



PL Instrukcja użytkowania

Tester napięcia MS-500

Nr zam. 1601757

Zastosowanie zgodne z przeznaczeniem

Bezdotykowy tester napięcia służy do sprawdzania pól elektrycznych o zmiennym napięciu. Tester idealnie nadaje się do odnajdywania pęknięć na kablach izolowanych. Tester pracuje bezdotykowo, przez co z reguły nie jest konieczne otwieranie obudowy. Gdy wykryte zostanie pole elektryczne o zmiennym napięciu, końcówka pomiarowa zacznie szybko migać na czerwono i zabrzmi sygnał dźwiękowy.

W testerze znajduje się ponadto lampa LED.

Tester napięcia zasilany jest dwiema bateriami micro. Nie należy stosować innego rodzaju zasilania.

Ze względów bezpieczeństwa i zgodności z certyfikatem przebudowa i/lub modyfikacja produktu jest zabroniona. Korzystanie z produktu do celów innych niż wcześniej opisane może prowadzić do jego uszkodzenia. Ponadto, niewłaściwe użytkowanie może spowodować powstanie zagrożeń, takich jak zwarcie, pożar, porażenie prądem itp. Należy uważnie przeczytać instrukcję użytkowania i zachować ją na przyszłość. Produkt należy przekazywać osobom trzecim wyłącznie razem z instrukcją użytkowania.

Zawartość zestawu

- Tester napięcia
- 2 baterie typu Micro / AAA / LR03
- Skrócona instrukcja użytkowania



Aktualne instrukcje użytkowania

Pobierz aktualne instrukcje użytkowania za pomocą łącza www.conrad.com/downloads lub przeskanuj widoczny kod QR. Należy przestrzegać instrukcji przedstawionych na stronie internetowej.

Objaśnienia symboli

Symbol błyskawicy w trójkącie ostrzega przed porażeniem prądem lub naruszeniem bezpieczeństwa urządzenia.

Trójkąt zawierający wykrzyknik umieszczony w instrukcji użytkowania oznacza ważną informację.

Symbol strzałki pojawia się w miejscach, w których znajdują się dokładne wskazówki i porady dotyczące eksploatacji.

Podwójna lub wzmocniona izolacja zgodna z kategorią II DIN EN 61140.

Zasady bezpieczeństwa

Należy przeczytać uważnie całą skróconą instrukcję przed rozpoczęciem obsługi, zawiera ona informacje ważne dla prawidłowej pracy produktu.

Wszelkie uszkodzenia spowodowane nieprzestrzeganiem niniejszej instrukcji powodują utratę rękojmi/gwarancji! Nie ponosimy żadnej odpowiedzialności za szkody pośrednie!

W przypadku uszkodzenia mienia lub ciała spowodowanego niewłaściwym użytkowaniem urządzenia lub nieprzestrzeganiem zasad bezpieczeństwa, producent nie ponosi żadnej odpowiedzialności! W takich przypadkach rękojmią/gwarancja wygasa.

- Ze względu na bezpieczeństwo oraz certyfikat zabronione jest wprowadzanie nieautoryzowanych zmian i/lub modyfikacji produktu. Produktu nie należy rozmontowywać.
- Produkt nie jest zabawką. Należy zachować szczególną ostrożność w obecności dzieci.
- Urządzenie nie może być stosowane do poświadczania o tym, czy dostępne jest napięcie. Brak napięcia można dowiedzieć wyłącznie przy użyciu dwubiegunowych wskaźników napięcia zgodnie z EN 61243-3.
- Sygnał, który można usłyszeć podczas sprawdzania napięcia, nie informuje o rodzaju i wysokości obecnego napięcia.
- Urządzenie można dotykać tylko w przewidzianym do tego celu obszarze uchwytu. Nie należy zakrywać elementów wskaźnika.
- Należy zachować szczególną ostrożność podczas obchodzenia się z napięciem wynoszącym ponad 30 V/AC lub 30 V/DC! Takie napięcie podczas kontaktu z elektrycznym przewodnikiem może grozić śmiertelnym porażeniem prądem.
- Nie należy użytkować urządzenia zasilającego w pomieszczeniach lub warunkach, które mogą wiązać się z obecnością łatwopalnych gazów, oparów lub pyłów.

- Należy unikać pracy w bezpośrednim sąsiedztwie:
 - silnych pól magnetycznych lub elektromagnetycznych
 - anten nadawczych lub generatorów HF.

W ten sposób wartość pomiarowa może zostać sfalszowana.

- W przypadku podejrzenia, że bezpieczne działanie urządzenia przestało być możliwe, należy odłączyć i chronić go przed niezamierzonym użytkowaniem. Przyjmuje się, że bezpieczna praca urządzenia nie jest możliwa, jeśli:

- produkt posiada widoczne uszkodzenia,
- urządzenie nie działa
- było ono przechowywane przez dłuższy okres czasu w niekorzystnych warunkach lub
- nastąpiły ciężkie obciążenia transportowe.

- Nie wolno włączać produktu od razu po przeniesieniu go z zimnego do ciepłego pomieszczenia. Skroplona wówczas woda może w pewnych okolicznościach spowodować uszkodzenie urządzenia. Pozostaw urządzenie niepodpięte aż do momentu osiągnięcia temperatury pokojowej.

Nie należy demontować urządzenia!

- Nie wolno dopuścić do tego, aby opakowanie było łatwo dostępne, może okazać się ono niebezpieczną zabawką dla dzieci.
- W przypadku użytkowania przemysłowego należy przestrzegać wydanych przez Związki Stowarzyszeń Zawodowych przepisów zapobiegania nieszczęśliwym wypadkom, dotyczących urządzeń elektrycznych i urządzeń służących do produkcji energii elektrycznej.
- Za działanie miernika w szkołach, ośrodkach szkoleniowych, warsztatach hobby-stycznych i samopomocowych odpowiedzialny jest przeszkolony personel, który powinien również monitorować jego użytkowanie.

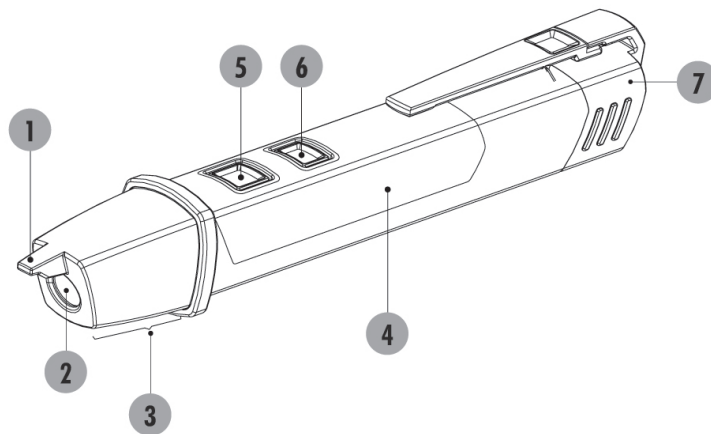
W przypadku pojawienia się jakichkolwiek wątpliwości dotyczących pracy, bezpieczeństwa lub podłączenia urządzenia, należy skonsultować się ze specjalistą.

- Należy zachować ostrożność podczas obchodzenia się z produktem. Uderzenia, wstrząsy lub upadki z niewielkiej wysokości mogą spowodować uszkodzenie urządzenia.

Należy regularnie sprawdzać bezpieczeństwo techniczne urządzenia, np. pod kątem uszkodzenia obudowy lub zgniecenia itd. W żadnym wypadku nie należy obsługiwać otwartego urządzenia. ! ZAGROŻENIE DLA ŻYCIA !

Jeśli nie ma się pewności co do prawidłowej pracy urządzenia lub jeśli pojawiają się pytania, na które odpowiedzi nie można znaleźć w tej instrukcji, prosimy o kontakt z naszym działem pomocy technicznej lub z innym specjalistą.

Elementy obsługowe



- 1 Końcówka pomiarowa do sprawdzania napięcia
- 2 Latarka
- 3 Pole wyświetlacza
- 4 Uchwyt
- 5 Włącznik/wyłącznik
- 6 Włącznik/wyłącznik latarki
- 7 Pokrywa baterii

Wkładanie/wymiana baterii

Podczas pierwszej eksploatacji lub w sytuacji, gdy tester nie wydaje sygnału dźwiękowego, należy koniecznie wymienić baterie. Do testera dołączono dwie baterie.

W celu włożenia/wymiany baterii postępuj w następujący sposób:

Wcisnąc czworokątne wgłębienie i pociągnąć pokrywę komory baterii (7) ku tylnej stronie testera.

Włożyć dwie baterie micro (AAA) do komory baterii. Należy przestrzegać oznaczenia biegunowości na obudowie.

W miarę możliwości należy używać baterii alkalicznych, ponieważ działają one dłużej.

Zamknij z powrotem ostrożnie komorę na baterie.

Przygotowanie testu:

- Włączyć urządzenie, naciskając włącznik/wyłącznik (5).
- Żółta dioda LED pokaże gotowość do pracy.
- Urządzenie testowe można wyłączyć, naciskając włącznik/wyłącznik (5).

Przeprowadzanie sprawdzenia

a) Pomiar napięcia

- Przejechać urządzeniem powoli wzdłuż badanego obiektu, np. wzdłuż kabla.
- Gdy urządzenie rozpozna zmienne napięcie w przedziale 90...1000 V/AC, czerwona dioda LED zacznie migać i rozlegnie się sygnał dźwiękowy.
- Długość przewodu uziemiającego w sprawdzanym obiekcie może wpłynąć na test.

b) Latarka

- Włączyć latarkę, naciskając i przytrzymując przycisk obsługowy „latarki” (6).

Funkcja latarki jest dostępna tylko po włączeniu urządzenia.

Czyszczenie

Przed czyszczeniem produktu należy go zawsze wyłączyć.



Po otwarciu pokrywy lub usunięciu części urządzenia, szczególnie w sytuacjach, w których przeprowadzane są prace za pomocą rąk, mogą zostać odsłonięte części pod napięciem.

- Podczas czyszczenia nie należy używać żadnych ściernych, chemicznych lub agresywnych środków czyszczących, takich jak benzyna, alkohol lub podobne środki. Powierzchnia urządzenia może zostać zniszczona z powodu stosowania takich środków. Ponadto ich opary są szkodliwe dla zdrowia i mają właściwości wybuchowe. Do czyszczenia nie należy używać również żadnych narzędzi o ostrych krawędziach, śrubokrętów lub metalowych szczotek
- Do czyszczenia urządzenia należy używać czystej, pozbawionej włókien, antystatycznej i lekko wilgotnej szmatki.

Utylizacja

a) Produkt



Urządzenia elektroniczne zawierają surowce wtórne; pozbywanie się ich wraz z odpadami domowymi nie jest dozwolone.

Po zakończeniu eksploatacji produktu należy go zutylizować zgodnie z obowiązującymi przepisami prawnymi.

Należy usunąć włożone baterie/akumulatory i pozbyć się ich w odpowiedni sposób oddzielnie od produktu.

b) Bateria

Konsument jest prawnie zobowiązany (odpowiednimi przepisami dotyczącymi baterii) do zwrotu wszystkich zużytych baterii. Utylizacja wraz z odpadami z gospodarstw domowych jest zabroniona.



Baterie i akumulatory zawierające szkodliwe substancje oznaczone są następującym symbolem, oznaczającym zakaz pozbywania się ich wraz z odpadami domowymi. Oznaczenia odpowiednich metali ciężkich są następujące: Cd = kadm, Hg = rtęć, Pb = ołów (oznaczenia znajdują się na baterii/akumulatorze, np. pod symbolem kosza na śmieci, widniejącym po lewej stronie).

Zużyte akumulatory, baterie oraz ogniwa guzikowe można bezpłatnie oddawać na lokalne wysypiska śmieci, do oddziałów firmy producenta lub wszędzie tam, gdzie sprzedawane są baterie/akumulatory/ogniwa guzikowe.

Dane techniczne

Wskaźnik czerwone i żółte diody LED

Sygnał dźwiękowy tak

Wibracje..... nie

Zakres napięcia 90 V do 1000 V/AC

Zakres częstotliwości..... 50/60Hz

Czas włączenia..... na stałe

Napięcie..... 2x baterie alkaliczne typu AAA / micro / LR03

Pobór prądu..... ok. 80 mA

Klasa ochronności 2 (podwójna lub wzmocniona izolacja/izolacja ochronna)

Stopień ochrony..... IP65

Zakres temperatur od 0 °C do +40 °C

Względna wilgotność..... < 80%, bez kondensacji

Wymiary..... 155 x 25 x 23 mm (Dł. x Szer. x Wys.)

Waga 55 g