



• Nie należy użytkować urządzenia zasilającego w pomieszczeniach lub warunkach, które mogą wiązać się z obecnością łatwopalnych gazów, oparów lub pyłów.

• Należy unikać pracy w bezpośrednim sąsiedztwie:

- silnych pól magnetycznych lub elektromagnetycznych
- anten nadawczych lub generatorów HF.

W ten sposób wartość pomiarowa może zostać sfalszowana.

• W przypadku podejrzenia, że bezpieczne działanie urządzenia przestało być możliwe, należy odłączyć i chronić go przed niezamierzonym użytkowaniem. Przyjmuje się, że bezpieczna praca urządzenia nie jest możliwa, jeśli:

- produkt posiada widoczne uszkodzenia,
- urządzenie nie działa
- było ono przechowywane przez dłuższy okres czasu w niekorzystnych warunkach lub
- nastąpiły ciężkie obciążenia transportowe.

• Nie wolno włączać produktu od razu po przeniesieniu go z zimnego do ciepłego pomieszczenia. Skroplona wówczas woda może w pewnych okolicznościach spowodować uszkodzenie urządzenia. Pozostaw urządzenie niepodpięte aż do momentu osiągnięcia temperatury pokojowej.

Nie należy demontować urządzenia!

• Nie wolno dopuścić do tego, aby opakowanie było łatwo dostępne, może okazać się ono niebezpieczną zabawką dla dzieci.

• W przypadku użytkowania przemysłowego należy przestrzegać wydanych przez Związki Stowarzyszeń Zawodowych przepisów zapobiegania nieszczęśliwym wypadkom, dotyczących urządzeń elektrycznych i urządzeń służących do produkcji energii elektrycznej.

• Za działanie miernika w szkołach, ośrodkach szkoleniowych, warsztatach hobby-stycznych i samopomocowych odpowiedzialny jest przeszkolony personel, który powinien również monitorować jego użytkowanie.

W przypadku pojawienia się jakichkolwiek wątpliwości dotyczących pracy, bezpieczeństwa lub podłączenia urządzenia, należy skonsultować się ze specjalistą.

• Należy zachować ostrożność podczas obchodzenia się z produktem. Uderzenia, wstrząsy lub upadki z niewielkiej wysokości mogą spowodować uszkodzenie urządzenia.

Należy regularnie sprawdzać bezpieczeństwo techniczne urządzenia, np. pod kątem uszkodzenia obudowy lub zgniecenia itd. W żadnym wypadku nie należy obsługiwać otwartego urządzenia.

! ZAGROŻENIE DLA ŻYCIA !

Jeśli nie ma się pewności co do prawidłowej pracy urządzenia lub jeśli pojawiają się pytania, na które odpowiedzi nie można znaleźć w tej instrukcji, prosimy o kontakt z naszym działem pomocy technicznej lub z innym specjalistą.

PL Instrukcja użytkowania

Tester napięcia i pola magnetycznego MS-520

Nr zam. 1601758

Zastosowanie zgodne z przeznaczeniem

Bezdotykowy tester napięcia i pola magnetycznego służy do badania pól magnetycznych oraz pól elektrycznych o zmiennym napięciu. Tester doskonale nadaje się do sprawdzania działania induktorów przewodzących prąd, takich jak przekaźniki, zawory magnetyczne itp. Dodatkowo istnieje możliwość zbadania napięcia na kablach izolowanych. Tester działa bezdotykowo, bezpośredni kontakt z badanym obiektem nie jest więc konieczny. Dzięki temu nie ma potrzeby otwierania obudowy. Gdy wykryte zostanie pole magnetyczne, końcówka pomiarowa zaświeci się na żółto. Gdy wykryte zostanie pole elektryczne o zmiennym napięciu, końcówka pomiarowa zaświeci się na czerwono i zabrzmi sygnał dźwiękowy. W razie równoczesnego wykrycia pól elektrycznych oraz magnetycznych żółte i czerwone diody LED będą świecić naprzemiennie.

W testerze znajduje się ponadto lampa LED.

Tester pola magnetycznego i napięcia jest zasilany dwiema bateriami micro. Nie należy stosować innego rodzaju zasilania.

Ze względów bezpieczeństwa i zgodności z certyfikatem przebudowa i/lub modyfikacja produktu jest zabroniona. Korzystanie z produktu do celów innych niż wcześniej opisane może prowadzić do jego uszkodzenia. Ponadto, niewłaściwe użytkowanie może spowodować powstanie zagrożenia, takich jak zwarcie, pożar, porażenie prądem itp. Należy uważnie przeczytać instrukcję użytkowania i zachować ją na przyszłość. Przedmiot należy przekazywać osobom trzecim wyłącznie razem z instrukcją użytkowania.

Zawartość zestawu

- Tester napięcia i pola magnetycznego
- 2 baterie typu Micro / AAA / LR03
- Skrócona instrukcja użytkowania



Aktualne instrukcje użytkowania

Pobierz aktualne instrukcje użytkowania za pomocą łącza www.conrad.com/downloads lub przeskanuj widoczny kod QR. Należy przestrzegać instrukcji przedstawionych na stronie internetowej.

Objaśnienia symboli



Symbol błyskawicy w trójkącie ostrzega przed porażeniem prądem lub naruszeniem bezpieczeństwa urządzenia.



Trójkąt zawierający wykrzyknik umieszczony w instrukcji użytkowania oznacza ważne informacje.



Symbol strzałki pojawia się w miejscach, w których znajdują się dokładne wskazówki i porady dotyczące eksploatacji.



Podwójna lub wzmacniona izolacja zgodna z kategorią II DIN EN 61140.

Zasady bezpieczeństwa



Należy przeczytać uważnie całą skróconą instrukcję przed rozpoczęciem obsługi, zawiera ona informacje ważne dla prawidłowej pracy produktu.



Wszelkie uszkodzenia spowodowane nieprzestrzeganiem niniejszej instrukcji powodują utratę rękojmi/gwarancji! Nie ponosimy żadnej odpowiedzialności za szkody pośrednie!

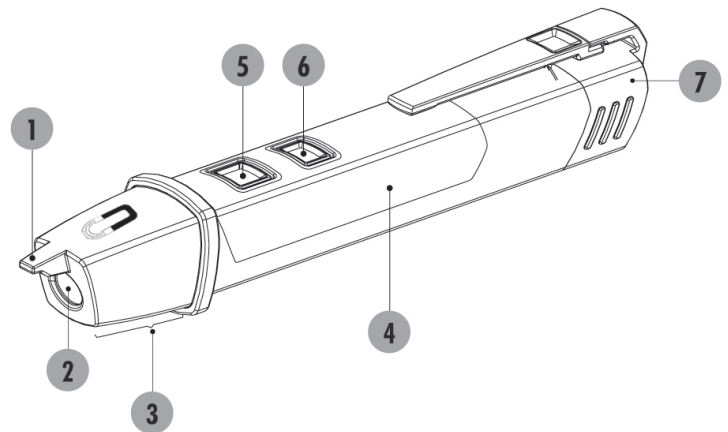
W przypadku uszkodzenia mienia lub ciała spowodowanego niewłaściwym użytkowaniem urządzenia lub nieprzestrzeganiem zasad bezpieczeństwa, producent nie ponosi żadnej odpowiedzialności! W takich przypadkach rękojmi/gwarancja wygasa.

- Ze względu na bezpieczeństwo oraz certyfikat zabronione jest wprowadzanie nieautoryzowanych zmian i/lub modyfikacji produktu. Produktu nie należy rozmontowywać.
- Produkt nie jest zabawką. Należy zachować szczególną ostrożność w obecności dzieci.
- Urządzenie nie może być stosowane do poświadczania o tym, czy dostępne jest napięcie. Brak napięcia można dowiedzieć wyłącznie przy użyciu dwubiegunowych wskaźników napięcia zgodnie z EN 61243-3.
- Sygnał, który można usłyszeć podczas sprawdzania napięcia, nie informuje o rodzaju i wysokości obecnego napięcia.

Urządzenie można dotykać tylko w przewidzianym do tego celu obszarze uchwytu. Nie należy zakrywać elementów wskaźnika.

- Należy zachować szczególną ostrożność podczas obchodzenia się z napięciem wynoszącym ponad 30 V/AC lub 30 V/DC! Takie napięcie podczas kontaktu z elektrycznym przewodnikiem może grozić śmiertelnym porażeniem prądem.

Elementy obsługowe



- 1 Końcówka pomiarowa do sprawdzania napięcia
- 2 Latarka
- 3 Pole wyświetlacza
- 4 Uchwyt
- 5 Włącznik/wyłącznik
- 6 Włącznik/wyłącznik latarki
- 7 Pokrywa baterii

Wkładanie/wymiana baterii

Podczas pierwszej eksploatacji lub w sytuacji, gdy tester nie wydaje sygnału dźwiękowego, należy koniecznie wymienić baterie. Do testera dołączono dwie baterie.

W celu włożenia/wymiany baterii należy postępować w następujący sposób:

Wcisnąć czworokątne wgłębienie i pociągnąć pokrywę komory baterii (7) ku tylnej stronie testera.

Włożyć dwie baterie micro (AAA) do komory baterii. Należy przestrzegać oznaczenia biegunowości na obudowie.

W miarę możliwości należy używać baterii alkalicznych, ponieważ działają one dłużej.

Zamknąć z powrotem ostrożnie komorę na baterie.

Przygotowanie testu

- Włączyć urządzenie, przytrzymując włącznik/wyłącznik (5).
- W celach testowych włączyć się na krótko sygnał dźwiękowy i czerwona dioda LED (3).
- Migająca dioda LED pokaże gotowość do pracy.
- Urządzenie testowe można wyłączyć, przytrzymując włącznik/wyłącznik (5).
- Urządzenie wyłączy się automatycznie po ok. 3 minutach.

Przeprowadzanie sprawdzenia

a) Pomiar napięcia

- Przejechać urządzeniem powoli wzdłuż badanego obiektu, np. wzdłuż kabla.
- Gdy urządzenie rozpozna zmienne napięcie w przedziale 90...1000 V/AC, czerwona dioda LED zaświeci się na stałe i rozlegnie się sygnał dźwiękowy.
- Długość przewodu uziemiającego w sprawdzanym obiekcie może wpłynąć na test.

b) Sprawdzanie pola magnetycznego

- Przejechać urządzeniem powoli wzdłuż badanego obiektu.
- Gdy urządzenie wykryje pole magnetyczne, zaświeci się żółta dioda LED.
- W razie wykrycia pól elektrycznych oraz magnetycznych żółte i czerwone diody LED będą świecić naprzemiennie.

c) Latarka

- Włączyć miernik, naciskając i przytrzymując przycisk obsługowy „latarki” (6).

Funkcja latarki jest dostępna tylko po włączeniu urządzenia.

Czyszczenie

Przed czyszczeniem produktu należy go zawsze wyłączyć.



Po otwarciu pokrywy lub usunięciu części urządzenia, szczególnie w sytuacjach, w których przeprowadzane są prace za pomocą rąk, mogą zostać odsłonięte części pod napięciem.

- Podczas czyszczenia nie należy używać żadnych ściernych, chemicznych lub agresywnych środków czyszczących, takich jak benzyna, alkohol lub podobne środki. Powierzchnia urządzenia może zostać zniszczona z powodu stosowania takich środków. Ponadto ich opary są szkodliwe dla zdrowia i mają właściwości wybuchowe. Do czyszczenia nie należy używać również żadnych narzędzi o ostrych krawędziach, śrubokrętów lub metalowych szczotek
- Do czyszczenia urządzenia należy używać czystej, pozbawionej włókien, antystatycznej i lekko wilgotnej szmatki.

Utylizacja

a) Produkt



Urządzenia elektroniczne zawierają surowce wtórne; pozbywanie się ich wraz z odpadami domowymi nie jest dozwolone.

Po zakończeniu eksploatacji produktu należy go zutylizować zgodnie z obowiązującymi przepisami prawnymi.

Należy usunąć włożone baterie/akumulatory i pozbyć się ich w odpowiedni sposób oddzielnie od produktu.

b) Bateria

Konsument jest prawnie zobowiązany (odpowiednimi przepisami dotyczącymi baterii) do zwrotu wszystkich zużytych baterii. Utylizacja wraz z odpadami z gospodarstw domowych jest zabroniona.



Baterie i akumulatory zawierające szkodliwe substancje oznaczone są następującym symbolem, oznaczającym zakaz pozbywania się ich wraz z odpadami domowymi. Oznaczenia odpowiednich metali ciężkich są następujące: Cd = kadm, Hg = rtęć, Pb = ołów (oznaczenia znajdują się na baterii/akumulatorze, np. pod symbolem kosza na śmieci, widniejącym po lewej stronie).

Zużyte akumulatory, baterie oraz ogniwa guzikowe można bezpłatnie oddawać na lokalne wysypiska śmieci, do oddziałów firmy producenta lub wszędzie tam, gdzie sprzedawane są baterie/akumulatory/ogniwa guzikowe.

Dane techniczne

Wskaźnik	czerwone i żółte diody LED
Sygnał dźwiękowy	tak
Wibracje.....	nie
Latarka.....	tak, biała dioda LED
Zakres napięcia	90 V do 1000 V/AC
Zakres częstotliwości.....	40 - 400 Hz
Czas włączenia.....	na stałe
Pola magnetyczne	AC, DC (także magnesy stałe)
Wykrycie pola magnetycznego	>2,5 mT
Napięcie operacyjne	2x baterie alkaliczne typu AAA / micro / LR03
Pobór prądu.....	ok. 80 mA
Klasa ochronności	2 (podwójna lub wzmocniona izolacja/izolacja ochronna)
Stopień ochrony.....	IP65
Zakres temperatur	od 0 °C do +40 °C
Względna wilgotność.....	< 80%, bez kondensacji
Wymiary.....	155 x 25 x 23 mm (Dł. x Szer. x Wys.)
Waga	55 g