



Element stykowy, Cage Clamp, Push-in, Mocowanie do płyty czołowej, 1 R, 24 V 1.5 A, 230 V 1.5 A

Typ M22-FK01
Catalog No. 180791
Alternate Catalog No. M22-FK01

Program dostaw




Funkcja podstawowa – akcesoria			Elementy stykowe
Opis			Cage-Clamp jest zastrzeżonym znakiem towarowym Wago Kontakttechnik GmbH, Minden
Sposób podłączenia			Zacisk klatkowy, wtykowy
Zamocowanie			Mocowanie do płyty czołowej
Stopień ochrony			IP20
Podłączanie do SmartWire-DT			nie
Znak jakości			
Wyposażenie w styki			
R = Styki rozwiernie			1 R 
Wskazówka			 = Pewność działania dzięki wymuszonemu otwarciu zgodnie z IEC/EN 60947-5-1
Droga elementu obsługowego i siła uruchamiająca wg DIN EN 60947-5-1, K.5.4.1			
Droga wymuszonego otwarcia	mm		5.5
maksymalna droga	mm		5.8
Siła minimalna dla wymuszonego otwarcia	N		20



Diagram łączenia, skok w połączeniu z napędem

Diagram styków			
Sposób podłączenia			Zacisk klatkowy, wtykowy

Dane Techniczne

Dane ogólne

Normy i przepisy			IEC 60947-5-1
Trwałość, mechaniczna	cykle łączenia x 10 ⁶		> 1
Maksymalna częstotliwość zadziałań	cykle łączenia/godz.		≤ 3600
Siła uruchamiająca	N E t		≤ 4.5
Stopień ochrony			IP20
Wytrzymałość klimatyczna			Klimat wilgotny/ciepły, stały, wg IEC 60068-2-78 Klimat wilgotny/ciepły, zmienny, wg IEC 60068-2-30 Suche ciepłe powietrze wg IEC 60068-2-2
Temperatura otoczenia			
otwarte	°C		-25 - +70
Przechowywanie	°C		- 40 - + 85
Wytrzymałość udarowa mechaniczna według IEC 60068-2-27 czas trwania udaru 11 ms, półsinus	g		> 50
Przekrój doprowadzeń	mm ²		
przewód pojedynczy	mm ²		2 x 1 (0,2 - 1,5) 2 x 1 (0,75 - 1,5) Możliwe podłączenie bez narzędzia
Linka z tulejką	mm ²		2 x 1 (0,25 - 1) Użyć zaciskarki WAGO Variocrimp 4; inne na zapytanie
cienkodrutowe z tulejką	mm ²		2 x 1 (0,25 - 1) włożyć za pomocą narzędzia
Drut lub linka	AWG		2 x 1 (24 - 16)

Styki

Odporność na udar napięciowy	U _{imp}	V AC	4000
Znamionowe napięcie izolacji	U _i	V	250
Kategoria przepięciowa / stopień zanieczyszczenia			III/3
maks. zabezpieczenie przed zwarcie			
bez bezpiecznika topikowego		Typ	FAZ-B4
bezpiecznik topikowy	gG/gL	A	4

Zdolność łączeniowa

Znamionowy prąd pracy	I _e	A	
-----------------------	----------------	---	--

AC-15			
24 V	I _e	A	4
60 V	I _e	A	4
110 V	I _e	A	2
230 V	I _e	A	1.5
DC-13			
24 V	I _e	A	1.5
60 V	I _e	A	0.8
110 V	I _e	A	0.4
220 V	I _e	A	0.2

Styk pomocniczy

Warunkowy prąd zwarcia	I _q	kA	1
------------------------	----------------	----	---

Świadectwo typu zgodnie z IEC/EN 61439

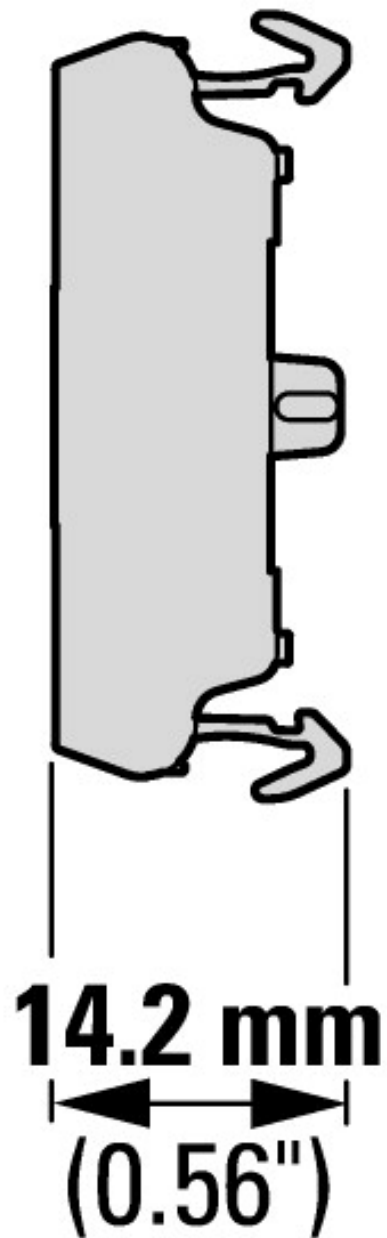
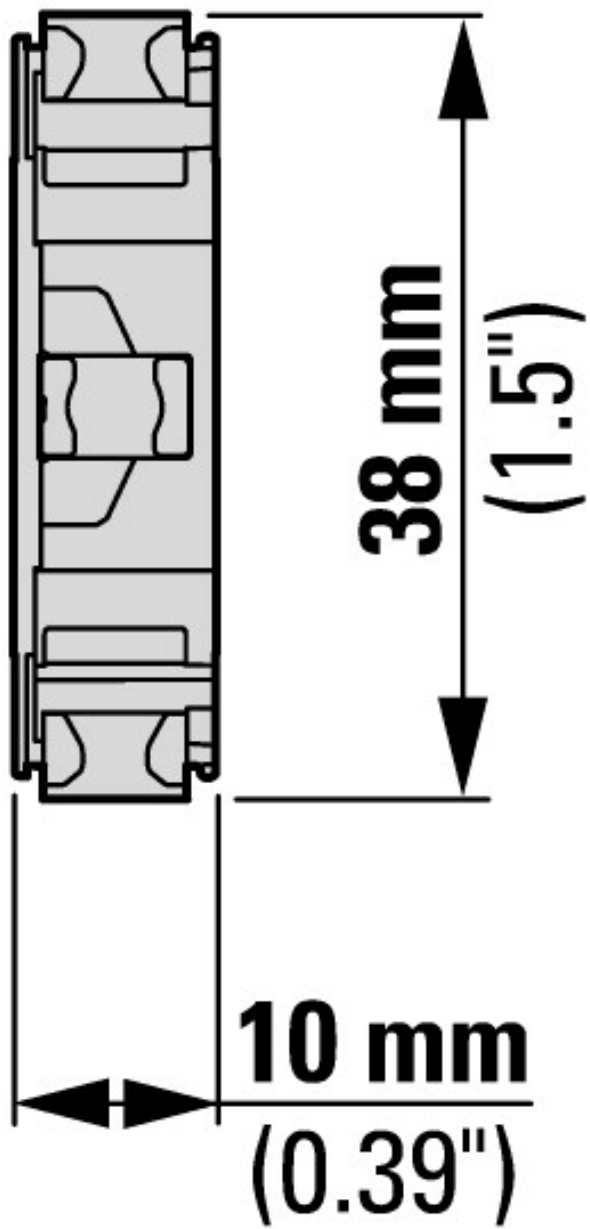
Dane techniczne dla zaświadczenia rodzaju konstrukcji			
Robocza temperatura otoczenia min.		°C	-25
Robocza temperatura otoczenia maks.		°C	70

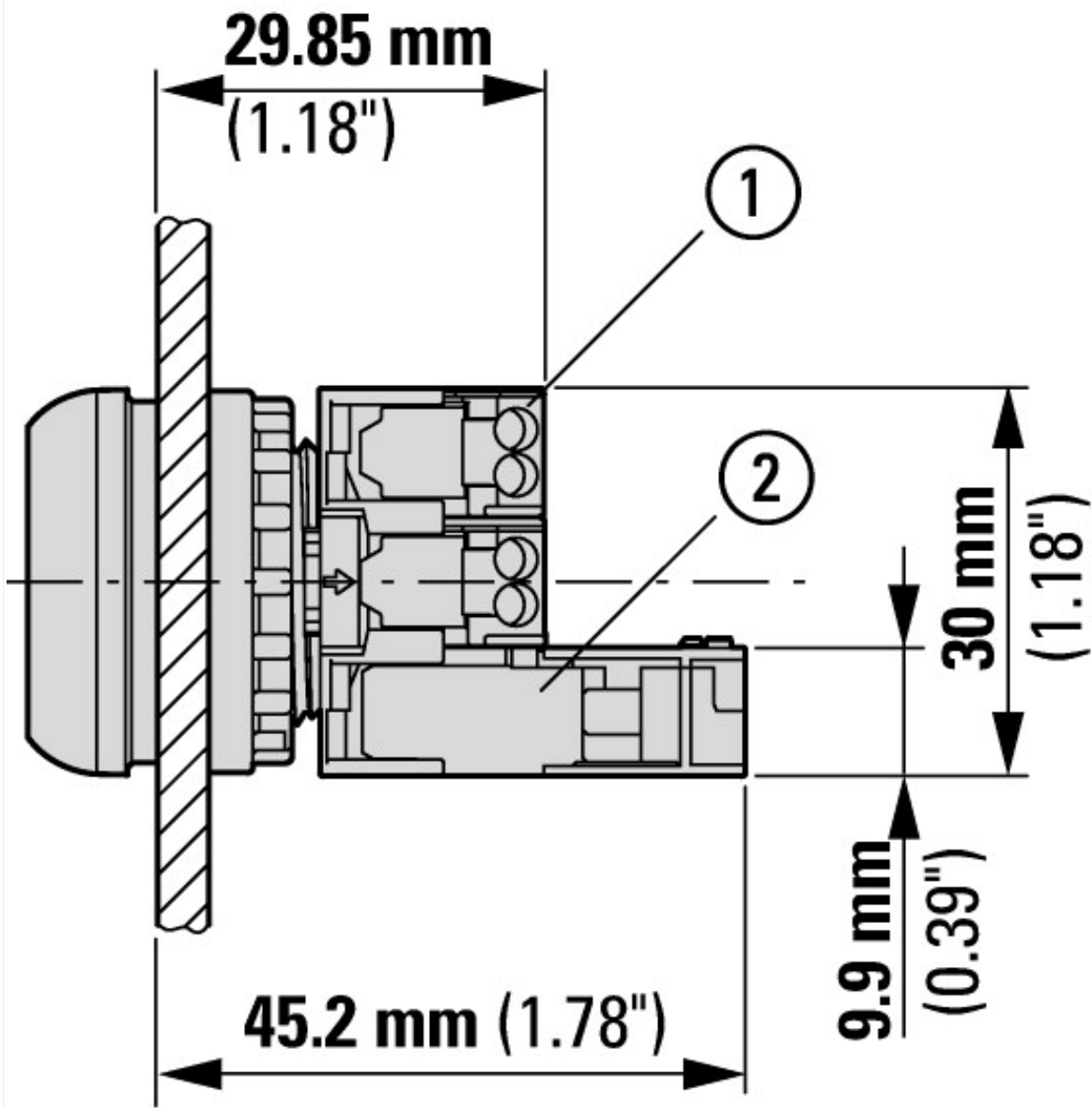
Dane techniczne zgodne z ETIM 7.0

Urządzenia niskonapięciowe (EG000017) / Blok styków pomocniczych (EC000041)			
Elektrotechnika, automatyzacja i technologia / Rozdzielnice niskonapięciowe / Komponent do rozdzielnic niskiego napięcia / Blok styków pomocniczych (ecl@ss10.0.1-27-37-13-02 [AKN342013])			
Liczba styków przełącznych			0
Liczba styków zwiernych			0
Liczba styków rozwiernych			1
Liczba styków sygnalizacji błędu			0
Znamionowy prąd pracy I _e dla AC-15, 230 V		A	1.5
Rodzaj połączenia elektrycznego			Zacisk sprężynowy
Model			Montaż od góry
Sposób montażu			Montaż czołowy
Oprawka			Brak

Aprobaty

Product Standards			IEC/EN 60947-5; UL 508; CSA-C22.2 No. 14-05; CSA-C22.2 No. 94-91; CE marking
UL File No.			E29184
UL Category Control No.			NKCR
CSA File No.			012528
CSA Class No.			3211-03
North America Certification			UL listed, CSA certified
Degree of Protection			UL/CSA Type: -





- ① M22-FK10(01)
- ② M22-(C)K...