

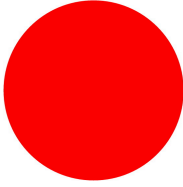


Przycisk 30mm płaski, czerwony

Typ M30C-FD-R
Catalog No. 182918
Alternate Catalog No. M30C-FD-R



Program dostaw

Asortyment			Flat Front (wymiar otworu 30,5 mm)
Funkcja podstawowa			Napędy przycisków
Średnica zabudowy	∅	mm	30.5
Pojedyncze urządzenie / kompletne urządzenie			Urządzenie pojedyncze
Wykonanie			Płaskie
			Z samopowrotem
Wkładka przycisku			
Wkładka przycisku			czerwona
Wkładka przycisku			
			czysty
Stopień ochrony			IP66, IP67, IP69
Pierścien czołowy			Pierścien czołowy: metal
Podłączanie do SmartWire-DT			tak z przyłączami SWD-RMQ

Dane Techniczne

Dane ogólne

Normy i przepisy			IEC/EN 60947 VDE 0660
Trwałość, mechaniczna	cykle łączenia	$\times 10^6$	> 5
Maksymalna częstotliwość zadziałań	cykle łączenia/godz.		≤ 3600
Siła uruchamiająca		N E t	≤ 5
Wytrzymałość klimatyczna			Klimat wilgotny/ciepły, stały, wg IEC 60068-2-78 Klimat wilgotny/ciepły, zmienny, wg IEC 60068-2-30
Stopień ochrony			IP66, IP67, IP69
Temperatura otoczenia			
otwarte		°C	-25 - +70
Przechowywanie		°C	- 40 - + 80
Położenie montażowe			dowolne, zgodne z wymaganiami
Wytrzymałość uderowa mechaniczna		g	15 Czas udaru 11 ms półsinusoidalny zgodnie z IEC 60068-2-27
dopuszczenia do użytkowania na morzu			DNV GL
			

Świadectwo typu zgodnie z IEC/EN 61439

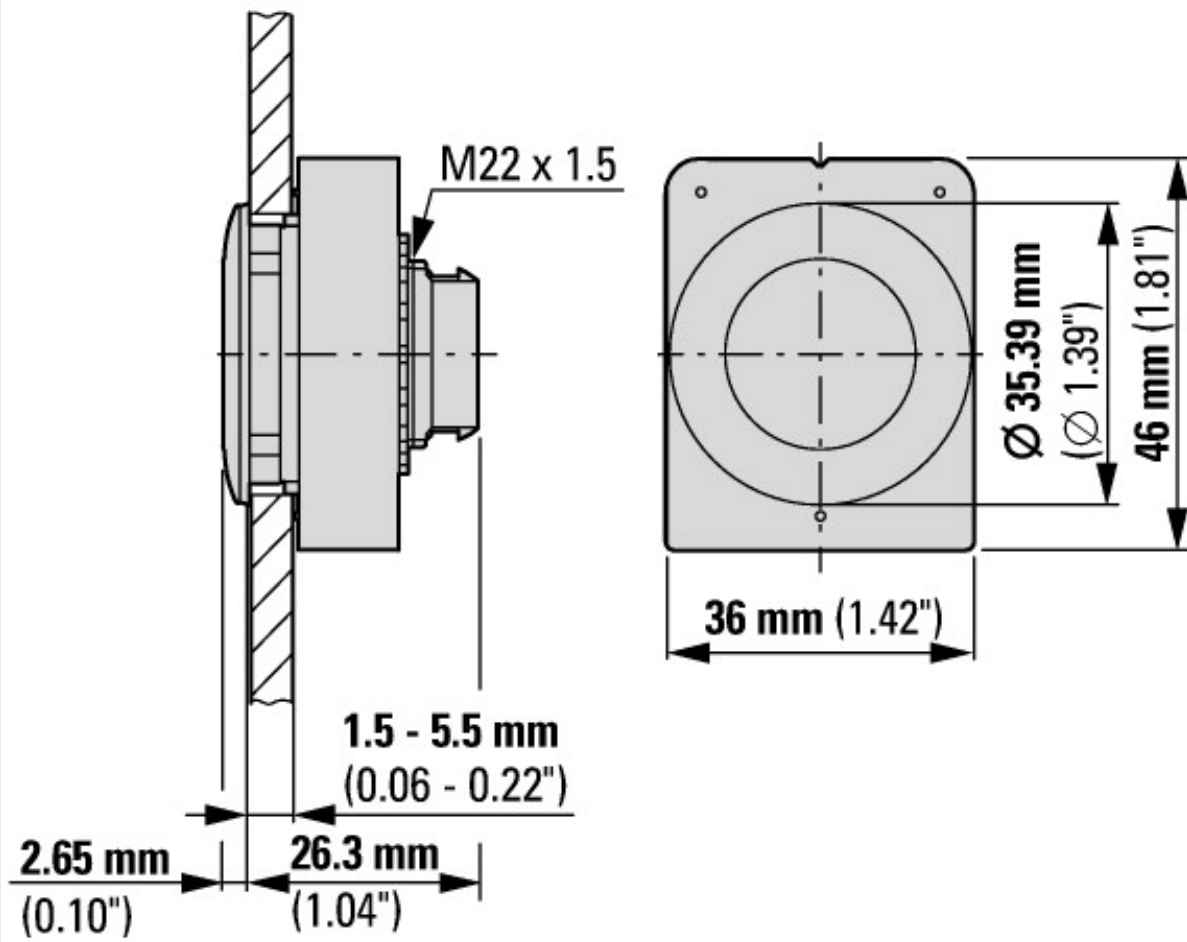
Dane techniczne dla zaświadczenia rodzaju konstrukcji		
Robocza temperatura otoczenia min.	°C	-25
Robocza temperatura otoczenia maks.	°C	70

Dane techniczne zgodne z ETIM 7.0

Urządzenia niskonapięciowe (EG000017) / Napęd przycisku sterowniczego (EC000221)		
Elektrotechnika, automatyzacja i technologia / Rozdzielnice niskonapięciowe / Urządzenie sterujące, sygnalizacyjne / Część przednia przycisku (ecl@ss10.0.1-27-37-12-10 [AKF028014])		
Kolor przycisku		Czerwony
Liczba pozycji sterowniczych		1
Kształt soczewki		Okrągły
Średnica otworu	mm	30
Szerokość otworu	mm	0
Wysokość otworu	mm	0
Rodzaj przycisku		Płaski
Z podświetleniem		Nie
Z pokrywą ochronną		Nie
Z nadrukiem		Nie
Bez samopowrotu		Nie
Z samopowrotem		Tak
Z pierścieniem czołowym		Tak
Materiał pierścienia czołowego		Metal
Kolor pierścienia czołowego		Chrom
Stopień ochrony (IP) części czołowej		IP67/IP69K
Stopień ochrony części czołowej (NEMA)		Inne

Aprobaty

Product Standards		IEC/EN 60947-5; UL 508; CSA-C22.2 No. 14-05; CSA-C22.2 No. 94-91; CE marking
UL File No.		E29184
UL Category Control No.		NKCR
CSA File No.		012528
CSA Class No.		3211-03
North America Certification		UL listed, CSA certified
Degree of Protection		UL/CSA Type 3R, 4X, 12, 13



z 2 standardowymi elementami stykowymi M22-K...



z elementami stykowymi z płaskim tyłem M22-FK...

