

VOLTCRAFT®

Ⓟ Instrukcja użytkowania
IR 800-20C Termometr na podczerwień
Nr zamówienia: 1602741

CE

	Strona
1. Wprowadzenie.....	3
2. Objaśnienie symboli	3
3. Użytkowanie zgodne z przeznaczeniem	4
4. Zakres dostawy	4
5. Cechy i funkcje	5
6. Wskazówki bezpieczeństwa	5
a) Ogólne informacje	5
b) Laser	7
c) Bateria	8
7. Elementy obsługowe	9
8. Wyświetlacz.....	10
9. Wkładanie lub wymiana baterii	10
10. Praca	11
a) Zasada działania	11
b) Pomiary	11
c) Wielkość plamki pomiaru na podczerwień — stosunek odległości pomiarowej do powierzchni pomiarowej	12
d) Wskaźnik laserowy	13
e) Czas podświetlenia	13
f) Funkcja wartości maks., min., różnicy oraz przekątnej	13
g) Linijka słupkowy	13
h) Pomiar stykowy	14
11. Ustawienia	14
a) Współczynnik emisji	14
b) Jednostka temperatury	15
c) Alarm	15
d) Wyłączanie po 10 minutach pracy ciągłej (funkcja TRIG)	16
12. Pielęgnacja i czyszczenie	17
a) Czyszczenie soczewki	17
b) Czyszczenie obudowy	17
13. Usuwanie usterek	17
14. Utylizacja	18
a) Produkt	18
b) Baterie/akumulatory	18
15. Dane techniczne	19

1. Wprowadzenie

Szanowna Klientko, Szanowny Kliencie!

Dziękujemy za zakup naszego produktu.

Produkt jest zgodny z obowiązującymi, ustawowymi wymogami krajowymi i europejskimi.

Aby utrzymać ten stan i zapewnić bezpieczną eksploatację, użytkownik musi przestrzegać niniejszej instrukcji obsługi!



Niniejsza instrukcja użytkowania jest częścią tego produktu. Instrukcja zawiera ważne wskazówki dotyczące uruchamiania i użytkowania. Należy o tym pamiętać, gdy produkt przekazywany jest osobom trzecim. Prosimy zachować niniejszą instrukcję obsługi do wykorzystania w przyszłości!

Potrzebujesz pomocy technicznej? Skontaktuj się z nami!: (Godziny pracy: pn.-pt. 9:00 - 17:00)

Klient indywidualny

Klient biznesowy

E-mail: bok@conrad.pl

b2b@conrad.pl

Tel: 801 005 133

(12) 622 98 22

(12) 622 98 00

Fax: (12) 622 98 10

(12) 622 98 10

Strona www: www.conrad.pl

Dystrybucja Conrad Electronic Sp. z o.o., ul. Książnica 12, 31-637 Kraków, Polska

2. Objaśnienie symboli



Symbol z wykrzyknikiem w trójkącie wskazuje na ważne wskazówki w tej instrukcji użytkowania, których należy bezwzględnie przestrzegać.



Symbol strzałki można znaleźć przy specjalnych poradach i wskazówkach związanych z obsługą.

3. Użytkowanie zgodne z przeznaczeniem

Termometr na podczerwień jest urządzeniem pomiarowym służącym do bezdotykowego pomiaru temperatury. Określa on wartość temperatury na podstawie energii promieniowania podczerwonego emitowanego przez obiekt oraz w oparciu o stopień emisyjności. Jest szczególnie przydatny do pomiarów w miejscach gorących lub trudno dostępnych oraz obiektów będących w ruchu. Termometr mierzy temperaturę powierzchni obiektu. Pomiarów nie można wykonywać przez powierzchnie przezroczyste, takie jak szkło lub tworzywo sztuczne.

Poza bezdotykowym pomiarem temperatury na podczerwień urządzenie można stosować również do pomiarów z wykorzystaniem konwencjonalnych czujników temperatury (typ K).

Sam termometr IR nie może wchodzić w bezpośredni kontakt z mierzoną powierzchnią. Należy przestrzegać odpowiedniego odstępu bezpieczeństwa oraz dopuszczalnych warunków otoczenia.

Zastosowania diagnostyczne w branży medycznej nie są dozwolone.

Stopień emisyjności można dostosować do wykończenia powierzchni obiektu pomiarowego.

Do zasilania elektrycznego służy bateria blokowa 9 V. Nie wolno stosować żadnych innych źródeł zasilania.

Ze względów bezpieczeństwa oraz certyfikacji produktu nie można go w żaden sposób przebudowywać i/lub zmieniać. W przypadku korzystania z produktu w celach innych niż opisane, może on ulec uszkodzeniu. Poza tym nieprawidłowe użytkowanie może spowodować obrażenia. Dokładnie przeczytaj instrukcję obsługi i zachowaj ją do późniejszego wykorzystania. Produkt można przekazywać osobom trzecim wyłączanie z załączoną instrukcją obsługi.

Wszystkie zawarte tutaj nazwy firm i nazwy produktów są znakami towarowymi należącymi do ich właścicieli. Wszelkie prawa zastrzeżone.

4. Zakres dostawy

- Termometr na podczerwień
- Bateria blokowa 9 V
- Czujnik temperatury typu K (zakres pomiaru od -20 do +250 °C)
- Torba do przechowywania
- Instrukcja obsługi

Aktualne instrukcje obsługi

Aktualne instrukcje obsługi można pobrać, klikając link www.conrad.com/downloads lub skanując przedstawiony kod QR. Postępuj zgodnie z instrukcjami wyświetlanymi na stronie internetowej.



5. Cechy i funkcje

- Okrągły wskaźnik laserowy
- Zintegrowana funkcja alarmu dla zbyt wysokich i niskich wartości, z sygnałem optycznym i akustycznym
- Zapisywanie w trakcie pomiaru temperatury maksymalnej i minimalnej, a także różnicy oraz średniej temperatur
- Regulowana emisyjność od 0,10 do 1,00
- Dodatkowy pomiar temperatury za pomocą czujnika typu K
- Możliwość włączenia podświetlenia wyświetlacza
- Optyka 20:1
- Zakres pomiarowy w podczerwieni: od -40 do +800°C
- Gniazdo statywu

6. Wskazówki bezpieczeństwa



Dokładnie przeczytaj instrukcję obsługi i przestrzegaj zawartych w niej wskazówek dotyczących bezpieczeństwa. Nie ponosimy żadnej odpowiedzialności za obrażenia oraz szkody spowodowane nieprzestrzeganiem wskazówek bezpieczeństwa i informacji zawartych w niniejszej instrukcji obsługi. Poza tym w takich przypadkach wygasa rękojmia/gwarancja.

a) Ogólne informacje

- Produkt nie jest zabawką. Należy trzymać go w miejscu niedostępnym dla dzieci i zwierząt.
- Dopilnuj, aby materiały opakowaniowe nie zostały pozostawione bez nadzoru. Mogą one stać się niebezpieczną zabawką dla dzieci.



- Chronić produkt przed ekstremalnymi temperaturami, bezpośrednim promieniowaniem słonecznym, silnymi wibracjami, wysoką wilgotnością, wilgocią, palnymi gazami, oparami i rozpuszczalnikami.
- Jeśli bezpieczna praca nie jest dłużej możliwa, należy przerwać użytkowanie i zabezpieczyć produkt przed ponownym użyciem. Bezpieczna praca nie jest zapewniona, jeśli produkt:
 - posiada widoczne uszkodzenia,
 - nie działa prawidłowo,
 - był przechowywany przez dłuższy okres czasu w niekorzystnych warunkach lub
 - został nadmiernie obciążony podczas transportu.
- Z produktem należy obchodzić się ostrożnie. Wstrząsy, uderzenia lub upadek produktu nawet z niewielkiej wysokości spowodują jego uszkodzenie.
- Należy unikać stosowania termometru w bezpośrednim sąsiedztwie silnych pól magnetycznych, pól elektromagnetycznych oraz anten nadawczych. W przeciwnym razie wartość pomiarowa może zostać zniekształcona.
- Urządzenie można stosować na zewnątrz wyłącznie przy odpowiednich warunkach pogodowych i stosując odpowiednie elementy zabezpieczające.
- Para wodna, kurz, dym i/lub opary mogą mieć wpływ na optykę, co prowadzi do odczytania fałszywych danych pomiarowych.
- Urządzenia nie należy stosować bezpośrednio po przeniesieniu go z zimnego do ciepłego pomieszczenia. Skroplona w ten sposób woda może uszkodzić urządzenie. Zamglenie obiektywu może natomiast prowadzić do błędnych pomiarów. Przed użyciem produktu należy odczekać, aż osiągnie ono nową temperaturę otoczenia.
- W zakładach prowadzących działalność gospodarczą należy przestrzegać przepisów o zapobieganiu nieszczęśliwym wypadkom stowarzyszenia branżowego, dotyczących urządzeń elektrycznych i środków technicznych.
- W szkołach, ośrodkach szkoleniowych, hobbystycznych i ośrodkach samopomocy, warsztatach obsługi urządzeń elektrycznych za nadzór nad urządzeniem odpowiedzialny jest przeszkolony personel.
- Jeśli istnieją wątpliwości w kwestii zasady działania, bezpieczeństwa lub podłączania produktu, należy zwrócić się do wykwalifikowanego fachowca.
- Prace konserwacyjne, regulacje i naprawy mogą być przeprowadzane wyłącznie przez specjalistę lub specjalistyczny warsztat.



- Jeśli pojawią się jakiegokolwiek pytania, na które nie ma odpowiedzi w niniejszej instrukcji, prosimy o kontakt z naszym biurem obsługi klienta lub z innym specjalistą.

b) Laser

- Podczas pracy ze sprzętem laserowym należy bezwzględnie dopilnować, aby wiązka laserowa prowadzona była tak, aby nikt nie znajdował się w obszarze jej projekcji oraz aby nieumyślnie odbite wiązki (np. od obiektów odbłaskowych) nie były kierowane w obszary, w których przebywają inne osoby.
- Promienie laserowe mogą być niebezpieczne, jeśli ich wiązka lub jej odbicie zostaną skierowane na niechronione oko. Dlatego też przed rozpoczęciem pracy ze sprzętem laserowym należy zapoznać się z wymogami oraz środkami ostrożności dotyczącymi stosowania takich urządzeń laserowych.
- Nie wolno patrzeć w promień lasera i ani kierować go w kierunku ludzi ani zwierząt. Promieniowanie laserowe może spowodować uszkodzenie wzroku.
- Jeśli wiązka promieni trafi do oka, należy zamknąć oczy i natychmiast odwrócić głowę od wiązki.
- Jeśli oczy zostaną podrażnione przez wiązkę promieni laserowych, w żadnym wypadku nie wolno podejmować dalszych działań, podczas których konieczne jest przestrzeganie środków bezpieczeństwa, takich jak obsługa maszyn, praca na wysokości lub w pobliżu linii wysokiego napięcia. Nie prowadzić żadnych pojazdów, aż podrażnienie ustąpi.
- Nigdy nie kieruj wiązki lasera na lustra lub inne powierzchnie odbijające. Niekontrolowana odbita wiązka może natrafić na ludzi lub zwierzęta.
- Nigdy nie otwieraj urządzenia. Regulację oraz prace konserwacyjne może przeprowadzać wyłącznie wykwalifikowany fachowiec, który jest zapoznany z odpowiednimi zagrożeniami. Nieprawidłowa regulacja może spowodować narażenie na niebezpieczne działanie promieni laserowych.
- Produkt wyposażony jest w laser klasy 2. Zawartość dostawy obejmuje etykietę ze wskazówkami dotyczącymi urządzenia laserowego w różnych językach. Jeśli etykieta ze wskazówkami nie uwzględnia języka lokalnego, do lasera należy przyкрепить odpowiednią etykietę.

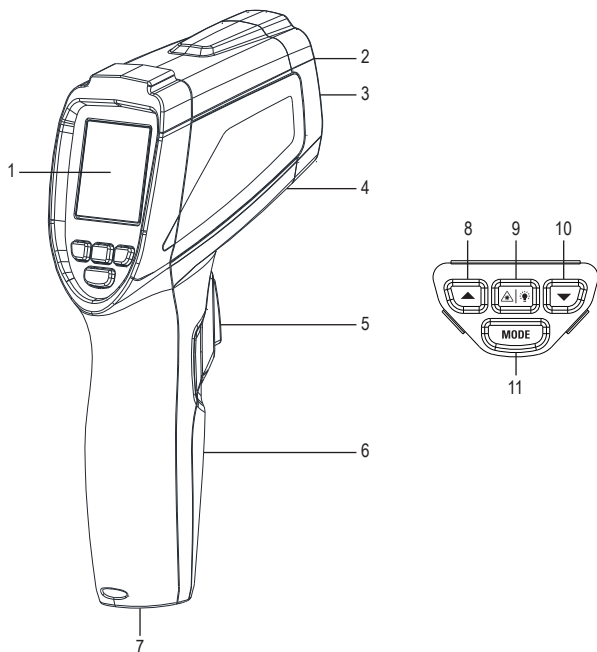


- Uwaga — jeśli stosowane będą wskazówki dotyczące eksploatacji lub bezpieczeństwa inne niż podane w niniejszej instrukcji, może dojść do niebezpiecznej ekspozycji na promieniowanie.

c) Bateria

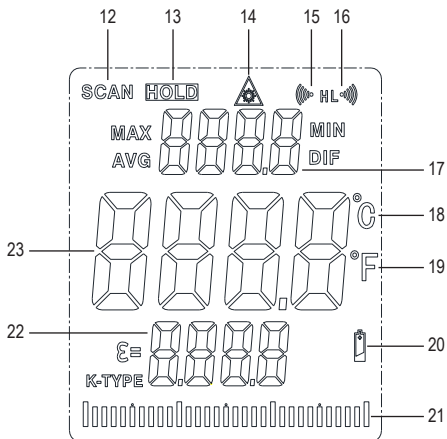
- Aby uniknąć uszkodzeń spowodowanych wyciekami z baterii, należy je wyjąć, jeśli urządzenie nie jest używane przez dłuższy czas. Nieszczelne lub uszkodzone baterie w kontakcie ze skórą mogą powodować oparzenia. Z tego względu podczas obchodzenia się z uszkodzonymi bateriami należy nosić rękawice.
- Baterie należy przechowywać w miejscu niedostępnym dla dzieci. Nie należy pozostawiać ich bez nadzoru, gdyż mogą zostać połknięte przez dzieci lub zwierzęta domowe.
- Nie rozbieraj baterii, nie powoduj zwarców, ani nie wrzucaj ich do ognia. Nigdy nie próbuj ładować jednorazowych baterii. Istnieje niebezpieczeństwo wybuchu!

7. Elementy obsługowe



- | | |
|-------------------------------|---------------------------------|
| 1 Wyświetlacz | 7 Gniazdo statywu |
| 2 Otwór wylotowy lasera | 8 Przycisk ▲ |
| 3 Czujnik podczerwieni | 9 Przycisk lasera/podświetlenia |
| 4 Złącze czujnika temperatury | 10 Przycisk ▼ |
| 5 Przycisk pomiarowy | 11 Przycisk MODE |
| 6 Pokrywa komory baterii | |

8. Wyświetlacz



- | | | | |
|----|---|----|---|
| 12 | Wskaźnik pomiaru SCAN | 17 | Wskaźnik temperatury MAX/MIN/AVG/DIF |
| 13 | Wskaźnik gotowości HOLD | 18 | Stopnie Celsjusza |
| 14 | Symbol lasera do włączania celownika laserowego | 19 | Stopnie Fahrenheita |
| 15 | Symbol alarmu dla limitu górnego | 20 | Symbol słabej baterii |
| 16 | Symbol alarmu dla limitu dolnego | 21 | Wykres słupkowy |
| | | 22 | Stopień emisyjności / wartość typu K |
| | | 23 | Wskaźnik temperatury |

9. Wkładanie lub wymiana baterii

→ Wymienić baterie, gdy na wyświetlaczu pojawi się symbol słabej baterii.

- Odkręć śrubę przy pomocy śrubokręta krzyżakowego. Zdjąć pokrywkę przegrody na baterie.

- Odłączyć zużytą baterię od zacisku baterii i podłączyć nową baterię tego samego typu, zachowując prawidłową biegunowość.

Zacisk baterii zaprojektowany został w taki sposób, że możliwe jest podłączenie baterii wyłącznie zgodnie z prawidłową biegunowością. Podczas wkładania nie należy wywierać nadmiernej siły.

- Założyć pokrywę komory baterii i zabezpieczyć usuniętą wcześniej śrubą.

10. Praca

a) Zasada działania

- Termometr na podczerwień mierzy temperaturę powierzchni obiektów. Czujnik produktu wykrywa wysyłane, odbite i przesyłane promieniowanie ciepłe obiektu i przekształca tę informację w wartość temperatury.
- Stopień emisyjności jest wartością, która jest używana do określania charakterystyki promieniującej energii materiału. Im wyższa jest ta wartość, tym wyższą zdolność do emitowania promieniowania posiada dany materiał.
- Wiele organicznych materiałów oraz powierzchni charakteryzuje się stopniem emisji rzędu ok. 0,95.
- Powierzchnie metalowe oraz błyszczące materiały posiadają niższy stopień emisji i dlatego nie zapewniają dokładnych odczytów. Z tego powodu możliwe jest ustawienie stopnia emisyjności.

b) Pomiary

- Najlepiej jest ustawić otwór pomiarowy prostopadle do obiektu pomiarowego. Upewnić się, że mierzony obiekt jest większy niż plamka pomiarowa IR urządzenia.
- Nacisnąć i przytrzymać przycisk pomiarowy. Na wyświetlaczu pojawi się wartość pomiarowa. Wyświetlana wartość pomiarowa odpowiada średniej temperaturze powierzchni obszaru pomiaru IR. Podczas pomiaru na wyświetlaczu widoczny będzie wskaźnik **SCAN**.
- W celu zapewnienia lepszej czytelności, po zwolnieniu przycisku pomiarowego ostatnio zmierzona wartość będzie widoczna jeszcze przez ok. 8 sekund. Ponadto na wyświetlaczu pojawi się wskaźnik **HOLD**.
- Urządzenie wyłącza się automatycznie po ok. 8 sekundach po zwolnieniu przycisku pomiarowego.
- W razie przekroczenia górnej wartości zakresu pomiarowego na wyświetlaczu pojawią się poziome kreski.

→ W celu określenia najcieplejszej części mierzonego obiektu, należy wcisnąć przycisk pomiarowy i skanować mierzony obiekt zygzakowatym ruchem, aż do znalezienia najcieplejszego miejsca. Jeśli włączona jest funkcja temperatury maksymalnej, najwyższa temperatura zmierzona podczas pomiaru będzie widoczna w górnej części wyświetlacza.

Aby otrzymać dokładną wartość pomiarową, termometr na podczerwień musi być dostrojony do temperatury otoczenia. W przypadku zmiany miejsca stosowania urządzenia należy zaczekać, aż osiągnie ono temperaturę nowego otoczenia.

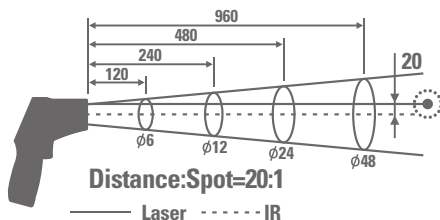
Błyszczące powierzchnie zniekształcają wynik pomiaru. Aby temu zapobiec, błyszczące powierzchnie można pokryć taśmą lub czarną farbą matową.

Urządzenie nie może dokonywać pomiarów przez przezroczyste powierzchnie, takie jak szkło. Zamiast tego dokonany zostanie pomiar temperatury powierzchni szkła.

Dłuższe pomiary wysokich temperatur przy niskich odległościach pomiarowych prowadzą do samodzielnego nagrzania się instrumentu, a tym samym do nieprawidłowego pomiaru. W celu uzyskania dokładnych odczytów, stosuje się praktyczną zasadę: im wyższa temperatura, tym większa odległość pomiarowa i tym krótszy czas pomiaru.

c) Wielkość plamki pomiaru na podczerwień — stosunek odległości pomiarowej do powierzchni pomiarowej

- Aby dokonać dokładnych pomiarów, obiekt musi być większy niż plamka pomiaru termometru na podczerwień. Odczytana wartość jest średnią temperaturą mierzonej powierzchni. Im mniejszy obiekt pomiarowy, tym krótsza musi być odległość od termometru na podczerwień.
- Dokładną wielkość plamki pomiaru można odczytać z następującego diagramu. Jest to również wydrukowane na urządzeniu. Aby dokonać dokładnych pomiarów, obiekt pomiarowy powinien być przynajmniej dwukrotnie większy od plamki pomiaru.



- Należy zachować odpowiednią odległość, aby uniknąć nieprawidłowego pomiaru spowodowanego nagrzewaniem się termometru na podczerwień.
- Przykład: W przypadku odległości wynoszącej 120 cm średnica pomiarowa wynosi 6 cm.

d) Wskaźnik laserowy

- Celownik laserowy może zostać włączony lub wyłączony. Nacisnąć przycisk funkcji podświetlenia i lasera.
- Gdy laser jest włączony, na wyświetlaczu widoczny jest symbol lasera.
- Po ponownym naciśnięciu przycisku podświetlenia i lasera wskaźnik laserowy zostanie wyłączony, a symbol lasera zniknie.

e) Czas podświetlenia

Po ponownym naciśnięciu przycisku podświetlenia i lasera wskaźnik laserowy zostanie wyłączony, a symbol lasera zniknie.

f) Funkcja wartości maks., min., różnicy oraz przekątnej

- Po zwolnieniu przycisku pomiaru na wyświetlaczu widoczna będzie ostatnio zarejestrowana wartość pomiarowa. Na wyświetlaczu zaświeci się wskaźnik czuwania **HOLD**.
- Nacisnąć kilkakrotnie przycisk **MODE**. Na wyświetlaczu pojawi się jeden z następujących wskaźników oraz odpowiednia wartość pomiaru:

MAX: najwyższa wartość pomiarowa uzyskana podczas ostatniego pomiaru

MIN: najniższa wartość pomiarowa uzyskana podczas ostatniego pomiaru

AVG: średnia wartość ostatniego pomiaru

DIF: różnica między najwyższą i najniższą wartością ostatniego pomiaru

→ Wartości te odnoszą się do pomiaru IR i nie dotyczą pomiaru kontaktowego.

g) Linijka słupkowy

- Linijka analogowa służy do graficznego przedstawiania relacji między aktualną wartością pomiarową oraz wartościami MIN/MAX. Lewa część reprezentuje wartość MIN aktualnego pomiaru, a prawa część wartość MAX.
- Przykład: Wartość MIN wynosi 0 °C a MAX +100 °C. Aktualna wartość pomiaru wynosi +50 °C. W takim przypadku bargraf przemieszcza się na środek wyświetlacza.

h) Pomiar stykowy



Kontaktowy pomiar temperatury dozwolony jest wyłącznie w przypadku obiektów nieruchomych i niebędących pod napięciem elektrycznym.

Kontaktowy pomiar temperatury dozwolony jest wyłącznie w zakresie temperatur dozwolonych dla czujnika. Zakres temperatur zatwierdzonych dla dostarczonego czujnika wynosi od -20 do +250 °C.

→ Aby móc korzystać z całego zakresu pomiarowego urządzenia, potrzebny jest opcjonalny czujnik przewodowy o wyższej temperaturze maksymalnej.

Pomiar kontaktowy umożliwia pomiar temperatury niezależnie od materiału i emisyjność obiektu.

Poza dołączonym przewodowym czujnikiem temperatur, do urządzenia można podłączać wszystkie zwykłe sondy termoelektryczne typu K z miniaturowymi wtyczkami.

- Otworzyć pokrywę, aby odsłonić gniazdo czujnika.
- Zgodnie z polaryzacją podłączyć złącze termoelementu czujnika do gniazda czujnika. Należy zwrócić uwagę na oznaczenie „+” na wtyczce oraz gnieździe. Wtyczka pasuje do gniazda wyłącznie w jednym położeniu.
- Gdy tylko czujnik zostanie podłączony do urządzenia pomiarowego, na wyświetlaczu pod wartością pomiaru IR pojawi się temperatura czujnika.
- Po zakończeniu pomiaru odłączyć czujnik i zamknąć osłonę, aby zapobiec przedostawaniu się brudu.

11. Ustawienia

a) Współczynnik emisji

Urządzenie pomiarowe umożliwia ustawienie stopnia emisyjności. Dzięki temu możliwe jest uzyskanie dokładnych pomiarów w przypadku różnych materiałów i powierzchni.

- Należy przytrzymać przycisk **MODE** przez ok. 1 sekundę, aby wejść w menu ustawień. Symbol stopnia emisyjności zacznie migać.
- Nacisnąć przycisk ▲ lub ▼, aby zmienić wartość. Przytrzymać wciśnięty przycisk, aby szybko zmieniać wartość.
- Potwierdzić wartość przyciskiem pomiarowym lub nacisnąć przycisk **MODE**, aby przejść do kolejnego ustawienia.

- Po wyłączeniu urządzenia ustawiona wartość zostanie zapamiętana.

→ Dodatkowo, w danych technicznych znajduje się tabela z typowymi materiałami i ich stopniami emisyjności.

Stopień emisyjności powierzchni można również określić za pomocą funkcji kontaktowego pomiaru temperatury. Zmierzyć temperaturę powierzchni, dokonując pomiaru kontaktowego. Zmieniać stopień emisyjności na termometrze na podczerwień, aż wartość pomiarowa będzie zgadzać się z wartością pomiaru kontaktowego.

b) Jednostka temperatury

- Należy przytrzymać przycisk **MODE** przez ok. 1 sekundę, aby wejść w menu ustawień.
- Naciskać przycisk **MODE**, aż na wyświetlaczu zacznie migać jednostka pomiarowa.
- Za pomocą przycisków ▲ i ▼ można ustawić żądaną jednostkę pomiarową.
- Potwierdzić wartość przyciskiem pomiarowym lub nacisnąć przycisk **MODE**, aby przejść do kolejnego ustawienia.
- Po wyłączeniu urządzenia zostanie zapamiętana ustawiona jednostka.

c) Alarm

Urządzenie pomiarowe ma funkcję alarmu w przypadku przekroczenia ustawionej wartości temperatury. Podczas alarmu rozlegnie się sygnał dźwiękowy a wyświetlacz podświetli się na czerwono.

Dzięki tej funkcji urządzenie doskonale nadaje się do kontrolowania temperatury.

W urządzeniu można ustawić dwie wartości graniczne temperatury (górną i dolną). Alarm jest wyzwalany, gdy przekroczona zostanie dolna lub górna wartość zakresu pomiarowego.

Wartości alarmowe można ustawiać i włączać niezależnie. Górna wartość alarmu musi jednak być wyższa niż dolna wartość alarmu.

Aby ustawić i włączyć górną wartość alarmową (H = High = wysoki), należy postępować w następujący sposób:

- Należy przytrzymać przycisk **MODE** przez ok. 1 sekundę, aby wejść w menu ustawień.
- Naciskać przycisk **MODE**, aż na wyświetlaczu zacznie migać symbol alarmu oraz litera **H** dla górnego limitu.
- Nacisnąć przycisk **▲** lub **▼**, aby zmienić wartość.
- Nacisnąć przycisk podświetlenia i lasera, aby włączyć (ON) lub wyłączyć (OFF) alarm.
- Potwierdzić wartość przyciskiem pomiarowym lub nacisnąć przycisk **MODE**, aby przejść do kolejnego ustawienia.
- Po wyłączeniu urządzenia ustawiona wartość zostanie zapamiętana.

Aby ustawić i włączyć dolną wartość alarmową (L = Low = niski), należy postępować w następujący sposób:

- Należy przytrzymać przycisk **MODE** przez ok. 1 sekundę, aby wejść w menu ustawień.
- Naciskać przycisk **MODE**, aż na wyświetlaczu zacznie migać symbol alarmu oraz litera **L** dla dolnego limitu.
- Nacisnąć przycisk **▲** lub **▼**, aby zmienić wartość.
- Nacisnąć przycisk podświetlenia i lasera, aby włączyć (ON) lub wyłączyć (OFF) alarm.
- Potwierdzić wartość przyciskiem pomiarowym lub nacisnąć przycisk **MODE**.
- Po wyłączeniu urządzenia ustawiona wartość zostanie zapamiętana.

d) Wyłączenie po 10 minutach pracy ciągłej (funkcja TRIG)

Jeśli włączona jest funkcja TRIG, produkt wyłączy się automatycznie, jeśli przycisk pomiarowy będzie nieprzerwanie wciśnięty przez dłużej niż 10 minut. Dzięki temu można zapobiegać niezamierzonemu pomiarowi ciągłemu, np. gdy użytkownik bezwiednie wciska przycisk pomiarowy.

- Należy przytrzymać przycisk **MODE** przez ok. 1 sekundę, aby wejść w menu ustawień.
- Należy naciskać przycisk **MODE**, aż na wyświetlaczu zacznie migać wskaźnik **TRIG**.
- Nacisnąć przycisk podświetlenia i lasera, aby włączyć (ON) lub wyłączyć (OFF) funkcję.

12. Pielęgnacja i czyszczenie



W żadnym wypadku nie używaj agresywnych środków czyszczących, alkoholu czyszczącego lub innych chemicznych roztworów, gdyż może to uszkodzić obudowę lub nawet wpłynąć negatywnie na działanie.

a) Czyszczenie soczewki

- Luźne drobiny należy usunąć za pomocą czystego sprężonego powietrza, a następnie wytrzeć pozostałe resztki, używając cienkiego pędzelka do soczewek.
- Powierzchnię należy czyścić za pomocą ściereczki do czyszczenia soczewek lub czystej, miękkiej i niestrzępiącej się szmatki.
- Do usuwania odcisków palców oraz innych osadów tłuszczowych należy użyć szmatki zwilżonej wodą lub płynem do czyszczenia soczewek.
- Do czyszczenia obiektywu nie stosować rozpuszczalników zawierających kwasy lub na bazie alkoholu lub też szorstkich ściereczek pozostawiających włókna.
- Podczas czyszczenia nie wolno wywierać nadmiernego nacisku.

b) Czyszczenie obudowy

Stosować wyłącznie czyste, bezkłaczkowe, antystatyczne i lekko zwilżone ściereczki.

13. Usuwanie usterek

Kupując termometr IR, nabyli Państwo produkt, który został zbudowany zgodnie z najnowszym stanem techniki i jest bezpieczny w eksploatacji.

Mimo to mogą pojawić się problemy oraz usterki.

Dlatego też poniżej opisane są sposoby łatwego radzenia sobie z awariami.

Usterka	Możliwa przyczyna
Urządzenie nie działa.	Czy bateria jest zużyta?
Nieprawidłowe wartości pomiarowe.	Ustawiono niewłaściwą emisyjność?
	Soczewka jest zabrudzona?
	Powierzchnia pomiarowa zasłonięta jest szklaną szybą?
	Przekroczona została dopuszczalna temperatura?

14. Utylizacja

a) Produkt



Urządzenia elektroniczne mogą być poddane recyklingowi i nie należą do odpadów z gospodarstw domowych. Produkt należy utylizować po zakończeniu jego eksploatacji zgodnie z obowiązującymi przepisami prawnymi. Wyjmij wszystkie włożone baterie/akumulatory i wyrzuć je oddzielnie od produktu.

b) Baterie/akumulatory



Konsument jest prawnie zobowiązany (rozporządzenie dotyczące baterii) do zwrotu wszystkich zużytych baterii/akumulatorów. Wyrzucanie baterii z odpadami domowymi jest zabronione.

Zawierające szkodliwe substancje baterie/akumulatory oznaczone są symbolem, który wskazuje na zakaz wyrzucania z odpadami domowymi. Oznaczenia metali ciężkich: Cd = kadm, Hg = rtęć, Pb = ołów (oznaczenia znajdują się na bateriach/akumulatorach np. pod ikoną kosza na śmieci po lewej stronie).

Zużyte baterie/akumulatory można także oddawać do nieodpłatnych gminnych punktów zbiorczych, do naszych sklepów lub gdziekolwiek, gdzie sprzedawane są baterie.

W ten sposób użytkownik spełnia wymogi prawne i ma swój wkład w ochronę środowiska.

15. Dane techniczne

Zasilanie	Bateria 9 V
Zakres pomiarowy IR.....	od -40 do +800°C
Rozdzielczość.....	0,1 °C
Optyka IR.....	20:1
Emisyjność	0,1–1,00 (regulowana)
Czas reakcji.....	150 ms
Klasa lasera.....	2
Długość fali lasera	630–670 nm
Moc lasera	<1 mW
Warunki pracy.....	0 do +50 °C, 10–90 % wilgotności względnej
Warunki przechowywania	-10 do +60 °C, <80 % wilgotności względnej
Wymiary.....	198 x 112 x 55 mm
Waga	186 g

Zakres pomiaru temperatury na podczerwień

Zakres pomiaru	Dokładność	Powtarzalność
<0 °C	$\pm(2\text{ °C} + 0,2\text{ °C na stopień})$	$\pm 0,8\text{ %}$ lub $\pm 1\text{ °C}$ (obowiązuje większa wartość)
$\geq 0\text{ °C}$	$\pm 1,5\text{ °C}$ lub $\pm 1,5\text{ %}$ (obowiązuje większa wartość)	

Kontaktowy pomiar temperatury typu K

Zakres pomiaru	Dokładność
-40 do +800°C	$\pm 1\text{ °C}$ lub $\pm 1\text{ %}$

Stopień emisyjności dla różnych powierzchni

Powierzchnia	Współczynnik emisji
Asfalt	0,90 – 0,98
Beton	0,94
Tlenku chromu	0,81
Żelazo	0,96 – 0,98
Tlenek żelaza	0,78 – 0,82
Uziemienie	0,92 – 0,96
Gips	0,80 – 0,90
Szkło	0,90 – 0,95
Guma (czarna)	0,94
Ceramiczny	0,90 – 0,94
Węgiel (sproszkowany)	0,96
Tlenek miedzi	0,78
Lakier	0,80 – 0,95

Powierzchnia	Współczynnik emisji
Lakier (matowy)	0,97
Marmur	0,94
Ludzka skóra	0,98
Zaprawa murarska	0,89 – 0,91
Papier	0,70 – 0,94
Plastik	0,85 – 0,95
Piach	0,90
Pianka	0,75 – 0,80
Tkanina (czarna)	0,98
Tekstylia	0,90
Woda	0,92 – 0,96
Cement	0,96
Cegła	0,93 – 0,96

→ Stopnie emisyjności podane w tabeli są wartościami przybliżonymi. Różne czynniki, takie jak geometria i jakość powierzchni mogą wpływać na współczynnik emisji obiektu.

Ⓟ To publikacja została opublikowana przez Conrad Electronic SE, Klaus-Conrad-Str. 1, D-92240 Hirschau, Niemcy (www.conrad.com).

Wszelkie prawa odnośnie tego tłumaczenia są zastrzeżone. Reprodukowanie w jakiegokolwiek formie, kopiowanie, tworzenie mikrofilmów lub przechowywanie za pomocą urządzeń elektronicznych do przetwarzania danych jest zabronione bez pisemnej zgody wydawcy. Powielanie w całości lub w części jest zabronione. Publikacja ta odpowiada stanowi technicznemu urządzeń w chwili druku.

Copyright 2018 by Conrad Electronic SE.