

PL Instrukcje obsługi

Stojak do Amazon Echo Dot

Nr zamówienia 1610097

Zastosowanie zgodne z przeznaczeniem

Urządzenie to umożliwi Ci ustawienie Echo Dot (2 generacji) na biurku lub bezpieczne przymocowanie do ściany. Blokującą płytę górną można łatwo zdemonstrować do czyszczenia, a przezroczysty plastikowy materiał podkreśla blask ze świecącego pierścienia Echo Dot. Otwarta konstrukcja zapewnia bezproblemowy dostęp do portów i elementów sterujących bez blokowania mikrofonu i dźwięku z głośnika.

Aby zachować bezpieczeństwo, produktu nie można przebudowywać i/lub modyfikować. Stosowanie produktu w celach innych niż zgodne z przeznaczeniem może doprowadzić do jego uszkodzenia. Dokładnie przeczytaj instrukcję obsługi i przechowuj ją w bezpiecznym miejscu. Produkt można przekazywać osobom trzecim wyłącznie z załączoną instrukcją obsługi.

Wyrób ten jest zgodny z ustawowymi wymogami krajowymi i europejskimi. Wszystkie nazwy firm i produktów są znakami handlowymi ich właścicieli. Wszystkie prawa zastrzeżone.

Zawartość dostawy




- Podstawa
- 4 gumowe nóżki
- 4 plastikowe kołki do ściany
- Instrukcja obsługi
- 4 śruby

Aktualne instrukcje obsługi


Pobierz aktualne instrukcje obsługi poprzez link www.conrad.com/downloads lub zeskanuj przedstawiony kod QR. Postępuj zgodnie z instrukcjami wyświetlanymi na stronie internetowej.



Wyjaśnienie symboli

-  Symbol pioruna w trójkącie jest używany, jeśli istnieje ryzyko dla zdrowia, np. z powodu porażenia prądem elektrycznym.
-  Symbol z wykrzyknikiem w trójkącie służy do podkreślenia ważnych informacji w niniejszej instrukcji obsługi. Zawsze uważnie czytaj te informacje.
-  Symbol „strzałki” sygnalizuje specjalne uwagi, związane z obsługą.

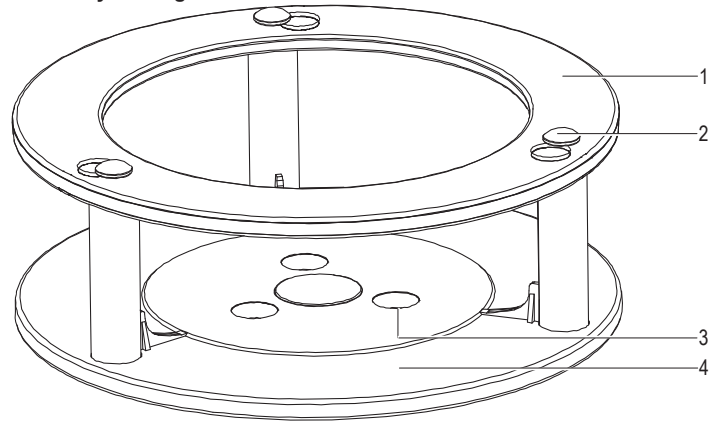
Informacje dotyczące bezpieczeństwa

 **Należy dokładnie przeczytać instrukcje obsługi i bezwzględnie przestrzegać informacji dotyczących bezpieczeństwa. W przypadku nieprzestrzegania wskazówek dotyczących bezpieczeństwa i informacji o prawidłowym użytkowaniu zawartych w niniejszej instrukcji nie ponosimy żadnej odpowiedzialności za wyniki uszkodzenia ciała lub mienia. W takich przypadkach wygasa rękojmia/gwarancja.**

a) Podstawowe informacje

- Urządzenie nie jest zabawką. Należy trzymać je poza zasięgiem dzieci i zwierząt.
- Nie pozostawiaj materiałów opakowaniowych bez nadzoru. Dzieci mogą się zacząć nimi bawić, co jest niebezpieczne.
- Chroń urządzenie przed ekstremalnymi temperaturami, bezpośrednim światłem słonecznym, silnymi wstrząsami, wysoką wilgotnością, wilgocią, palnymi gazami, oparami i rozpuszczalnikami.
- Produktu nie należy poddawać obciążeniom mechanicznym.
- Jeśli bezpieczne użytkowanie produktu nie jest dłużej możliwe, należy wyłączyć je z użycia i zabezpieczyć przed przypadkowym użyciem. Bezpieczne użytkowanie nie jest gwarantowane, jeśli produkt:
 - nosi widoczne ślady uszkodzeń,
 - nie działa prawidłowo,
 - był przechowywany przez dłuższy czas w niekorzystnych warunkach; lub
 - został poddany poważnym obciążeniom związanym z transportem.
- Z produktem należy obchodzić się ostrożnie. Wstrząsy, uderzenia lub upadek z nawet niewielkiej wysokości może spowodować uszkodzenia produktu.
- Należy przestrzegać instrukcji bezpieczeństwa oraz użytkowania wszystkich innych urządzeń stosowanych w połączeniu z produktem.
- W przypadku jakichkolwiek wątpliwości dotyczących obsługi, bezpieczeństwa lub podłączania urządzenia należy skonsultować się ze specjalistą.
- Konserwacja, modyfikacje i naprawy muszą być dokonywane tylko przez technika lub autoryzowane centrum serwisowe.
- W przypadku jakichkolwiek pytań, na które nie można odpowiedzieć na podstawie tej instrukcji obsługi, należy skontaktować się z naszym działem wsparcia lub pracownikiem technicznym.

Elementy obsługowe



- 1 Płytkę górną
- 2 Sworzeń blokujący płytkę górną
- 3 Punkty do montażu ściennego/sufitowego
- 4 Płytkę podstawową

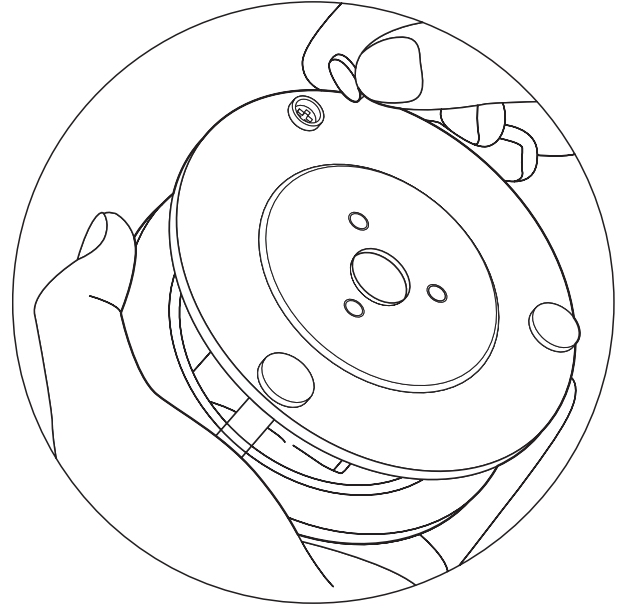
Wprowadzenie

→ Jedną dodatkową śrubę, kolek i gumową nóżkę są dołączone jako zapasowe, przechowuj je w bezpiecznym miejscu.

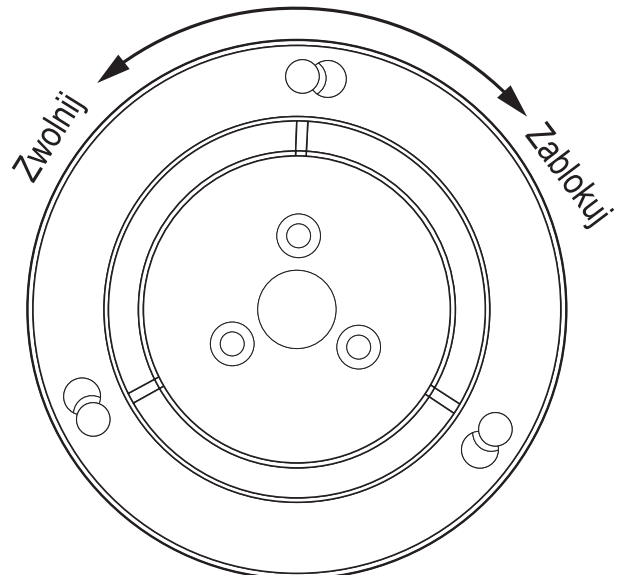
a) Montaż gumowych nóżek

Gumowe nóżki są dołączone, aby zapobiec ślizganiu się stojaka postawionego na biurku. Zdejmij osłonę samoprzylepnego podłoża i przymocuj je do płytki podstawy tak, jak pokazano na rysunku.

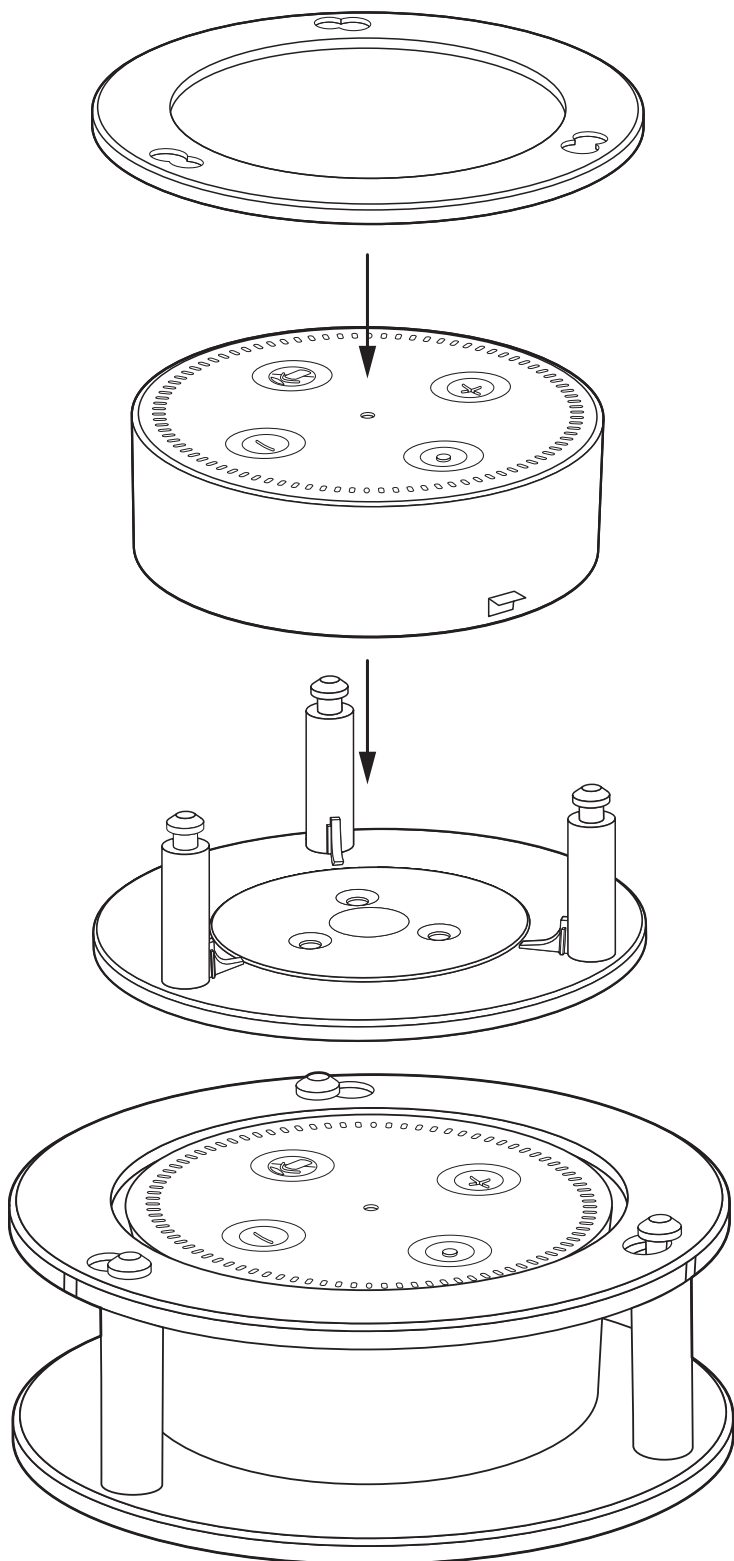
→ Jeśli chcesz zamocować stojak na ścianie lub suficie, możesz pominąć ten krok. Patrz sekcja „c) Montaż na ścianie lub suficie”, aby uzyskać więcej informacji. Przechowuj gumowe nóżki w bezpiecznej lokalizacji do przyszłego użytku.



b) Zablokuj/zwolnij płytkę górną



Ustawianie urządzenia w stojaku



Przed puszczeniem urządzenia należy zawsze upewnić się, że płytka górna jest pewnie przymocowana, a urządzenie jest mocno zamocowane na miejscu.

Montaż na ścianie lub suficie



Podczas wiercenia lub dokręcania śrub uważaj, aby nie uszkodzić żadnych kabli, przewodów lub rur, które mogą znajdować się pod powierzchnią. Nieumyślne przewiercenie przewodu elektrycznego jest niebezpieczne dla życia z powodu porażenia prądem elektrycznym!



Montaż na ścianie jest dozwolony tylko w przypadku, gdy dana ściana jest właściwego typu i stanu. Lekkie ściany działowe lub wykonane z płyt gipsowych są zazwyczaj nieodpowiednie.

Upewnij się, że miejsce mocowania jest wystarczająco stabilne i mocne, aby utrzymać produkt i urządzenie.

Przed rozpoczęciem pracy należy sprawdzić, czy dołączone śruby i kołki są odpowiednie do montażu ściennego. W razie wątpliwości przed montażem produktu należy skontaktować się ze specjalistą.

Wybór nieodpowiedniego miejsca montażu może prowadzić do obrażeń ciała lub szkód materialnych!

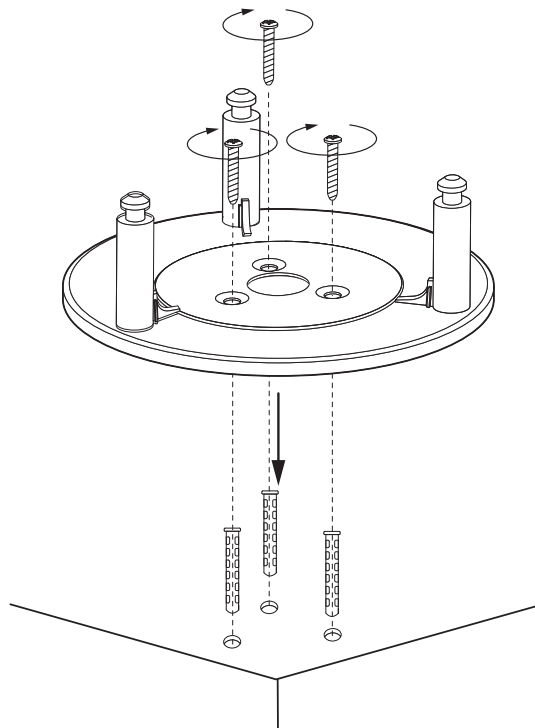
Przygotuj powierzchnię do montażu. Powinna być sucha, czysta, płaska i wolna od zanieczyszczeń. Do przygotowania otworów pod kołki należy użyć wiertła o średnicy 6 mm.

Nie należy dokręcać zbyt mocno śrub, ponieważ może to spowodować uszkodzenie płytki podstawy.

Przed puszczeniem urządzenia należy zawsze upewnić się, że płytka górna jest pewnie przymocowana, a urządzenie jest mocno zamocowane na miejscu.



Można użyć otworów na płytce podstawy jako szablonu do zaznaczenia miejsca umieszczenia kołków.



Konserwacja i czyszczenie

- Przed czyszczeniem wyjmij urządzenie ze stojaka.
- Nie stosuj żadnych agresywnych środków czyszczących i nie przecieraj alkoholem ani innymi chemicznymi rozpuszczalnikami, gdyż może to spowodować uszkodzenie obudowy i nieprawidłowe działanie produktu.
- Czyść produkt suchą, pozbawioną włókien szmatką.

Dane techniczne

Materiał..... AS (kopolimer akrylonitrylu i styrenu)

Warunki pracy/przechowywania ... 0 do +40 °C, 10–90 % wilgotności względnej

Wymiary (Ø x wys) 110 x 40 mm

Masa..... 81 g