

## PL Instrukcje obsługi

### Stojak do Google Home

Nr zamówienia 1610098

#### Zastosowanie zgodne z przeznaczeniem

Ten stojak do Google Home ma antypoślizgowe gumowe nóżki i szeroką podstawę zapobiegającą przesuwaniu się lub przechyłaniu. Otwarta konstrukcja zapewnia dobry dostęp do portów i elementów sterujących bez blokowania mikrofonu i dźwięku z głośników.

Aby zachować bezpieczeństwo i przestrzegać użycia zgodnego z przeznaczeniem, produktu nie można przebudowywać i/lub modyfikować. Stosowanie produktu w celach innych niż zgodne z przeznaczeniem może doprowadzić do jego uszkodzenia. Ponadto, niewłaściwe stosowanie może doprowadzić do zwarcia, pożaru, porażenia prądem elektrycznym lub innych zagrożeń. Dokładnie przeczytaj instrukcję obsługi i przechowuj ją w bezpiecznym miejscu. Produkt można przekazywać osobom trzecim wyłącznie z załączoną instrukcją obsługi.

Wyrób ten jest zgodny z ustawowymi wymogami krajowymi i europejskimi.

Wszystkie nazwy firm i produktów są znakami handlowymi ich właścicieli. Wszystkie prawa zastrzeżone.

#### Zawartość dostawy

- Podstawa
- 10 śrubek (2 dodatkowe)
- 5 gumowych nóżek (1 dodatkowa)
- Śrubokręt krzyżowy
- Instrukcja obsługi

#### Aktualne Instrukcje obsługi

Pobierz aktualne instrukcje obsługi poprzez link [www.conrad.com/downloads](http://www.conrad.com/downloads) lub zeskanuj przedstawiony kod QR. Postępuj zgodnie z instrukcjami wyświetlanymi na stronie internetowej.



#### Wyjaśnienie symboli



Symbol z wykrzyknikiem w trójkącie służy do podkreślenia ważnych informacji w niniejszej instrukcji obsługi. Zawsze uważnie czytaj te informacje.



Symbol „strzałki” sygnalizuje specjalne uwagi, związane z obsługą.

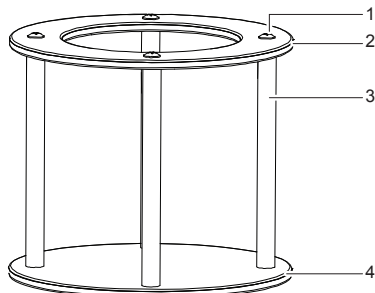
#### Informacje dotyczące bezpieczeństwa



Należy dokładnie przeczytać instrukcje obsługi i bezwzględnie przestrzegać informacji dotyczących bezpieczeństwa. W przypadku nieprzestrzegania wskazówek dotyczących bezpieczeństwa i informacji o prawidłowym użytkowaniu zawartych w niniejszej instrukcji nie ponosimy żadnej odpowiedzialności za wyniki uszkodzenia ciała lub mienia. W takich przypadkach wygasa rękojmią/gwarancja.

- Urządzenie nie jest zabawką. Należy trzymać je poza zasięgiem dzieci i zwierząt.
- Nie pozostawiaj materiałów opakowaniowych bez nadzoru. Dzieci mogą się zacząć nimi bawić, co jest niebezpieczne.
- Chroni urządzenie przed ekstremalnymi temperaturami, bezpośrednim światłem słonecznym, silnymi wstrząsami, wysoką wilgotnością, wilgocią, palnymi gazami, oparami i rozpuszczalnikami.
- Produktu nie należy poddawać obciążeniom mechanicznym.
- Jeśli bezpieczne użytkowanie produktu nie jest dłużej możliwe, należy wyłączyć je z użycia i zabezpieczyć przed przypadkowym użyciem. Bezpieczne użytkowanie nie jest gwarantowane, jeśli produkt:
  - nosi widoczne ślady uszkodzeń,
  - nie działa prawidłowo,
  - był przechowywany przez dłuższy czas w niekorzystnych warunkach; lub
  - został poddany poważnym obciążeniom związanym z transportem.
- Z produktem należy obchodzić się ostrożnie. Wstrząsy, uderzenia lub upadek z nawet niewielkiej wysokości może spowodować uszkodzenia produktu.
- W przypadku jakichkolwiek wątpliwości dotyczących obsługi, bezpieczeństwa lub podłączania urządzenia należy skonsultować się ze specjalistą.
- Konserwacja, modyfikacje i naprawy muszą być wykonywane tylko przez technika lub autoryzowane centrum serwisowe.
- W przypadku jakichkolwiek pytań, na które nie można odpowiedzieć na podstawie tej instrukcji obsługi, należy skontaktować się z naszym działem wsparcia lub pracownikiem technicznym.

#### Elementy obsługowe



- 1 Śruby mocujące górną płytkę
- 2 Płytkę górną
- 3 Słupki
- 4 Płytkę podstawy

#### Wprowadzenie



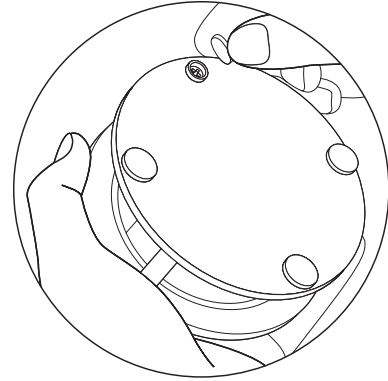
Dwie dodatkowe śruby i jedna gumowa nóżka znajdują się w zestawie jako części zamienne; przechowuj je w bezpiecznym miejscu.

#### a) Montaż nóżek gumowych

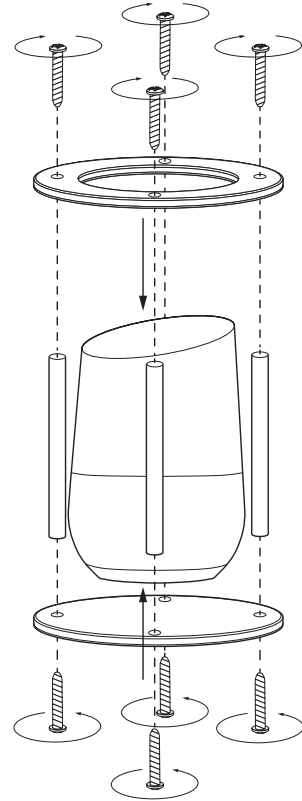
Gumowe nóżki są dołączone do zestawu, aby zapobiec ześlizgnięciu się stojaka. Zdejmij samoprzylepne pokrycie i przymocuj je do płytki podstawy tak, jak pokazano na rysunku.



Nóżki gumowe mogą zostawiać ślady na wrażliwych powierzchniach.



#### Wkładania urządzenia do stojaka



Podczas wkręcania śrub nie należy ich nadmiernie dokręcać, ponieważ może to spowodować pęknięcie górnej i dolnej płytki.

#### Konserwacja i czyszczenie

- Przed każdym czyszczeniem wyjmij urządzenie ze stojaka.
- Nie stosuj żadnych agresywnych środków czyszczących i nie przecieraj alkoholem ani innymi chemicznymi rozpuszczalnikami, gdyż może to spowodować uszkodzenie produktu.
- Czyść produkt suchą, pozbawioną włókien szmatką.

#### Utylizacja



Po zakończeniu eksploatacji produkt należy zutylizować zgodnie z obowiązującymi przepisami prawnymi.

W ten sposób użytkownik spełnia wymogi prawne i ma swój wkład w ochronę środowiska.

#### Dane techniczne

Material.....	AS (kopolimer styrenu i akrylonitrylu)
Warunki pracy.....	0 do 40 °C, 10–90 % wilgotności względnej
Warunki przechowywania.....	0 do 40 °C, 10–90 % wilgotności względnej
Wymiary.....	Ø 140 x 104 mm
Waga.....	182 g

Ta publikacja została wydana przez Conrad Electronic SE, Klaus-Conrad-Str. 1, D-92240 Hirschau, Niemcy ([www.conrad.com](http://www.conrad.com)). Wszystkie prawa, włączając w to tłumaczenie, zastrzeżone. Reprodukowanie w jakiegokolwiek formie, kopiowanie, tworzenie mikrofilmów lub przechowywanie za pomocą urządzeń elektronicznych do przetwarzania danych jest zabronione bez pisemnej zgody wydawcy. Przedrukowywanie, także częściowe, jest zabronione. Publikacja ta odzwierciedla stan techniczny urządzeń w momencie druku.

Copyright 2018 by Conrad Electronic SE.

\*1610098\_v1\_0118\_f101\_02\_m\_pl