



Połączenie elementu stykowego z zaciskami ze śrubą i łącznika mocującego, 1 R

Typ **M22-AK01**
 Catalog No. **216503**
 Alternate Catalog No. **M22-AK01Q**

Program dostaw

Funkcja podstawowa – akcesoria		Elementy stykowe
Opis		Połączenie elementu stykowego z zaciskami ze śrubą i łącznika mocującego
Sposób podłączenia		Zaciski śrubowe
Zamocowanie		Mocowanie do płyty czołowej
Stopień ochrony		IP20
Podłączanie do SmartWire-DT		nie

Wyposażenie w styki

R = Styki rozwiernie		1 R
Wskazówka		= Pewność działania dzięki wymuszonemu otwarciu zgodnie z IEC/EN 60947-5-1

Droga elementu obsługowego i siła uruchamiająca wg DIN EN 60947-5-1, K.5.4.1

Droga wymuszonego otwarcia	mm	4.8
maksymalna droga	mm	5.7
Siła minimalna dla wymuszonego otwarcia	N	15

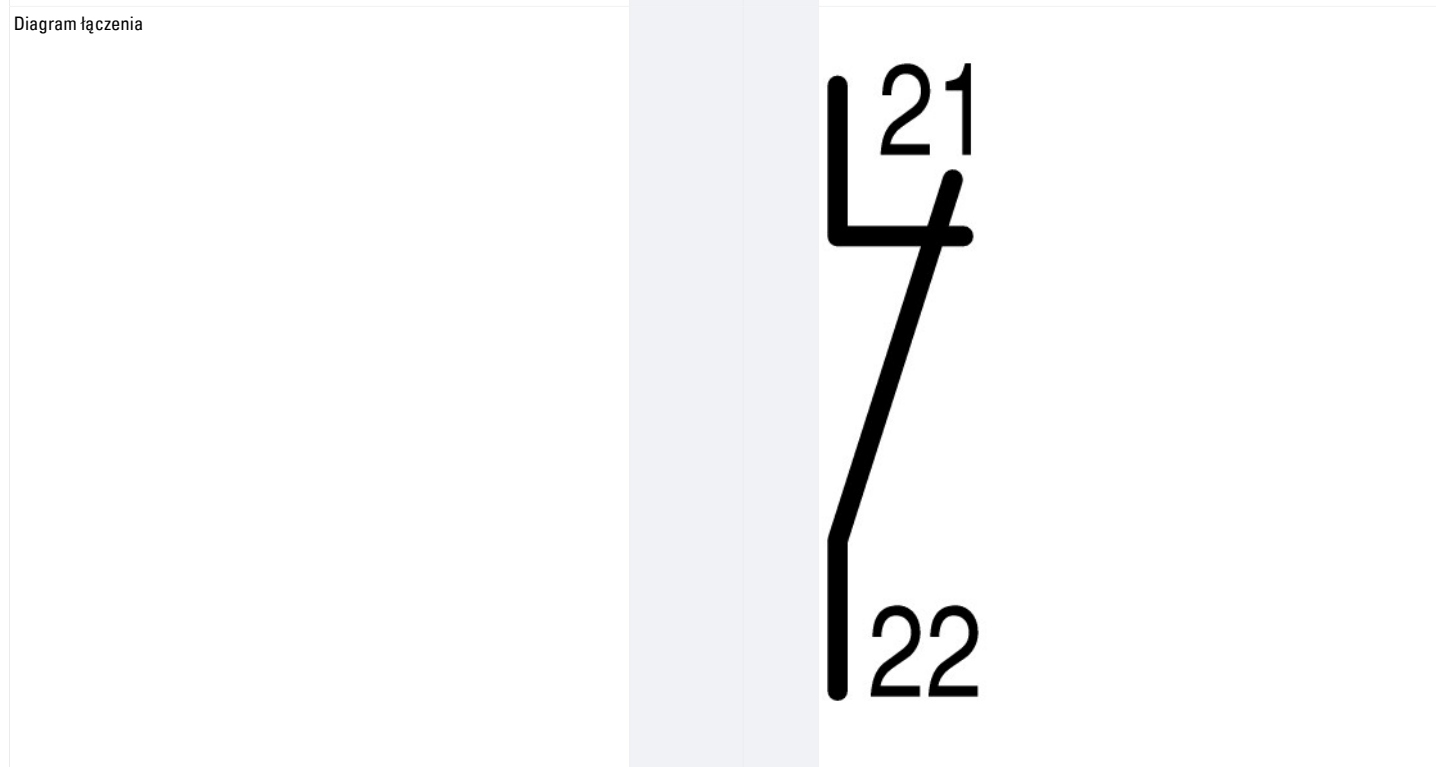


Diagram łączenia, skok w połączeniu z napędem

Diagram styków		0 1.2 5.5
Rozmieszczenie		1/4 3/6 2/5
Sposób podłączenia		Zaciski śrubowe

Dane Techniczne

Dane ogólne

Normy i przepisy			IEC 60947-5-1
Trwałość, mechaniczna	cykle łączenia x 10 ⁶		> 5
Maksymalna częstotliwość zadziałań	cykle łączenia/godz.		≤ 3600
Siła uruchamiająca	N E t		≤ 5
Stopień ochrony			IP20
Wytrzymałość klimatyczna			Klimat wilgotny/ciepły, stały, wg IEC 60068-2-78 Klimat wilgotny/ciepły, zmienny, wg IEC 60068-2-30
Temperatura otoczenia			
otwarte	°C		-25 - +70
Przekrój doprowadzeń	mm ²		
przewód pojedynczy	mm ²		0,75 - 2,5
wielozyłowy	mm ²		0,5 - 2,5
Linka z tulejką	mm ²		0,5 - 1,5

Styki

Odporność na udar napięciowy	U _{imp}	V AC	6000
Znamionowe napięcie izolacji	U _i	V	500
Kategoria przepięciowa / stopień zanieczyszczenia			III/3
Niezawodne łączenie			
przy 24 V DC/5 mA	H _F	Częstotliwość błędu < 10 ⁻⁷ , < 1 błąd na 10 ⁷ łączeń	
przy 5 V DC/1 mA	H _F	Częstotliwość błędu < 5 x 10 ⁻⁶ , < 1 błąd na 5 x 10 ⁶ łączeń	
maks. zabezpieczenie przed zwarcie			
bez bezpiecznika topikowego		Typ	PKZM0-10/FAZ-B6/1
bezpiecznik topikowy	gG/gL	A	10

Zdolność łączeniowa

Znamionowy prąd pracy	I _e	A	
AC-15			
115 V	I _e	A	6
220 V 230 V 240 V	I _e	A	6
380 V 400 V 415 V	I _e	A	4
500 V	I _e	A	2
DC-13			
24 V	I _e	A	3
42 V	I _e	A	1.7
60 V	I _e	A	1.2
110 V	I _e	A	0.8
220 V	I _e	A	0.3
Trwałość, elektryczna			
AC-15			
230 V/0,5 A	Cykle łączenia x 10 ⁶		1.6
230 V/1,0 A	Cykle łączenia x 10 ⁶		1
230 V/3,0 A	Cykle łączenia x 10 ⁶		0.7
DC-13			
12 V/2,8 A	Cykle łączenia x 10 ⁶		1.2

Styk pomocniczy

Warunkowy prąd zwarcia	I _q	kA	1
------------------------	----------------	----	---

Świadectwo typu zgodnie z IEC/EN 61439

Dane techniczne dla zaświadczenia rodzaju konstrukcji			
Znamionowy prąd pracy do podania straty mocy	I _n	A	6
Strata mocy na biegun, w zależności od prądu	P _{vid}	W	0.11

Strata mocy elementu eksploatacyjnego, w zależności od prądu	P _{vid}	W	0
Strata mocy statyczna, niezależnie od prądu	P _{vs}	W	0
Zdolność oddawania straty mocy	P _{ve}	W	0
Robocza temperatura otoczenia min.		°C	-25
Robocza temperatura otoczenia maks.		°C	70
Certyfikat konstrukcji IEC/EN 61439			
10.2 Wytrzymałość materiałów i części			
10.2.2 Odporność na korozję			Wymagania odnośnie normy produktowej zostały spełnione.
10.2.3.1 Wytrzymałość cieplna powłoki			Wymagania odnośnie normy produktowej zostały spełnione.
10.2.3.2 Rezystancja materiału izolacyjnego przy normalnym cieple			Wymagania odnośnie normy produktowej zostały spełnione.
10.2.3.3 Rezystancja materiału izolacyjnego przy nietypowym cieple			Wymagania odnośnie normy produktowej zostały spełnione.
10.2.4 Wytrzymałość na działanie promieniowania UV			Wymagania odnośnie normy produktowej zostały spełnione.
10.2.5 Podnoszenie			Nie dotyczy, ponieważ należy ocenić całą szafę sterowniczą.
10.2.6 Kontrola odporności na uderzenia			Nie dotyczy, ponieważ należy ocenić całą szafę sterowniczą.
10.2.7 Napisy			Wymagania odnośnie normy produktowej zostały spełnione.
10.3 Stopień ochrony powłok			Nie dotyczy, ponieważ należy ocenić całą szafę sterowniczą.
10.4 Odstępy izolacyjne powietrzne i prądów pełzających			Wymagania odnośnie normy produktowej zostały spełnione.
10.5 Ochrona przed porażeniem elektrycznym			Nie dotyczy, ponieważ należy ocenić całą szafę sterowniczą.
10.6 Montaż elementów eksploatacyjnych			Nie dotyczy, ponieważ należy ocenić całą szafę sterowniczą.
10.7 Wewnętrzne obwody prądowe i połączenia			Należy do zakresu odpowiedzialności wykonawcy szafy sterowniczej.
10.8 Przyłącza przewodów wchodzących z zewnątrz			Należy do zakresu odpowiedzialności wykonawcy szafy sterowniczej.
10.9 Właściwości izolacji			
10.9.2 Wytrzymałość elektryczna o częstotliwości roboczej			Należy do zakresu odpowiedzialności wykonawcy szafy sterowniczej.
10.9.3 Odporność na napięcie udarowe			Należy do zakresu odpowiedzialności wykonawcy szafy sterowniczej.
10.9.4 Sprawdzanie powłok z materiału izolacyjnego			Należy do zakresu odpowiedzialności wykonawcy szafy sterowniczej.
10.10 Nagrzanie			Oszacowanie nagrzania należy do zakresu odpowiedzialności wykonawcy szafy sterowniczej. Eator dostarczy danych na temat straty mocy aparatów.
10.11 Odporność na zwarcia			Należy do zakresu odpowiedzialności wykonawcy szafy sterowniczej. Przestrzegać wytycznych odnośnie aparatów łączeniowych.
10.12 Kompatybilność elektromagnetyczna			Należy do zakresu odpowiedzialności wykonawcy szafy sterowniczej. Przestrzegać wytycznych odnośnie aparatów łączeniowych.
10.13 Działanie mechaniczne			Spełnienie wymagań w aparacie jest jednoznaczne z przestrzeganiem instrukcji montażu (IL).

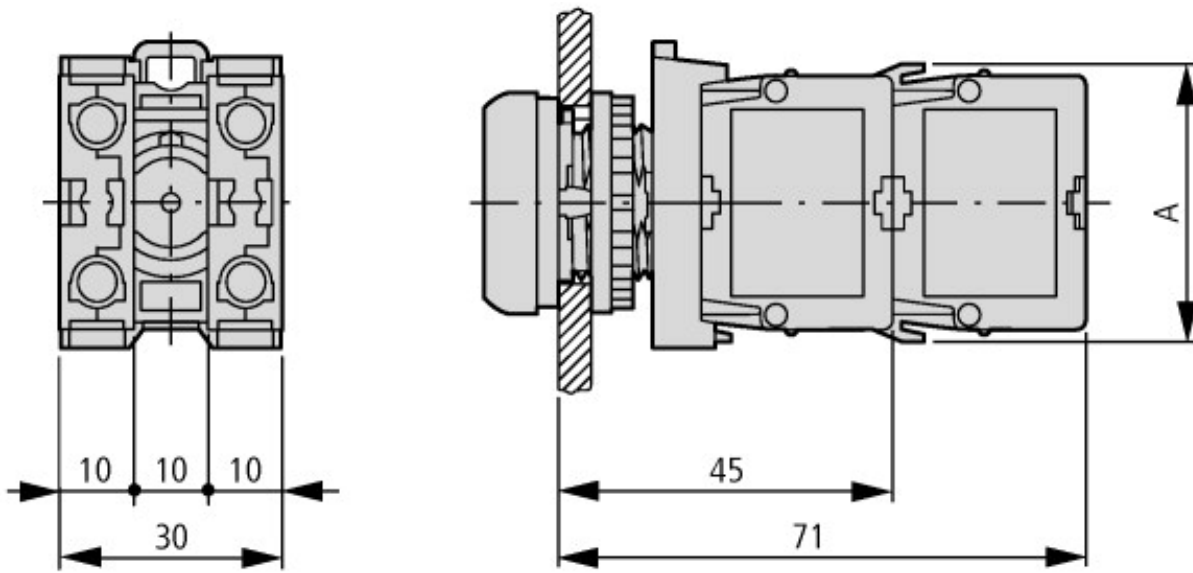
Dane techniczne zgodne z ETIM 7.0

Urządzenia niskonapięciowe (EG000017) / Blok styków pomocniczych (EC000041)			
Elektrotechnika, automatyzacja i technologia / Rozdzielnice niskonapięciowe / Komponent do rozdzielnic niskiego napięcia / Blok styków pomocniczych (ecl@ss10.0.1-27-37-13-02 [AKN342013])			
Liczba styków przełącznych			0
Liczba styków zwiernych			0
Liczba styków rozwiernych			1
Liczba styków sygnalizacji błędu			0
Znamionowy prąd pracy Ie dla AC-15, 230 V		A	6
Rodzaj połączenia elektrycznego			Połączenie śrubowe
Model			Montaż od góry
Sposób montażu			Montaż czołowy
Oprawka			Brak

Aprobaty

Product Standards			IEC/EN 60947-5; UL 508; CSA-C22.2 No. 14-05; CSA-C22.2 No. 94-91; CE marking
UL File No.			E29184
UL Category Control No.			NKCR
CSA File No.			012528
CSA Class No.			3211-03
North America Certification			UL listed, CSA certified
Degree of Protection			UL/CSA Type: -

Wymiary



A = 37,2