



Połączenie elementu stykowego z zaciskami ze śrubą i łącznika mocującego, 1 zestaw zwierny, 1 R

Typ **M22-AK11**  
Catalog No. **216505**  
Alternate Catalog No. **M22-AK11Q**

## Program dostaw

Funkcja podstawowa – akcesoria			Elementy stykowe
Opis			Połączenie elementu stykowego z zaciskami ze śrubą i łącznika mocującego
Sposób podłączenia			Zaciski śrubowe
Zamocowanie			Mocowanie do płyty czołowej
Stopień ochrony			IP20
Podłączanie do SmartWire-DT			nie
<b>Wyposażenie w styki</b>			
Z = Zestyk zwierny			1 zestaw zwierny
R = Styki rozwierny			1 R
Wskazówka			= Pewność działania dzięki wymuszonemu otwarciu zgodnie z IEC/EN 60947-5-1
<b>Droga elementu obsługowego i siła uruchamiająca wg DIN EN 60947-5-1, K.5.4.1</b>			
Droga wymuszonego otwarcia	mm		4.8
maksymalna droga	mm		5.7
Siła minimalna dla wymuszonego otwarcia	N		20
Diagram łączenia			
<b>Diagram łączenia, skok w połączeniu z napędem</b>			
Diagram styków			
Rozmieszczenie			
Sposób podłączenia			Zaciski śrubowe

## Dane Techniczne

### Dane ogólne

Normy i przepisy			IEC 60947-5-1
Trwałość, mechaniczna	cykle łączenia x 10 <sup>6</sup>		> 5
Maksymalna częstotliwość zadziałań	cykle łączenia/godz.		≤ 3600
Siła uruchamiająca	N E t		≤ 5 10
Stopień ochrony			IP20
Wytrzymałość klimatyczna			Klimat wilgotny/ciepły, stały, wg IEC 60068-2-78 Klimat wilgotny/ciepły, zmienny, wg IEC 60068-2-30
Temperatura otoczenia			
otwarte	°C		-25 - +70

Przekrój doprowadzeń		mm <sup>2</sup>	
przewód pojedynczy		mm <sup>2</sup>	0,75 - 2,5
wielżyłowy		mm <sup>2</sup>	0,5 - 2,5
Linka z tulejką		mm <sup>2</sup>	0,5 - 1,5

## Styki

Odporność na udar napięciowy	$U_{imp}$	V AC	6000
Znamionowe napięcie izolacji	$U_i$	V	500
Kategoria przepięciowa / stopień zanieczyszczenia			III/3
Niezawodne łączenie			
przy 24 V DC/5 mA	$H_F$	Częstotliwość błędów $\leq 10^{-7}$ , < 1 błąd na $10^7$ łączy	
przy 5 V DC/1 mA	$H_F$	Częstotliwość błędów $\leq 5 \times 10^{-6}$ , < 1 błąd na $5 \times 10^6$ łączy	
maks. zabezpieczenie przed zwarcie			
bez bezpiecznika topikowego		Typ	PKZM0-10/FAZ-B6/1
bezpiecznik topikowy	gG/gL	A	10

## Zdolność łączeniowa

Znamionowy prąd pracy	$I_e$	A	
AC-15			
115 V	$I_e$	A	6
220 V 230 V 240 V	$I_e$	A	6
380 V 400 V 415 V	$I_e$	A	4
500 V	$I_e$	A	2
DC-13			
24 V	$I_e$	A	3
42 V	$I_e$	A	1.7
60 V	$I_e$	A	1.2
110 V	$I_e$	A	0.8
220 V	$I_e$	A	0.3
Trwałość, elektryczna			
AC-15			
230 V/0,5 A	Cykle łączenia $\times 10^6$		1.6
230 V/1,0 A	Cykle łączenia $\times 10^6$		1
230 V/3,0 A	Cykle łączenia $\times 10^6$		0.7
DC-13			
12 V/2,8 A	Cykle łączenia $\times 10^6$		1.2

## Styk pomocniczy

Warunkowy prąd zwarcia	$I_q$	kA	1
------------------------	-------	----	---

## Świadectwo typu zgodnie z IEC/EN 61439

Dane techniczne dla zaświadczenia rodzaju konstrukcji			
Znamionowy prąd pracy do podania straty mocy	$I_n$	A	6
Strata mocy na biegun, w zależności od prądu	$P_{vid}$	W	0.11
Strata mocy elementu eksploatacyjnego, w zależności od prądu	$P_{vid}$	W	0
Strata mocy statyczna, niezależnie od prądu	$P_{vs}$	W	0
Zdolność oddawania straty mocy	$P_{ve}$	W	0
Robocza temperatura otoczenia min.		°C	-25
Robocza temperatura otoczenia maks.		°C	70
Certyfikat konstrukcji IEC/EN 61439			
10.2 Wytrzymałość materiałów i części			
10.2.2 Odporność na korozję			Wymagania odnośnie normy produktowej zostały spełnione.
10.2.3.1 Wytrzymałość cieplna powłoki			Wymagania odnośnie normy produktowej zostały spełnione.
10.2.3.2 Rezystancja materiału izolacyjnego przy normalnym cieple			Wymagania odnośnie normy produktowej zostały spełnione.
10.2.3.3 Rezystancja materiału izolacyjnego przy nietypowym cieple			Wymagania odnośnie normy produktowej zostały spełnione.

10.2.4 Wytrzymałość na działanie promieniowania UV		Wymagania odnośnie normy produktowej zostały spełnione.
10.2.5 Podnoszenie		Nie dotyczy, ponieważ należy ocenić całą szafę sterowniczą.
10.2.6 Kontrola odporności na uderzenia		Nie dotyczy, ponieważ należy ocenić całą szafę sterowniczą.
10.2.7 Napisy		Wymagania odnośnie normy produktowej zostały spełnione.
10.3 Stopień ochrony powłok		Nie dotyczy, ponieważ należy ocenić całą szafę sterowniczą.
10.4 Odstęp izolacyjny powietrzne i prądów pełzających		Wymagania odnośnie normy produktowej zostały spełnione.
10.5 Ochrona przed porażeniem elektrycznym		Nie dotyczy, ponieważ należy ocenić całą szafę sterowniczą.
10.6 Montaż elementów eksploatacyjnych		Nie dotyczy, ponieważ należy ocenić całą szafę sterowniczą.
10.7 Wewnętrzne obwody prądowe i połączenia		Należy do zakresu odpowiedzialności wykonawcy szafy sterowniczej.
10.8 Przyłącza przewodów wchodzących z zewnątrz		Należy do zakresu odpowiedzialności wykonawcy szafy sterowniczej.
10.9 Właściwości izolacji		
10.9.2 Wytrzymałość elektryczna o częstotliwości roboczej		Należy do zakresu odpowiedzialności wykonawcy szafy sterowniczej.
10.9.3 Odporność na napięcie udarowe		Należy do zakresu odpowiedzialności wykonawcy szafy sterowniczej.
10.9.4 Sprawdzanie powłok z materiału izolacyjnego		Należy do zakresu odpowiedzialności wykonawcy szafy sterowniczej.
10.10 Nagrzanie		Oszacowanie nagrzania należy do zakresu odpowiedzialności wykonawcy szafy sterowniczej. Eator dostarczy danych na temat straty mocy aparatów.
10.11 Odporność na zwarcia		Należy do zakresu odpowiedzialności wykonawcy szafy sterowniczej. Przestrzegać wytycznych odnośnie aparatów łączeniowych.
10.12 Kompatybilność elektromagnetyczna		Należy do zakresu odpowiedzialności wykonawcy szafy sterowniczej. Przestrzegać wytycznych odnośnie aparatów łączeniowych.
10.13 Działanie mechaniczne		Spełnienie wymagań w aparacie jest jednoznaczne z przestrzeganiem instrukcji montażu (IL).

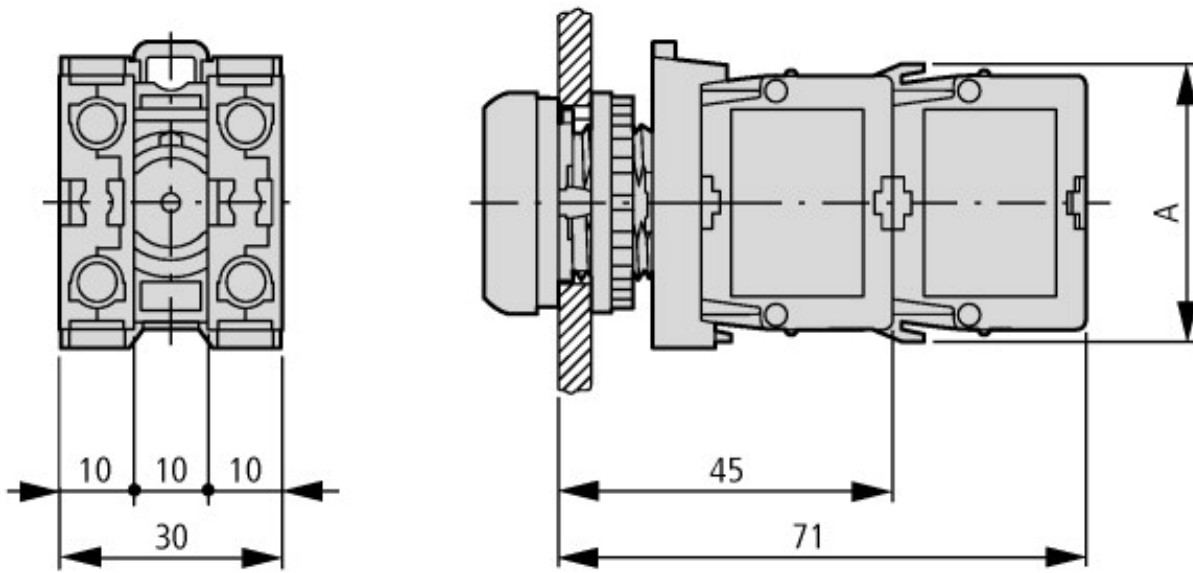
## Dane techniczne zgodne z ETIM 7.0

Urządzenia niskonapięciowe (EG000017) / Blok styków pomocniczych (EC000041)		
Elektrotechnika, automatyzacja i technologia / Rozdzielnice niskonapięciowe / Komponent do rozdzielnic niskiego napięcia / Blok styków pomocniczych (ecl@ss10.0.1-27-37-13-02 [AKN342013])		
Liczba styków przełącznych		0
Liczba styków zwiernych		1
Liczba styków rozwiernych		1
Liczba styków sygnalizacji błędu		0
Znamionowy prąd pracy Ie dla AC-15, 230 V	A	6
Rodzaj połączenia elektrycznego		Połączenie śrubowe
Model		Montaż od góry
Sposób montażu		Montaż czołowy
Oprawka		Brak

## Aprobaty

Product Standards		IEC/EN 60947-5; UL 508; CSA-C22.2 No. 14-05; CSA-C22.2 No. 94-91; CE marking
UL File No.		E29184
UL Category Control No.		NKCR
CSA File No.		012528
CSA Class No.		3211-03
North America Certification		UL listed, CSA certified
Degree of Protection		UL/CSA Type: -

## Wymiary



A = 37,2