

**INSTRUKCJA OBSŁUGI**

**Nr produktu 1617081**

# **Piła łańcuchowa Einhell Power X-Change GE-LC 18 Li Kit 4501760**



**Einhell®**

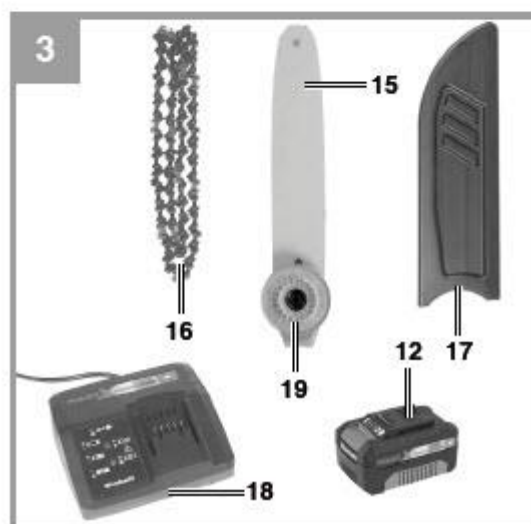
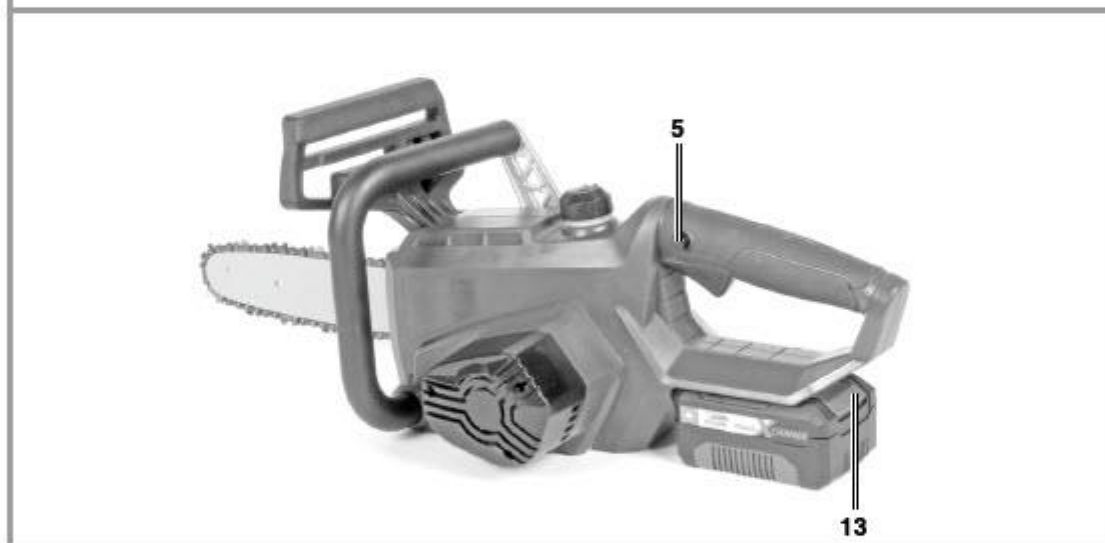
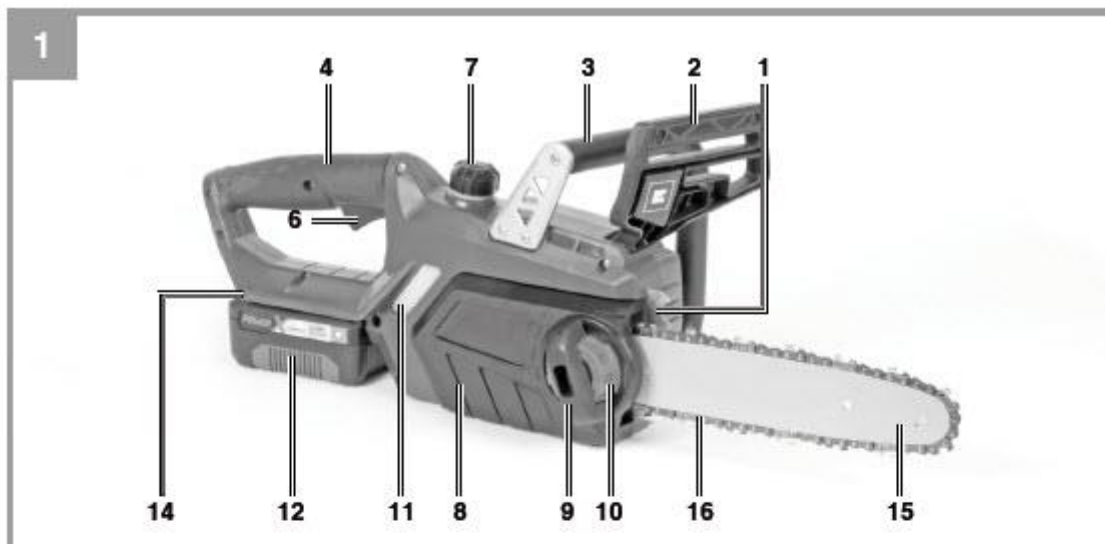
**GE-LC 18 Li  
GE-LC 18 Li Solo**

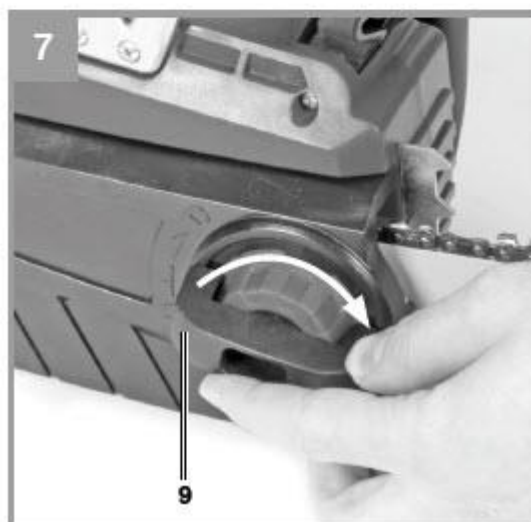
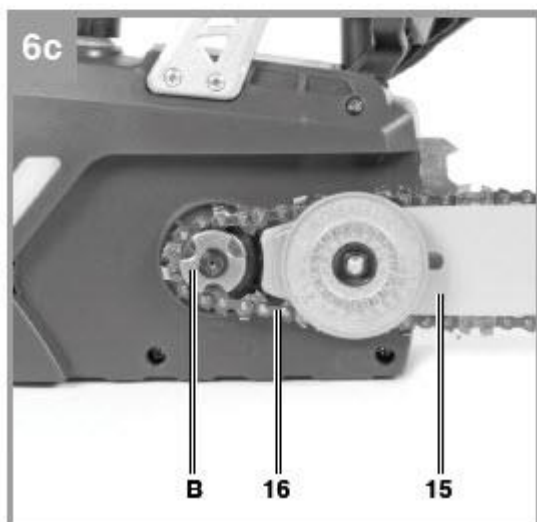
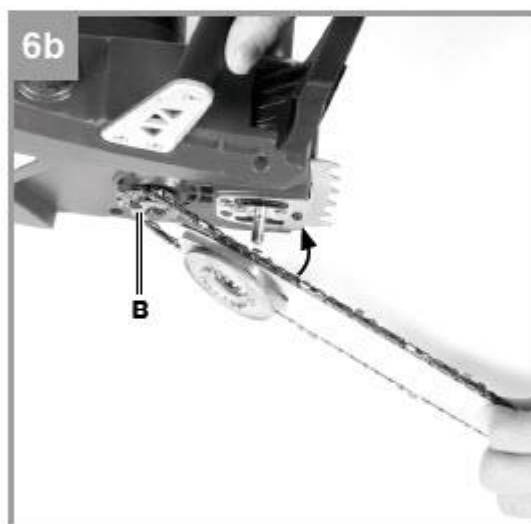
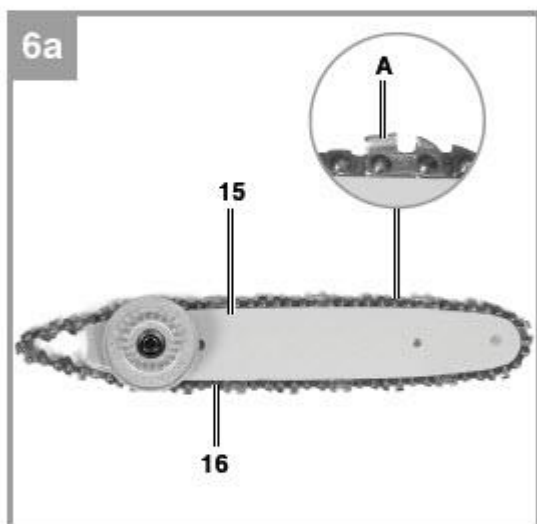
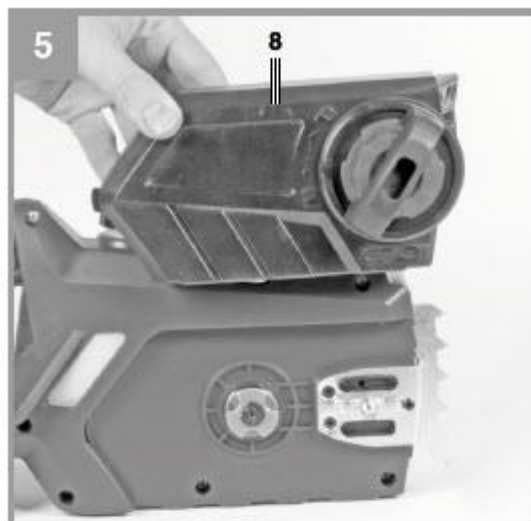
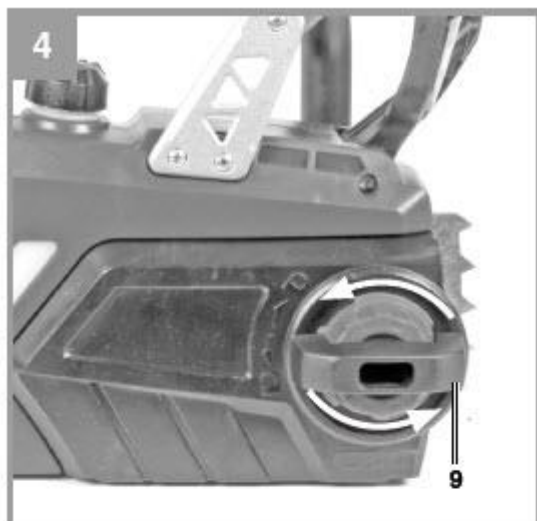


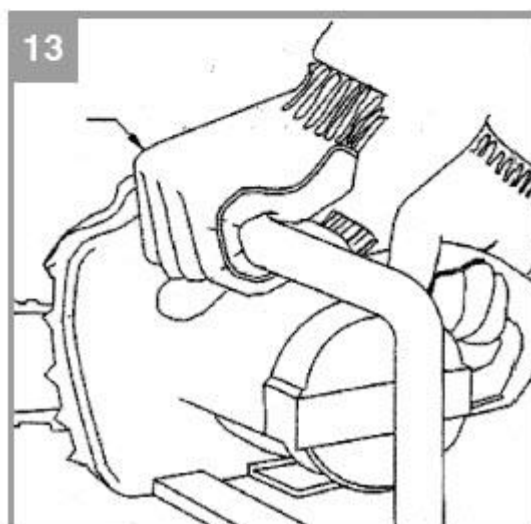
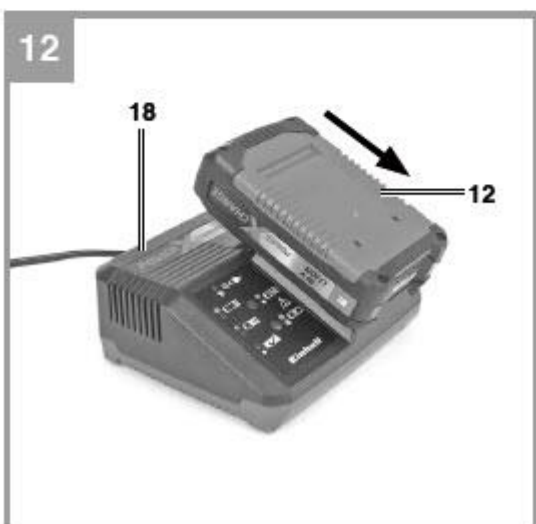
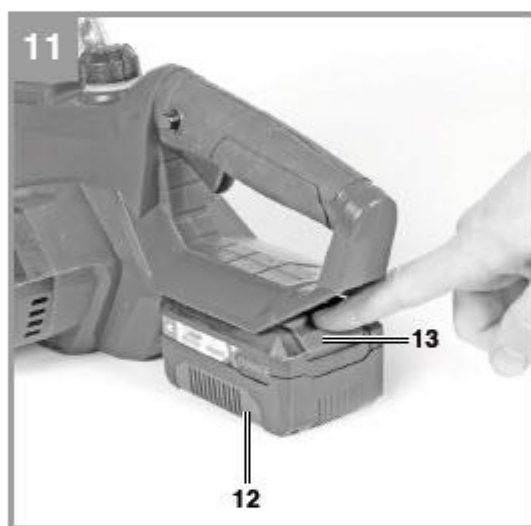
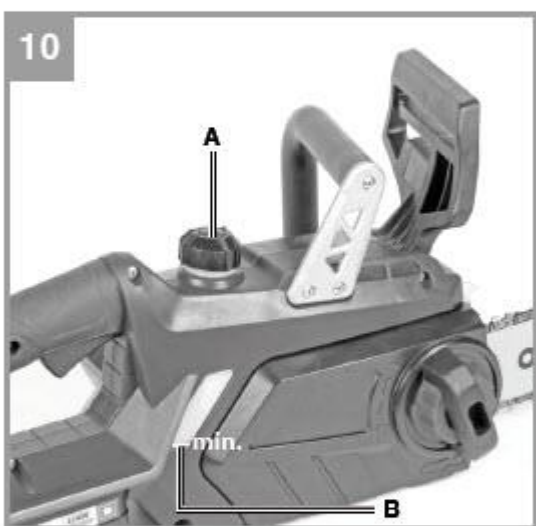
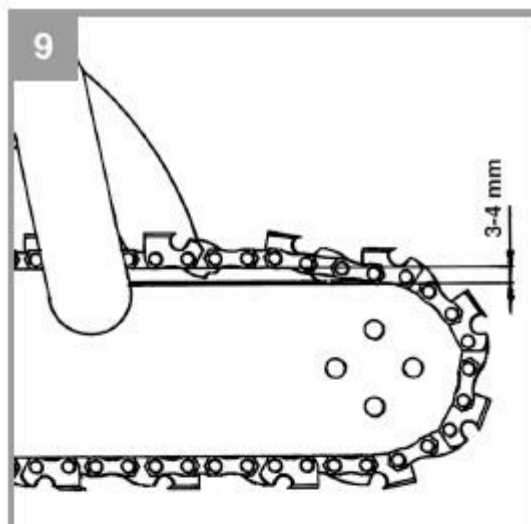
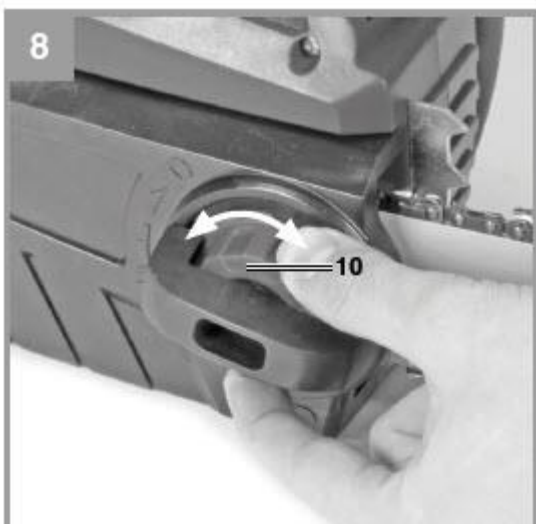
---

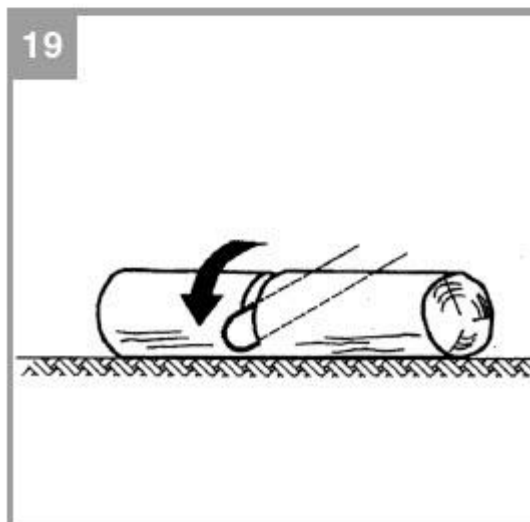
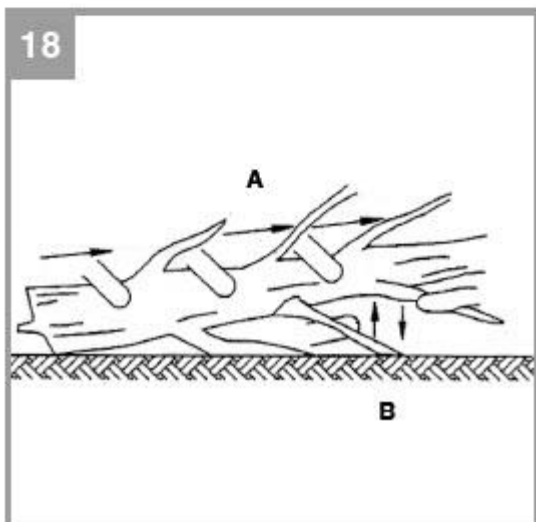
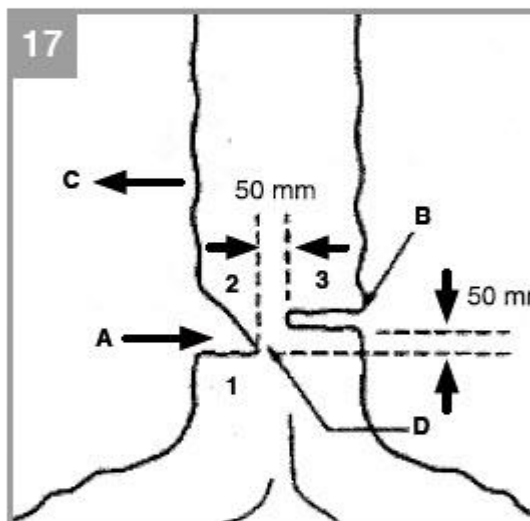
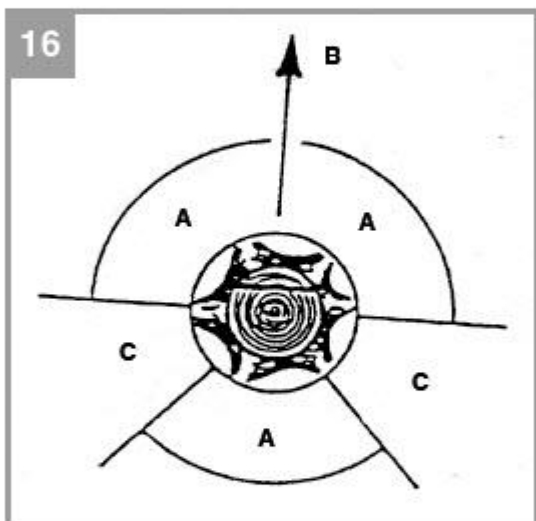
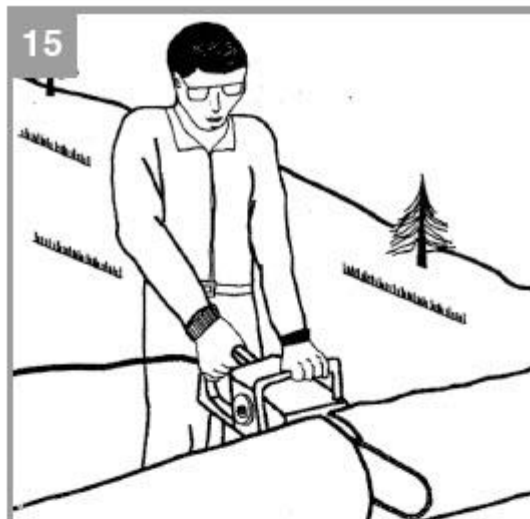
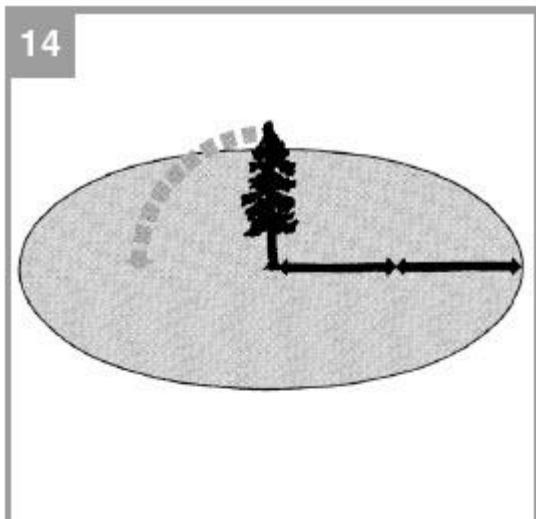
Art.-Nr.: 45.017.60  
Art.-Nr.: 45.017.61

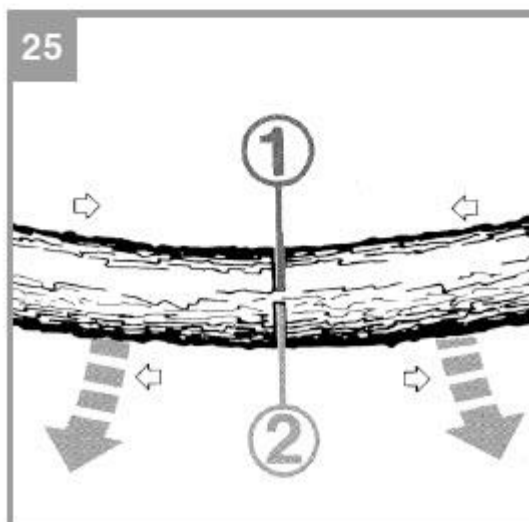
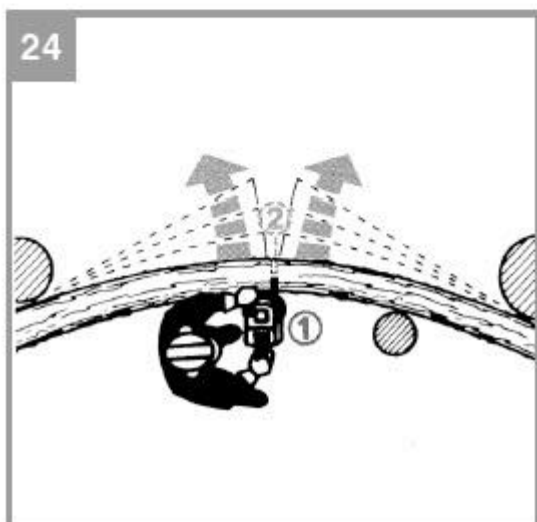
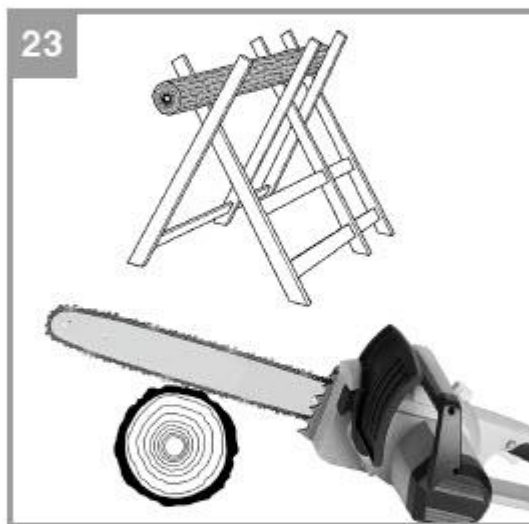
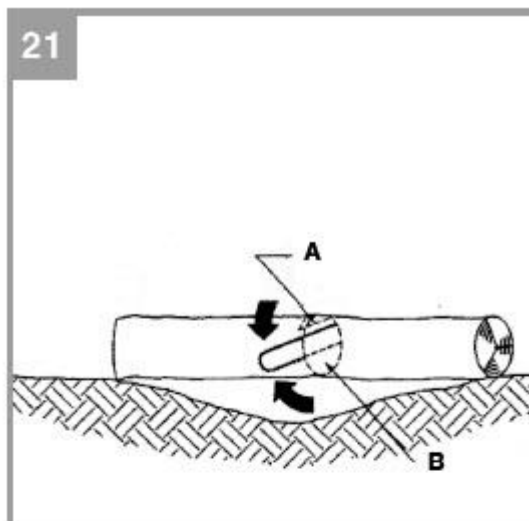
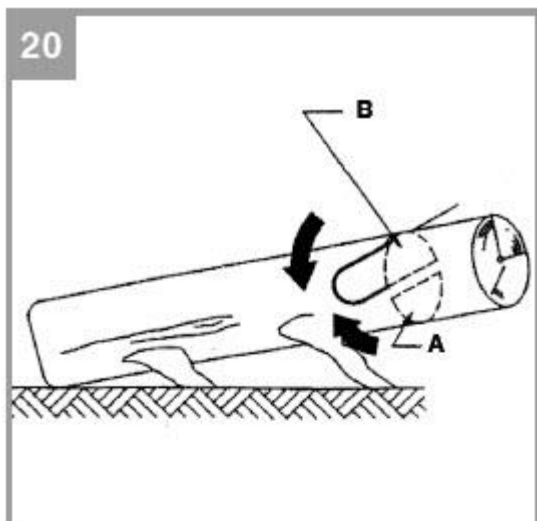
I.-Nr.: 11015  
I.-Nr.: 11015

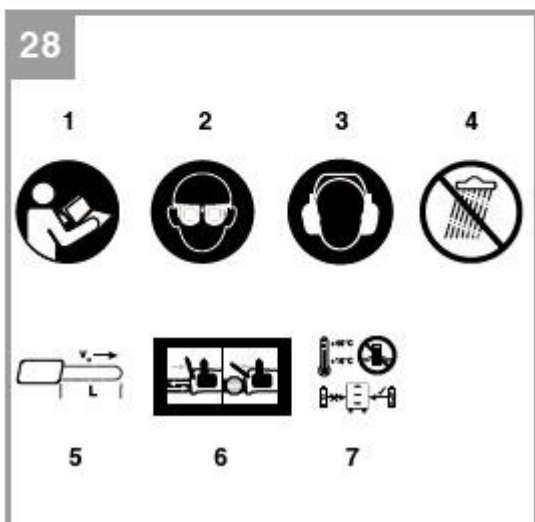
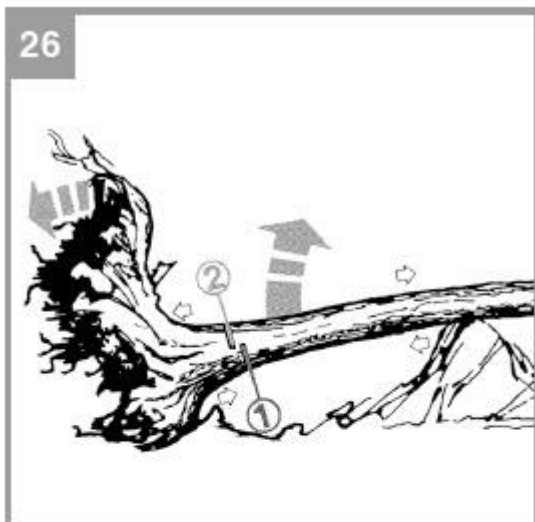














**Niebezpieczeństwo!**

Podczas korzystania z urządzenia należy przestrzegać kilku zasad bezpieczeństwa, aby uniknąć obrażeń i uszkodzeń. Prosimy o dokładne zapoznanie się z całą instrukcją obsługi i przepisami bezpieczeństwa. Przechowuj niniejszą instrukcję w bezpiecznym miejscu, aby informacje były zawsze dostępne. W przypadku przekazania urządzenia innej osobie należy przekazać także niniejszą instrukcję obsługi i przepisy bezpieczeństwa. Nie ponosimy żadnej odpowiedzialności za szkody lub wypadki powstałe na skutek nieprzestrzegania niniejszych instrukcji i wskazówek bezpieczeństwa.

**1. Przepisy bezpieczeństwa**

Odpowiednie informacje dotyczące bezpieczeństwa można znaleźć w załączonej broszurze.

**Niebezpieczeństwo!**

Przeczytaj wszystkie przepisy i instrukcje dotyczące bezpieczeństwa. Wszelkie błędy w przestrzeganiu przepisów i instrukcji bezpieczeństwa mogą spowodować porażenie prądem, pożar i/lub poważne obrażenia. Wszystkie przepisy i instrukcje dotyczące bezpieczeństwa należy przechowywać w bezpiecznym miejscu do wykorzystania w przyszłości.

**Objaśnienie symboli na maszynie**

(ryc. 28):

1. Przeczytaj instrukcję obsługi.
2. Noś okulary ochronne.
3. Noś ochronniki słuchu.
4. Nigdy nie wystawiaj urządzenia na działanie deszczu.
5. Maksymalna długość cięcia / prędkość łańcucha v<sub>c</sub>:  
4,3 m/s
6. Przed uruchomieniem odblokować hamulec łańcucha!
7. Akumulator przechowywać wyłącznie w suchych pomieszczeniach o temperaturze otoczenia od +10°C do +40°C. Do przechowywania należy umieszczać wyłącznie naładowane akumulatory (naładowane co najmniej w 40%).

## 2. Układ i dostarczone elementy

### 2.1 Układ (ryc. 1-3)

1. Zatrzymanie pazura
2. Przednia osłona dłoni
3. Uchwyt przedni
4. Tylny uchwyt
5. Blokada bezpieczeństwa
6. Włącznik/wyłącznik
7. Pokrywa zbiornika oleju
8. Osłona koła łańcuchowego
9. Śruba mocująca osłonę koła łańcuchowego
10. Śruba napinająca łańcuch
11. Wskaźnik poziomu oleju łańcuchowego
12. Bateria (w przypadku art. nr: 4501761 jest to nie wchodzi w zakres dostawy)
13. Przycisk blokady
14. Tylna osłona dłoni
15. Listwa tnąca
16. Łańcuch piły
17. Osłona noża
18. Ładowarka (w przypadku nr art.: 4501761 nie wchodzi w zakres dostawy)
19. Płyta adaptera

### 2.2 Dostarczone elementy

Proszę sprawdzić, czy artykuł jest kompletny, zgodnie z zakresem dostawy. W przypadku braku części prosimy o kontakt z naszym serwisem lub punktem sprzedaży, w którym dokonano zakupu najpóźniej w ciągu 5 dni roboczych od zakupu produktu i po przedstawieniu ważnego dowodu zakupu. Należy także zapoznać się z tabelą gwarancji w informacjach serwisowych na końcu instrukcji obsługi.

- Otworzyć opakowanie i ostrożnie wyjąć sprzęt.
- Usunąć materiał opakowaniowy oraz wszelkie zabezpieczenia opakowaniowe i/lub transportowe (jeśli są dostępne).
- Sprawdzić, czy dostarczono wszystkie elementy.
- Sprawdź sprzęt i akcesoria pod kątem uszkodzeń transportowych.
- Jeśli to możliwe, prosimy zachować opakowanie do końca okresu gwarancyjnego.

**Niebezpieczeństwo!**

Sprzęt i materiał opakowaniowy nie są zabawkami. Nie pozwalaj dzieciom bawić się plastikowymi torbami, foliami lub małymi częściami. Istnieje niebezpieczeństwo połamania lub uduszenia!

- Oryginalna instrukcja obsługi
- Instrukcje bezpieczeństwa

**3. Właściwe użytkowanie**

Pilarka przeznaczona jest do wycinki drzew oraz do przecinania pni, gałęzi, belek drewnianych, desek itp., może być stosowana do cięć poprzecznych i wzdłużnych. Nie nadaje się do cięcia innych materiałów niż drewno. Sprzęt może być używany wyłącznie zgodnie z jego przeznaczeniem. Każde inne użycie uważa się za przypadek niewłaściwego użycia. Użytkownik/operator, a nie producent, ponosi odpowiedzialność za jakiegokolwiek szkody lub obrażenia powstałe w wyniku tego.

Należy pamiętać, że nasz sprzęt nie został zaprojektowany do zastosowań komercyjnych, handlowych ani przemysłowych. Nasza gwarancja zostanie unieważniona, jeśli maszyna będzie używana w przedsiębiorstwach komercyjnych, handlowych lub przemysłowych lub do celów równoważnych.

**4. Dane techniczne**

Zasilanie silnika: .....	18 V DC
Prędkość obrotowa biegu jałowego n <sub>0</sub> : .....	2400 min <sup>-1</sup>
Napięcie wyjściowe ładowarki akumulatora: .....	21 V DC
Prąd wyjściowy ładowarki akumulatora: .....	3 A
Napięcie zasilania jednostki ładującej.....	200 -250 V ~ 50-60 Hz
Typ Baterii: .....	Li-Ion
Liczba ogniw akumulatora: .....	10
Pojemność akumulatora: .....	3 Ah
Długość szyny tnącej .....	250 mm
Maks. długość cięcia: .....	230 mm
Prędkość skrawania przy znamionowych obrotach na minutę: .....	4,3 m/s
Pojemność zbiornika oleju: .....	200 ml
Masa z listwą tnącą + łańcuchem + akumulatorem: .....	około. 3,6 kg

**Niebezpieczeństwo!****Dźwięk i wibracje**

Wartości dźwięku i wibracji zostały zmierzone zgodnie z EN 60745-1 i EN 60745-2-13.

Poziom ciśnienia akustycznego LpA .....	85,7 dB(A)
Niepewność KpA .....	3 dB
Poziom mocy akustycznej LWA .....	95,4 dB(A)
Niepewność KWA .....	2,47 dB
Gwarantowany poziom mocy akustycznej LWA .....	98 dB(A)

### Nosić nauszniki.

Oddziaływanie hałasu może spowodować uszkodzenie słuchu. Całkowite wartości drgań (suma wektorów trzech kierunków) zostały określone zgodnie z normami EN 60745-1 i EN 60745-2-13.

Uchwyt pod obciążeniem

Wartość emisji drgań, uchwyt przedni

ah = 4,88 m/s<sup>2</sup>

Wartość emisji drgań, tylny uchwyt

ah = 4 m/s<sup>2</sup>

Niepewność K = 1,5 m/s<sup>2</sup>

Podana wartość drgań została ustalona zgodnie ze znormalizowaną metodą badawczą. Może się zmieniać w zależności od sposobu użytkowania sprzętu elektrycznego i w wyjątkowych okolicznościach może przekroczyć określoną wartość. Podana wartość drgań może posłużyć do porównania urządzenia z innymi elektronarzędziami. Podaną wartość drgań można wykorzystać do wstępnej oceny szkodliwego wpływu.

Utrzymuj emisję hałasu i wibracji na minimalnym poziomie.

- Używaj wyłącznie urządzeń, które są w idealnym stanie.
- Regularnie konserwuj i czyść urządzenie.
- Dostosuj swój styl pracy do urządzenia.
- Nie przeciążaj urządzenia.
- W razie potrzeby oddawaj urządzenie do serwisu.
- Wyłączaj urządzenie, gdy nie jest używane.
- Nosić rękawice ochronne.

## 5. Przed uruchomieniem urządzenia

### Ostrzeżenie!

Przed przystąpieniem do regulacji urządzenia należy zawsze wyjąć akumulator.

Niebezpieczeństwo! Nie instaluj akumulatora, dopóki pilarka nie zostanie całkowicie zmontowana i nie zostanie ustawione napięcie łańcucha. Podczas pracy przy pile łańcuchowej należy zawsze nosić rękawice ochronne, aby zabezpieczyć się przed obrażeniami.

### 5.1 Montaż szyny tnącej i łańcucha piły

- Ostrożnie rozpakuj wszystkie części i sprawdź, czy są kompletne (Rys. 2-3).
- Odkręć śrubę mocującą osłonę koła łańcuchowego (rys. 4).
- Zdejmij koło łańcuchowe (rys. 5).
- Ułóż łańcuch zgodnie z rowkiem biegnącym wokół szyny tnącej (rys. 6a/poz. A).
- Włóż szynę tnącą i łańcuch zgodnie z rysunkiem mocowania w pile łańcuchowej. Jednocześnie prowadź łańcuch wokół koła łańcuchowego (rys. 6b/6c/poz. B).
- Załóż osłonę koła łańcuchowego i zabezpiecz ją śrubą mocującą (rys. 7). Uwaga: Śruby mocujące nie dokręcać całkowicie przed wyregulowaniem napięcia łańcucha (patrz punkt 5.2).

### 5.2 Napinanie łańcucha piły

Ostrzeżenie! Zawsze odłączaj wtyczkę sieciową przed wykonaniem jakichkolwiek kontroli lub regulacji. Podczas pracy przy pile łańcuchowej należy zawsze nosić rękawice ochronne, aby zabezpieczyć się przed obrażeniami.

- Odkręć śrubę mocującą osłonę koła łańcuchowego o kilka obrotów (rys. 4).
- Wyregulować napięcie łańcucha za pomocą śruby napinającej łańcuch (rys. 8/poz. 10). Obracanie śruby w kierunku zgodnym z ruchem wskazówek zegara zwiększa naprężenie, obracanie w kierunku przeciwnym do ruchu wskazówek zegara zmniejsza naprężenie łańcucha. Łańcuch piły jest prawidłowo napięty, jeśli można go unieść na około 3-4 mm pośrodku szyny tnącej (rys. 9).
- Dokręć śrubę mocującą osłonę koła łańcuchowego (Rys. 7).

Niebezpieczeństwo! Wszystkie ogniwa łańcucha muszą prawidłowo leżeć w rowku prowadzącym szyny tnącej.

**Uwagi dotyczące napinania łańcucha:**

Łańcuch piły musi być odpowiednio napięty, aby zapewnić bezpieczną pracę. Można stwierdzić, że napięcie łańcucha jest idealne, jeśli łańcuch piły można unieść o około 3-4 mm na środku szyny tnącej. Ponieważ łańcuch piły nagrzewa się podczas cięcia i w związku z tym zmienia się jego długość, należy co 10 minut sprawdzać napięcie łańcucha i w razie potrzeby ponownie je regulować. Dotyczy to w szczególności nowych łańcuchów pił. Po zakończeniu pracy ponownie poluzować łańcuch, gdyż po ochłodzeniu łańcuch ulegnie skróceniu. Zapobiegnie to zaistnieniu łańcucha uszkodzonego.

**5.3 Smarowanie łańcucha piły**

Ostrzeżenie! Zawsze wyjmuj akumulator przed wykonaniem jakichkolwiek kontroli lub regulacji. Podczas pracy przy piłe łańcuchowej należy zawsze nosić rękawice ochronne, aby zabezpieczyć się przed obrażeniami.

Ogłoszenie! Nigdy nie używaj łańcucha, jeśli nie jest nasmarowany olejem do pił łańcuchowych. Używanie piły łańcuchowej bez oleju do piły łańcuchowej lub jeśli poziom oleju jest poniżej znaku „min” (Rys. 10/poz. B) spowoduje uszkodzenie piły łańcuchowej.

Ogłoszenie! Należy zwrócić uwagę na warunki temperaturowe:

W różnych temperaturach otoczenia wymagane są różne smary o zupełnie różnych lepkościach. W niższych temperaturach potrzebne będą oleje o niskiej lepkości, aby uzyskać wystarczający film smarujący. Jednakże, jeśli ten sam olej o niskiej lepkości będzie używany latem, stanie się on jeszcze cieńszy pod wpływem samej temperatury otoczenia, w wyniku czego film smarujący może się rozerwać, powodując przegrzanie i uszkodzenie łańcucha. Ponadto olej łańcuchowy spalałby się i wytwarzał niepotrzebne substancje zanieczyszczające.

**Napełnianie zbiornika oleju:**

- Połóż pilarkę łańcuchową na płaskiej powierzchni.
- Oczyszczyć obszar wokół pokrywy zbiornika oleju (Rys. 10/poz. A), a następnie oczyścić pokrywę zbiornika oleju.
- Napełnij zbiornik olejem do pił łańcuchowych. Należy przy tym uważać, aby do zbiornika nie przedostały się żadne zanieczyszczenia, gdyż mogłoby to spowodować zablokowanie dyszy olejowej.
- Zamknąć pokrywę zbiornika oleju.

**5.4 Ładowanie akumulatora Li (Rys. 11-12)**

Akumulator jest chroniony przed całkowitym rozładowaniem. Zintegrowany obwód ochronny automatycznie wyłącza urządzenie, gdy akumulator jest rozładowany.

Ostrzeżenie! Nie uruchamiaj więcej włącznika/wyłącznika, jeśli zadziałał obwód ochronny. Może to spowodować uszkodzenie akumulatora.

1. Wyjmij akumulator z uchwytu, naciskając w tym celu przycisk blokujący (13) w dół.
2. Sprawdź, czy napięcie sieciowe jest takie samo jak podane na tabliczce znamionowej ładowarki.  
Włóż wtyczkę zasilania ładowarki (18) do gniazdka elektrycznego. Następnie zielona dioda LED zacznie migać.
3. Wsuń akumulator na ładowarkę.

W rozdziale 12 (Wskaźnik ładowarki) znajdziesz tabelę z objaśnieniem wskaźnika LED na ładowarce. Jeśli akumulator nie ładuje się, sprawdź następujące elementy:

- napięcie w gniazdku sieciowym
- czy styki ładowania stacji ładującej mają dobry kontakt

Jeśli akumulator nadal nie ładuje się, wyślij go

- ładowarka i adapter do ładowania
- i akumulator do naszego centrum obsługi klienta

Aby mieć pewność, że akumulator Li będzie służył długo, należy zadbać o jego szybkie naładowanie. Należy naładować akumulator, gdy zauważysz spadek mocy pilarki akumulatorowej.

## 6. Działanie

### 6.1 Włączanie/wyłączanie

#### Włączanie

- Podłącz akumulator do urządzenia.
- Trzymaj pilarkę obiema rękami za uchwyty, jak pokazano na rys. 13 (kciuki pod uchwytami).
- Nacisnąć i przytrzymać blokadę bezpieczeństwa (rys. 1/poz. 5).
- Włączyć pilarkę włącznikiem ON/OFF (rys. 1/poz. 6). Następnie można zwolnić blokadę bezpieczeństwa.

#### Wyłączanie

Zwolnić włącznik/wyłącznik (rys. 1/poz. 6). Zintegrowany hamulec zatrzyma pracującą pilarkę w bardzo krótkim czasie. Zawsze odłączaj wtyczkę sieciową po zakończeniu pracy, nawet jeśli ma to nastąpić na krótki czas.

Ostrzeżenie! Pilarkę należy zawsze nosić za przedni uchwyt. Jeśli piła jest podłączona do prądu i nosisz ją za tylny uchwyt (w którym znajdują się włączniki), istnieje ryzyko, że przypadkowo wciśniesz

jednocześnie blokadę bezpieczeństwa i włącznik, i piła łańcuchowa może zostać przypadkowo uruchomiona.

## **6.2 Urządzenia zabezpieczające**

### **Hamulec silnikowy**

Silnik zatrzymuje piłę łańcuchową w momencie zwolnienia włącznika/wyłącznika (rys. 1/poz. 6) lub przerwania zasilania. To znacznie zmniejsza ryzyko obrażeń, które w przeciwnym razie mogłyby wystąpić, gdyby łańcuch nadal pracował po wyłączeniu lub odłączeniu.

### **Hamulec łańcucha**

Hamulec łańcucha jest mechanizmem zabezpieczającym, który jest uruchamiany poprzez przednią osłonę dłoni (rys. 1/poz. 2). Jeśli odrzut spowoduje nagłe szarpnięcie piły łańcuchowej, zadziała hamulec łańcucha i zatrzyma piłę w czasie krótszym niż 0,1 sekundy. Należy regularnie sprawdzać działanie hamulca łańcucha. W tym celu należy złożyć osłonę dłoni (rys. 1/poz. 2) do przodu i na krótko włączyć pilarkę. Łańcuch piły nie może się uruchomić. Odciągnąć przednią osłonę dłoni (rys. 1/poz. 2) aż do zatrzaśnięcia, co powoduje zwolnienie hamulca łańcucha.

Niebezpieczeństwo! Nigdy nie używaj piły, jeśli urządzenia zabezpieczające nie działają prawidłowo. Nigdy nie próbuj samodzielnie naprawiać systemów zabezpieczających – zawsze zlecaj wszelkie prace naszemu działowi serwisowemu lub podobnie wykwalifikowanemu warsztatowi.

### **Ostona dłoni**

Przednia osłona dłoni (pełniąc jednocześnie funkcję hamulca łańcucha) (rys. 1/poz. 2) i tylna osłona dłoni (rys. 1/poz. 14) chronią przed urazami palców w wyniku kontaktu z łańcuchem piły jeśli łańcuch pęknie z powodu przeciążenia.

## **7. Praca pilarką**

### **7.1 Przygotowania**

Aby mieć pewność, że możesz pracować bezpiecznie, przed każdym użyciem sprawdź następujące punkty:

#### **Stan piły łańcuchowej**

Przed rozpoczęciem pracy należy sprawdzić pilarkę łańcuchową pod kątem uszkodzeń obudowy, przewodu zasilającego, łańcucha piły i szyny tnącej. Nigdy nie używaj piły łańcuchowej, która jest wyraźnie uszkodzona.



## Pojemnik na olej

Poziom napełnienia zbiornika oleju. Nawet podczas pracy sprawdzaj, czy w układzie znajduje się wystarczająca ilość oleju. Aby uniknąć uszkodzenia pilarki, nigdy nie uruchamiaj pilarki, jeżeli w układzie nie ma oleju lub gdy poziom oleju spadnie poniżej oznaczenia „min” (Rys. 10/poz. B). Jednorazowe wypełnienie trwa średnio około 15 minut, w zależności od ilości przerw w cięciu i obciążenia.

## Łańcuch piły

Naciąg łańcucha piły, stan elementów tnących. Im ostrzejsza jest piła łańcuchowa, tym łatwiejsza i bardziej kontrolowana jest jej obsługa. To samo dotyczy napięcia łańcucha. Ponownie podczas pracy sprawdzaj napięcie łańcucha co 10 minut, aby zwiększyć swoje bezpieczeństwo. Szczególnie nowe piły łańcuchowe często mają tendencję do większego rozszerzania się.

## Hamulec łańcucha

Sprawdź działanie hamulca łańcucha zgodnie z opisem w rozdziale „Urządzenia zabezpieczające”, a następnie zwolnij go.

## Odzież ochronna

Zawsze noś odpowiednią, obcisłą odzież ochronną, taką jak specjalne spodnie chroniące przed przecięciem, rękawice ochronne i obuwie ochronne. Ochrona słuchu i okulary ochronne. Podczas ścinania drzew lub wykonywania prac leśnych należy zawsze nosić kask ochronny ze zintegrowaną ochroną twarzy i słuchu. Zapewni to ochronę przed spadającymi gałęziami i gałęziami, jeśli odskoczą.

## 7.2 Opis prawidłowych procedur podstawowej obsługi piły łańcuchowej Ścięcie drzewa (Rys. 14-17)

Jeżeli przy wycince i podcinie pracują jednocześnie dwie lub więcej osób, minimalna odległość pomiędzy ścinanym drzewem a ścinanym drzewem powinna wynosić co najmniej dwukrotność wysokości ścinanego drzewa (ryc. 14). Podczas ścinania drzew należy zachować ostrożność, aby nie narazić innych osób na niebezpieczeństwo, nie uderzyć w linie energetyczne i nie spowodować szkód materialnych w sprzęcie lub mieniu. W przypadku zetknięcia się drzewa z linią energetyczną, on należy natychmiast powiadomić odpowiedzialnego dostawcę energii.

Podczas pracy pilarką na zboczu operator piły łańcuchowej musi stać w wyższym punkcie zbocza niż ścinane drzewo, ponieważ po ścięciu drzewo będzie się toczyć lub zsuwać w dół (Rys. 15).

Przed ścięciem drzewa należy najpierw zaplanować i w razie potrzeby oczyścić drogę ewakuacyjną. Ta droga ewakuacji musi prowadzić ukośnie w kierunku przeciwnym do przewidywanego kierunku upadku – widać to na rys. 16 (A=strefa niebezpieczna, B=kierunek upadku, C=strefa ucieczki).

Przed ścięciem drzewa należy wziąć pod uwagę naturalne nachylenie drzewa, położenie większych gałęzi oraz kierunek wiatru, co pomoże w prawidłowym określeniu kierunku upadku drzewa. Z drzewa należy usunąć ziemię, kamienie, luźną korę, gwoździe, zszywki i druty.

### **Wykonanie nacięcia ścinającego (Rys. 17)**

Wykonaj nacięcie (A) pod kątem prostym do kierunku opadania na głębokość 1/3 średnicy drzewa jak pokazano na rys. 17. Najpierw wykonaj dolny poziomy nacięcie powalające (1). Dzięki temu łańcuch piły lub szyna prowadząca nie zostaną przytrzaśnięte podczas wykonywania drugiego nacięcia obalającego.

### **Wykonanie cięcia ścinającego (Rys. 17)**

Rzaz obalający powinien znajdować się co najmniej 50 mm nad poziomym karbem ścinającym. Wykonaj cięcie obalające (B) równoległe do poziomego rowka obalającego. Rzaz ścinający należy wyciąć na taką głębokość, aby pozostał cienki pasek (pasek zawiasu ścinającego) (D), który może pełnić funkcję zawiasu. Listwa ta zapobiega obracaniu się i opadaniu drzewa w złym kierunku. Nie przecinaj paska. Gdy cięcie zbliży się do pasa, drzewo powinno zacząć się upadać. Jeżeli okaże się, że drzewo może spaść w innym kierunku niż pożądanym (C) lub zacznie się odchylać do tyłu i zakleszczy łańcuch piły, należy przerwać cięcie obalające i włożyć kliny wykonane z drewna, tworzywa sztucznego lub aluminium, aby otworzyć cięcie i kontroluj pochYLENIE drzewa, aż przechylimy się w wymaganym kierunku. Gdy drzewo zacznie się upadać, należy wyjąć piłę łańcuchową z cięcia, wyłączyć ją, położyć na ziemi i opuścić strefę zagrożenia zaplanowaną drogą ewakuacyjną. Uważaj na spadające gałęzie i uważaj, aby się nie potknąć.

### **Usuwanie gałęzi**

Mówimy tu o usuwaniu gałęzi z powalonego drzewa. Podczas usuwania gałęzi należy pozostawić gałęzie skierowane w dół, które podtrzymują drzewo, do czasu odcięcia pnia drzewa. Mniejsze gałęzie należy usuwać w sposób pokazany na rys. 18 (A= kierunek cięcia przy usuwaniu gałęzi, B= trzymać z dala od podłoża! Gałęzie podpierające należy pozostawić do momentu odcięcia pnia) jednym cięciem od dołu do góry. Wszelkie naprężone gałęzie należy przyciąć od dołu do góry, aby zapobiec uwięzieniu piły.

## Cięcie pnia drzewa na kawałki

Tutaj przyglądamy się procesowi cięcia ściętego drzewa na sekcje. Upewnij się, że masz pewną stopę i równomiernie rozłóż ciężar ciała na obie stopy. Jeśli to możliwe, pień należy podłożyć i podeprzeć gałęziami, belkami lub klinami. Aby ułatwić cięcie, postępuj zgodnie z poniższymi prostymi instrukcjami.

Jeśli pień drzewa jest równomiernie podparty na całej długości, jak pokazano na rys. 19, należy przystąpić do cięcia od góry do dołu. Uważaj, aby przy tym nie wciąć się w ziemię.

Jeżeli ciężar pnia spoczywa na jednym końcu, jak pokazano na rys. 20, należy najpierw przeciąć 1/3 średnicy pnia od spodu (A), aby zapobiec jego odpryskom. Drugie cięcie wykonaj od góry (2/3 średnicy) do wysokości pierwszego cięcia (B) (zapobiegnie to przytrzaśnięciu piły łańcuchowej).

Jeżeli ciężar pnia spoczywa na obu końcach, jak pokazano na rys. 21, należy najpierw przeciąć 1/3 średnicy pnia od góry (A), aby zapobiec jego odpryskom. Drugie cięcie wykonaj od dołu (2/3 średnicy) do wysokości pierwszego cięcia (B) (zapobiegnie to przytrzaśnięciu piły łańcuchowej).

Podczas pracy piłą na zboczu należy zawsze ustawiać się w wyższym punkcie zbocza nad drzewem, jak pokazano na rys. 15. Aby zachować pełną kontrolę w momencie przejścia cięcia, należy zmniejszyć nacisk pod koniec cięcia bez zwalniania silnego uchwytu piły łańcuchowej. Uważaj, aby piła łańcuchowa nie dotykała podłoża. Po zakończeniu cięcia poczekaj, aż piła łańcuchowa się zatrzyma, zanim ją zdemontujesz. Zawsze wyłączaj silnik pilarki przed przemieszczaniem się z drzewa na drzewo.

### 7.3 Odrzut

Termin „odbicie” opisuje, co się dzieje, gdy pracująca piła łańcuchowa nagle odskakuje w górę i do tyłu. Zwykle jest to spowodowane kontaktem końcówki szyny tnącej z obrabianym przedmiotem lub uwięzieniem łańcucha piły. W przypadku odrzutu nagle i gwałtownie pojawiają się duże siły. W rezultacie piła łańcuchowa zwykle reaguje w sposób niekontrolowany. Może to często skutkować bardzo poważnymi obrażeniami pracownika lub osób znajdujących się w pobliżu. Ryzyko odrzutu jest szczególnie duże podczas wykonywania cięć poprzecznych, cięć pod kątem i cięć wzdłużnych, ponieważ przy tych cięciach nie można zastosować ogranicznika pazurowego. Dlatego należy w miarę możliwości unikać takich cięć i zachować szczególną ostrożność, gdy są one nieuniknione. Ryzyko odrzutu jest największe, gdy piłę ustawia się do cięcia w rejonie końcówki szyny tnącej, gdyż tam efekt dźwigni jest największy (rys. 22). Dlatego najbezpieczniej jest ustawić piłę płasko i jak najbliżej ogranicznika pazurów przed wykonaniem cięcia (rys. 23).

**Ostrzeżenie!**

- Upewnij się, że napięcie łańcucha jest zawsze prawidłowo wyregulowane.
- Używaj piły łańcuchowej tylko wtedy, gdy jest w idealnym stanie.
- Pracuj wyłącznie z łańcuchem piły, który został odpowiednio naostrzony, zgodnie z instrukcją.
- Nigdy nie używaj piły powyżej wysokości ramion.
- Nigdy nie tnij górną krawędzią lub czubkiem miecza.
- Zawsze trzymaj pilarkę mocno obiema rękami.
- Jeśli to możliwe, używaj ogranicznika pazurowego jako punktu dźwigni.

**Cięcie drewna pod napięciem**

Podczas cięcia drewna pod napięciem należy zachować szczególną ostrożność. Drewno poddane naprężeniu, z którego zostało uwolnione podczas cięcia, może w niektórych przypadkach reagować całkowicie nieprzewidywalnie i w sposób niekontrolowany. W najgorszym przypadku może to skutkować bardzo poważnymi lub nawet śmiertelnymi obrażeniami (ryc. 24-26). Prace tego typu mogą wykonywać wyłącznie osoby specjalnie przeszkolone.

**8. Czyszczenie, konserwacja i zamawianie części zamiennych****Niebezpieczeństwo!**

- Przed każdym czyszczeniem wyjmuj baterię.
- Nigdy nie zanurzaj urządzenia w wodzie lub innych płynach w celu jego czyszczenia.

**8.1 Czyszczenie**

- Regularnie czyścić mechanizm zaciskowy przedmuchując go sprężonym powietrzem lub czyszcząc szczotką. Nie używaj narzędzi do czyszczenia.
- Trzymaj uchwyty wolne od smaru, aby móc zachować pewny chwyt.
- W razie potrzeby czyścić urządzenie wilgotną szmatką i w razie potrzeby łagodnym płynem do mycia naczyń.
- Jeśli pilarka nie będzie używana przez dłuższy czas, należy usunąć olej łańcuchowy ze zbiornika. Zanurz na krótko łańcuch piły i szynę tnącą w kąpeli olejowej, a następnie owiń je papierem olejowym.

## 8.2 Konserwacja

Wymiana łańcucha piły i szyny tnącej. Jeśli szyna tnąca wymaga wymiany

- zużyty rowek prowadzący szyny tnącej;
- przednie koło zębate w szynie tnącej jest uszkodzone lub zużyte.

Zdejmij płytę adaptera (poz. 19) z szyny noży, jak pokazano na rys. 27. Teraz zamontuj płytę adaptera na nowej szynie noży. Postępuj zgodnie z opisem w rozdziale „Montaż szyny tnącej i łańcucha piły”.

### Sprawdzenie automatycznego smarowania łańcucha

Należy regularnie sprawdzać działanie układu automatycznego smarowania łańcucha, aby zabezpieczyć się przed przegrzaniem i związanym z tym uszkodzeniem szyny tnącej i łańcucha piły. W tym celu skieruj końcówkę listwy tnącej w stronę gładkiej powierzchni (deska, fragment ściętego drzewa) i pozwól, aby pilarka pracowała.

Jeśli podczas tego procesu widoczny będzie rosnący ślad oleju, oznacza to, że automatyczny układ smarowania łańcucha działa prawidłowo. Jeżeli nie widać wyraźnych śladów oleju, należy zapoznać się z odpowiednimi instrukcjami w części „Rozwiązywanie problemów”. Jeśli zawarte tam informacje w dalszym ciągu nie rozwiążą problemu, prosimy o kontakt z naszym działem serwisu lub innym podobnie wykwalifikowanym warsztatem.

### Niebezpieczeństwo!

Podczas wykonywania tego testu nie dotykaj powierzchni końcówką szyny tnącej. Zachowaj bezpieczną odległość (ok. 20 cm).

### Ostrzenie łańcucha piły

Efektywna praca piłą łańcuchową jest możliwa tylko wtedy, gdy łańcuch piły jest w dobrym stanie i jest ostry. Zmniejsza to również ryzyko odrzutu. Łańcuch piły może zostać ponownie naostrzony przez dowolnego sprzedawcę. Nie próbuj samodzielnie ostrzyć łańcucha piły, jeśli nie posiadasz niezbędnych, specjalnych narzędzi i doświadczenia.

## 8.3 Zamawianie części zamiennych:

Przy zamawianiu części zamiennych prosimy o podanie następujących danych:

- Typ maszyny
- Numer artykułu maszyny
- Numer identyfikacyjny maszyny

- Numer części zamiennej wymaganej części

Najnowsze ceny i informacje można znaleźć na stronie [www.isc-gmbh.info](http://www.isc-gmbh.info)

## 9. Wskazówki dotyczące ochrony środowiska/utylizacji

Sprzęt dostarczany jest w opakowaniu zabezpieczającym przed uszkodzeniem w transporcie. Surowce zawarte w tym opakowaniu można ponownie wykorzystać lub poddać recyklingowi. Sprzęt i jego akcesoria wykonane są z różnego rodzaju materiałów, takich jak metal i plastik. Nigdy nie wyrzucaj wadliwego sprzętu do śmieci domowych. Sprzęt należy przekazać do odpowiedniego punktu zbiórki w celu właściwej utylizacji. Jeśli nie znasz lokalizacji takiego punktu zbiórki, powinieneś zapytać w urzędach lokalnych władz.

## 10. Przechowywanie

Przechowuj sprzęt i akcesoria poza zasięgiem dzieci, w ciemnym i suchym miejscu o temperaturze powyżej zera. Idealna temperatura przechowywania wynosi od 5 do 30°C. Przechowuj elektronarzędzie w oryginalnym opakowaniu.

## 11. Rozwiązywanie problemów

### Niebezpieczeństwo!

Przed przystąpieniem do rozwiązywania problemów wyłącz urządzenie i wyjmij akumulator.

Poniższa tabela zawiera listę symptomów usterek i objaśnia, co można zrobić, aby zaradzić problemowi, jeśli narzędzie nie działa prawidłowo. Jeśli po przejrzaniu listy problem nadal występuje, skontaktuj się z najbliższym warsztatem serwisowym.

Przyczyna	Błąd	Rozwiązanie
Piła łańcuchowa w ogóle nie działa	<ul style="list-style-type: none"> <li>- Został uruchomiony hamulec szybkiego zatrzymania</li> <li>- Brak zasilania</li> </ul>	<ul style="list-style-type: none"> <li>- Pociągnij osłonę dłoni z powrotem do normalnej pozycji.</li> <li>- Sprawdź zasilanie.</li> </ul>
Piła łańcuchowa działa z przerwami	<ul style="list-style-type: none"> <li>- Luźne połączenie (zewnątrzne)</li> <li>- Luźne połączenie (wewnętrzne)</li> <li>- Uszkodzony włącznik/wyłącznik</li> </ul>	<ul style="list-style-type: none"> <li>- Skonsultuj się ze specjalistycznym warsztatem.</li> <li>- Skonsultuj się ze specjalistycznym warsztatem.</li> <li>- Skonsultuj się ze specjalistycznym warsztatem.</li> </ul>
Łańcuch piły jest suchy	<ul style="list-style-type: none"> <li>- Brak oleju w zbiorniku</li> <li>- Zablockowany odpowietrznik korka zbiornika oleju</li> <li>- Zablockowany wylot oleju</li> </ul>	<ul style="list-style-type: none"> <li>- Napełnij olejem.</li> <li>- Oczyszczyć korek zbiornika oleju.</li> <li>- Oczyszczyć wylot oleju</li> </ul>
Hamulec łańcucha nie działa	<ul style="list-style-type: none"> <li>- Problem z mechanizmem przełączającym w błotniku przednim</li> </ul>	<ul style="list-style-type: none"> <li>- Skonsultuj się ze specjalistycznym warsztatem.</li> </ul>
Łańcuch/szyna prowadząca gorący	<ul style="list-style-type: none"> <li>- Brak oleju w zbiorniku</li> <li>- Zablockowany odpowietrznik korka zbiornika oleju</li> <li>- Zatkany wylot oleju</li> <li>- Tępy łańcuch</li> </ul>	<ul style="list-style-type: none"> <li>- Napełnij olejem.</li> <li>- Oczyszczyć korek zbiornika oleju.</li> <li>- Oczyszczyć wylot oleju</li> <li>- Naostrzyć lub wymienić łańcuch.</li> </ul>
Piła łańcuchowa drga, wibruje lub nie tnie prawidłowo	<ul style="list-style-type: none"> <li>- Zbyt luźne napięcie łańcucha</li> <li>- Tępy łańcuch</li> <li>- Zużyty łańcuch</li> <li>- Zęby piły skierowane w złym kierunku</li> </ul>	<ul style="list-style-type: none"> <li>- Wyreguluj napięcie łańcucha.</li> <li>- Naostrzyć lub wymienić łańcuch.</li> <li>- Wymień łańcuch.</li> <li>- Zamontuj ponownie łańcuch piły z zębami skierowanymi we właściwym kierunku.</li> </ul>

Stan wskaźnika		Objaśnienie symboli
Czerwona dioda LED	Zielona dioda LED	
Wyłączona	Miga	<b>Gotowy do użycia</b> Ładowarka jest podłączona do sieci i jest gotowa do użycia; w ładowarce nie ma akumulatora
Włączona	Wyłączona	<b>Ładowanie</b> Ładowarka ładuje akumulator w trybie szybkiego ładowania.
Wyłączona	Włączona	Bateria jest naładowana w 85% i gotowa do użycia. (Czas ładowania akumulatora 1,5 Ah: 30 min) (Czas ładowania akumulatora 2,0 Ah: 40 min) (Czas ładowania akumulatora 3,0 Ah: 60 min) (Czas ładowania akumulatora 4,0 Ah: 80 min) (Czas ładowania akumulatora 5,2 Ah: 130 min) Następnie urządzenie przełącza się na tryb delikatnego ładowania, aż do pełnego naładowania akumulatora. (Całkowity czas ładowania akumulatora 1,5 Ah: ok. 40 min) (Całkowity czas ładowania akumulatora 2,0 Ah: ok. 50 min) (Całkowity czas ładowania akumulatora 3,0 Ah: ok. 75 min) (Całkowity czas ładowania akumulatora 4,0 Ah: ok. 100 min) (Całkowity czas ładowania akumulatora 5,2 Ah: ok. 140 min)  Działanie: Wyjmij akumulator z ładowarki. Odłącz ładowarkę od zasilania sieciowego.
Miga	Wyłączona	Dostosowane ładowanie Ładowarka znajduje się w trybie delikatnego ładowania. Ze względów bezpieczeństwa ładowanie odbywa się wolniej i



		<p>trwa dłużej niż 1 godzinę. Przyczyny mogą być:</p> <ul style="list-style-type: none"> <li>- Akumulator nie był używany przez bardzo długi czas lub akumulator, który już się wyczerpał, uległ dalszemu rozładowaniu (rozładowanie wyczerpujące).</li> <li>- Temperatura akumulatora wykracza poza idealny zakres (od 25°C do 45°C).</li> </ul> <p><b>Działanie:</b> Poczekaj na zakończenie ładowania; nadal możesz ładować akumulator.</p>
Miga	Miga	<p><b>Wada</b> Ładowanie nie jest już możliwe. Zestaw baterii jest uszkodzony.</p> <p><b>Działanie:</b> Nigdy nie ładuj uszkodzonego akumulatora. Wyjmij akumulator z ładowarki.</p>
Włączona	Włączona	<p><b>Błąd temperatury</b> Akumulator jest zbyt gorący (np. z powodu bezpośredniego nasłonecznienia) lub zbyt zimny (poniżej 0°C).</p> <p><b>Działanie:</b> Wyjmij akumulator i przechowuj go w temperaturze pokojowej (ok. 20°C) przez jeden dzień</p>

**Tylko dla krajów UE**

Nigdy nie wyrzucaj żadnych elektronarzędzi do śmieci domowych. Aby zachować zgodność z Dyrektywą Europejską 2012/19/UE dotyczącą starego sprzętu elektrycznego i elektronicznego oraz jej wdrożeniem do prawa krajowego, stare elektronarzędzia należy oddzielać od innych odpadów i utylizować w sposób przyjazny dla środowiska, np. poprzez utylizację. poprzez oddanie do punktu recyklingu.

Recykling alternatywny dla żądania zwrotu:

Zamiast zwrócić sprzęt producentowi, właściciel sprzętu elektrycznego musi upewnić się, że sprzęt zostanie odpowiednio zutylizowany, jeśli nie chce go już zatrzymywać. Stary sprzęt można zwrócić do odpowiedniego punktu zbiórki, który zutylizuje sprzęt zgodnie z krajowymi przepisami dotyczącymi recyklingu i usuwania odpadów. Nie dotyczy to akcesoriów i pomocy niezawierających elementów elektrycznych dostarczonych ze starym sprzętem. Przedruk lub reprodukcja w jakikolwiek inny sposób, w całości lub w części, dokumentacji i dokumentów towarzyszących produktom jest dozwolona wyłącznie za wyraźną zgodą iSC GmbH.

Zastrzeżenie zmiany technicznej. Niniejsza przesyłka zawiera akumulatory litowo-jonowe. Zgodnie z przepisem szczególnym 188 przesyłka ta nie podlega przepisom ADR. Ostrożnie. Niebezpieczeństwo zapłonu w przypadku uszkodzenia przesyłki. Jeżeli opakowanie przesyłki jest uszkodzone: Sprawdź i w razie potrzeby przepakuj. Więcej informacji można uzyskać pod numerem: 0049 1807 10 20 20 66 (sieć stacjonarna 14 ct/min, telefon komórkowy maks. 42 ct/min) Poza granicami Niemiec obowiązują opłaty za zwykłe połączenia z numerem stacjonarnym w Niemczech.

**Recykling alternatywny do wniosku o zwrot:**

Jako alternatywę dla zwrotu sprzętu do producenta, właściciel sprzętu elektrycznego musi upewnić się, że sprzęt został odpowiednio zutylizowany, jeśli nie chce go dłużej przechowywać. Stary sprzęt można zwrócić do odpowiedniego punktu zbiórki, który zutylizuje sprzęt zgodnie z krajowymi przepisami dotyczącymi recyklingu i utylizacji odpadów. Nie dotyczy to żadnych akcesoriów ani pomocy bez elementów elektrycznych dostarczanych ze starym sprzętem.

Przedruk lub powielanie w jakikolwiek inny sposób, w całości lub w części, dokumentacji i dokumentów towarzyszących produktom jest dozwolone tylko za wyraźną zgodą firmy iSC GmbH. Z zastrzeżeniem zmian technicznych

## Informacje serwisowe

Posiadamy kompetentnych partnerów serwisowych we wszystkich krajach wymienionych w certyfikacie gwarancyjnym, których dane kontaktowe znajdują się również w certyfikacie gwarancyjnym. Partnerzy ci pomogą we wszystkich zgłoszeniach serwisowych, takich jak naprawy, zamówienia części zamiennych i zużywających się lub zakup materiałów eksploatacyjnych. Należy pamiętać, że następujące części tego produktu podlegają normalnemu lub naturalnemu zużyciu i dlatego są one również wymagane do użytku jako materiały eksploatacyjne.

Kategoria	Przykład
Części eksploatacyjne*	Wirnik
Materiały eksploatacyjne*	
Brakujące części	

\* Niekoniecznie objęte zakresem dostawy!

W przypadku wad lub usterek prosimy o zgłoszenie problemu w internecie pod adresem [www.isc-gmbh.info](http://www.isc-gmbh.info). Upewnij się, że dokładnie opisujesz problem i we wszystkich przypadkach odpowiadasz na następujące pytania:

- Czy sprzęt w ogóle działał, czy od początku był wadliwy?
- Czy zauważyłeś coś (objaw lub usterkę) przed awarią?
- Jaką awarię ma Twoim zdaniem sprzęt (główny objaw)?

Opisz tę usterkę.

Certyfikat gwarancji

Szanowny Kliencie,

Wszystkie nasze produkty przechodzą rygorystyczne kontrole jakości, aby upewnić się, że dotrą do Ciebie w idealnym stanie. W mało prawdopodobnym przypadku wystąpienia usterki w urządzeniu prosimy o kontakt z naszym działem serwisowym pod adresem podanym na karcie gwarancyjnej. Możesz również skontaktować się z nami telefonicznie, korzystając z podanego numeru serwisowego. Proszę zwrócić uwagę na następujące warunki, na jakich można zgłaszać roszczenia gwarancyjne:

1. Niniejsze warunki gwarancji dotyczą wyłącznie konsumentów, tj. osób fizycznych, które nie zamierzają używać tego produktu ani do działalności komercyjnej, ani do jakiegokolwiek innej działalności na własny rachunek. Niniejsze warunki gwarancji regulują dodatkowe usługi gwarancyjne, które wymieniony poniżej producent obiecuje nabywcom swoich nowych produktów w uzupełnieniu ich ustawowych praw gwarancyjnych. Niniejsza gwarancja nie ma wpływu na ustawowe roszczenia gwarancyjne. Nasza gwarancja jest dla Ciebie bezpłatna.

2. Usługi gwarancyjne obejmują wyłącznie wady wynikające z wad materiałowych lub produkcyjnych produktu zakupionego u producenta wymienionego poniżej i ograniczają się do usunięcia wspomnianych wad produktu lub wymiany produktu, w zależności od tego, co preferujemy. Należy pamiętać, że nasze urządzenia nie są przeznaczone do zastosowań komercyjnych, handlowych lub profesjonalnych. Umowa gwarancyjna nie zostanie zawarta, jeśli urządzenie było używane w działalności komercyjnej, handlowej lub przemysłowej lub było narażone na podobne obciążenia w okresie gwarancyjnym.

3. Nasza gwarancja nie obejmuje:

- Uszkodzenia urządzenia spowodowane nieprzestrzeganiem instrukcji montażu lub nieprawidłowej instalacji, nieprzestrzeganiem instrukcji obsługi (np. instrukcji lub narażając urządzenie na działanie nietypowych warunków środowiskowych lub przez brak dbałości i konserwacji).
- Uszkodzenia urządzenia spowodowane nadużyciem lub nieprawidłowym użytkowaniem (np. przeciążeniem urządzenia lub użyciem lub niezatwierdzonymi narzędziami lub akcesoriami), przedostaniem się do urządzenia ciał obcych (takich jak piasek, kamienie lub kurz, uszkodzenia transportowe), użyciem siły lub uszkodzeń spowodowanych siłami zewnętrznymi (na przykład przez upuszczenie).
- Uszkodzenia urządzenia lub jego części spowodowane normalnym lub naturalnym zużyciem lub normalnym użytkowaniem urządzenia.

4. Gwarancja obowiązuje przez okres 24 miesięcy licząc od daty zakupu urządzenia. Roszczenia gwarancyjne należy zgłaszać przed upływem okresu gwarancyjnego w ciągu dwóch tygodni od zauważenia wady. Po upływie okresu gwarancyjnego żadne roszczenia gwarancyjne nie będą uwzględniane. Pierwotny okres gwarancji pozostaje ważny dla urządzenia nawet po przeprowadzeniu naprawy lub wymianie części. W takich przypadkach wykonane prace lub zamontowane części nie spowodują przedłużenia okresu gwarancji, a nowa gwarancja nie będzie aktywna na wykonaną pracę lub zamontowane części. Dotyczy to również korzystania z usługi na miejscu.

5. W celu zgłoszenia reklamacji w ramach gwarancji należy zarejestrować wadliwe urządzenie na stronie: [www.isc-gmbh.info](http://www.isc-gmbh.info). Zachowaj rachunek lub inny dowód zakupu nowego urządzenia. Urządzenia zwrócone bez dowodu zakupu lub bez tabliczki znamionowej nie będą objęte gwarancją, ponieważ prawidłowa identyfikacja nie będzie możliwa. Jeśli wada jest objęta naszą gwarancją, przedmiot zostanie natychmiast naprawiony i zwrócony do Ciebie lub wyślemy Ci nowy zamiennik.

Oczywiście z przyjemnością oferujemy również odpłatną naprawę wszelkich usterek, które nie są objęte zakresem niniejszej gwarancji lub urządzeń, które nie są już objęte gwarancją. Aby skorzystać z tej usługi, prosimy o przesłanie urządzenia na nasz adres serwisowy. Należy również zapoznać się z ograniczeniami niniejszej gwarancji dotyczącymi części zużywających się, materiałów eksploatacyjnych i brakujących części, jak określono w informacjach serwisowych w niniejszej instrukcji obsługi.

**Informacje dotyczące utylizacji****a) Produkt**

Urządzenie elektroniczne są odpadami do recyklingu i nie wolno wyrzucać ich z odpadami gospodarstwa domowego. Pod koniec okresu eksploatacji, dokonaj utylizacji produktu zgodnie z odpowiednimi przepisami ustawowymi. Wyjmij włożony akumulator i dokonaj jego utylizacji oddzielnie

**b) Akumulatory**

Ty jako użytkownik końcowy jesteś zobowiązany przez prawo (rozporządzenie dotyczące baterii i akumulatorów) aby zwrócić wszystkie zużyte akumulatory i baterie.

Pozbywanie się tych elementów w odpadach domowych jest prawnie zabronione.

Zanieczyszczone akumulatory są oznaczone tym symbolem, aby wskazać, że unieszkodliwianie odpadów w domowych jest zabronione. Oznaczenia dla metali ciężkich są następujące: Cd = kadm, Hg = rtęć, Pb = ołów (nazwa znajduje się na akumulatorach, na przykład pod symbolem kosza na śmieci po lewej stronie).

<http://www.conrad.pl>