



# TOOLCRAFT

Ⓟ Instrukcja użytkowania

## **Elektryczne urządzenie do czyszczenia szczelin 400 W**

Nr zamówienia: 1619736

**CE**

	<b>Strona</b>
1. Wprowadzenie .....	3
2. objaśnienie symboli .....	4
3. Użytkowanie zgodne z przeznaczeniem .....	5
4. Zakres dostawy .....	5
5. Wskazówki dotyczące bezpieczeństwa .....	6
a) Ogólne informacje .....	6
b) Bezpieczeństwo elektryczne .....	7
c) Eksploatacja urządzenia do czyszczenia szczelin .....	7
d) Zagrożenia resztkowe .....	9
6. Poszczególne części i elementy obsługowe .....	10
7. Montaż .....	11
a) Dodatkowy uchwyt .....	11
b) Koło prowadzące .....	11
c) Pokrywa ochronna .....	12
d) Szczotka .....	12
e) Ustawienie wałka .....	12
8. Obsługa .....	13
a) Przyłącze sieciowe .....	13
b) Praca .....	13
9. Usuwanie usterek .....	14
10. Konserwacja i czyszczenie .....	14
a) Konserwacja .....	14
b) Czyszczenie .....	15
11. Utylizacja .....	15
12. Dane techniczne .....	16
13. Deklaracja zgodności (DOC) .....	17

# 1. Wprowadzenie

---

Szanowna Klientko, Szanowny Kliencie!

Dziękujemy za zakup naszego produktu.

Produkt jest zgodny z obowiązującymi, ustawowymi wymogami krajowymi i europejskimi.

Aby utrzymać ten stan i zapewnić bezpieczną eksploatację, użytkownik musi przestrzegać niniejszej instrukcji obsługi!



Niniejsza instrukcja użytkowania jest częścią tego produktu. Instrukcja zawiera ważne wskazówki dotyczące uruchamiania i użytkowania. Należy o tym pamiętać, gdy produkt przekazywany jest osobom trzecim. Prosimy zachować niniejszą instrukcję obsługi do wykorzystania w przyszłości!

Potrzebujesz pomocy technicznej? Skontaktuj się z nami!

E-mail: [bok@conrad.pl](mailto:bok@conrad.pl)

Strona www: [www.conrad.pl](http://www.conrad.pl)

Dane kontaktowe znajdują się na stronie kontakt:

<https://www.conrad.pl/kontakt>

Dystrybucja Conrad Electronic Sp. z o.o., ul. Książnica 12, 31-637 Kraków, Polska

## 2. Objaśnienie symboli

---



Symbol błyskawicy w trójkącie jest stosowany, gdy istnieje ryzyko dla zdrowia, np. przez porażenie prądem.



Symbol z wykrzyknikiem w trójkącie wskazuje na szczególne zagrożenia związane z obsługą, eksploatacją lub obsługą.



Symbol strzałki można znaleźć przy specjalnych poradach i wskazówkach związanych z obsługą.



Symbol ten wskazuje, że produkt skonstruowany jest zgodnie z klasą ochrony II. Posiada on wzmocnioną lub podwójną izolację pomiędzy obwodem zasilania a napięciem wyjściowym.



Przed uruchomieniem przeczytaj całą instrukcję obsługi i przestrzegaj zawartych w niej informacji.



Noś okulary ochronne i ochronniki słuchu.



Nie używaj urządzenia w deszczu lub śniegu. Nie wystawiaj go na działanie wilgoci ani nie zamaczaj.



Trzymaj osoby trzeciej z dala od obszaru roboczego.



Ostrzeżenie - przedmioty mogą być wyrzucane z urządzenia.



Przed czyszczeniem, regulacją, konserwacją i pielęgnacją urządzenia wyłącz je i wyciągnij wtyczkę z gniazdka



Urządzenie posiada obracające się części. Trzymaj ręce i stopy z dala od szczotki.

### 3. Użytkowanie zgodne z przeznaczeniem

---

Urządzenie służy do prowadzonego ręcznego czyszczenia szczelin pomiędzy wykładzinami podłogowymi, jak kamienne płyty, kostka brukowa itp. w obszarze zewnętrznym. Nie jest ono przeznaczone do czyszczenia delikatnych powierzchni (np. płytek).

Czyszczenie pionowych powierzchni (np. ścian domu) lub sufitów (nad głową) jest niedozwolone.

Urządzenie zostało skonstruowane do stosowania tylko w prywatnym obszarze. Zastosowanie komercyjne jest niedozwolone.

Dozwolone jest stosowanie tylko w suchych obszarach, nie przy opadach atmosferycznych lub pod wodą.

Ze względów bezpieczeństwa oraz certyfikacji produktu nie można go w żaden sposób przebudowywać i/lub zmieniać. W przypadku korzystania z produktu w celach innych niż opisane, może on ulec uszkodzeniu. Niewłaściwe użytkowanie może ponadto spowodować zagrożenia, takie jak obrażenia, zwarcie, pożar, porażenie prądem elektrycznym itp.

Dokładnie przeczytaj instrukcję obsługi i zachowaj ją do późniejszego wykorzystania. Produkt można przekazywać osobom trzecim wyłącznie z załączoną instrukcją obsługi.

Wszystkie zawarte tutaj nazwy firm i nazwy produktów są znakami towarowymi należącymi do ich właścicieli. Wszelkie prawa zastrzeżone.

### 4. Zakres dostawy

---

- Urządzenie do czyszczenia szczelin
- Dodatkowy uchwyt ze sworzniem M6 x 75 i nakrętką zaciskową M6
- Pokrywa ochronna
- 3 śruby ST4 x 12
- Koło prowadzące ze sworzniem
- Szczotka druciana
- Szczotka z tworzywa sztucznego
- Instrukcja obsługi

#### Aktualne instrukcje użytkowania

Pobierz aktualne instrukcje użytkowania za pomocą łącza [www.conrad.com/downloads](http://www.conrad.com/downloads) lub przeskanuj widoczny kod QR. Należy przestrzegać instrukcji przedstawionych na stronie internetowej.



## 5. Wskazówki dotyczące bezpieczeństwa



Dokładnie przeczytaj instrukcję obsługi i przestrzegaj zawartych w niej wskazówek dotyczących bezpieczeństwa. Nie ponosimy żadnej odpowiedzialności za obrażenia oraz szkody spowodowane nieprzestrzeganiem wskazówek bezpieczeństwa i informacji zawartych w niniejszej instrukcji obsługi. Poza tym w takich przypadkach wygasa rękojmia/gwarancja.

### a) Ogólne informacje

- Przestrzegaj wszystkich wskazówek bezpieczeństwa, instrukcji, rysunków i specyfikacji, które zostały dostarczone wraz z tym narzędziem. Ich nieprzestrzeganie może spowodować porażenie prądem elektrycznym, pożari/lub poważne obrażenia.
- Nie pozwól na pracę z produktem osobom, które nie przeczytały w całości i nie zrozumiały niniejszej instrukcji obsługi.
- Przechowuj instrukcję w bezpiecznym miejscu, aby ta informacja była zawsze dostępna.
- Produkt nie jest zabawką i należy trzymać go z dala od dzieci! Produkt należy ustawiać, użytkować lub przechowywać w miejscach niedostępnych dla dzieci.
- Dzieci muszą być nadzorowane, aby nie bawiły się urządzeniem.
- To urządzenie nie jest przeznaczone do użytku przez osoby (w tym dzieci) o ograniczonej zdolności fizycznej, czuciowej lub psychicznej lub nie posiadających doświadczenia i/lub wiedzy, chyba że są one nadzorowane przez osobę odpowiedzialną za ich bezpieczeństwo lub uzyskają od nich instrukcje na temat korzystania z urządzenia.
- Jeśli bezpieczna praca nie jest dłużej możliwa, należy przerwać użytkowanie i zabezpieczyć produkt przed ponownym użyciem. Bezpieczna praca nie jest zapewniona, jeśli produkt:
  - posiada widoczne uszkodzenia,
  - nie działa prawidłowo,
  - był przechowywany przez dłuższy okres czasu w niekorzystnych warunkach lub
  - został nadmiernie obciążony podczas transportu.
- Z produktem należy obchodzić się ostrożnie. Uderzenia, wstrząsy lub upadki nawet z niewielkiej wysokości mogą spowodować uszkodzenie urządzenia.
- Dopilnuj, aby materiały opakowaniowe nie zostały pozostawione bez nadzoru. Mogą one stać się niebezpieczną zabawką dla dzieci.
- Należy przestrzegać dodatkowych wskazówek dotyczących bezpieczeństwa podanych w poszczególnych rozdziałach tej instrukcji obsługi.
- Jeśli istnieją wątpliwości w kwestii zasady działania, bezpieczeństwa lub podłączania produktu, należy zwrócić się do wykwalifikowanego fachowca.
- Prace konserwacyjne, regulacje i naprawy mogą być przeprowadzane wyłącznie przez specjalistę lub specjalistyczny warsztat.
- Jeśli pojawiają się jakiegokolwiek pytania, na które nie ma odpowiedzi w niniejszej instrukcji, prosimy o kontakt z naszym biurem obsługi klienta lub z innym specjalistą.
- W szkołach, ośrodkach szkoleniowych, klubach i warsztatach urządzenie podczas eksploatacji musi znajdować się pod nadzorem przeszkolonego personelu.



## b) Bezpieczeństwo elektryczne

- Do zasilania urządzenia napięciem/prądem może być stosowane tylko odpowiednie gniazdo elektryczne podłączone do publicznej sieci zasilającej. Przed podłączeniem należy sprawdzić, czy wartości przyłączeniowe na tabliczce znamionowej urządzenia zgadzają się z wartościami zasilania domu.
- Gniazdko elektryczne, do którego jest podłączone urządzenie, musi być zabezpieczone wyłącznikiem różnicowo-prądowym (FI) o prądzie wyzwalania wynoszącym maks. 30 mA.
- Gniazdko elektryczne musi znajdować się w pobliżu obszaru roboczego i być łatwo dostępne.
- Wtyczka sieciowa musi pasować do gniazda zasilania. W żadnym wypadku nie należy zmieniać wtyczki i nie używać adaptera. Niezmienione wtyczki i pasujące gniazda elektryczne zapobiegają wypadkom elektrycznym.
- Korzystając z urządzenia na zewnątrz, należy użyć przedłużacza, który jest odpowiedni i zatwierdzony do użytku na zewnątrz. Przewody zasilające do użytku wewnątrz pomieszczeń mogą bardzo łatwo spowodować porażenie prądem.
- Przedłużacz musi być wystarczająco wytrzymały, aby zapewnić wydajność urządzenia i zawsze powinien być całkowicie rozwinięty.
- Produkt nie może zostać zawilgocony ani zamoczony. W innym przypadku istnieje niebezpieczeństwo zniszczenia produktu oraz zagrożenie życia wskutek porażenia prądem!
- Nigdy nie dotykaj urządzenia wilgotnymi lub mokrymi dłońmi. Istnieje niebezpieczeństwo śmiertelnego porażenia prądem elektrycznym!
- Jeśli urządzenie lub przewód zasilający jest uszkodzony lub mokry, nie należy go dotykać. Najpierw odłącz odpowiednie gniazdko elektryczne (np. za pomocą automatycznego bezpiecznika i wyłącznika różnicowo-prądowego), a następnie ostrożnie wyciągnij wtyczkę sieciową z gniazda elektrycznego. Nie używaj dłużej produktu. Przekaż go naprawy do warsztatu.
- Unikaj fizycznego kontaktu z uziemionymi powierzchniami, jak rury, grzejniki itp. Ryzyko porażenia prądem elektrycznym wzrasta, gdy ciało jest uziemione.
- Unikaj niewłaściwego używania przewodu zasilającego lub przedłużacza. Nigdy nie używaj przewodu zasilającego ani przedłużacza do przenoszenia lub ciągnięcia urządzenia. Nigdy nie wyciągaj wtyczki z gniazda ciągnąc za przewód. Unikaj wystawiania kabla zasilającego lub przedłużacza na działanie wysokiej temperatury, oleju, ostrych krawędzi lub ruchomych części. Uszkodzone przewody zasilające zwiększają ryzyko porażenia prądem elektrycznym.

## c) Eksploatacja urządzenia do czyszczenia szczelin

- Nigdy nie włączaj urządzenia, gdy jest przechylone.
- Przed transportem lub przechyleniem urządzenia należy je zawsze wyłączać i wyciągać wtyczkę sieciową.
- Nigdy nie dotykaj obracających się szczotek. Niebezpieczeństwo odniesienia obrażeń! Szczotka obraca się jeszcze przez pewien czas po wyłączeniu.
- Przed odłożeniem urządzenia do czyszczenia szczelin lub jego odstawieniem na powierzchnię, poczekaj, aż napęd całkowicie się zatrzyma.
- Podczas pracy trzymaj ręce i stopy z dala od obracającej się szczotki.
- Nigdy nie przejeżdżaj urządzeniem przez przewód zasilający lub przedłużacz.



- Zapobiegaj przypadkowemu włączeniu narzędzia. Zawsze się upewnij, że włącznik/wyłącznik jest wyłączony kiedy odstawiasz, podnosisz lub przenosisz urządzenie oraz przed podłączeniem lub odłączeniem wtyczki sieciowej. Nie przenoś urządzenia trzymając palec na włączniku/wyłączniku.
- Nigdy nie odłączaj urządzeń zabezpieczających.
- Nie obrabiaj urządzeniem wilgotnego materiału.
- Nigdy nie używaj produktu obok lub w pobliżu palnych cieczy lub gazów, mieszanek powietrza/gazu (opary benzyny), łatwopalnych materiałów stałych lub pyłów. W trakcie eksploatacji produktu mogą powstawać iskry, co grozi wybuchem!
- Przed każdym użyciem sprawdź włącznik/wyłącznik. Użycie narzędzi z uszkodzonym włącznikiem/wyłącznikiem utrudnia kontrolę nad narzędziem i dlatego jest bardzo niebezpieczne.
- Nigdy nie należy korzystać z urządzenia bez lub z uszkodzoną pokrywą ochronną.
- Nigdy nie należy korzystać z urządzenia, jeśli obce ciała owinęły się wokół wału napędowego.
- Nie przeciążaj urządzeń elektrycznych. Urządzeń elektrycznych używaj tylko do prac, do których są one przeznaczone. Odpowiednie narzędzie pracuje lepiej i przede wszystkim bezpieczniej.
- Natychmiast wyłącz urządzenie, jeśli napęd zostanie zablokowany (na przykład, jeśli szczotka zostanie zatrzymana się na obiekcie).
- Przed regulacją, wymianą szczotki lub przechowywaniem urządzenia zawsze odłączaj przewód zasilający. Ten prosty sposób postępowania zapobiega przypadkowemu włączeniu.
- Przed włączeniem urządzenia usuń wszelkie narzędzia do regulacji, takie jak klucze do śrub itp. Narzędzie po włączeniu może zostać wyrzucone i spowodować obrażenia.
- Uchwyty i powierzchnie narzędzia utrzymaj suche, czyste i wolne od oleju lub smarów. Poślizgnięcie podczas pracy prowadzi do utraty kontroli i wypadków.
- Zachowaj czujność podczas pracy z urządzeniem i nie pozwól się rozpraszać.
- Trzymaj dzieci, inne osoby i zwierzęta z dala od obszaru roboczego. Rozproszenie uwagi w pracy może prowadzić do wypadków.
- Podczas pracy zachowuj stabilną postawę. Ułatwia to kontrolę nad narzędziem w nieprzewidzianych sytuacjach.
- Trzymaj mocno narzędzie. Nagłe zatrzymanie napędu (np., gdy szczotka zostanie pochwycona) powoduje przeniesienie momentu obrotowego na samo urządzenie do czyszczenia szczelin. W rezultacie istnieje ryzyko, że urządzenie do czyszczenia szczelin wypadnie z ręki, niebezpieczeństwo odniesienia obrażeń!
- Miejsce pracy należy utrzymywać w czystości. Zwróć uwagę na dobre oświetlenie na stanowisku pracy. Bałagan na stanowisku pracy lub słabe oświetlenie mogą prowadzić do wypadku. Zadbaj o dobrą wentylację stanowiska pracy.
- Przed rozpoczęciem pracy sprawdź, czy czyszczony obszar nie zawiera luźnych przedmiotów, które mogą zostać wyrzucone przez obracającą się szczotkę. Istnieje ryzyko zranienia użytkownika i obecnych osób/zwierząt, a także uszkodzenia urządzenia. Pyły z różnych materiałów mogą być szkodliwe dla zdrowia i wywoływać reakcje alergiczne, choroby dróg oddechowych lub nawet powodować raka (np. materiał zawierający azbest - ten może być obrabiany/przetwarzany tylko przez specjalistów).
- Nie wkładaj żadnych przedmiotów w otwory wentylacyjne. Upewnij się także, że ścier lub podobne materiały nie dostają się do otworów wentylacyjnych. Może to doprowadzić do zwarcia, istnieje również ryzyko pożaru i wybuchu.





- Nie zostawiaj urządzenia bez nadzoru, gdy jest podłączone do zasilania elektrycznego. Wyciągnij wtyczkę sieciową, zanim oddalisz się od urządzenia.
- Nie używaj tego narzędzia, gdy jesteś zmęczony lub pod wpływem alkoholu, narkotyków lub leków. Chwila nieuwagi może prowadzić do poważnych obrażeń.
- Zastosuj środki ochrony indywidualnej. Zawsze noś okulary ochronne, wytrzymałe buty, długie spodnie, ochronniki słuchu i ewentualnie rękawice. Nigdy nie pracuj boso ani w sandałach.
- Noś odpowiednią odzież roboczą. Nie noś biżuterii. Przez obracające się części mogą zostać pochwycone włosy, biżuteria lub części ubrania, niebezpieczeństwo odniesienia obrażeń! W przypadku długich włosów używaj siatki na włosy, podczas pracy noś odzież ciasno przylegającą do ciała.
- Zawsze ostrożnie postępuj z urządzeniem. Unikaj efektu przyzwyczajenia, jeśli wcześniej pracowałeś z narzędziem. Zawsze należy przestrzegać wskazówek bezpieczeństwa i bądź zawsze uważny. Chwila nieuwagi może prowadzić do poważnych wypadków.
- Konserwuj regularnie urządzenie i sprawdzaj, czy nie ma uszkodzeń, zabrudzeń, błędnych ustawień, zużycia ani innych stanów, które mogą stwarzać zagrożenie. Przed uruchomieniem należy zlecić specjalście naprawę uszkodzonego urządzenia. Źle konserwowane narzędzia bardzo często prowadzą do wypadków.
- Nie używaj urządzenia ze zużytą szczotką. Używaj tylko oryginalnych szczotek.
- Przestrzegaj przepisów obowiązujących w Twoim kraju, np. przepisów bezpieczeństwa pracy.
- W razie przeniesienia produktu z pomieszczenia zimnego do ciepłego (np. przy transporcie), może powstać woda kondensacyjna. Przez to produkt może zostać uszkodzony i istnieje dodatkowo zagrożenie życia wskutek porażenia prądem elektrycznym!  
Dlatego, przed użytkowaniem lub podłączeniem produktu do zasilania należy pozostawić produkt do ogrzania się do temperatury otoczenia. Zależnie od okoliczności, może to potrwać kilka godzin.
- Z produktu należy korzystać wyłącznie w klimacie umiarkowanym, nie w klimacie tropikalnym.

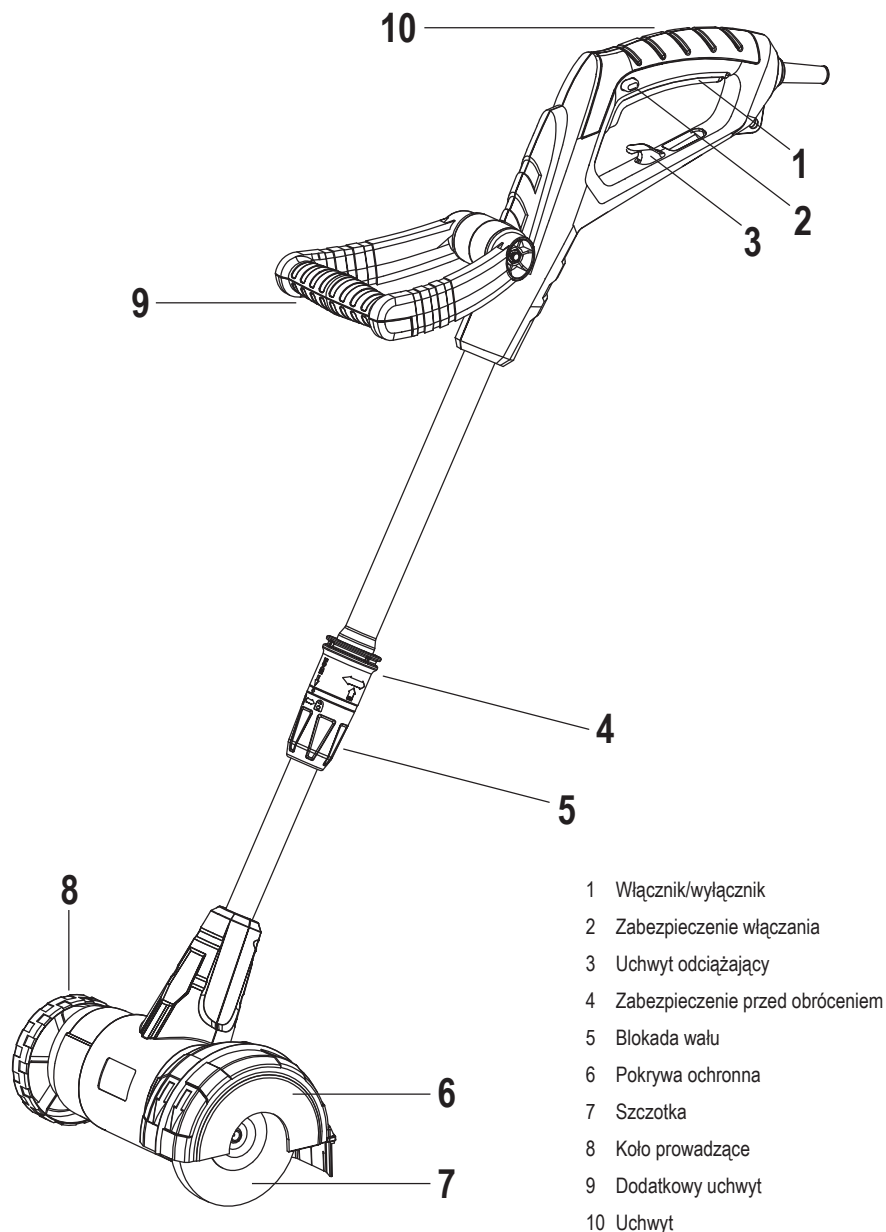
## d) Zagrożenia resztkowe

To urządzenie jest zgodne z przyjętymi zasadami technologii i obowiązującymi przepisami bezpieczeństwa. Mimo to podczas używania może dojść

- do zagrożeń dla zdrowia i życia użytkownika lub innych osób,
- do utrudnień w eksploatacji urządzenia,
- do zakłóceń innych wartości rzeczowych.

## 6. Poszczególne części i elementy obsługowe

---



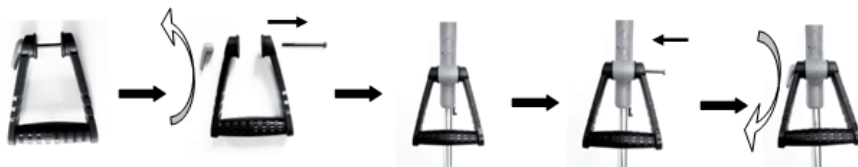
## 7. Montaż

Wyjmij najpierw urządzenie do czyszczenia szczelin i akcesoria z opakowania.

### a) Dodatkowy uchwyt

- Odkręć nakrętkę zaciskową z dodatkowego uchwytu i wyciśnij odpowiedni sworzeń z jego uchwytu w dodatkowym uchwycie (9).
- Załóż dodatkowy uchwyt (9) na urządzenie do czyszczenia szczelin i przymocuj go za pomocą wcześniej usuniętego sworznia i nakrętki zaciskowej.

→ Dodatkowy uchwyt musi zatrzasnąć się w jednym ze stopni zatrasku w urządzeniu do czyszczenia szczelin. Sześciokątne łby sworznia i nakrętka zaciskowa muszą zatrzasnąć się w odpowiednio ukształtowanych uchwytych dodatkowego uchwytu lub w nakrętce zaciskowej.



- Dodatkowy uchwyt (9) można regulować w różnych stopniach zatrasku. Aby go przestawić, poluzuj nakrętkę zaciskową, ustaw wymagany stopień zatrasku i ponownie dokręć nakrętkę zaciskową.



### b) Koło prowadzące

- Przymocuj koło prowadzące (8) odpowiednią śrubą do obudowy silnika urządzenia do czyszczenia szczelin.



### c) Pokrywa ochronna

- Przymocuj pokrywę ochronną (6) do obudowy silnika za pomocą 3 dołączonych śrub samogwintujących (ST4 x 12).
- Krawędzie pokrywy ochronnej (6) muszą być czyste i przylegać do odpowiednich przewodnic na obudowie silnika.



### d) Szczotka

- Szczotka (7) jest blokowana elementem szybkiego mocowania na osi silnika.
- Naciśnij element szybkiego mocowania na osi silnika w kierunku obudowy silnika.
- Włóż sześciokątny wałek szczotki (7) w uchwyt na osi silnika.
- Zwolnij elementy szybkiego mocowania. Automatycznie blokuje on szczotkę (7).



Szczotka (7) musi być mocno naciśnięta w kierunku obudowy silnika, aby mogła się bezpiecznie zatrzasnąć.

Element szybkiego mocowania musi bez problemu zablokować szczotkę (7). W żadnym wypadku nie włączaj urządzenia do czyszczenia szczelin, jeśli się nie upewniłeś, że szczotka jest zablokowana.

### e) Ustawienie wałka

- Poluzuj blokadę wału (5), obracając ją w kierunku symbolu otwartej kłódki.
- Wsuń wałek na wymaganą długość.
- Zabezpiecz blokadę wałka (5), obracając ją w kierunku symbolu zamkniętej kłódki.



- Wałek może się obracać o 90°, zależnie od metody pracy.
- Wyciągnij zabezpieczenie przed obróceniem (4) do góry i obróć wałek o 90°.



Zabezpieczenie przed obróceniem musi się prawidłowo zatrzasnąć po przekręceniu.

## 8. Obsługa

---

### a) Przyłącze sieciowe

→ Przewód zasilający jest bardzo krótki, więc nie może zostać przypadkowo uszkodzony przez obracającą się szczotkę podczas pracy. Dlatego do pracy wymagany jest wystarczająco długi przedłużacz. Jeśli przedłużacz zostanie uszkodzony podczas pracy, łatwiej jest go wymienić niż kabel zasilający urządzenia do czyszczenia szczelin.

- Uformuj pętlę za pomocą przedłużacza i wsuń ją od dołu w otwór na uchwycie w pobliżu uchwytu odciążającego (3).
- Umieść pętlę przedłużacza wokół uchwytu odciążającego (3) i pociągnij lekko do tyłu, aby go zabezpieczyć.
- Podłącz wtyczkę sieciową urządzenia do czyszczenia szczelin do złącza na przedłużaczu.
- Podłącz wtyczkę sieciową przedłużacza do gniazdka elektrycznego.

### b) Praca



Koniecznie przestrzegaj wskazówek bezpieczeństwa zawartych w niniejszej instrukcji obsługi.

Przed pracą sprawdź urządzenie do czyszczenia szczelin pod kątem poluzowanych śrub łączących, zablokowanych przyrządów regulacyjnych i sprawnej szczotki (nie może być ona nadmiernie zużyta).

Urządzenie do czyszczenia szczelin zawsze trzymaj obiema rękami na uchwycie (10) i pomocniczym uchwycie (9).

Najpierw sprawdź przydatność stosowanej szczotki w obszarze, w którym nie stwierdzono uszkodzeń. W przypadku delikatnych powierzchni użyj szczotki z tworzywa sztucznego, szczotka druciana może z łatwością uszkodzić takie powierzchnie.

Uwaga - szczotka (7) obraca się jeszcze przez pewien czas po wyłączeniu.

- Naciśnij zabezpieczenie przed włączeniem (2) i włącz urządzenie do czyszczenia szczelin za pomocą włącznika/wyłącznika (1).

→ Zabezpieczenie przed włączeniem (2) można nacisnąć z obu stron. Umożliwia to wygodną pracę zarówno dla osób prawo- jak i leworęcznych.

- Przed rozpoczęciem pracy pozwól, aby urządzenie do czyszczenia szczelin osiągnęło prędkość obrotową i nie obciążaj go natychmiast po włączeniu.
- Rozpocznij pracę w pobliżu gniazdka elektrycznego, a następnie odsuwaj się od niego. Zmniejsza to ryzyko, że przedłużacz znajdzie się w obszarze roboczym i zostanie uszkodzony.
- Nie przeciążaj urządzenia do czyszczenia szczelin, wywierając zbyt duży nacisk. Uporczywe zanieczyszczenie powinny być obrabiane częściej, zamiast wywierania zbyt dużego nacisku. Oszczędza to narzędzie, powierzchnie i zapobiega przeciążeniu narzędzia.
- Przesuwaj urządzenie do czyszczenia szczelin równomiernie i powoli w obszarze roboczym. Zachowaj jednakże ruch. Zbyt długa obróbka jednego miejsca może uszkodzić powierzchnię podłoża.
- Urządzenie do czyszczenia szczelin zawsze trzymaj tak, aby dolna strona była ustawiona równolegle do podłoża.
- Aby po pracy lub w razie niebezpieczeństwa wyłączyć urządzenie do czyszczenia szczelin, wystarczy zwolnić włącznik/wyłącznik (1).

## 9. Usuwanie usterek

---

**Brak funkcji, urządzenie do czyszczenia szczelin nie pozwala się włączyć:**

- Wtyczka sieciowa nie jest prawidłowo włożona w złącze przedłużacza.
- Wtyczka sieciowa przedłużacza nie jest prawidłowo włożona do gniazda elektrycznego.
- Gniazdo elektryczne nie jest zasilane prądem.

**Szczotka nie obraca się:**

- Natychmiast wyłącz urządzenie do czyszczenia szczelin i odłącz je od sieci.
- Sprawdź, czy wokół szczotki nawinięte jest ciało obce lub zakleszczyło się ono w pokrywie ochronnej.
- W razie potrzeby zdemontuj szczotkę i pokrywę ochronną i usuń ciało obce

**Chwasty nie są całkowicie usuwane:**

- Szczotka jest zużyta lub uszkodzona i musi zostać wymieniona.
- Trudne do usunięcia chwasty wymagają kilku przejść, w celu całkowitego ich usunięcia.

## 10. Konserwacja i czyszczenie

---



Przed czyszczeniem, konserwacją i pielęgnacją urządzenia wyłącz je i wyciągnij koniecznie wtyczkę z gniazdka



W produkcie nie ma żadnych części, które wymagają konserwacji, dlatego nigdy nie otwieraj/rozbieraj produktu. Konserwacja lub naprawa i związane z tym otwieranie produktu lub prace przy przewodzie zasilającym mogą być przeprowadzane tylko przez specjalistę lub odpowiedni specjalistyczny warsztat.

Koniecznie unikaj przedostania się wody lub wilgoci do wnętrza urządzenia.

Nie stosuj agresywnych środków czyszczących ani chemikaliów, lecz tylko lekko zwilżonej szmatki. Niewłaściwe środki czyszczące mogą spowodować przebarwienia na powierzchni z tworzywa sztucznego. Nigdy nie stosuj do czyszczenia środków szorujących, alkoholu, benzyny, spirytusu lub podobnych płynów!

Podczas konserwacji i czyszczenia noś rękawice ochronne, aby uniknąć obrażeń spowodowanych ostrymi krawędziami lub szczotką.

### a) Konserwacja

- Przed użyciem i po każdym użyciu sprawdź szczotki pod kątem zużycia.
- Wymień szczotkę, jeśli uległa zużyciu. Szczotki zapasowe można znaleźć w naszym sklepie internetowym ([www.conrad.com](http://www.conrad.com)).
- Nie należy nigdy używać szczotek o średnicy przekraczającej 110 mm średnicy i szczotek, które nie są przystosowane do prędkości obrotowej urządzenia.

## b) Czyszczenie

- Produkt i przewód zasilający należy czyścić zawsze natychmiast po użyciu, aby kurz i brud nie mógł się osadzić.
- Przede wszystkim należy chronić urządzenia zabezpieczające, otwory wentylacyjne i obudowę silnika przed brudem i kurzem.
- Usuń brud i ścier szczotką z pokrywy ochronnej.
- Staranne czyszczenie utrzymuje sprawność produktu, dzięki czemu można długo się nim cieszyć. Dobry rzemieślnik dba o swoje narzędzia!
- Usuń kurz za pomocą czystego długowłosego pędzla i odkurzacza. Kurz można usunąć również sprężonym powietrzem (niskie ciśnienie!).
- Do czyszczenia zewnętrznej strony produktu wystarczy sucha, czystej i niepozostawiającej włókien ściereczki.

## 11. Utylizacja

---



Wszystkie urządzenia elektryczne i elektroniczne wprowadzane na rynek europejski muszą być oznaczone tym symbolem. Ten symbol oznacza, że po zakończeniu okresu użytkowania urządzenie to należy usunąć utylizować oddzielnie od niesortowanych odpadów komunalnych.

Każdy posiadacz zużytego sprzętu jest zobowiązany do przekazania zużytego sprzętu do selektywnego punktu zbiórki odrębnie od niesegregowanych odpadów komunalnych. Przed przekazaniem zużytego sprzętu do punktu zbiórki użytkownicy końcowi są zobowiązani do wyjęcia zużytych baterii i akumulatorów, które nie są zabudowane w zużytych sprzęcie, a także lamp, które można wyjąć ze zużytego sprzętu, nie niszcząc ich.

Dystrybutorzy urządzeń elektrycznych i elektronicznych są prawnie zobowiązani do nieodpłatnego odbioru zużytego sprzętu. Conrad oferuje następujące **możliwości bezpłatnego** zwrotu (więcej informacji na naszej stronie internetowej):

- w naszych filiach Conrad
- w punktach zbiórki utworzonych przez Conrad
- w punktach zbiórki publiczno-prawnych zakładów utylizacji lub w systemach zbiórki utworzonych przez producentów i dystrybutorów w rozumieniu ElektroG (niemiecki system postępowania ze złomem elektrycznym i elektronicznym).

Użytkownik końcowy jest odpowiedzialny za usunięcie danych osobowych ze zużytego sprzętu przeznaczonego do utylizacji.

Należy pamiętać, że w krajach poza Niemcami mogą obowiązywać inne obowiązki dotyczące zwrotu i recyklingu zużytego sprzętu.

## 12. Dane techniczne

---

Napięcie robocze.....	230-240 V/AC, 50 Hz
Pobór mocy .....	400 W
Prędkość obrotowa biegu jałowego.....	1800 obr./min
Średnica szczotki.....	maks. 110 mm
Masa.....	2,3 kg
Poziom ciśnienia akustycznego $L_{PA}$ .....	83 dB(A)
Poziom mocy akustycznej $L_{WA}$ .....	91 dB(A)
Odchylenie standardowe K.....	3 dB(A)
Gwarantowany poziom mocy akustycznej (zgodnie z 2000/14/EC).....	96 dB(A)
Wibracje (zgodnie z EN 28662-1).....	2,20 m/s <sup>2</sup> (przy uchwycie)
Niepewność K.....	1,5 m/s <sup>2</sup>



### Uwaga!

Poziom hałasu podczas pracy może przekraczać 80 dB(A). Noś odpowiednie ochronniki słuchu.

Poziom drgań podany w niniejszej instrukcji obsługi został ustalony zgodnie z normowaną metodą pomiaru podaną w EN 28662-1 i może być zastosowany do porównania narzędzi elektrycznych. Jest on również stosowany do oceny obciążenia drganiami.

Podany poziom drgań reprezentuje główne zastosowania elektrycznego narzędzia. Jednakże, jeśli elektryczne narzędzie jest używane do innych zastosowań, z odmiennymi narzędziami lub bez wystarczającej konserwacji, poziom drgań może się różnić. Może to znacznie zwiększyć obciążenie drganiami przez cały czas pracy.

W celu dokładnego oszacowania obciążenia drganiami należy także uwzględnić czasy, w których urządzenie jest wyłączone lub wprawdzie pracuje, ale nie jest w rzeczywistości wykorzystywane. Może to znacznie obniżyć obciążenie drganiami przez cały czas pracy.

Określ dodatkowe środki bezpieczeństwa w celu ochrony operatora przed oddziaływaniem drgań, jak na przykład: Konserwacja narzędzia elektrycznego i stosowanych narzędzi, utrzymanie ciepła rąk, organizacja przebiegu prac.



## 13. Deklaracja zgodności (DOC)

---

My, Conrad Electronic SE, Klaus-Conrad-Straße 1, D-92240 Hirschau, oświadczamy, że produkt ten jest zgodny z następującymi dyrektywami:

2006/42/EC

Został on wyprodukowany zgodnie z następującymi normy:

EN ISO 12100:2010, EN 62841-1:2015

→ Pełny tekst deklaracji zgodności UE jest dostępny pod następującym adresem internetowym:  
[www.conrad.com/downloads](http://www.conrad.com/downloads)

Wybierz język, klikając na symbol flagi i wprowadź numer katalogowy produktu w polu wyszukiwania; następnie możesz pobrać deklarację zgodności UE w formacie PDF.





PL To publikacja została opublikowana przez Conrad Electronic SE, Klaus-Conrad-Str. 1, D-92240 Hirschau, Niemcy ([www.conrad.com](http://www.conrad.com)).

Wszelkie prawa odnośnie tego tłumaczenia są zastrzeżone. Reprodukowanie w jakiegokolwiek formie, kopiowanie, tworzenie mikrofilmów lub przechowywanie za pomocą urządzeń elektronicznych do przetwarzania danych jest zabronione bez pisemnej zgody wydawcy. Powielanie w całości lub w części jest zabronione. Publikacja ta odpowiada stanowi technicznemu urządzeń w chwili druku.

Copyright 2023 by Conrad Electronic SE.