



# TOOLCRAFT

Ⓟ Instrukcja użytkownika

## Regulowana cyfrowa stacja do rozlutowywania

Nr zamówienia 1620656

CE

	Strona
1. Wprowadzenie .....	3
2. Objaśnienie symboli .....	3
3. Użytkowanie zgodne z przeznaczeniem .....	4
4. Zakres dostawy .....	4
5. Ważne wskazówki dotyczące bezpieczeństwa .....	5
6. Ogólne informacje o bezpieczeństwie .....	6
a) Ogólne informacje .....	6
b) Kabel zasilający / napięcie sieciowe .....	6
c) Praca .....	7
7. Elementy obsługowe .....	8
8. Uruchomienie .....	9
a) Miejsce ustawienia/ przyłącze .....	9
b) Włączanie/wyłączanie .....	9
c) Regulacja temperatury .....	9
9. Rozlutowywanie/odsysanie .....	10
10. Wymiana końcówek .....	11
11. Pielęgnacja i czyszczenie .....	12
a) Ogólne informacje .....	12
b) Usuwanie pozostałości lutowni .....	12
c) Czyszczenie pistoletu do rozlutowywania .....	13
d) Wymiana filtra .....	13
12. Utylizacja .....	14
13. Dane techniczne .....	14

# 1. Wprowadzenie

---

Szanowna Klientko, Szanowny Kliencie!

Dziękujemy za zakup naszego produktu.

Produkt jest zgodny z obowiązującymi, ustawowymi wymogami krajowymi i europejskimi.

Aby utrzymać ten stan i zapewnić bezpieczną eksploatację, użytkownik musi przestrzegać niniejszej instrukcji obsługi!



Niniejsza instrukcja użytkowania jest częścią tego produktu. Instrukcja zawiera ważne wskazówki dotyczące uruchamiania i użytkowania. Należy o tym pamiętać, gdy produkt przekazywany jest osobom trzecim. Prosimy zachować niniejszą instrukcję obsługi do wykorzystania w przyszłości!

Potrzebujesz pomocy technicznej? Skontaktuj się z nami: (Godziny pracy Biura Obsługi Klienta: 9:00-17:00)

E-mail: [bok@conrad.pl](mailto:bok@conrad.pl)

Tel: (12) 881 32 24

Fax: (12) 622 98 10

Strona www: [www.conrad.pl](http://www.conrad.pl)

Dystrybucja Conrad Electronic Sp. z o.o., ul. Książnica 12, 31-637 Kraków, Polska

## 2. Objaśnienie symboli

---



Symbol błyskawicy w trójkącie jest stosowany, gdy istnieje ryzyko dla zdrowia, np. na skutek porażenia prądem.



Symbol z wykrzyknikiem w trójkącie wskazuje na ważne wskazówki w tej instrukcji użytkowania, których należy bezwzględnie przestrzegać.



Symbol strzałki można znaleźć przy specjalnych poradach i wskazówkach związanych z obsługą.

### 3. Użytkowanie zgodne z przeznaczeniem

---

Produkt przeznaczony jest do topienia i odsysania bezolowiowego lutownia miękkiego. Temperaturę końcówki pistoletu do rozlutowywania można regulować.

Produkt nie nadaje się do rozlutowywania lutownia zawierającego ołów.

Zasilanie napięciowe jest dostarczane za pośrednictwem typowego, domowego gniazdka elektrycznego.

Urządzenie jest przeznaczone do użytku wewnątrz pomieszczeń, korzystanie na zewnątrz pomieszczeń nie jest dozwolone. Należy koniecznie unikać kontaktu z wilgocią, np. w łazience itp.

Ze względów bezpieczeństwa oraz certyfikacji produktu nie można go w żaden sposób przebudowywać i/lub zmieniać. W przypadku korzystania z produktu w celach innych niż opisane, może on ulec uszkodzeniu. Niewłaściwe użytkowanie może ponadto spowodować zagrożenia, takie jak zwarcia, pożar, porażenie prądem itp. Dokładnie przeczytaj instrukcję obsługi i zachowaj ją do późniejszego wykorzystania. Produkt można przekazywać osobom trzecim wyłącznie z załączoną instrukcją obsługi.

Produkt jest zgodny z obowiązującymi wymogami krajowymi i europejskimi. Wszystkie zawarte tutaj nazwy firm i nazwy produktów są znakami towarowymi należącymi do ich właścicieli. Wszelkie prawa zastrzeżone.

### 4. Zakres dostawy

---

- Stacja
- Pistolet do rozlutowywania
- 2-częściowy stojak
- Gąbka
- 4 x krążek z filtrem bawełnianym (1 x 20,8 mm / 3 x 16,8 mm)
- 3 x narzędzie do czyszczenia
- 2 x zapasowa końcówka (N5-1 i N5-3)
- Instrukcja obsługi

#### Aktualne instrukcje obsługi

Aktualne instrukcje obsługi można pobrać, klikając link [www.conrad.com/downloads](http://www.conrad.com/downloads) lub skanując przedstawiony kod QR. Należy przestrzegać instrukcji przedstawionych na stronie internetowej.



## 5. Ważne wskazówki dotyczące bezpieczeństwa

---



- To urządzenie nie jest przeznaczone do użytku przez osoby (w tym dzieci) o ograniczonej zdolności fizycznej, czuciowej lub psychicznej lub nie posiadających doświadczenia i/lub wiedzy, chyba że są one nadzorowane przez osobę odpowiedzialną za ich bezpieczeństwo lub uzyskają od nich instrukcje na temat korzystania z urządzenia.
- Czyszczenie i konserwacja nie mogą być przeprowadzane przez dzieci, chyba że są one nadzorowane.
- Dzieci powinny być nadzorowane, aby nie bawiły się urządzeniem.
- Należy zachować ostrożność podczas używania produktu. W przeciwnym razie istnieje ryzyko pożaru.
- Należy zachować ostrożność, jeśli urządzenie stosowane jest w pobliżu łatwopalnych materiałów.
- Nie nagrzewać przez dłuższy czas tego samego miejsca.
- Nie używać produktu w pomieszczeniach lub w niekorzystnych warunkach środowiskowych, w których są obecne lub mogą być obecne palne gazy, opary lub pyły! Istnieje niebezpieczeństwo wybuchu!
- Po użyciu należy wyłączyć stację. Odłożyć pistolet do rozlutowywania na stojak. Przed schowaniem produktu należy poczekać, aż pistolet do rozlutowywania całkowicie ostygnie.
- Nigdy nie eksploatuj produktu bez nadzoru.

## 6. Ogólne informacje o bezpieczeństwie



Dokładnie przeczytaj instrukcję obsługi i przestrzegaj zawartych w niej wskazówek dotyczących bezpieczeństwa. Nie ponosimy żadnej odpowiedzialności za obrażenia oraz szkody spowodowane nieprzestrzeganiem wskazówek bezpieczeństwa i informacji zawartych w niniejszej instrukcji obsługi. Poza tym w takich przypadkach wygasa rękojmia/gwarancja.

### a) Ogólne informacje

- Produkt nie jest zabawką. Należy trzymać go w miejscu niedostępnym dla dzieci i zwierząt.
- Dopilnować, aby materiały opakowaniowe nie zostały pozostawione bez nadzoru. Mogą one stać się niebezpieczną zabawką dla dzieci.
- Chronić produkt przed ekstremalnymi temperaturami, bezpośrednim promieniowaniem słonecznym, silnymi wibracjami, wysoką wilgotnością, wilgocią, palnymi gazami, oparami i rozpuszczalnikami.
- Nie narażać produktu na obciążenia mechaniczne.
- Jeśli bezpieczna praca nie jest dłużej możliwa, należy przerwać użytkowanie i zabezpieczyć produkt przed ponownym użyciem. Bezpieczna praca nie jest zapewniona, jeśli produkt:
  - posiada widoczne uszkodzenia,
  - nie działa prawidłowo,
  - był przechowywany przez dłuższy okres czasu w niekorzystnych warunkach lub
  - został nadmiernie obciążony podczas transportu.
- Z produktem należy obchodzić się ostrożnie. Wstrząsy, uderzenia lub upadek produktu nawet z niewielkiej wysokości spowodują jego uszkodzenie.
- W szkołach, ośrodkach szkoleniowych, klubach i warsztatach urządzenie podczas eksploatacji musi znajdować się pod nadzorem przeszkolonego personelu.
- W zakładach prowadzących działalność gospodarczą należy przestrzegać przepisów o zapobieganiu nieszczęśliwym wypadkom stowarzyszenia branżowego, dotyczących urządzeń elektrycznych i środków technicznych.
- Jeśli istnieją wątpliwości w kwestii zasady działania, bezpieczeństwa lub podłączania produktu, należy zwrócić się do wykwalifikowanego fachowca.
- Prace konserwacyjne, regulacje i naprawy przeprowadzać może wyłącznie specjalista lub specjalistyczny warsztat.
- Jeśli pojawiają się jakiegokolwiek pytania, na które nie ma odpowiedzi w niniejszej instrukcji, prosimy o kontakt z naszym biurem obsługi klienta lub z innym specjalistą.

### b) Kabel zasilający / napięcie sieciowe

- Budowa zasilacza odpowiada klasie ochronności I. So zasilania produktu należy korzystać z odpowiedniego gniazda sieciowego z uziemieniem.
- Przed podłączeniem upewnić się, że napięcie sieciowe w regionie jest zgodne z wartościami podanymi na tabliczce znamionowej.
- Gniazdo elektryczne, do którego podłączany jest kabel zasilający, musi być łatwo dostępne.



- Nigdy nie wyciągaj wtyczki z gniazdka, ciągnąc za kabel.
- Jeśli kabel zasilający lub produkt są uszkodzone, nie należy ich dotykać, istnieje bowiem zagrożenie dla życia na skutek porażenia prądem elektrycznym!

Najpierw należy odłączyć zasilanie gniazdka sieciowego, do którego podłączony jest kabel zasilający (wyłączyć połączony z nim automatyczny bezpiecznik lub wykręcić bezpiecznik, a następnie wyłączyć wyłącznik różnicowo-prądowy, aby gniazdko sieciowe było całkowicie odłączone od napięcia sieciowego).

Dopiero wtedy wyciągnij wtyczkę z gniazdka sieciowego.

- Nie używaj produktu, jeżeli jest on uszkodzony. Uszkodzony produkt należy zanieść do specjalistycznego warsztatu lub pozbyć się go w sposób przyjazny dla środowiska.
- Aby uniknąć niebezpieczeństwa, uszkodzony przewód zasilający można wymienić wyłącznie u producenta, serwisanta lub podobnie wykwalifikowaną osobę.
- Nie wkładaj żadnych przedmiotów w otwory wentylacyjne stacji lutowniczej. Spowoduje to zagrożenie życia wskutek porażenia prądem.

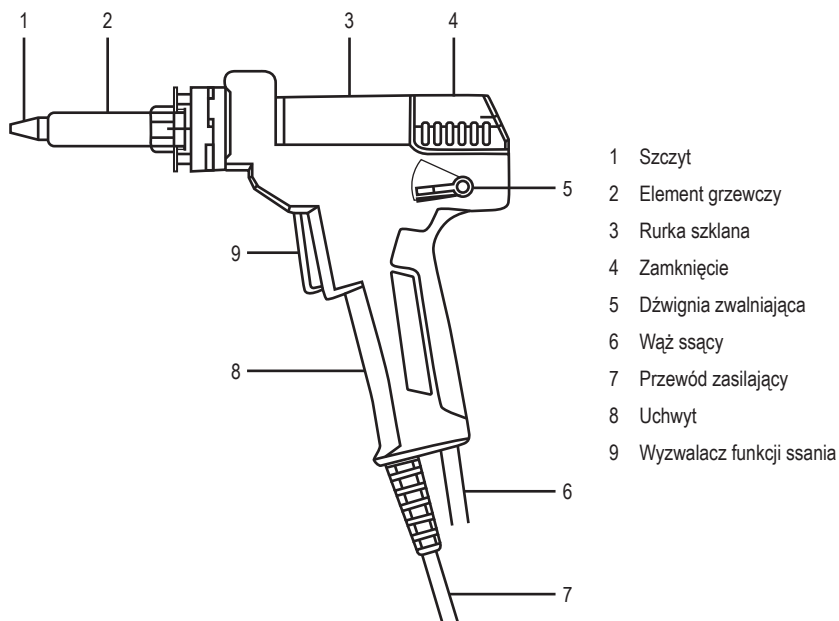
### c) Praca

- Nigdy nie stosować pistoletu do rozlutowywania do podgrzewania płynów.
- Nie lutuj nigdy części lub elementów, które są pod napięciem. Najpierw należy zawsze wyłączyć napięcie.
- Do stacji lutowniczej nie wolno mocować żadnych przedmiotów. Nie wolno też niczym jej przykrywać. Istnieje niebezpieczeństwo pożaru.
- W przypadku dotknięcia lub w trakcie lutowania kondensatorów (lub podobnych elementów) albo połączonych z nimi przewodów/przewodników, może dojść do zagrażającego życiu porażenia prądem. Kondensatory mogą być naładowane napięciem jeszcze kilka godzin po odłączeniu ich od zasilania.
- Miejsce pracy należy utrzymywać w czystości.
- Pracuj wyłącznie przy odpowiednim oświetleniu miejsca pracy.
- W trakcie lutowania zapewnić wystarczającą wentylację. Opary lutu oraz topnika mogą być szkodliwe dla zdrowia.
- Po zakończeniu pracy z lutem cynowym, dokładnie umyj ręce.
- Nie wkładaj do ust lutowia zawierającego ołów. Jedzenie lub picie podczas lutowania jest zabronione.
- W trakcie lutowania noś odpowiednią odzież ochronną i okulary ochronne. Płynne lutowie cynowe, opilki lutowia itp. mogą prowadzić do poparzeń lub uszkodzeń oczu.
- Podczas pracy nigdy nie wolno łapać metalowego trzonka ani końcówki pistoletu do rozlutowywania. W przeciwnym razie istnieje niebezpieczeństwo oparzenia.
- Lutuj wyłącznie na niepalnych powierzchniach. Sąsiednie materiały należy chronić przed uszkodzeniami powodowanymi przez ciepło.
- Podczas przerw w lutowaniu pistolet do rozlutowywania należy zawsze odkładać na stojak.



- Resztki lutowia osadzają się również w końcówce i w wewnętrznej rurce elementu podgrzewającego. Pozostałości lutowia spowalniają proces nagrzewania i zmniejszają wydajność ssania. Jeśli da się zaobserwować spadek wydajności zasysania, należy wymienić bawełniane krążki filtra oraz wyczyścić końcówkę i wewnętrzną rurkę elementu grzejnego za pomocą dołączonego narzędzia czyszczącego.
- Jeśli wewnętrzna rurka elementu grzejnego nie zostanie wyczyszczona szybko po użyciu, z czasem lutowie zatka pistolet do rozlutowywania. Lutowie cynowe utlenia się w wysokich temperaturach i osadza się na wewnętrznych ściankach. Wówczas usunięcie resztek lutowia za pomocą narzędzia do czyszczenia nie będzie możliwe.
- Nie używać produktu bez bawełnianych krążków filtra. Na otworze ssącym stacji oraz na tylnej końcówce szklanej rurki należy zawsze założyć bawełniany krążek filtra.

## 7. Elementy obsługowe





## 8. Uruchomienie

---

### a) Miejsce ustawienia/ przyłącze



Powierzchnie wrażliwe na wysokie temperatury należy zabezpieczyć odpowiednią podkładką.

Nigdy nie kłaść produktu na powierzchniach wartościowych mebli, podłóg i dywanów.

Utrzymywać odpowiednią odległość od łatwopalnych przedmiotów (np. zasłon).

- Ustawić produkt na poziomej, stabilnej i wystarczająco dużej powierzchni.
- Złożyć stojak. Wsunąć metalowy języczek uchwytu do pasującego otworu w gnieździe. Uchwyt musi znajdować się nad tacką na gąbkę.



#### Niebezpieczeństwo pożaru!

Jeśli uchwyt zostanie wsunięty nieprawidłowo, tak że będzie wystawał poza krawędź gniazda, stojak może się przewrócić po odłożeniu na niego pistoletu do rozlutowywania.

- Podłączyć przewód zasilający pistoletu do rozlutowywania do odpowiedniego gniazda stacji. Wtyczka pasuje do gniazda wyłącznie w jednym położeniu. Nie wywierać nadmiernej siły.
- Podłączyć wąż ssący do pasującego gniazda w stacji. Przekręcić korek zgodnie z ruchem wskazówek zegara, aby zabezpieczyć połączenie.
- Odłożyć pistolet do rozlutowywania na stojak.
- Wtyczkę kabla sieciowego podłączyć do sieciowego gniazdka elektrycznego.

### b) Włączanie/wyłączanie

- Włączyć stację za pomocą włącznika znajdującego się z tyłu (I = wł.). Nagrzewanie rozpoczyna się natychmiast po włączeniu. Na wyświetlaczu pojawi się aktualna temperatura pistoletu do rozlutowywania.



Jeśli na lewym wyświetlaczu pojawi się komunikat **EEE**, należy wyłączyć stację. Odłączyć pistolet do rozlutowywania i podłączyć go ponownie do stacji. Upewnić się, że wtyczka jest prawidłowo podłączona oraz że nakrętka złączkowa jest dokładnie dokręcona. Ponownie włączyć produkt. Jeśli komunikat **EEE** będzie w dalszym ciągu się wyświetlał, oznacza to, że pistolet do rozlutowywania jest uszkodzony i należy go wymienić.

- Po użyciu należy wyłączyć produkt (położenie przelącznika **O** = wyl.).

### c) Regulacja temperatury

- Nacisnąć przycisk **+**, aby zwiększyć temperaturę o 1 stopień.  
Nacisnąć przycisk **-**, aby zmniejszyć temperaturę o 1 stopień.  
Przytrzymać wciśnięty przycisk, aby wartość zmieniała się szybciej.
- Za pomocą przycisku **°C/°F** można wybrać wyświetlanie temperatury w stopniach Celsjusza (°C) i Fahrenheita (°F).

## 9. Rozlutowywanie/odsysanie

---

→ Podczas rozgrzewania, studzenia oraz przerw należy położyć pistolet do rozlutowywania na stojaku.

Podczas rozlutowania należy się upewnić, że ścieżki prowadzące nie są zbyt długo nagrzewane, ponieważ mogą się w przeciwnym razie odkleić od podłoża.

- Włączyć stację i ustawić żądaną temperaturę.
- Po ustawieniu żądanej temperatury produkt potrzebuje kilku sekund, aby grot osiągnął żądaną temperaturę.
- Po osiągnięciu żądanej temperatury podnieść pistolet do rozlutowywania ze stojaka.



### Niebezpieczeństwo oparzenia!

Pistolet do rozlutowywania należy trzymać wyłącznie za uchwyt. Nigdy nie dotykać gorącego grotu ani metalowego rdzenia.

- W przypadku większych obszarów do lutowania należy ustawić wyższą temperaturę, aby przyspieszyć proces.

→ Stacji lutowniczej nie należy używać w najwyższym ustawieniu temperatury dłużej niż to konieczne, aby uniknąć nadmiernego obciążenia końcówki.

- Podczas przerw należy z powrotem zmniejszyć temperaturę. Pozwala to oszczędzić energię i zwiększa żywotność końcówki.
- Podczas przerw oraz przed wyłączeniem stacji należy zwrócić uwagę na to, by końcówka była dobrze ocynowana.
- Raz na jakiś czas należy wyczyścić końcówkę (np. zwilżoną gąbką). Końcówkę można zdjąć jedynie na krótką chwilę.



Nie wciskać końcówki w zwilżoną gąbkę. Nigdy nie trzymać końcówki zbyt długo przy gąbce, ponieważ może to ją uszkodzić.

Zawsze zapewnij, aby gąbka była wystarczająco wilgotna. Nigdy nie należy czyścić końcówki suchą gąbką.

Nie należy czyścić końcówki przedmiotami o ostrych krawędziach ani metalowymi szczotkami.

- Po roztopieniu lutowni należy usunąć daną część za pomocą czązków lub pęsety.
- Po usunięciu elementu można odessać pozostałe lutownie. Aby to zrobić, należy nacisnąć wyzwalacz pistoletu do rozlutowywania.
- Przed rozpoczęciem pracy należy ocynować końcówkę. Wprowadzić nieco lutowni cynowego na końcówkę, aby równomiernie rozłożył się na grocie. Zapobiega to korozji końcówki.
- Następnie odłożyć pistolet do rozlutowywania na stojak. Wyłączyć stację.

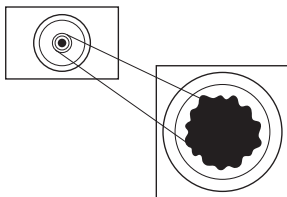


### Niebezpieczeństwo oparzenia!

Pistolet do rozlutowywania potrzebuje 10–15 minut do całkowitego wystygnięcia. W tym czasie nie należy dotykać końcówki ani stojaka.

## 10. Wymiana końcówki

- Jeśli wydajność przy rozlutowywaniu zauważalnie spadnie, nawet po wyczyszczeniu produktu i wymianie filtrów, być może otwór końcówki nadmiernie się powiększył w wyniku korozji. W takim przypadku należy wymienić końcówkę.



Należy używać wyłącznie zapasowych końcówek zawartych w dostawie lub końcówek identycznego typu.

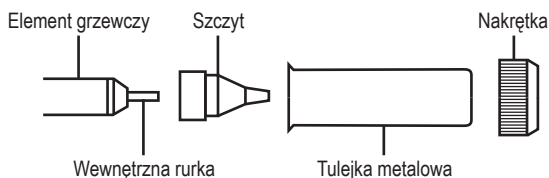
W przypadku zastosowania innych końcówek, może dojść do nieprawidłowego pomiaru temperatury (rzeczywista temperatura grotu lutowniczego nie zgadza się ze wskaźnikiem temperatury). Ponadto element grzewczy może ulec uszkodzeniu. Prowadzi to do utraty gwarancji/rękojmi.

- Wyłączyć produkt i odczekać, aż pistolet do rozlutowywania zupełnie się ochłodzi.
- Poluzować nakrętkę złączkową z rowkiem na metalowym trzpieniu. Zdjąć nakrętkę złączkową oraz metalową tuleję.

- Z powodu procesów ogrzewania i chłodzenia może się zdarzyć, że nakrętki będą mocno osadzone i nie będzie można odkręcić ich ręcznie.

W takim przypadku odkręcić nakrętkę złączkową ostrożnie, za pomocą odpowiednich obcęgow. Nigdy nie wywierać siły, ponieważ może to spowodować uszkodzenie elementu grzewczego. Prowadzi to do utraty gwarancji/rękojmi.

- Zdjąć końcówkę.
- Założyć nową końcówkę.
- Założyć metalową tuleję i nakrętkę złączkową na element grzewczy. Mocno dokręcić nakrętkę złączkową ręką. Przy dokręcaniu nie należy stosować nadmiernej siły.



# 11. Pielęgnacja i czyszczenie

## a) Ogólne informacje



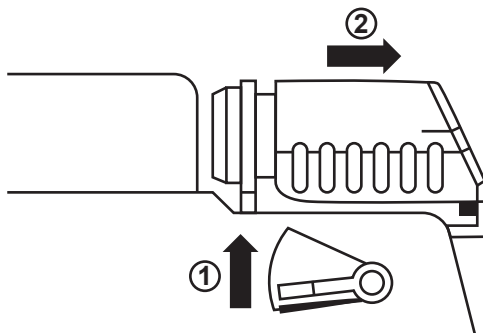
Nie stosuj agresywnych detergentów, alkoholu ani innych rozpuszczalników chemicznych, ponieważ mogą one spowodować uszkodzenie obudowy a nawet ograniczyć funkcjonalność produktu.

- Przed każdym czyszczeniem odłączaj produkt od zasilania elektrycznego. Wyciągnij wtyczkę z gniazdka.
- Przed czyszczeniem należy zaczekać, aż wszystkie elementy pistoletu do rozlutowywania ostygną.
- Do czyszczenia stacji używać suchej, niepozostawiającej włókien szmatki.
- Do czyszczenia końcówki nie wolno stosować żadnych papierów szlifujących ani ściernych. Mogą one uszkodzić końcówkę.
- Wyczyścić zewnętrzną końcówkę wilgotną gąbką, aby usunąć nadmiar lutowia.
- Przed wyłączeniem produktu końcówkę należy dobrze ocynkować. Zapobiega to korozji końcówki i zwiększa jej żywotność.

## b) Usuwanie pozostałości lutowia

→ Opróżnić szklaną rurkę, gdy zapełni się do połowy.

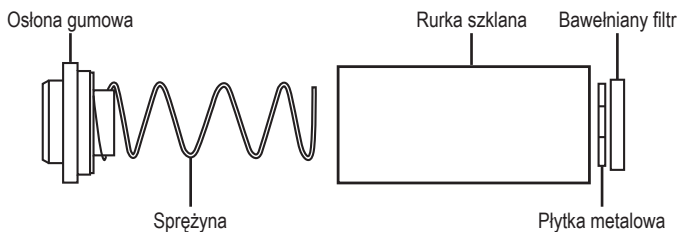
- Przesunąć dźwignię blokującą do góry. Blokada odskoczy i wypuści szklaną rurkę.



- Ostrożnie zdjąć szklaną rurkę.
- Usunąć sprężynę ze szklanej rurki i usunąć pozostałości lutowia.



Nie wyrzucać pozostałości lutowia do śmietnika. Resztki lutowia należy wyrzucać zgodnie z obowiązującymi przepisami prawnymi.



- Ponownie umieścić sprężynę w szklanej rurce.
- Ponownie włożyć szklaną rurkę do pistoletu do rozłutowywania.
- Popchnąć blokadę w kierunku szklanej rurki, aż dźwigienka przeskoczy do dolnej pozycji.

### c) Czyszczenie pistoletu do rozłutowywania

→ Jeśli wydajność ssania zauważalnie spada, przerwać proces i natychmiast wyczyścić pistolet do rozłutowywania.

- Po rozłutowaniu nacisnąć wyzwalacz na pistolecie 3–5 razy, aby usunąć pozostałości lutowni z końcówki oraz z wewnętrznej rurki.
- Użyć narzędzia do czyszczenia, aby wyczyścić wnętrze końcówki i wewnętrzną rurkę elementu grzejnego.



### d) Wymiana filtra

Wymienić bawełniane krążki filtra przy otworze ssącym stacji oraz w szklanej rurce, gdy tylko stwardnieją.

## 12. Utylizacja

---



Urządzenia elektroniczne mogą być poddane recyklingowi i nie należą do odpadów z gospodarstw domowych. Produkt należy utylizować po zakończeniu jego eksploatacji zgodnie z obowiązującymi przepisami prawnymi.

W ten sposób użytkownik spełnia wymogi prawne i ma swój wkład w ochronę środowiska.

## 13. Dane techniczne

---

Napięcie znamionowe .....	220 – 240 V/AC, 50 Hz
Pobór mocy .....	90 W
Klasa ochronności .....	I
Zakres temperatury .....	+160 do +480 °C
Tolerancja .....	±5 %
Ciśnienie próżni .....	600 mbar
Warunki pracy .....	-6 do +46°C, 10–90% wilgotności względnej
Warunki przechowywania .....	-20 do +60°C, 10–70% wilgotności względnej
Wymiary (szer. x wys. x gł.) .....	160 x 170 x 240 mm
Waga .....	1,93 kg

© PL To publikacja została opublikowana przez Conrad Electronic SE, Klaus-Conrad-Str. 1, D-92240 Hirschau, Niemcy ([www.conrad.com](http://www.conrad.com)).

Wszelkie prawa odnośnie tego tłumaczenia są zastrzeżone. Reprodukowanie w jakiegokolwiek formie, kopiowanie, tworzenie mikrofilmów lub przechowywanie za pomocą urządzeń elektronicznych do przetwarzania danych jest zabronione bez pisemnej zgody wydawcy. Powielanie w całości lub w części jest zabronione. Publikacja ta odpowiada stanowi technicznemu urządzeń w chwili druku.

Copyright 2018 by Conrad Electronic SE.