

INSTRUKCJA OBSŁUGI

Nr produktu 1628713

**Uchwyt ścienny do monitora, SpeaKa
Professional SP-6514852, 33,0 cm (13") -
76,2 cm (30"), Maks. udźwig: 15 kg**



SPEAKA PROFESSIONAL

Przeznaczenie

Produkt przeznaczony do mocowania monitorów LCD o wadze do ok. 15 kg, z „systemem montażu ściennego VESA” na ścianie (75 mm lub 100 mm). Ze względów bezpieczeństwa i zatwierdzenia nie wolno przebudowywać i/lub modyfikować tego produktu. Jeśli używasz produktu do celów innych niż opisane powyżej, produkt może ulec uszkodzeniu. Ponadto niewłaściwe użytkowanie może powodować zagrożenia. Przeczytaj uważnie instrukcje i zachowaj je. Udostępniaj ten produkt osobom trzecim wyłącznie wraz z instrukcją obsługi. Ten produkt jest zgodny z ustawowymi wymogami krajowymi i europejskimi. Wszystkie nazwy firm i nazwy produktów są znakami towarowymi ich właścicieli. Wszelkie prawa zastrzeżone.

Zawartość dostawy

- Uchwyt ścienny TFT
- Materiał montażowy
- Instrukcja obsługi



Najnowsze instrukcje obsługi

Pobierz najnowszą instrukcję obsługi, klikając łącze www.conrad.com/downloads lub zeskanuj wyświetlony kod QR. Postępuj zgodnie z instrukcjami na stronie internetowej.

Wyjaśnienie symboli



Wykrzyknik w trójkącie oznacza ważne wskazówki zawarte w niniejszej instrukcji obsługi, których bezwzględnie należy przestrzegać.

Instrukcje bezpieczeństwa



Przeczytaj uważnie instrukcję obsługi, a zwłaszcza przestrzegaj wskazówek dotyczących bezpieczeństwa. Jeśli nie zastosujesz się do instrukcji bezpieczeństwa i informacji dotyczących prawidłowej obsługi zawartych w niniejszej instrukcji, nie ponosimy żadnej odpowiedzialności za wynikające z tego obrażenia ciała lub szkody materialne. Takie przypadki powodują utratę gwarancji/rękojmi.

- Urządzenie nie jest zabawką. Przechowywać w miejscu niedostępnym dla dzieci i zwierząt domowych.
- Nie pozostawiaj materiałów opakowaniowych leżących beztrosko. Może to stać się niebezpiecznym materiałem do zabawy dla dzieci.
- Chroń produkt przed ekstremalnymi temperaturami, bezpośrednim działaniem promieni słonecznych, silnymi wstrząsami, wysoką wilgotnością, łatwopalnymi gazami, oparami i rozpuszczalnikami.
- Nie narażaj produktu na obciążenia mechaniczne.
- Jeśli dalsze bezpieczne użytkowanie produktu nie jest możliwe, należy je wyłączyć z eksploatacji i zabezpieczyć przed przypadkowym użyciem. Nie można zagwarantować bezpiecznej pracy, jeśli produkt:
 - jest widocznie uszkodzony,
 - nie działa już prawidłowo,
 - był przechowywany przez dłuższy czas w złych warunkach otoczenia lub
 - został poddany jakimkolwiek poważnym obciążeniom związanym z transportem.
- Prosimy o ostrożne obchodzenie się z produktem. Wstrząsy, uderzenia lub upadek nawet z małej wysokości mogą uszkodzić produkt.
- Nie przeciążaj produktu! Należy zwrócić uwagę na dane dotyczące ciężaru podane w danych technicznych.
- W razie wątpliwości dotyczących działania, bezpieczeństwa lub podłączenia urządzenia skonsultuj się ze specjalistą.
- Konserwacja, modyfikacje i naprawy mogą być wykonywane wyłącznie przez fachowca lub w specjalistycznym warsztacie.
- W przypadku pytań, na które nie ma odpowiedzi w niniejszej instrukcji obsługi, należy skontaktować się z naszym działem pomocy technicznej lub innym personelem technicznym.

Montaż

Postępuj zgodnie z instrukcjami instalacji z tyłu. Wyjaśniają krok po kroku instalację produktu.

Dane techniczne

Standardowe75 mm i montaż VESA 100 mm
Obciążenie.....maks. 15 kg

To jest publikacja firmy Conrad Electronic SE, Klaus-Conrad-Str. 1, D-92240 Hirschau
(www.conrad.com).

Wszelkie prawa, w tym tłumaczenie, zastrzeżone. Powielanie dowolną metodą, np. kserowanie, mikrofilmowanie lub utrwalanie w systemach elektronicznego przetwarzania danych wymaga uprzedniej pisemnej zgody redakcji. Przedruk, także częściowy, jest zabroniony. Niniejsza publikacja przedstawia stan techniczny w chwili oddania do druku.

Prawa autorskie 2018 Conrad Electronic SE.

Informacje dotyczące utylizacji

a) Produkt



Urządzenie elektroniczne są odpadami do recyklingu i nie wolno wyrzucać ich z odpadami gospodarstwa domowego. Pod koniec okresu eksploatacji, dokonaj utylizacji produktu zgodnie z odpowiednimi przepisami ustawowymi. Wyjmij włożony akumulator i dokonaj jego utylizacji oddzielnie

b) Akumulatory

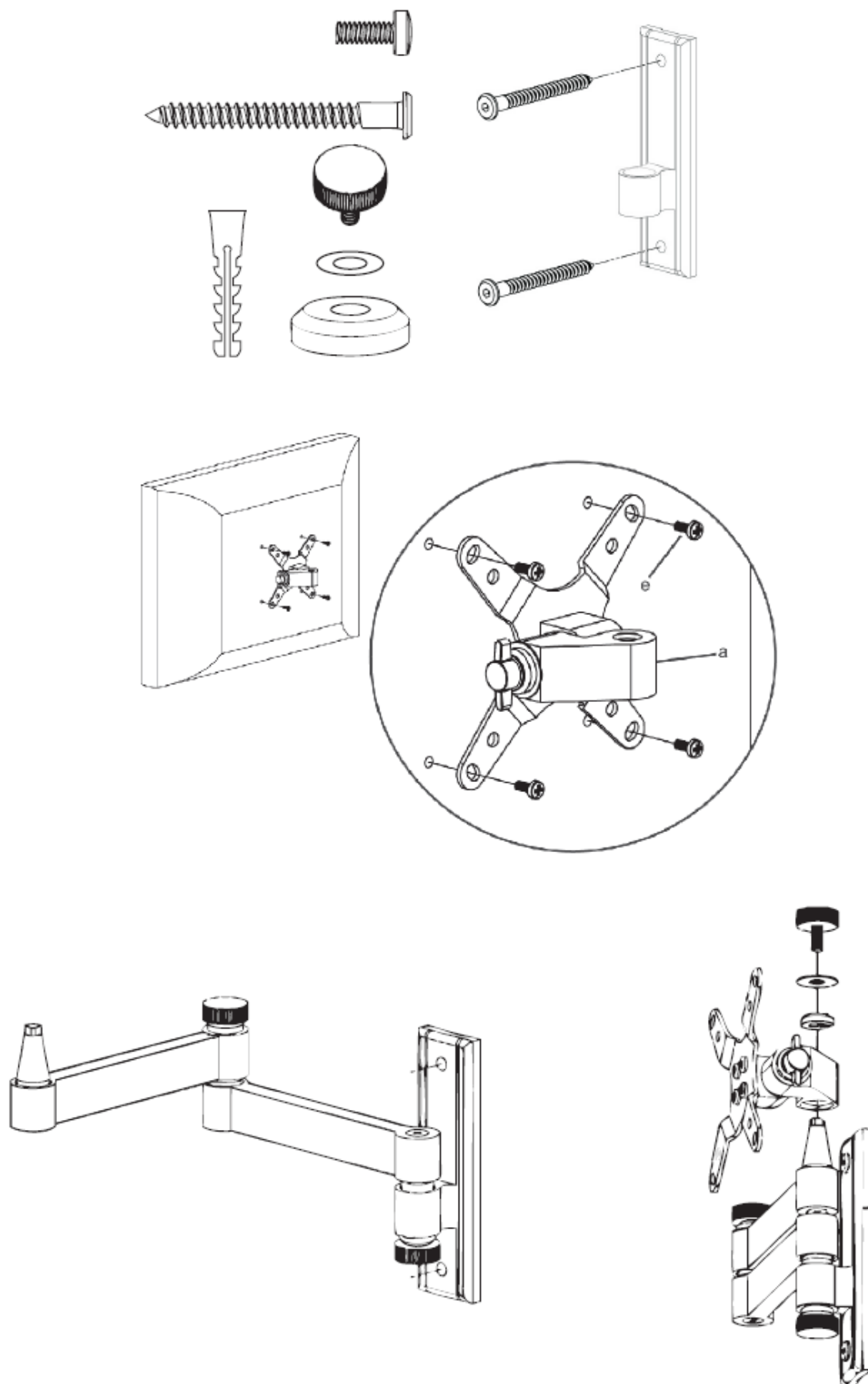


Ty jako użytkownik końcowy jesteś zobowiązany przez prawo (rozporządzenie dotyczące baterii i

akumulatorów) aby zwrócić wszystkie zużyte akumulatory i baterie.

Pozbywanie się tych elementów w odpadach domowych jest prawnie zabronione.

Zanieczyszczone akumulatory są oznaczone tym symbolem, aby wskazać, że unieszkodliwianie odpadów w domowych jest zabronione. Oznaczenia dla metali ciężkich są następujące: Cd = kadm, Hg = rtęć, Pb = ołów (nazwa znajduje się na akumulatorach, na przykład pod symbolem kosza na śmieci po lewej stronie).



<http://www.conrad.pl>