

Wentylator biurkowy

Nr zamówienia 1629562 - 30 W

Nr zamówienia 1629561 - 40 W

Użytkowanie zgodne z przeznaczeniem

Produkt jest wykorzystywany jako wentylator z funkcją oscylacji do stosowania w pomieszczeniach. Prędkość wentylatora może być regulowana dwustopniowo (nr zam. 1629562) lub trójstopniowo (nr zam. 1629561).

Użytkowanie jest dozwolone tylko w zamkniętych pomieszczeniach, a więc nie na wolnym powietrzu. Należy bezwzględnie unikać kontaktu z wilgocią, np. w łazience itp.

Ze względów bezpieczeństwa oraz certyfikacji (CE) nie można w żaden sposób przebudowywać lub zmieniać urządzenia. W przypadku korzystania z produktu w celach innych niż opisane, produkt może zostać uszkodzony. Niewłaściwe użytkowanie może ponadto spowodować zagrożenia, takie jak zwarcia, oparzenia, porażenie prądem, itp. Dokładnie przeczytać instrukcję obsługi i zachować ją do późniejszego wykorzystania. Produkt można przekazywać osobom trzecim wyłącznie z załączoną instrukcją obsługi.

Produkt jest zgodny z obowiązującymi wymogami krajowymi i europejskimi. Wszystkie nazwy firm i produktów są znakami towarowymi ich właścicieli. Wszelkie prawa zastrzeżone.

Zakres dostawy

- Wentylator stołowy
- Instrukcja użytkowania



Aktualne instrukcje obsługi

Pobierz aktualne instrukcje obsługi, klikając link www.conrad.com/downloads lub skanując przedstawiony kod QR. Postępuj zgodnie z instrukcjami wyświetlanymi na stronie internetowej.

Wyjaśnienia symboli



Symbol ten pojawia się, gdy istnieje ryzyko utraty zdrowia np. przez porażenie prądem.



Symbol z wykrzyknikiem wskazuje na specjalne zagrożenia związane z obsługą, funkcjonowaniem lub warunkami pracy.



Symbol „strzałki” oznacza szczególne wskazówki i informacje.

Wskazówki dotyczące bezpieczeństwa użytkowania



Dokładnie przeczytać instrukcję obsługi i przestrzegać zawarte w niej wskazówki dotyczące bezpieczeństwa. Nie ponosimy żadnej odpowiedzialności za obrażenia oraz szkody spowodowane nieprzebraniem wskazówek bezpieczeństwa i informacji zawartych w niniejszej instrukcji obsługi. Co więcej, w takich przypadkach użytkownik traci gwarancję.



- Produkt nie jest zabawką. Należy trzymać go poza zasięgiem dzieci i zwierząt.
- Dopilnować, aby materiały opakowaniowe nie zostały pozostawione bez nadzoru. Dzieci mogą się zacząć nimi bawić, co jest niebezpieczne.
- Chronić produkt przed ekstremalnymi temperaturami, bezpośrednim światłem słonecznym, silnymi wibracjami, wysoką wilgotnością, wilgocią, palnymi gazami, oparami i rozpuszczalnikami.
- Nie narażać produktu na obciążenia mechaniczne.
- Jeśli bezpieczna praca nie jest dłużej możliwa, należy przerwać użytkowanie i zabezpieczyć produkt przed ponownym użyciem. Bezpieczna praca nie jest możliwa, jeśli produkt:
 - został uszkodzony,
 - nie działa prawidłowo,
 - był przechowywany przez dłuższy okres czasu w niekorzystnych warunkach lub
 - został nadmiernie obciążony podczas transportu.
- Z produktem należy obchodzić się ostrożnie. Wstrząsy, uderzenia lub upuszczenie produktu spowodują jego uszkodzenie.



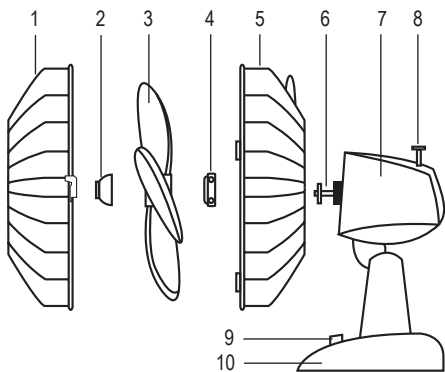
- To urządzenie nie jest przeznaczone do użytku przez osoby (w tym dzieci) o ograniczonej zdolności fizycznej, czuciowej lub psychicznej lub nie posiadających doświadczenia i/lub wiedzy, chyba że są one nadzorowane przez osobę odpowiedzialną za ich bezpieczeństwo lub uzyskają od nich instrukcje na temat korzystania z urządzenia.
- Dzieci powinny być nadzorowane, aby nie bawiły się urządzeniem.
- Aby chronić dzieci przed zagrożeniami związanymi z urządzeniem elektrycznym, należy uważać, aby urządzenie nigdy nie pozostawało bez nadzoru. Dlatego należy wybrać takie miejsce ustawienia urządzenia, do którego dzieci nie będą mogły sięgnąć. Uważać, aby kabel nie zwisał.
- Przed podłączeniem do sieci należy sprawdzić, czy dane na tabliczce znamionowej są zgodne z parametrami zasilania domowego.
- Nigdy nie dotykać produktu mokrymi lub wilgotnymi rękami.
- Urządzenie zostało zbudowane według klasy ochrony II. Jako źródło napięcia można stosować wyłącznie odpowiednie gniazdka sieciowe (230 V/AC, 50 Hz) publicznej sieci zasilającej.
- Na urządzenia elektryczne nie wolno wylewać płynów ani stawiać w ich pobliżu przedmiotów wypełnionych płynami. Jeżeli jakkolwiek płyn lub przedmiot dostanie się do środka urządzenia, należy zawsze najpierw odciąć zasilanie od gniazdka (np. za pomocą automatycznego wyłącznika), a następnie odłączyć przewód zasilający. Nie kontynuować użytkowania urządzenia, ale oddać je do specjalistycznego warsztatu.
- Nigdy nie używać produktu bezpośrednio po tym jak został przeniesiony z zimnego pomieszczenia do ciepłego. W ten sposób może wytworzyć się kondensacja, która uszkodzi urządzenie. Ponadto podłączenie do źródła zasilania może stwarzać zagrożenie dla życia z powodu niebezpieczeństwa porażenia prądem! Przed podłączeniem urządzenia i rozpoczęciem użytkowania należy zaczekać, aż urządzenie osiągnie temperaturę pokojową. Może to potrwać kilka godzin.
- Aby uniknąć porażenia prądem, nigdy nie zanurzać kabla, wtyczki ani urządzenia w wodzie ani innej cieczy.
- Nie używać wentylatora w pobliżu otwartego okna, aby uniknąć zwarcia spowodowanego kapiącą wodą lub deszczem.
- Przed zdjęciem osłony odłączyć wentylator od sieci elektrycznej. Nigdy nie używać wentylatora bez osłony.
- Uważać, aby żadne rzeczy, jak tekstylia, nie mogły zaplątać się w łopatki.
- Nigdy nie zostawiać działającego produktu bez nadzoru.
- Używać produktu wyłącznie z prawidłowo zamkniętą osłoną.
- Po każdym użyciu i przed każdym czyszczeniem wyciągać wtyczkę sieciową z gniazdka.
- Nigdy nie przykrywać produktu podczas eksploatacji.
- Niebezpieczeństwo odniesienia obrażeń! W trakcie działania urządzenia nie wkładać do osłony żadnych przedmiotów ani palców.
- Przed przeniesieniem należy odłączyć wentylator od gniazdka sieciowego.
- Gniazdko sieciowe musi znajdować się w pobliżu urządzenia i być łatwo dostępne.
- Wyciągając wtyczkę sieciową z gniazdka nie ciągnąć za przewód, lecz chwycić zawsze za specjalnie do tego celu przewidziane powierzchnie chwytne.
- Ze względów bezpieczeństwa, w przypadku burzy wyciągać wtyczkę sieciową z gniazdka sieciowego.
- Należy przestrzegać tego, by przewód sieciowy nie był zginiaty, zginany, nie ocierał się o ostre krawędzie, ani nie był obciążony mechanicznie w inny sposób. Unikać nadmiernego obciążenia termicznego przewodu sieciowego przez kontakt z dużym gorącym lub zimnym. Nie modyfikować przewodu sieciowego. W razie nieprzebrania tego przewód może zostać uszkodzony. Uszkodzenie przewodu sieciowego może mieć w następstwie zagrożenie dla życia przez porażenia elektryczne.
- Jeśli przewód sieciowy jest uszkodzony, nie należy go dotykać. Najpierw wyłączyć odpowiednie gniazdko sieciowe (np. za pomocą automatycznego wyłącznika), a następnie ostrożnie wyciągnąć wtyczkę sieciową z gniazdka sieciowego. W żadnym wypadku nie korzystać z produktu z uszkodzonym przewodem sieciowym.
- Uszkodzony kabel sieciowy może być wymieniony tylko przez producenta, autoryzowany warsztat lub osobę podobnie wykwalifikowaną, w celu uniknięcia zagrożenia.
- Wtyczki nie wolno wkładać do gniazdka ani z niego wyjmować mokrymi rękami.
- Tego urządzenia można używać jedynie do celów domowych, zgodnie z przeznaczeniem, do którego zostało wyprodukowane.
- Urządzenie należy umieścić na równej, stabilnej powierzchni.
- Nigdy nie przesuwaj urządzenia, ciągnąc kabel i uważać, aby kabel nie był poplątany.
- Nie owijać kabla wokół urządzenia i go nie zaginać.
- Nigdy nie używać urządzenia bezpośrednio obok źródeł ciepła.
- Jeśli istnieją wątpliwości w kwestii obsługi, bezpieczeństwa lub podłączania produktu, należy zwrócić się do wykwalifikowanego fachowca.



- Prace konserwacyjne, regulacja i naprawa mogą być przeprowadzane wyłącznie przez eksperta w specjalistycznym zakładzie.
- Jeśli pojawiają się jakiegokolwiek pytania, na które nie ma odpowiedzi w niniejszej instrukcji, prosimy o kontakt z naszym biurem obsługi klienta lub z innym specjalistą.

Części składowe

- 1 Przednia osłona
- 2 Śruba zakrywająca
- 3 Łopatkki
- 4 Pierścień mocujący tylnej osłony
- 5 Tylna osłona
- 6 Wał silnika
- 7 Obudowa silnika
- 8 Przelącznik oscylacji
- 9 Przelącznik funkcyjny
- 10 Podstawa (Tylko w przypadku nr zamówienia 1629561 dwuczściowy)



Montaż

Rozpakuj ostrożnie produkt i usuń materiał opakowaniowy. Połóż poszczególne części w uporządkowany sposób na czystej powierzchni i sprawdź kompletność zgodnie z rozdziałem „Elementy obsługowe”, jak przedstawiono powyżej.



Uwaga! Dokręć pierścień mocujący i nakrętkę pokrywy na tyle, aby poczuć lekki opór, w celu zapobieżenia przekręceniu i uszkodzeniu gwintu.

- Tylko przy BN 1629561: Umieść główną jednostkę z obudową silnika (7) w podstawie (10), aż do zatrzaśnięcia.
- Odkręć pierścień mocujący (4) z wału silnika (6), obracając w kierunku przeciwnym do kierunku ruchu wskazówek zegara.
- Załóż tylną osłonę (5) na obudowę silnika tak, aby osłona ta przylegała do obudowy silnika i krzywki utrzymywały ją na jej miejscu. Uchwyt musi znajdować się u góry. Załóż pierścień mocujący przez wał wirnika na gwincie przy obudowie silnika i obracaj nim w kierunku zgodnym z ruchem wskazówek zegara, aż tylna osłona zostanie mocno osadzona.
- BN 1629561: Załóż łopatkę wirnika (3) na wał wirnika tak, aby szczeliny z tyłu pasowały do kołków na wale wirnika.
- BN 1629562: Załóż łopatkę wirnika (3) na wał wirnika tak, aby spłaszczony otwór pasował do spłaszczonego gwintu na wale wirnika.
- Zamocować łopatki za pomocą nakrętki zakrywającej (2). Przytrzymać łopatki ręką i wkręcać przy tym nakrętkę zakrywającą w kierunku przeciwnym do ruchu wskazówek zegara.
- Sprawdzić łopatki, obracając je ręcznie. Upewnić się, że nie występuje tarcie; jeśli występuje, powtórz wcześniejsze kroki jeszcze raz.
- Usunąć śrubę zabezpieczającą i nakrętkę z przedniej osłony (1). Zawieść przednią osłonę na tylnej osłonie. Zwróć przy tym uwagę, aby otwory na śrubę zabezpieczającą znajdowały się jeden nad drugim. Dokręć śrubę zabezpieczającą śrubokrętem krzyżakowym. Załóż dostarczoną nakrętkę po przeciwnej stronie, aby dokręcić śrubę zabezpieczającą. Zamknij klamry.

Uruchamianie



Zachowywać wystarczający odstęp od urządzeń wytwarzających ciepło.

Nie stawiać produktu pod wazonami lub doniczkami, aby uniknąć styczności z kapiącą wodą.

- Upewnić się, że wentylator stoi na równej i stabilnej powierzchni, aby uniknąć przewrócenia.
- Upewnić się, że wentylator jest wyłączony. Aby wyłączyć, nacisnąć przelącznik funkcyjny 0 (9). Włożyć wtyczkę do odpowiedniego gniazdka.
- Za pomocą przelączników funkcyjnych ustawić żądaną prędkość wentylatora.
- Kierunek strumienia powietrza można zmieniać, ostrożnie poruszając obudową silnika (7) w górę i w dół. Do poruszania obudową silnika nie używać nadmiernej siły. Obudową silnika poruszać maksymalnie do oporu.
- Wcisnąć przelącznik oscylacji (8). Wentylator obraca się na przemian w lewo i prawo. Wyciągnąć do góry przelącznik oscylacji. Oscylacja zatrzymuje się.
- Nacisnąć przelącznik funkcyjny 0, aby wyłączyć wentylator.

Obsługa i czyszczenie

a) Ogólne informacje

- Przed każdym czyszczeniem wyłączyć urządzenie i wyciągnąć wtyczkę sieciową z gniazdka sieciowego.
- Nie używać szorujących ani chemicznych środków czyszczących.
- Regularnie wycierać części wentylatora, włącznie z osłoną i podstawą, za pomocą suchej ściereczki do kurzu.
- Jeśli produkt nie będzie używany przez dłuższy czas, przykryć go i przechowywać w suchym miejscu, bez dostępu promieni słonecznych.

b) Czyszczenie łopatek i osłony

- W przypadku zebrania się większej ilości kurzu na łopatkach (3) można rozebrać produkt, w odwrotnej kolejności niż opisano w rozdziale „Montaż”.
- Tylną i przednią osłonę oraz łopatki można przetrzeć lekko zwilżoną ściereczką.



Uwaga niebezpieczeństwo odniesienia obrażeń! Łopatki mają ostre krawędzie.

- Po czyszczeniu i przed ponownym montażem dokładnie wysuszyć wszystkie części.
- Zmontować produkt w odwrotnej kolejności.

Utylizacja



Elektroniczne urządzenia mogą być poddane recyklingowi i nie należą do odpadów z gospodarstw domowych.

Produkt należy utylizować po zakończeniu jego eksploatacji zgodnie z obowiązującymi przepisami prawnymi.

W ten sposób użytkownik spełnia wymogi prawne i ma swój wkład w ochronę środowiska.

Dane techniczne

Ogólne informacje

Napięcie robocze.....	220 – 240 V/AC, 50/60 Hz
Klasa ochrony.....	II
Długość kabla.....	ok. 1,6 m
Warunki pracy/przechowywania.....	-5 do +45°C, 0 – 95% RH

Nr zam. 1629562

Średnica osłony.....	ok. 27 cm
Pobór mocy.....	30 W
Zakres oscylacji.....	ok. 85°
Kąt nachylenia.....	ok. 25°
Przepływ powietrza.....	ok. 1392 m ³ /h
Stopnie prędkości.....	2
Wymiary (Dł x Szer x Wys).....	ok. 27 x 25 x 30 cm
Waga.....	ok. 1,25 kg

Nr zam. 1629561

Średnica osłony.....	ok. 34 cm
Pobór mocy.....	40 W
Zakres oscylacji.....	ok. 85°
Kąt nachylenia.....	ok. 25°
Przepływ powietrza.....	ok. 1792 m ³ /h
Stopnie prędkości.....	3
Wymiary (Dł x Szer x Wys).....	ok. 34 x 25 x 48 cm
Waga.....	ok. 1,75 kg

To jest publikacja firmy Conrad Electronic SE, Klaus-Conrad-Str. 1, D-92240 Hirschau, Niemcy (www.conrad.com).

Wszelkie prawa odnośnie tego tłumaczenia są zastrzeżone. Wszelkiego rodzaju reprodukcje, np. kopiowanie, tworzenie mikrofilmów lub rejestracja w urządzeniach elektronicznych do przetwarzania danych wymagają pisemnej zgody wydawcy. Powielanie w całości lub w części jest zabronione. Publikacja ta odpowiada stanowi technicznemu urządzeń w chwili druku.

Copyright 2018 by Conrad Electronic SE.

*1629561_2_v1_0118_02_hk_m_PL.indd