

INSTRUKCJA OBSŁUGI

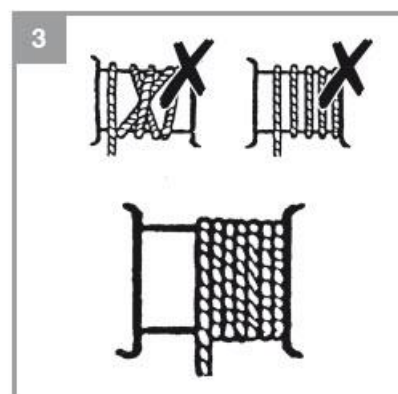
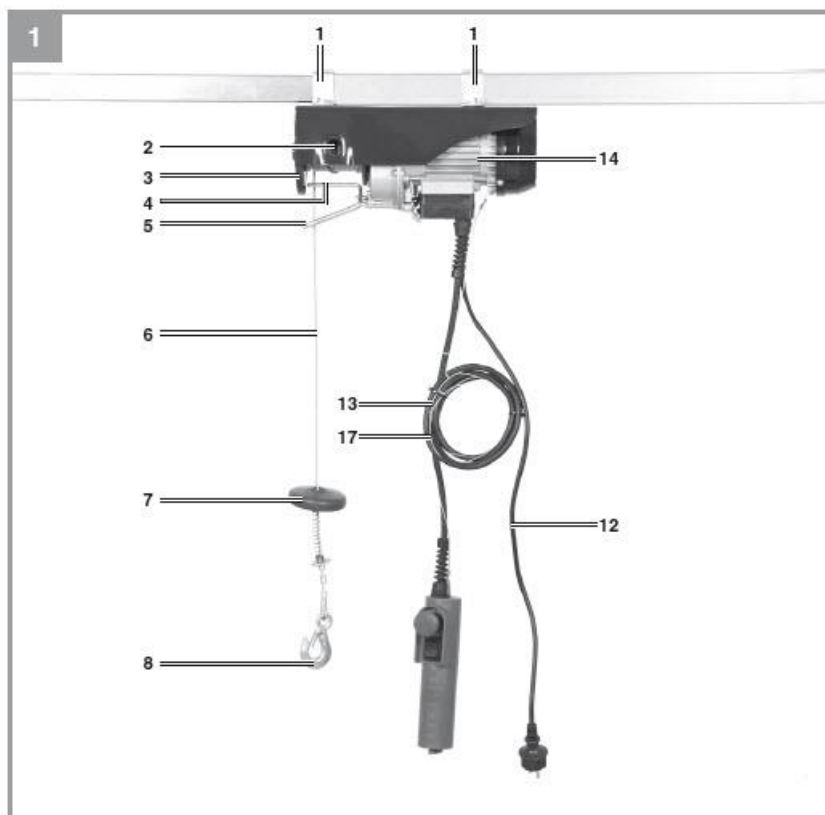
Nr produktu 1630187

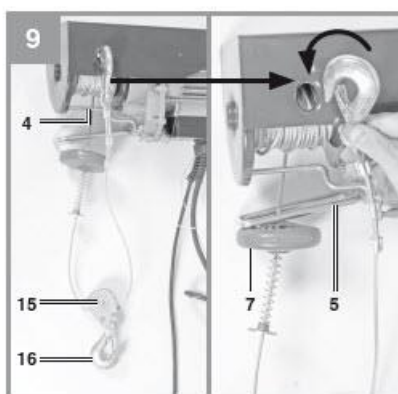
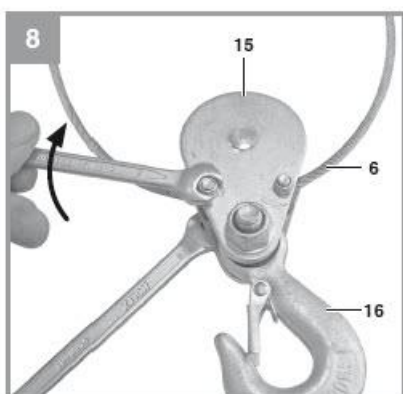
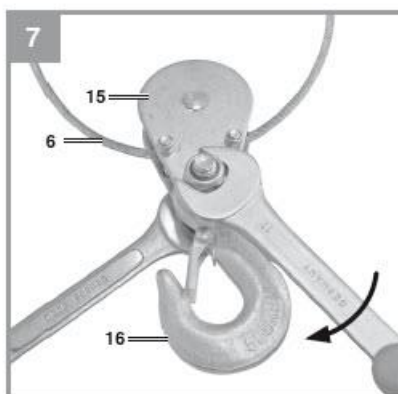
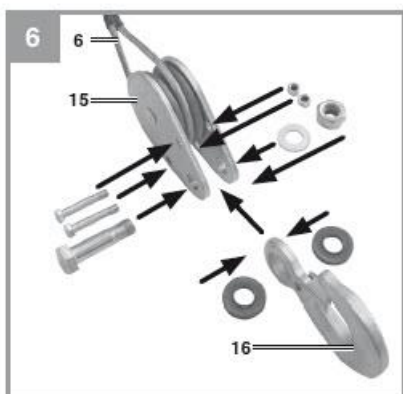
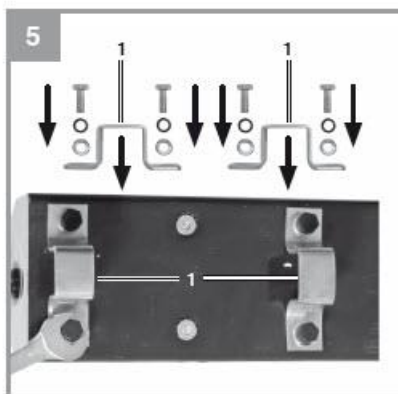
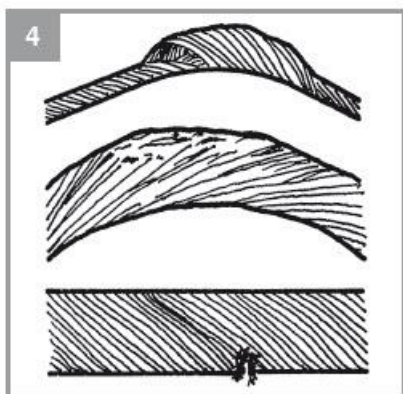
Wyciągarka łańcuchowa Einhell 2255130
Nośność (z rolkami) 250 kg Nośność (bez
rolek) 125 kg



Einhell®

TC-EH 250





Niebezpieczeństwo!

Podczas korzystania z urządzenia należy przestrzegać kilku zasad bezpieczeństwa, aby uniknąć obrażeń i uszkodzeń. Prosimy o dokładne zapoznanie się z całą instrukcją obsługi i przepisami bezpieczeństwa. Przechowuj niniejszą instrukcję w bezpiecznym miejscu, aby informacje były zawsze dostępne. W przypadku przekazania urządzenia innej osobie należy przekazać także niniejszą instrukcję obsługi i przepisy bezpieczeństwa. Nie ponosimy żadnej odpowiedzialności za szkody lub wypadki powstałe na skutek nieprzestrzegania niniejszych instrukcji i wskazówek bezpieczeństwa.

1. Przepisy bezpieczeństwa

Niebezpieczeństwo!

Przeczytaj wszystkie przepisy i instrukcje dotyczące bezpieczeństwa. Wszelkie błędy w przestrzeganiu przepisów i instrukcji bezpieczeństwa mogą spowodować porażenie prądem, pożar i/lub poważne

obrażenia. Wszystkie przepisy i instrukcje dotyczące bezpieczeństwa należy przechowywać w bezpiecznym miejscu do wykorzystania w przyszłości.

1. Zawsze sprawdzaj, czy napięcie sieciowe jest identyczne z napięciem podanym na tabliczce znamionowej. Jeżeli napięcie sieciowe nie jest odpowiednie, może to spowodować nieprawidłową pracę urządzenia i w rezultacie obrażenia ciała.
2. Zasilanie musi być uziemione i zabezpieczone wyłącznikiem różnicowoprądowym (RCCB).
3. Nie próbuj podnosić ładunków przekraczających obciążenie znamionowe.
4. Używaj maszyny wyłącznie zgodnie z przeznaczeniem, do jakiego została zaprojektowana. Nigdy nie podnoś personelu za pomocą wciągnika linowego.
5. Nie ciągnij za kabel zasilający w celu wyciągnięcia wtyczki. Chroń kabel zasilający przed gorącym, olejem i ostrymi krawędziami.
6. Nigdy nie próbuj podnosić unieruchomionych lub zakleszczonych ładunków.
7. Wyciągnij wtyczkę, gdy wciągnik linowy nie jest używany.
8. Trzymaj dzieci i inne osoby nieupoważnione z dala od maszyny.
9. Nie ciągnij ładunku na boki lub z jednej strony. Nie pozwalaj, aby ładunek się kołysał.
10. Upewnij się, że hak porusza się w tym samym kierunku, co pokazano na przełączniku sterowania.
11. Regularnie sprawdzaj wciągnik linowy pod kątem oznak uszkodzeń. Przełącznik sterujący musi być w dobrym stanie.
12. Prace naprawcze i serwisowe zlecać wyłącznie autoryzowanym warsztatom, przez przeszkolonego elektryka. Prace naprawcze mogą być wykonywane wyłącznie przez przeszkolonego elektryka, w przeciwnym razie maszyna może spowodować wypadek.
13. Nie należy szybko włączać i wyłączać maszyny (tryb impulsowy).
14. Podczas obsługi wciągnika linowego zawsze należy się w pełni skoncentrować.
15. Nie stawaj i nie pracuj pod podniesionym ładunkiem.

2. Układ i dostarczone elementy

2.1 Układ (Rys. 1/2)

1. Listwa mocująca
2. Otwór do mocowania haka
3. Bęben
4. Dźwignia maksymalnej długości kabla
5. Dźwignia mechanizmu automatycznego zatrzymania
6. Linka stalowa
7. Ciężar wycięcia
8. Hak
9. Wyłącznik awaryjny
10. Przycisk
11. Zdalne sterowanie
12. Kabel zasilający
13. Kabel sterujący
14. Silnik
15. Rolka zwrotna
16. Dodatkowy hak
17. Kabel do pilota

2.2 Dostarczone elementy

Proszę sprawdzić, czy artykuł jest kompletny, zgodnie z zakresem dostawy. W przypadku braku części prosimy o kontakt z naszym serwisem lub punktem sprzedaży, w którym dokonano zakupu najpóźniej w ciągu 5 dni roboczych od zakupu produktu i po przedstawieniu ważnego dowodu zakupu. Należy także zapoznać się z tabelą gwarancji w informacjach serwisowych na końcu instrukcji obsługi.

- Otworzyć opakowanie i ostrożnie wyjąć sprzęt.
- Usunąć materiał opakowaniowy oraz wszelkie zabezpieczenia opakowaniowe i/lub transportowe (jeśli są dostępne).
- Sprawdzić, czy dostarczono wszystkie elementy.
- Sprawdzić sprzęt i akcesoria pod kątem uszkodzeń transportowych.
- Jeśli to możliwe, prosimy zachować opakowanie do końca okresu gwarancyjnego.

Niebezpieczeństwo!

Sprzęt i materiał opakowaniowy nie są zabawkami. Nie pozwalaj dzieciom bawić się plastikowymi torbami, foliami lub małymi częściami. Istnieje niebezpieczeństwo połknięcia lub uduszenia!

- Oryginalna instrukcja obsługi

3. Właściwe użytkowanie

Wciągnik linowy przeznaczony jest do podnoszenia i opuszczania ładunków w pomieszczeniach zamkniętych, proporcjonalnie do udźwigu maszyny.

Sprzęt może być używany wyłącznie zgodnie z jego przeznaczeniem. Każde inne użycie uważa się za przypadek niewłaściwego użycia. Użytkownik/operator, a nie producent, ponosi odpowiedzialność za jakiegokolwiek szkody lub obrażenia powstałe w wyniku tego. Należy pamiętać, że nasz sprzęt nie został zaprojektowany do zastosowań komercyjnych, handlowych ani przemysłowych. Nasza gwarancja zostanie unieważniona, jeśli maszyna będzie używana w przedsiębiorstwach komercyjnych, handlowych lub przemysłowych lub do celów równoważnych.

4. Dane techniczne

Napięcie (V)	230 V ~ 50 Hz
Prąd znamionowy (A)	2,18
Pobór mocy (W)	500
Tryb pracy	S3 20% 10 min
Obciążenie znamionowe (kg)	125 / 250
Wysokość podnoszenia (m)	11,5 / 5,7
Prędkość znamionowa (m/min)	8 / 4
Średnica liny stalowej (mm)	3,18
Wytrzymałość na rozciąganie	
linka stalowa (N/mm ²)	1870
Klasa izolacjiB
Stopień ochrony	IP 54
Klasa jednostki napędowej	M1
Masa netto (kg)	10,5

Tryb pracy S3 – 20% - 10 minut: S3 = tryb przerywany bez wpływu na proces rozruchu. Oznacza to, że maksymalny czas pracy w ciągu 10 minut wynosi 20% (2 minuty).

Utrzymuj emisję hałasu i wibracji na minimalnym poziomie.

- Używaj wyłącznie urządzeń, które są w idealnym stanie.
- Regularnie konserwuj i czyść urządzenie.
- Dostosuj swój styl pracy do urządzenia.
- Nie przeciążaj urządzenia.
- W razie potrzeby oddawaj urządzenie do serwisu.
- Wyłączaj urządzenie, gdy nie jest używane.
- Nosić rękawice ochronne.

5. Przed uruchomieniem urządzenia

Przed podłączeniem urządzenia do sieci elektrycznej należy upewnić się, że dane na tabliczce znamionowej są zgodne z danymi sieciowymi.

Ostrzeżenie!

Przed przystąpieniem do regulacji urządzenia należy zawsze wyciągnąć wtyczkę z gniazdka.

- Wciągnik linowy nie nadaje się do transportu gorących i/lub stopionych mas, a ponadto nie nadaje się do stosowania w niskich temperaturach lub w agresywnej atmosferze.
- Znajduje się w grupie mechanicznej M1.
- Żywotność wciągnika linowego wynosi około 8000 cykli (z wyłączeniem części ulegających zużyciu). Po wykonaniu przez wciągnik 8000 cykli wszystkie jego części mechaniczne muszą zostać sprawdzone i poddane przeglądowi.
- Przed użyciem wciągnika linowego przeczytaj i zapoznaj się z instrukcją obsługi.
- Upewnij się, że operator wie, jak działa maszyna i jak należy ją obsługiwać.
- Użytkownik powinien zawsze postępować zgodnie z instrukcją obsługi.
- Wciągnik linowy nie jest przeznaczony do pracy ciągłej. Jego tryb działania to:

Tryb przerywany bez wpływu na proces rozruchu.

- Udźwig znamionowy maszyny nie zmienia się w zależności od położenia ładunku.

5.1 Rozpakowanie

Po otwarciu opakowania należy sprawdzić ramę, linkę stalową, hak i elektryczny mechanizm sterujący pod kątem ewentualnych uszkodzeń transportowych.

5.2 Montaż (rys. 5)

Wciągnik linowy wyposażony jest w dwie listwy mocujące (1), za pomocą których należy go przymocować do rury prostokątnej. Wymiary ramienia muszą być zgodne z rozmiarem prętów mocujących (1) i muszą być w stanie utrzymać dwukrotność obciążenia znamionowego. Zalecamy zasięgnięcie porady u wykwalifikowanego technika.

Wszystkie śruby muszą być prawidłowo dokręcone. Przed uruchomieniem maszyny wykwalifikowany technik powinien sprawdzić zakotwienie ramienia.

5.3 Funkcja bloku i chwytania (ryc. 6 – 9)

Wciągnik linowy wyposażony jest w rolkę zwrotną (15) i dodatkowy hak (16). Jeśli te części są używane prawidłowo, wciągnik linowy może unieść dwukrotnie większe obciążenie znamionowe. Zamontuj rolkę powrotną (15) i dodatkowy hak (16, jak pokazano na rys. 6 – 8. Stały hak (8) należy przymocować do otworu mocującego (2) (rys. 9). Ładunek jest teraz podnoszony przez dwie stalowe kabli, co oznacza, że wciągnik linowy może unieść dwukrotność obciążenia znamionowego.

6. Działanie

Niebezpieczeństwo!

6.1 Informacje dotyczące obsługi

1. Przed pierwszym użyciem wciągnika usuń taśmę klejącą z bębna (3).
2. Wartość emisji hałasu A na stanowisku operatora jest mniejsza niż 75 dB.
3. Napięcie zasilania: 230 V ± 10%, 50 Hz ± 1%.
4. Wciągnik linowy należy eksploatować w temperaturze otoczenia od 0°C do 40°C i przy wilgotności względnej mniejszej niż 85%. Wysokość nad poziomem morza: max. 1000 metrów
5. Temperatura transportu i przechowywania może wynosić od -25°C do 55°C. Maksymalna temperatura nie może przekraczać 70°C.
6. Użytkownik powinien podnosić ładunek z podłoża z możliwie najwolniejszą prędkością. Przy podniesionym ładunku lina powinna być napięta.
7. Silnik (14) wciągnika linowego wyposażony jest w wyłącznik termostatyczny. Dlatego też, gdy wciągnik linowy pracuje, silnik (14) może się zatrzymać. Uruchomi się automatycznie ponownie, gdy ostygnie.
8. Wciągnik linowy nie jest wyposażony w ogranicznik mocy znamionowej. Dlatego nie należy powtarzać prób podnoszenia ładunku, jeśli samoczynne zadziałanie przeciążenia ogranicza działanie wciągnika. W tym przypadku obciążenie przekracza udźwig znamionowy wciągnika linowego.
9. Nie pozostawiaj zawieszonych ładunków bez nadzoru bez uprzedniego podjęcia odpowiednich środków ostrożności.
10. Zamontuj maszynę w bezpiecznik 10 A lub wyłącznik różnicowoprądowy 10 mA (RCCB), aby chronić obwód
11. Nie używaj dźwigni (4/5) jako rutynowego urządzenia zatrzymującego. Należy go używać wyłącznie do zatrzymania maszyny w sytuacji awaryjnej.
12. Przed rozpoczęciem należy upewnić się, czy lina stalowa (6) jest prawidłowo owinięta wokół bębna (3) i czy odstęp pomiędzy zwojami jest mniejszy niż lina stalowa (rys. 3)

13. Upewnij się, że ładunek jest prawidłowo przymocowany do haka (8) lub, jeśli używasz zblocza, do dodatkowego haka (16) i zawsze zachowuj bezpieczną odległość od ładunku i liny stalowej (6).

6.2 Obsługa (rys. 11)

- Sprawdź, czy wyłącznik awaryjny (9) jest wciśnięty. Obróć czerwony wyłącznik stopu w kierunku zgodnym z ruchem wskazówek zegara, aby go zwolnić.
- Naciśnij przycisk ▲ (10), aby podnieść ładunek.
- Naciśnij przycisk ▼ (10), aby opuścić ładunek.
- Dźwignia mechanizmu automatycznego zatrzymania (5): Po osiągnięciu maksymalnej wysokości podnoszenia, ciężarek wyłączający (7) naciska dźwignię (5) do góry. Spowoduje to zadziałanie wyłącznika krańcowego, po którym nie będzie można dalej podnosić ładunku.
- Dźwignia maksymalnej długości liny (4): Kiedy ładunek osiągnie najniższe możliwe położenie, zostaje uruchomiony wyłącznik krańcowy, który sprawia, że dalsze obniżenie ładunku jest niemożliwe. Ten wyłącznik krańcowy zapobiega również pracy wciągnika linowego w złym kierunku (hak porusza się w kierunku przeciwnym do strzałki pokazanej na przełączniku sterującym).
- Wciągnik linowy zatrzyma się po naciśnięciu wyłącznika awaryjnego (9). • W sytuacji awaryjnej natychmiast naciśnij wyłącznik awaryjny (9), aby zatrzymać wciągnik linowy. Wciągnika linowego nie można używać, jeśli został naciśnięty wyłącznik awaryjny.

7. Wymiana kabla zasilającego

Niebezpieczeństwo!

Jeśli kabel zasilający tego urządzenia jest uszkodzony, aby uniknąć niebezpieczeństwa, musi go wymienić producent, jego serwis posprzedażny lub podobnie przeszkolony personel.

8. Czyszczenie, konserwacja i zamawianie części zamiennych

Niebezpieczeństwo!

Przed rozpoczęciem jakichkolwiek prac związanych z czyszczeniem należy zawsze wyciągnąć wtyczkę z gniazdka.

8.1 Czyszczenie

- Wszystkie urządzenia zabezpieczające, otwory wentylacyjne i obudowę silnika należy w miarę możliwości chronić przed brudem i kurzem. Wytrzyj urządzenie czystą szmatką lub przedmuchaaj sprężonym powietrzem pod niskim ciśnieniem.
- Zalecamy czyszczenie urządzenia natychmiast po zakończeniu jego używania.
- Regularnie czyść urządzenie wilgotną szmatką i delikatnym mydłem. Nie używaj środków czyszczących ani rozpuszczalników; mogą one uszkodzić plastikowe części urządzenia. Upewnij się, że

do urządzenia nie może przedostać się woda. Przedostanie się wody do narzędzia elektrycznego zwiększa ryzyko porażenia prądem

8.2 Serwis

Niebezpieczeństwo! Przed rozpoczęciem jakichkolwiek prac serwisowych należy zawsze upewnić się, że maszyna nie jest podłączona do źródła zasilania.

- W następujący sposób: Jeden cykl oznacza jeden ruch podnoszenia i opuszczania ładunku. Przegląd okresowy oznacza przegląd po 100 cyklach.
- Okresowo sprawdzaj, czy wyłączniki krańcowe wciągnika linowego są w dobrym stanie. Przeprowadź ten test w następujący sposób: Kiedy lina osiągnie maksymalną wysokość, zostanie uruchomiona dźwignia automatycznego mechanizmu zatrzymującego (5). Silnik (14) musi się wówczas zatrzymać. (Test bez obciążenia). Po maksymalnym rozwinięciu liny stalowej (6) zostanie uruchomiona dźwignia maksymalnej długości liny (4). Silnik (14) musi się wówczas zatrzymać.
- Okresowo sprawdzaj kabel sieciowy (12) i kabel sterujący (13).
- Linkę stalową (6) i rolkę powrotną (15) należy smarować co 200 cykli.
- Co 30 cykli należy sprawdzać, jak pokazano na rys. 4, aby sprawdzić, czy cała linka stalowa (6) jest w dobrym stanie. Jeżeli jest uszkodzony, należy go wymienić na linkę stalową typu określonego w danych technicznych.
- Co 1000 cykli sprawdzać, czy śruby prętów mocujących (1) i rolki powrotnej (1) są prawidłowo dokręcone.
- Co 1000 cykli sprawdzać, czy haki (8/16) i rolka zwrotna (15) są w dobrym stanie.
- Regularnie smaruj linkę, łańcuch, przekładnię, łożyska i haki.
- Po każdym 1000 cyklach sprawdzać części zużywające się, np.: linkę, łańcuch, haki, paski i okładziny hamulcowe.
- Przed użyciem wciągnika linowego sprawdź, czy wyłącznik awaryjny (9) i przyciski (10) są w idealnym stanie.
- Sprawdzaj układ hamulcowy co 1000 cykli. Jeżeli silnik (14) wydaje nietypowe dźwięki lub nie może podnieść obciążenia znamionowego, możliwe, że układ hamulcowy wymaga remontu:
 - Wymień uszkodzone lub zużyte części i przechowuj związaną z tym dokumentację serwisową w bezpiecznym miejscu.
 - W przypadku nieplanowanych prac konserwacyjnych należy skontaktować się z autoryzowanym centrum serwisowym.
- Zlecaj naprawę elektronarzędzi wyłącznie wykwalifikowanemu elektrykowi.

8.3 Zamawianie części zamiennych:

Przy zamawianiu części zamiennych prosimy o podanie następujących danych:

- Typ maszyny
- Numer artykułu maszyny
- Numer identyfikacyjny maszyny
- Numer części zamiennej wymaganej części

Najnowsze ceny i informacje można znaleźć na stronie www.isc-gmbh.info

9. Utylizacja i recykling

Sprzęt dostarczany jest w opakowaniu zabezpieczającym przed uszkodzeniem w transporcie. Surowce zawarte w tym opakowaniu można ponownie wykorzystać lub poddać recyklingowi. Sprzęt i jego akcesoria wykonane są z różnego rodzaju materiałów, takich jak metal i plastik. Nigdy nie wyrzucaj wadliwego sprzętu do śmieci domowych. Sprzęt należy przekazać do odpowiedniego punktu zbiórki w celu właściwej utylizacji. Jeśli nie znasz lokalizacji takiego punktu zbiórki, powinieneś zapytać w urzędach lokalnych władz.

10. Przechowywanie

Przechowuj sprzęt i akcesoria w ciemnym i suchym miejscu, w temperaturze powyżej zera. Idealna temperatura przechowywania wynosi od 5 do 30°C. Przechowuj elektronarzędzie w oryginalnym opakowaniu.

**Tylko dla krajów UE**

Nigdy nie wyrzucaj żadnych elektronarzędzi do śmieci domowych. Aby zachować zgodność z Dyrektywą Europejską 2012/19/UE dotyczącą starego sprzętu elektrycznego i elektronicznego oraz jej wdrożeniem do prawa krajowego, stare elektronarzędzia należy oddzielać od innych odpadów i utylizować w sposób przyjazny dla środowiska, np. poprzez utylizację. poprzez oddanie do punktu recyklingu.

Recykling alternatywny dla żądania zwrotu:

Zamiast zwrócić sprzęt producentowi, właściciel sprzętu elektrycznego musi upewnić się, że sprzęt zostanie odpowiednio zutylizowany, jeśli nie chce go już zatrzymywać. Stary sprzęt można zwrócić do odpowiedniego punktu zbiórki, który zutylizuje sprzęt zgodnie z krajowymi przepisami dotyczącymi recyklingu i usuwania odpadów. Nie dotyczy to akcesoriów i pomocy niezawierających elementów elektrycznych dostarczonych ze starym sprzętem. Przedruk lub reprodukcja w jakikolwiek inny sposób, w całości lub w części, dokumentacji i dokumentów towarzyszących produktom jest dozwolona wyłącznie za wyraźną zgodą iSC GmbH.

Zastrzega się zmiany techniczne. Niniejsza przesyłka zawiera akumulatory litowo-jonowe. Zgodnie z przepisem szczególnym 188 przesyłka ta nie podlega przepisom ADR. Ostrożnie. Niebezpieczeństwo zapłonu w przypadku uszkodzenia przesyłki. Jeżeli opakowanie przesyłki jest uszkodzone: Sprawdź i w razie potrzeby przepakuj. Więcej informacji można uzyskać pod numerem: 0049 1807 10 20 20 66 (sieć stacjonarna 14 ct/min, telefon komórkowy maks. 42 ct/min) Poza granicami Niemiec obowiązują opłaty za zwykłe połączenia z numerem stacjonarnym w Niemczech.

Recykling alternatywny do wniosku o zwrot:

Jako alternatywę dla zwrotu sprzętu do producenta, właściciel sprzętu elektrycznego musi upewnić się, że sprzęt został odpowiednio zutylizowany, jeśli nie chce go dłużej przechowywać. Stary sprzęt można zwrócić do odpowiedniego punktu zbiórki, który zutylizuje sprzęt zgodnie z krajowymi przepisami dotyczącymi recyklingu i utylizacji odpadów. Nie dotyczy to żadnych akcesoriów ani pomocy bez elementów elektrycznych dostarczanych ze starym sprzętem.

Przedruk lub powielanie w jakikolwiek inny sposób, w całości lub w części, dokumentacji i dokumentów towarzyszących produktom jest dozwolone tylko za wyraźną zgodą firmy iSC GmbH. Z zastrzeżeniem zmian technicznych

Informacje serwisowe

Posiadamy kompetentnych partnerów serwisowych we wszystkich krajach wymienionych w certyfikacie gwarancyjnym, których dane kontaktowe znajdują się również w certyfikacie gwarancyjnym. Partnerzy ci pomogą we wszystkich zgłoszeniach serwisowych, takich jak naprawy, zamówienia części zamiennych i zużywających się lub zakup materiałów eksploatacyjnych. Należy pamiętać, że następujące części tego produktu podlegają normalnemu lub naturalnemu zużyciu i dlatego są one również wymagane do użytku jako materiały eksploatacyjne.

Kategoria	Przykład
Części eksploatacyjne*	Wirnik
Materiały eksploatacyjne*	
Brakujące części	

* Niekoniecznie objęte zakresem dostawy!

W przypadku wad lub usterek prosimy o zgłoszenie problemu w internecie pod adresem www.isc-gmbh.info. Upewnij się, że dokładnie opisujesz problem i we wszystkich przypadkach odpowiadasz na następujące pytania:

- Czy sprzęt w ogóle działał, czy od początku był wadliwy?
- Czy zauważyłeś coś (objaw lub usterkę) przed awarią?
- Jaką awarię ma Twoim zdaniem sprzęt (główny objaw)?

Opisz tę usterkę.

Certyfikat gwarancji

Szanowny Kliencie,

Wszystkie nasze produkty przechodzą rygorystyczne kontrole jakości, aby upewnić się, że dotrą do Ciebie w idealnym stanie. W mało prawdopodobnym przypadku wystąpienia usterki w urządzeniu prosimy o kontakt z naszym działem serwisowym pod adresem podanym na karcie gwarancyjnej. Możesz również skontaktować się z nami telefonicznie, korzystając z podanego numeru serwisowego. Proszę zwrócić uwagę na następujące warunki, na jakich można zgłaszać roszczenia gwarancyjne:

1. Niniejsze warunki gwarancji dotyczą wyłącznie konsumentów, tj. osób fizycznych, które nie zamierzają używać tego produktu ani do działalności komercyjnej, ani do jakiegokolwiek innej działalności na własny rachunek. Niniejsze warunki gwarancji regulują dodatkowe usługi gwarancyjne, które wymieniony poniżej producent obiecuje nabywcom swoich nowych produktów w uzupełnieniu ich ustawowych praw gwarancyjnych. Niniejsza gwarancja nie ma wpływu na ustawowe roszczenia gwarancyjne. Nasza gwarancja jest dla Ciebie bezpłatna.

2. Usługi gwarancyjne obejmują wyłącznie wady wynikające z wad materiałowych lub produkcyjnych produktu zakupionego u producenta wymienionego poniżej i ograniczają się do usunięcia wspomnianych wad produktu lub wymiany produktu, w zależności od tego, co preferujemy. Należy pamiętać, że nasze urządzenia nie są przeznaczone do zastosowań komercyjnych, handlowych lub profesjonalnych. Umowa gwarancyjna nie zostanie zawarta, jeśli urządzenie było używane w działalności komercyjnej, handlowej lub przemysłowej lub było narażone na podobne obciążenia w okresie gwarancyjnym.

3. Nasza gwarancja nie obejmuje:

- Uszkodzenia urządzenia spowodowane nieprzebraniem instrukcji montażu lub nieprawidłowej instalacji, nieprzebraniem instrukcji obsługi (np. instrukcji lub narażając urządzenie na działanie nietypowych warunków środowiskowych lub przez brak dbałości i konserwacji).
- Uszkodzenia urządzenia spowodowane nadużyciem lub nieprawidłowym użytkowaniem (np. przeciążeniem urządzenia lub użyciem lub niezatwierdzonymi narzędziami lub akcesoriami), przedostaniem się do urządzenia ciał obcych (takich jak piasek, kamienie lub kurz, uszkodzenia transportowe), użyciem siły lub uszkodzeń spowodowanych siłami zewnętrznymi (na przykład przez upuszczenie).
- Uszkodzenia urządzenia lub jego części spowodowane normalnym lub naturalnym zużyciem lub normalnym użytkowaniem urządzenia.

4. Gwarancja obowiązuje przez okres 24 miesięcy licząc od daty zakupu urządzenia. Roszczenia gwarancyjne należy zgłaszać przed upływem okresu gwarancyjnego w ciągu dwóch tygodni od zauważenia wady. Po upływie okresu gwarancyjnego żadne roszczenia gwarancyjne nie będą uwzględniane. Pierwotny okres gwarancji pozostaje ważny dla urządzenia nawet po przeprowadzeniu naprawy lub wymianie części. W takich przypadkach wykonane prace lub zamontowane części nie spowodują przedłużenia okresu gwarancji, a nowa gwarancja nie będzie aktywna na wykonaną pracę lub zamontowane części. Dotyczy to również korzystania z usługi na miejscu.

5. W celu zgłoszenia reklamacji w ramach gwarancji należy zarejestrować wadliwe urządzenie na stronie: www.isc-gmbh.info. Zachowaj rachunek lub inny dowód zakupu nowego urządzenia. Urządzenia zwrócone bez dowodu zakupu lub bez tabliczki znamionowej nie będą objęte gwarancją, ponieważ prawidłowa identyfikacja nie będzie możliwa. Jeśli wada jest objęta naszą gwarancją, przedmiot zostanie natychmiast naprawiony i zwrócony do Ciebie lub wyślemy Ci nowy zamiennik.

Oczywiście z przyjemnością oferujemy również odpłatną naprawę wszelkich usterek, które nie są objęte zakresem niniejszej gwarancji lub urządzeń, które nie są już objęte gwarancją. Aby skorzystać z tej usługi, prosimy o przesłanie urządzenia na nasz adres serwisowy. Należy również zapoznać się z ograniczeniami niniejszej gwarancji dotyczącymi części zużywających się, materiałów eksploatacyjnych i brakujących części, jak określono w informacjach serwisowych w niniejszej instrukcji obsługi.

Informacje dotyczące utylizacji**a) Produkt**

Urządzenie elektroniczne są odpadami do recyklingu i nie wolno wyrzucać ich z odpadami gospodarstwa domowego. Pod koniec okresu eksploatacji, dokonaj utylizacji produktu zgodnie z odpowiednimi przepisami ustawowymi. Wyjmij włożony akumulator i dokonaj jego utylizacji oddzielnie

b) Akumulatory

Ty jako użytkownik końcowy jesteś zobowiązany przez prawo (rozporządzenie dotyczące baterii i akumulatorów) aby zwrócić wszystkie zużyte akumulatory i baterie.

Pozbywanie się tych elementów w odpadach domowych jest prawnie zabronione.

Zanieczyszczone akumulatory są oznaczone tym symbolem, aby wskazać, że unieszkodliwianie odpadów w domowych jest zabronione. Oznaczenia dla metali ciężkich są następujące: Cd = kadm, Hg = rtęć, Pb = ołów (nazwa znajduje się na akumulatorach, na przykład pod symbolem kosza na śmieci po lewej stronie).

<http://www.conrad.pl>