

**INSTRUKCJA OBSŁUGI**

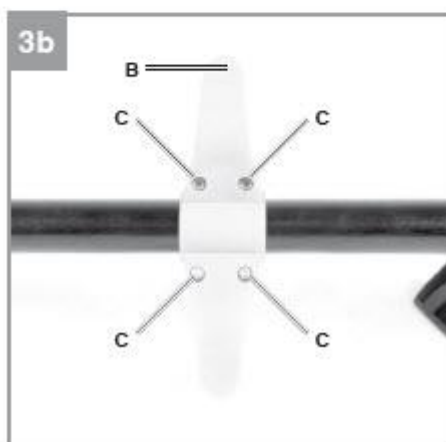
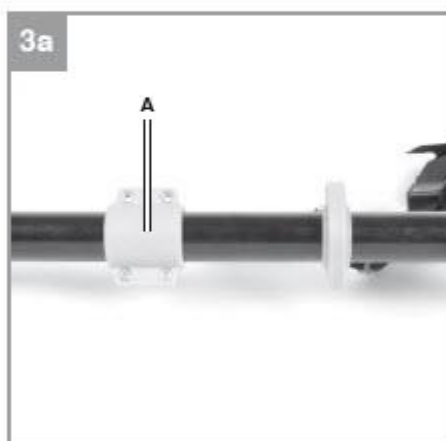
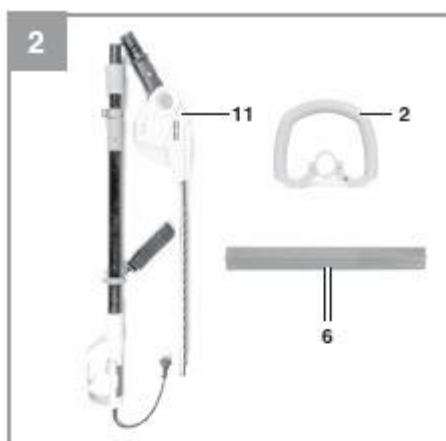
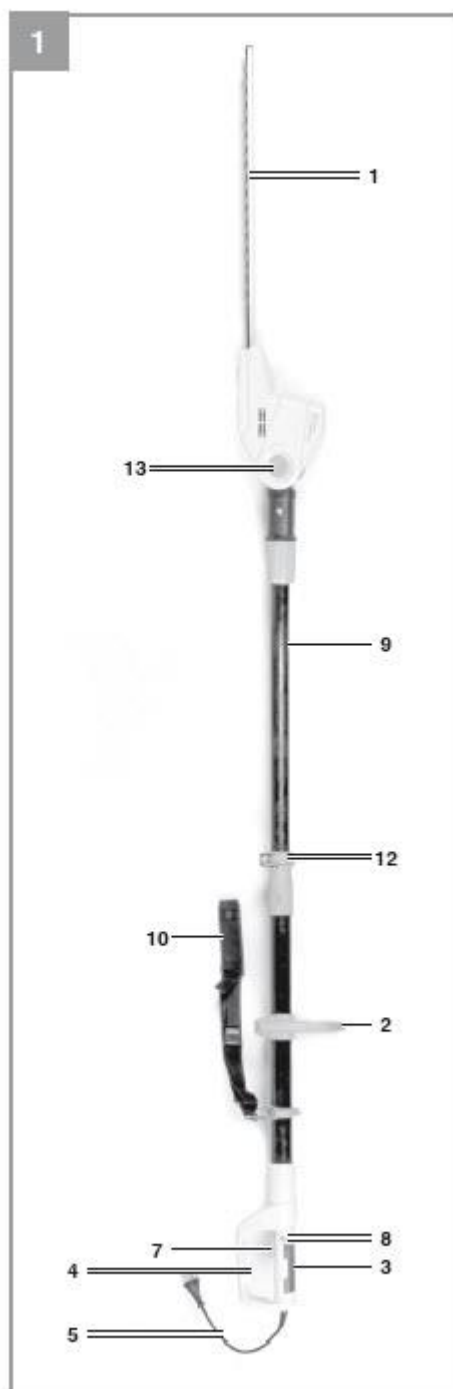
**Nr produktu 001650532**

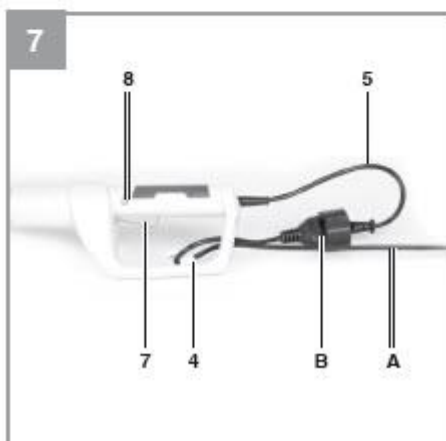
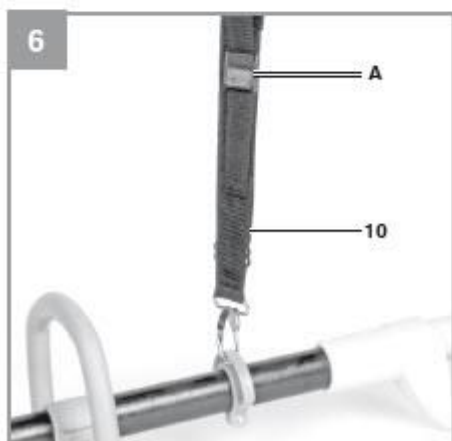
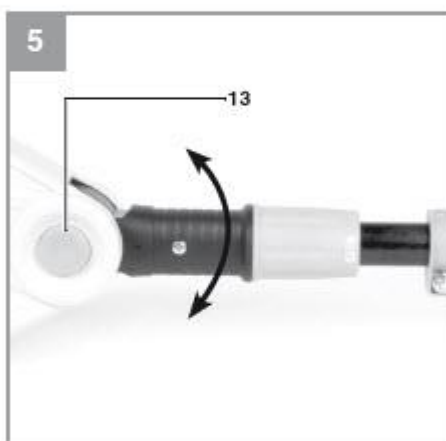
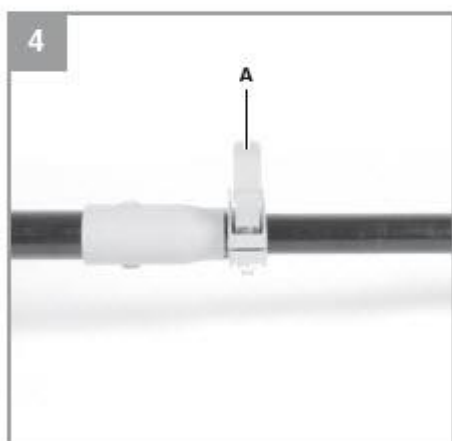
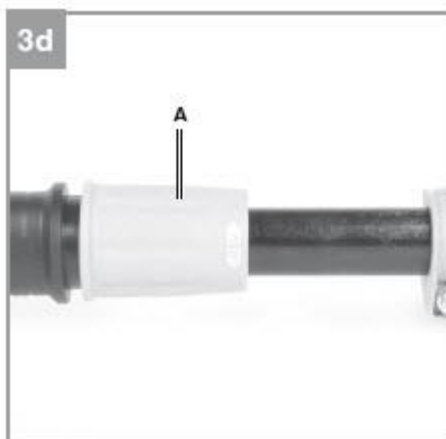
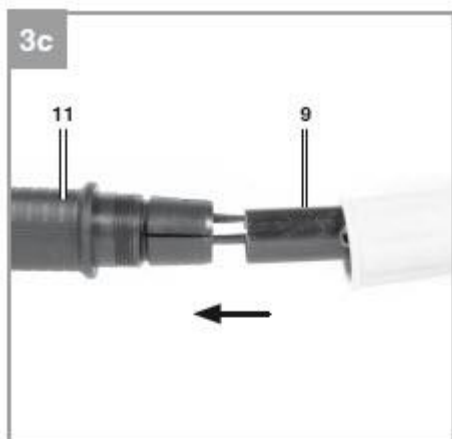
# **Teleskopowe nożyce do żywopłotu Einhell GC-HH 5047**

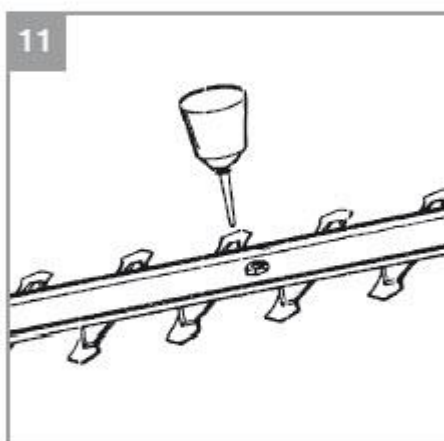
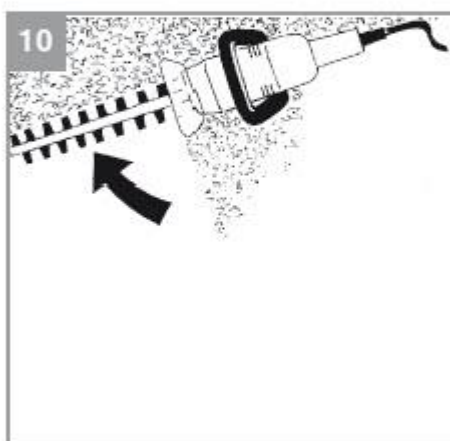
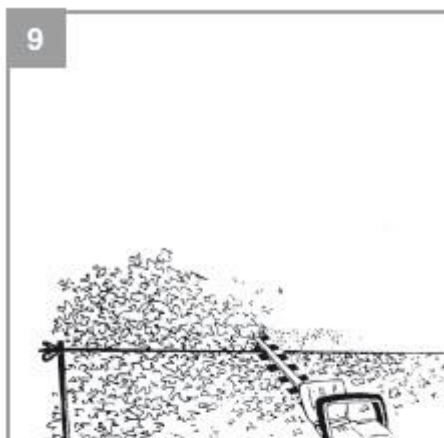
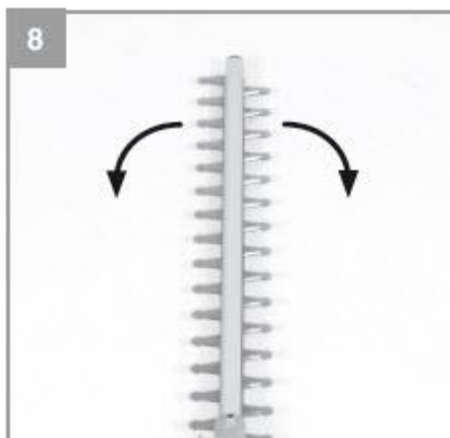


**Einhell®**

**GC-HH 5047**







**Zagrożenie!**

Podczas korzystania z urządzenia należy przestrzegać kilku środków ostrożności, aby uniknąć obrażeń i uszkodzeń. Prosimy o uważne przeczytanie pełnej instrukcji obsługi i przepisów bezpieczeństwa. Niniejszą instrukcję należy przechowywać w bezpiecznym miejscu, aby informacje były zawsze dostępne. W przypadku przekazania urządzenia innej osobie, należy również przekazać niniejszą instrukcję obsługi i przepisy bezpieczeństwa. Nie możemy ponosić żadnej odpowiedzialności za szkody lub wypadki powstałe w wyniku nieprzestrzegania tych instrukcji i instrukcji bezpieczeństwa.

**1. Przepisy bezpieczeństwa**

Odpowiednie informacje dotyczące bezpieczeństwa można znaleźć w załączonej broszurze.

**Zagrożenie!**

Przeczytaj wszystkie przepisy i instrukcje dotyczące bezpieczeństwa. Wszelkie błędy popełnione w przestrzeganiu przepisów i instrukcji bezpieczeństwa mogą skutkować porażeniem prądem, pożarem i/lub poważnymi obrażeniami. Wszystkie przepisy bezpieczeństwa i instrukcje należy przechowywać w bezpiecznym miejscu do wykorzystania w przyszłości.

**Objaśnienie etykiety ostrzegawczej na urządzeniu (patrz rys. 12)**

1. Ostrzeżenie
2. Nie wystawiaj na deszcz lub mokre warunki.
3. Przeczytaj instrukcję obsługi przed użyciem nożyc do żywopłotu.
4. Jeśli kabel jest uszkodzony lub przecięty, natychmiast odłącz wtyczkę zasilania.
5. Nosić ochronę oczu, słuchu i głowy.
6. Noś obuwie ochronne.
7. Nosić rękawice ochronne.
8. Przed przystąpieniem do prac konserwacyjnych, czyszczenia i napraw należy odłączyć wtyczkę sieciową.
9. Wszystkie inne osoby należy trzymać z dala od strefy zagrożenia.
10. Zachowaj bezpieczną odległość co najmniej 10 m od linii napowietrznych.

**2. Układ i dostarczone elementy****2.1 Układ (rys. 1/2)**

1. Listwa tnąca
2. Stabilny uchwyt
3. Uchwyt
4. Odciążenie kabla
5. Kabel zasilający
6. Osłona noża
7. Włącznik/wyłącznik
8. Wyłącznik bezpieczeństwa
9. Słup przedłużający
10. Uprząż
11. Jednostka silnikowa

12. Blokada długiego uchwytu teleskopowego
13. Przycisk do regulacji kąta

## 2.2 Elementy dostawy

Proszę sprawdzić, czy artykuł jest kompletny, jak określono w zakresie dostawy. Jeśli brakuje części, skontaktuj się z naszym centrum serwisowym lub punkt sprzedaży, w którym dokonałeś zakupu najpóźniej w ciągu 5 dni roboczych po zakupie produktu i po okazaniu ważnego dowodu zakupu. Należy również zapoznać się z tabelą gwarancyjną w informacji serwisowej na końcu instrukcji obsługi.

- Otwórz opakowanie i ostrożnie wyjmij sprzęt.
- Usuń materiał opakowaniowy i wszelkie opakowania i/lub zabezpieczenia transportowe (jeśli są dostępne).
- Sprawdź, czy wszystkie elementy są dostarczone.
- Sprawdź sprzęt i akcesoria pod kątem uszkodzeń transportowych.
- W miarę możliwości należy zachować opakowanie do końca okresu gwarancyjnego.

### Zagrożenie!

**Sprzęt i opakowanie nie są zabawkami. Nie pozwalaj dzieciom bawić się plastikowymi torbami, foliami lub małymi częściami. Istnieje niebezpieczeństwo połknięcia lub uduszenia!**

- Oryginalna instrukcja obsługi
- Instrukcje bezpieczeństwa

## 3. Właściwe użycie

Ważne! Ta elektryczna nożyce do żywopłotu nadaje się do cięcia żywopłotów, krzewów i krzewów. Ważne! Nigdy nie używaj nożyc do żywopłotu do cięcia trawy.

Sprzętu należy używać wyłącznie zgodnie z jego przeznaczeniem. Każde inne użycie uważa się za przypadek nadużycia. Użytkownik/operator, a nie producent, ponosi odpowiedzialność za wszelkie powstałe w wyniku tego szkody lub obrażenia. Należy pamiętać, że nasze urządzenia nie zostały zaprojektowane do użytku w zastosowaniach komercyjnych, handlowych lub przemysłowych. Nasza gwarancja zostanie unieważniona, jeśli maszyna będzie używana w przedsiębiorstwach handlowych, handlowych lub przemysłowych lub do równoważnych celów.

#### 4. Dane techniczne

Napięcie znamionowe .....	230 V ~ 50 Hz
Pobór mocy .....	500 W
Długość cięcia .....	470 mm
Długość szyny nożowej .....	585 mm
Rozstaw zębów .....	20 mm
Cięcia/min .....	3300
Maks. grubość cięcia .....	15 mm
Poziom ciśnienia akustycznego $L_{pA}$ : .....	90,3 dB(A)
Niepewność $K_{pA}$ .....	3 dB(A)
Poziom mocy akustycznej $L_{WA}$ .....	97,2 dB(A)
Niepewność $K_{WA}$ .....	3 dB(A)
Gwarantowana moc akustyczna $L_{WA}$ poziom .....	100 dB(A)
Wibracje ręka-ramię na uchwycie przednim $a_{hv}$ .....	$\leq 2,5$ m/s <sup>2</sup>
Wibracje ręka-ramię na tylnym uchwycie $a_{hv}$ .....	$\leq 2,5$ m/s <sup>2</sup>
Niepewność K: .....	1,5 m/s <sup>2</sup>
Waga .....	ok. 4 kg

Hałas emitowany przez nożyce do żywopłotu może przekraczać 85 dB (A). W takim przypadku operator będzie wymagał środków ochrony przed hałasem. Hałas emitowany przez nożyce do żywopłotu został zmierzony zgodnie z normą EN 60745-1. Poziom emisji drgań na uchwycie został określony zgodnie z normą EN 60745-1.

Poziom emisji drgań został zmierzony zgodnie z zestawem standardowych kryteriów i można go wykorzystać do porównania jednego elektronarzędzia z drugim.

Określony poziom emisji można również wykorzystać do wstępnej oceny narażenia na wibracje.

#### Ostrożnie!

W zależności od sposobu użytkowania produktu, rzeczywiste emisje drgań mogą różnić się od wartości podanych powyżej. Podejmij odpowiednie środki, aby zabezpieczyć się przed stresem wibracyjnym. Należy wziąć pod uwagę całą sekwencję prac, w tym czasy, w których produkt nie pracuje pod obciążeniem lub jest wyłączony. Odpowiednie środki obejmują między innymi regularną pielęgnację i konserwację produktu i osprzętu narzędziowego, utrzymywanie ciepła rąk, robienie regularnych przerw i dobre planowanie kolejności pracy.

#### Ogranicz do minimum emisję hałasu i wibracji.

- Używaj tylko urządzeń, które są w idealnym stanie technicznym.
- Regularnie serwisować i czyścić urządzenie.
- Dostosuj swój styl pracy do urządzenia.
- Nie przeciążaj urządzenia.
- W razie potrzeby oddaj urządzenie do serwisu.
- Wyłącz urządzenie, gdy nie jest używane.
- Nosić rękawice ochronne.

## **Ostrożnie!**

### **Ryzyko szczątkowe**

**Nawet jeśli używasz tego elektronarzędzia zgodnie z instrukcją, nie można wykluczyć pewnych szczątkowych zagrożeń. Następujące zagrożenia mogą powstać w związku z konstrukcją i układem sprzętu:**

1. Uszkodzenie płuc w przypadku braku odpowiedniej maski ochronnej.
2. Uszkodzenie słuchu w przypadku braku odpowiedniej ochrony słuchu.
3. Uszkodzenie zdrowia spowodowane drganiami rąk i ramion, jeśli sprzęt jest używany przez dłuższy czas lub nie jest właściwie prowadzony i konserwowany.

## **5. Przed uruchomieniem sprzętu**

Przed podłączeniem urządzenia do sieci upewnij się, że dane na tabliczce znamionowej są identyczne z danymi sieci.

### **Ostrzeżenie!**

Przed przystąpieniem do regulacji sprzętu należy zawsze wyciągnąć wtyczkę z gniazdka. Wtyczka elektronarzędzia musi pasować do gniazdka. Gniazda nie wolno w żaden sposób modyfikować. Nie używaj przejściówek z elektronarzędziami z uziemioną wtyczką. Niezmodyfikowane wtyczki i pasujące gniazda zmniejszą ryzyko porażenia prądem. Unikaj kontaktu ciała z uziemionymi powierzchniami, takimi jak rury, systemy grzewcze, kuchenki i lodówki. Uziemienie ciała zwiększa ryzyko porażenia prądem. Jeśli używasz elektronarzędzia na zewnątrz, używaj tylko przedłużaczy, które są odpowiednie do użytku na zewnątrz. Użycie przedłużacza, który nadaje się do użytku na zewnątrz, zmniejsza ryzyko porażenia prądem.

Jeśli nie możesz uniknąć używania elektronarzędzia w wilgotnym miejscu, użyj wyłącznika różnicowoprądowego (RCD).

Użycie wyłącznika różnicowoprądowego (RCD) zmniejszy ryzyko porażenia prądem. Zalecamy podłączenie nożyc do żywoptotu tylko do źródła prądu chronionego wyłącznikiem różnicowoprądowym (RCD) o maksymalnym prądzie wyzwajającym 30 mA.

### **Montaż urządzenia (rys. 3a-3d)**

Wykręć śruby mocujące (rys. 3b/poz. C) z uchwytu podtrzymki (rys. 2/poz. 2), aby rozebrać uchwyt podtrzymujący. Zamontuj część górną (rys. 3a/poz. A) i część rękojeści (rys. 3b/poz. B) z powrotem razem na długim uchwycie i ponownie wkręć 4 śruby (rys. 3b/poz. C). Włóż drażek przedłużający (rys. 3c/poz. 9) do uchwytu na jednostce silnikowej (rys. 3c/poz. 11) i zabezpiecz go, dokręcając nakrętkę łączącą (rys. 3d/poz. A).



### Regulacja długiego uchwyty teleskopowego (rys. 4)

Otworzyć dźwignię blokującą (rys. 4/poz. A) podnosząc ją do góry, a następnie dopasować długi uchwyt do wymaganej długości. Następnie zabezpiecz długi uchwyt w tej pozycji, odchylając dźwignię blokującą z powrotem w dół.

### Regulacja kąta nachylenia (rys. 5)

Ważne: Odłącz wtyczkę przed regulacją kąta pochylenia!

Ostrze tnące można przechylić, aby praca była jak najłatwiejsza. W tym celu nacisnąć przycisk (rys. 5/poz. 13) i przytrzymać. Ustaw żądany kąt, a następnie zwolnij przycisk. Upewnij się, że regulator kąta nachylenia zatrzaskuje się prawidłowo Mocowanie paska na ramię

Ważne: Zawsze używaj paska na ramię podczas pracy z nożycami do żywopłotu. Wyłącz sprzęt przed zdjęciem paska na ramię. Istnieje ryzyko obrażeń.

1. Zaczep karabińczyk w uchwycie paska, jak pokazano na rys. 6/poz. G.
2. Wsuń pasek na ramię przez ramię.
3. Dostosuj długość paska na ramię tak, aby mocowanie paska znajdowało się na poziomie talii, abyś mógł pracować bez zmęczenia.

#### Notatka:

Pasek na ramię jest wyposażony w odryglowanie bezpieczeństwa (rys. 6/poz., za pomocą którego w razie niebezpieczeństwa można szybko odpiąć pas na ramię. W celu uruchomienia odryglowania należy pociągnąć go do góry.

## 6. Działanie

Kabel zasilający nożyc do żywopłotu podłączyć do wtyczki (rys. 7/poz. B) i zabezpieczyć kabel zasilający (rys. 7/poz. A) obejmą odciążającą (rys. 7/poz. 4).

### Przełącznik włącz / wyłącz

Ważne! Aby zapobiec przypadkowemu uruchomieniu, nożyce do żywopłotu wyposażone są w wyłącznik bezpieczeństwa (rys. 7/poz. 8), który należy wcisnąć przed naciśnięciem wyłącznika (rys. 7/poz. 7). Po zwolnieniu przełącznika ON/OFF (włączenia / wyłączenia) urządzenie wyłącza się . Powtórz ten proces kilka razy, aby mieć pewność, że Twój sprzęt działa prawidłowo.

Proszę uważać na przecinaki, które zwalniają aż do zatrzymania.

- Sprawdź, czy frezy działają prawidłowo. Frezy dwuostrzowe obracają się w przeciwnych kierunkach, co gwarantuje wysoką wydajność cięcia i płynną pracę.
- Przed użyciem zamocuj przedłużacz w zacisku odprężającym (patrz rys. 7).
- Podczas pracy na zewnątrz należy używać przedłużaczy, które są do tego celu zatwierdzone.
- Upewnij się, że masz dobre podstawy. Mocno trzymaj nożyce do żywopłotu obiema rękami w bezpiecznej odległości od ciała. Przed włączeniem nożyc do żywopłotu upewnij się, że niczego nie dotyka.

## Praca z nożycami do żywopłotu

- Elektryczne nożyce do żywopłotu można stosować do cięcia krzewów i krzewów oraz żywopłotów.
- Frezy dwustrzowe obracają się w przeciwnych kierunkach, umożliwiając w ten sposób cięcie w obu kierunkach (patrz Rysunek 8).
- Zaleca się zawiązać sznurek prowadzący wzdłuż żywopłotu, aby przyciąć żywopłot do równej wysokości. Odetnij wszystkie gałęzie, które wystają poza linię prowadzącą (patrz Rysunek 9).
- Przytnij boki żywopłotu ruchem zamiatającym od dołu do góry (patrz Rysunek 10).
- Upewnij się, że przestrzegasz przepisów dotyczących ochrony przed hałasem i lokalnych rozporządzeń. Używanie nożyc do żywopłotu może być ograniczone lub zabronione w określone dni (np. niedziele i święta), o określonych porach dnia (południe, noc) lub w określonych obszarach (np. uzdrowiska, przychodnie itp.).
- Podczas cięcia upewnij się, że nie masz kontaktu z żadnymi przedmiotami, takimi jak ogrodzenia z drutu lub podpory roślin. Może to spowodować uszkodzenie listwy tnącej.
- Mocno trzymaj nożyce do żywopłotu obiema rękami, jedną ręką na tylnym uchwycie, a drugą na przednim uchwycie. Twoje palce i kciuki powinny być owinięte wokół uchwytów.
- Jeśli twardy przedmiot blokuje nożyce, natychmiast wyłącz nożyce do żywopłotu, odłącz wtyczkę zasilania i usuń przedmiot.
- Podczas pracy zawsze oddalaj się od gniazdka elektrycznego. Zdecyduj o kierunku cięcia przed rozpoczęciem pracy.
- Upewnij się, że przedłużacz nie znajduje się w obszarze roboczym. Nigdy nie układaj kabla nad żywopłotem, w miejscu, w którym mógłby łatwo zostać pochwycony przez ostrza tnące.
- Unikaj narażania nożyc do żywopłotu na nadmierne obciążenia podczas pracy.
- Zaleca się przycinanie żywopłotów w kształcie trapezu, aby zapobiec odsłonięciu dolnych gałęzi. Odpowiada to naturalnemu wzrostowi roślin i pozwala na rozkwit twojego żywopłotu. Jeśli przycinasz nowe pędy sezonowe tylko podczas przycinania, uzyskasz gęsty żywopłot, który zapewni dobrą prywatność.

## 7. Wymiana kabla zasilającego

### Zagrożenie!

Jeśli kabel zasilający do tego urządzenia jest uszkodzony, musi zostać wymieniony przez producenta lub jego serwis posprzedażny lub podobnie przeszkolony personel, aby uniknąć niebezpieczeństwa.

## 8. Czyszczenie, konserwacja i zamawianie części zamiennych

### Zagrożenie!

Przed rozpoczęciem jakichkolwiek prac związanych z czyszczeniem należy zawsze wyciągnąć wtyczkę sieciową.

## 8.1 Czyszczenie

- Utrzymuj wszystkie urządzenia zabezpieczające, otwory wentylacyjne i obudowę silnika w stanie wolnym od brudu i kurzu, o ile to możliwe. Wytrzyj urządzenie czystą szmatką lub przedmuchaj sprężonym powietrzem pod niskim ciśnieniem.
- Zalecamy czyszczenie urządzenia natychmiast po każdym użyciu.
- Urządzenie należy regularnie czyścić wilgotną ściereczką i odrobiną miękkiego mydła. Nie używaj środków czyszczących ani rozpuszczalników; mogą one zaatakować plastikowe części urządzenia. Upewnij się, że do urządzenia nie może dostać się woda. Dostanie się wody do elektronarzędzia zwiększa ryzyko porażenia prądem.

## 8.2 Szczotki węglowe

W przypadku nadmiernego iskrzenia zlecać sprawdzenie szczotek węglowych wyłącznie wykwalifikowanemu elektrykowi.

Zagrożenie! Szczotki węglowe powinny być wymieniane tylko przez wykwalifikowanego elektryka.

## 8.3 Konserwacja

- Ostrza powinny być czyszczone i smarowane w regularnych odstępach czasu, aby zapewnić najlepszą wydajność przez cały czas. Usuń osady za pomocą pędzla i nałóż cienką warstwę oleju (patrz rysunek 11).
- Wewnątrz urządzenia nie ma innych części wymagających konserwacji.

## 8.4 Zamawianie części zamiennych:

Przy zamawianiu części zamiennych proszę podać następujące dane:

- Typ maszyny
- Numer artykułu maszyny
- Numer identyfikacyjny maszyny
- Numer części zamiennej wymaganej części

Aby zapoznać się z naszymi najnowszymi cenami i informacjami, odwiedź stronę [www.isc-gmbh.info](http://www.isc-gmbh.info)

## 9. Błędy

### Jeśli sprzęt nie działa:

Sprawdź, czy kabel zasilający jest prawidłowo podłączony i sprawdź bezpieczniki/wyłączniki elektryczne. Jeśli urządzenie nie będzie działać pomimo prawidłowego napięcia zasilania, prosimy o przesłanie go na podany adres obsługi klienta.

## 10. Utylizacja i recykling

Sprzęt dostarczany jest w opakowaniu zabezpieczającym przed uszkodzeniem w transporcie. Surowce w tym opakowaniu można ponownie wykorzystać lub poddać recyklingowi. Sprzęt i jego akcesoria wykonane są z różnego rodzaju materiałów, takich jak metal czy plastik. Nigdy nie wyrzucaj wadliwego sprzętu do śmieci domowych. Sprzęt należy przekazać do odpowiedniego punktu zbiórki w celu prawidłowej utylizacji. Jeśli nie wiesz, gdzie znajduje się taki punkt zbiórki, powinieneś zapytać w lokalnym urzędzie rady.

## 11. Przechowywanie

Przechowuj sprzęt i akcesoria w ciemnym i suchym miejscu w temperaturze powyżej zera. Idealna temperatura przechowywania wynosi od 5 do 30 °C. Przechowuj elektronarzędzie w oryginalnym opakowaniu.



### Tylko dla krajów UE

Nigdy nie wyrzucaj żadnych elektronarzędzi do śmieci domowych. Aby zachować zgodność z dyrektywą europejską 2012/19/WE dotyczącą starego sprzętu elektrycznego i elektronicznego oraz jej implementacją do przepisów krajowych, stare elektronarzędzia muszą być oddzielone od innych odpadów i utylizowane w sposób przyjazny dla środowiska, np. zabierając do punktu recyklingu.

### Recykling alternatywa dla wniosku o zwrot:

Jako alternatywę dla zwrotu sprzętu do producenta, właściciel sprzętu elektrycznego musi upewnić się, że sprzęt został prawidłowo zutylizowany, jeśli nie chce już go przechowywać. Stary sprzęt można zwrócić do odpowiedniego punktu zbiórki, który zutylizuje go zgodnie z krajowymi przepisami dotyczącymi recyklingu i utylizacji odpadów. Nie dotyczy to żadnych akcesoriów ani pomocy bez komponentów elektrycznych dostarczonych ze starym sprzętem. Przedruk lub powielanie w jakikolwiek inny sposób, w całości lub w części, dokumentacji i dokumentów towarzyszących produktom jest dozwolone tylko za wyraźną zgodą iSC GmbH. Z zastrzeżeniem zmian technicznych

### Informacje serwisowe

We wszystkich krajach wymienionych w certyfikacie gwarancyjnym posiadamy kompetentnych partnerów serwisowych, których dane kontaktowe znajdują się również w certyfikacie gwarancyjnym. Partnerzy ci pomogą we wszystkich zgłoszeniach serwisowych, takich jak naprawy, zamówienia części zamiennych i zużywających się lub zakup materiałów eksploatacyjnych.

Należy pamiętać, że następujące części tego produktu podlegają normalnemu lub naturalnemu zużyciu i dlatego są one również wymagane do użytku jako materiały eksploatacyjne.

## Informacje dotyczące utylizacji

### a) Produkt



Urządzenie elektroniczne są odpadami do recyklingu i nie wolno wyrzucać ich z odpadami gospodarstwa domowego. Pod koniec okresu eksploatacji, dokonaj utylizacji produktu zgodnie z odpowiednimi przepisami ustawowymi. Wyjmij włożony akumulator i dokonaj jego utylizacji oddzielnie

### b) Akumulatory



Ty jako użytkownik końcowy jesteś zobowiązany przez prawo (rozporządzenie dotyczące baterii i akumulatorów) aby zwrócić wszystkie zużyte akumulatory i baterie.

Pozbywanie się tych elementów w odpadach domowych jest prawnie zabronione.

Zanieczyszczone akumulatory są oznaczone tym symbolem, aby wskazać, że unieszkodliwianie odpadów w domowych jest zabronione. Oznaczenia dla metali ciężkich są następujące: Cd = kadm, Hg = rtęć, Pb = ołów (nazwa znajduje się na akumulatorach, na przykład pod symbolem kosza na śmieci po lewej stronie).

Kategoria	Przykład
Części zużywające się*	Prowadnica ostrza, szczotki węglowe
Materiały eksploatacyjne*	Ostrza
Brakujące części	

\* Niekoniecznie zawarte w zakresie dostawy!

W przypadku wad lub usterek prosimy o zgłoszenie problemu w Internecie pod adresem [www.isc-gmbh.info](http://www.isc-gmbh.info). Upewnij się, że podałeś dokładny opis problemu i we wszystkich przypadkach odpowiedz na następujące pytania:

- Czy sprzęt w ogóle działał, czy też był uszkodzony od samego początku?
- Czy zauważyłeś coś (objaw lub wadę) przed awarią?
- Jaką usterkę ma urządzenie według Ciebie (główny objaw)?

Opisz tę usterkę.

## Certyfikat gwarancyjny

Szanowny Kliencie,

Wszystkie nasze produkty przechodzą rygorystyczne kontrole jakości, aby upewnić się, że dotrą do Ciebie w idealnym stanie. W mało prawdopodobnym przypadku awarii urządzenia, prosimy o kontakt z naszym działem serwisowym pod adresem podanym w niniejszej karcie gwarancyjnej. Możesz również skontaktować się z nami telefonicznie, korzystając z podanego numeru serwisowego.

### Prosimy zwrócić uwagę na następujące warunki, na jakich można składać roszczenia gwarancyjne:

1. Niniejsze warunki gwarancji mają zastosowanie wyłącznie do konsumentów, tj. osób fizycznych, które nie zamierzają używać tego produktu ani do działalności handlowej, ani do jakiegokolwiek innej działalności na własny rachunek. Niniejsze warunki gwarancji regulują dodatkowe usługi gwarancyjne, które wymieniony poniżej producent obiecuje nabywcom swoich nowych produktów oprócz ustawowych uprawnień gwarancyjnych. Niniejsza gwarancja nie ma wpływu na ustawowe roszczenia gwarancyjne. Nasza gwarancja jest dla Ciebie bezpłatna.
2. Usługi gwarancyjne obejmują wyłącznie wady wynikające z wad materiałowych lub produkcyjnych produktu zakupionego od producenta wymienionego poniżej i ograniczają się do usunięcia tych wad w produkcji lub wymiany produktu, w zależności od preferencji. Należy pamiętać, że nasze urządzenia nie są przeznaczone do zastosowań komercyjnych, handlowych lub profesjonalnych. Umowa gwarancyjna nie zostanie zawarta, jeśli urządzenie było używane przez przedsiębiorstwa handlowe, handlowe lub przemysłowe lub było narażone na podobne obciążenia w okresie gwarancji.
3. Nasza gwarancja nie obejmuje:
  - Uszkodzenia urządzenia spowodowane nieprzestrzeganiem instrukcji montażu lub nieprawidłową instalacją, nieprzestrzeganiem instrukcji obsługi (np. podłączenie go do niewłaściwego napięcia sieci lub rodzaju prądu) lub nieprzestrzeganiem zasad konserwacji i bezpieczeństwa instrukcji lub przez narażenie urządzenia na nietypowe warunki otoczenia lub przez brak opieki i konserwacji.
  - Uszkodzenia urządzenia spowodowane nadużyciem lub nieprawidłowym użytkowaniem (np. przeciążeniem urządzenia lub użyciem niezatwierdzonych narzędzi lub akcesoriów), przedostaniem się ciał obcych do urządzenia (takich jak piasek, kamienie lub kurz, uszkodzenie podczas transportu), siła lub uszkodzenie spowodowane siłami zewnętrznymi (na przykład przez upuszczenie).
  - Uszkodzenia urządzenia lub części urządzenia spowodowane normalnym lub naturalnym zużyciem lub normalnym użytkowaniem urządzenia.

4. Gwarancja obowiązuje przez okres 24 miesięcy od daty zakupu urządzenia. Roszczenia gwarancyjne należy zgłaszać przed końcem okresu gwarancyjnego w ciągu dwóch tygodni od zauważenia wady. Po zakończeniu okresu gwarancyjnego żadne roszczenia gwarancyjne nie będą przyjmowane. Pierwotny okres gwarancji obowiązuje dla urządzenia nawet w przypadku przeprowadzenia napraw lub wymiany części. W takich przypadkach wykonane prace lub zamontowane części nie spowodują przedłużenia okresu gwarancji i żadna nowa gwarancja nie będzie aktywna dla wykonanej pracy lub zamontowanych części. Dotyczy to również korzystania z usługi na miejscu.

5. Aby zgłosić reklamację z tytułu gwarancji, prosimy o zarejestrowanie wadliwego urządzenia na stronie: [www.isc-gmbh.info](http://www.isc-gmbh.info).

Zachowaj rachunek zakupu lub inny dowód zakupu nowego urządzenia. Urządzenia zwracane bez dowodu zakupu lub bez tabliczki znamionowej nie są objęte gwarancją, ponieważ odpowiednia identyfikacja nie będzie możliwa. Jeśli wada jest objęta naszą gwarancją, przedmiotowy przedmiot zostanie natychmiast naprawiony i zwrócony lub wyślemy nowy zamiennik.

Oczywiście z przyjemnością oferujemy odpłatną usługę naprawy wszelkich usterek, które nie są objęte zakresem niniejszej gwarancji lub jednostek, które nie są już objęte gwarancją. Aby skorzystać z tej usługi prosimy o przesłanie urządzenia na adres naszego serwisu.

Należy również zapoznać się z ograniczeniami niniejszej gwarancji dotyczącymi części zużywających się, materiałów eksploatacyjnych i brakujących części, zgodnie z informacjami serwisowymi zawartymi w niniejszej instrukcji obsługi.

<http://www.conrad.pl>