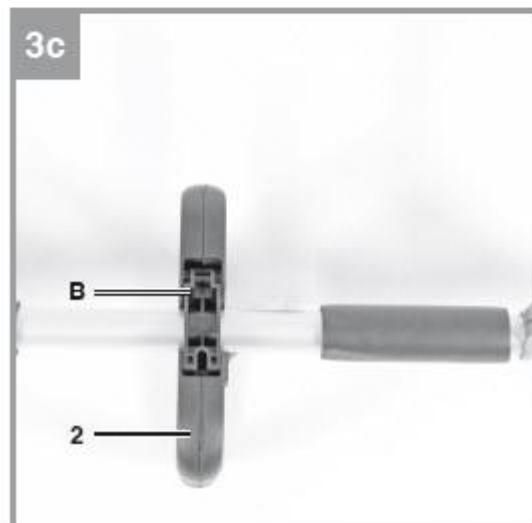
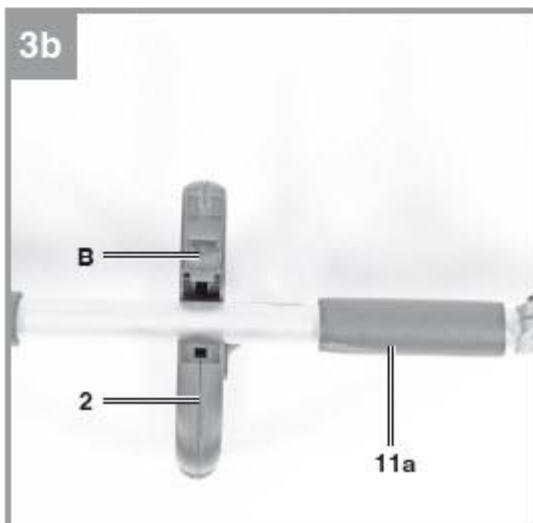
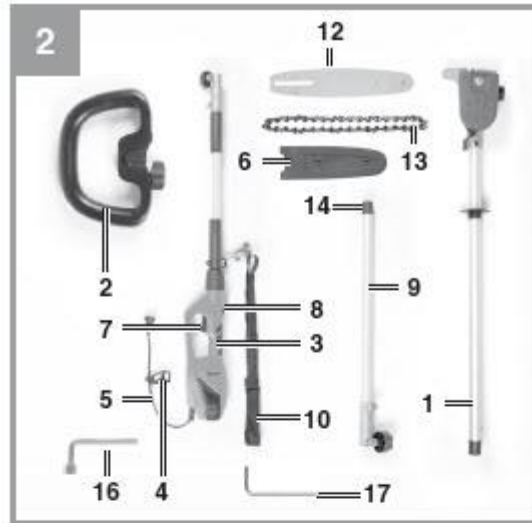
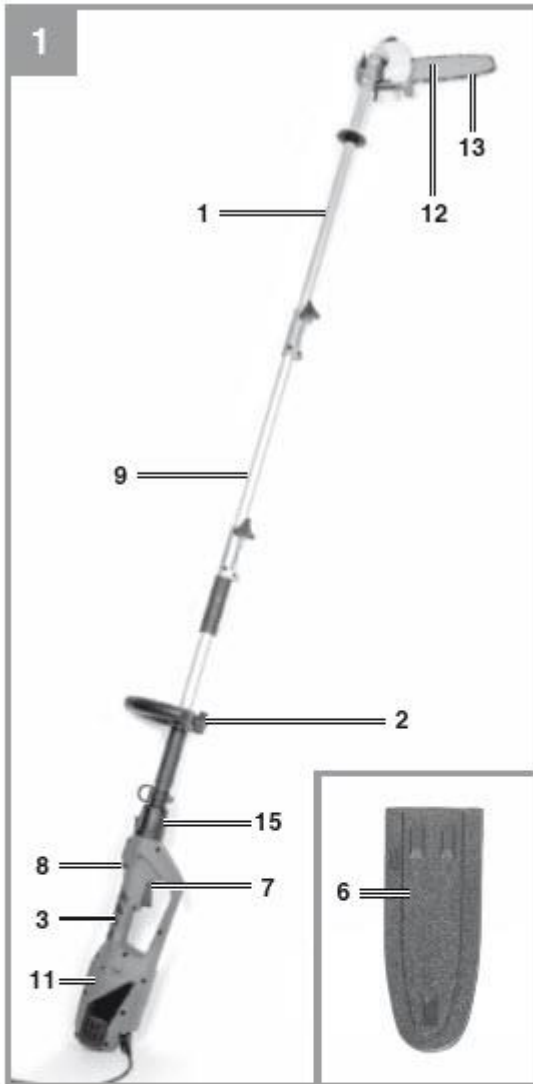


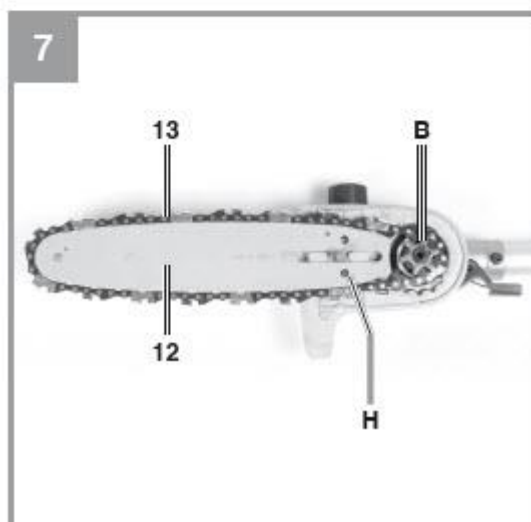
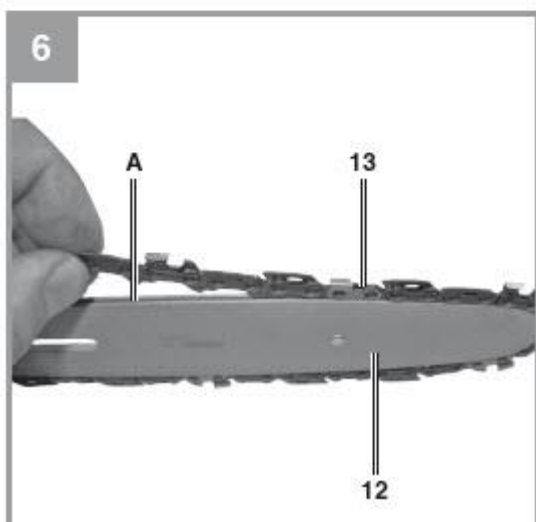
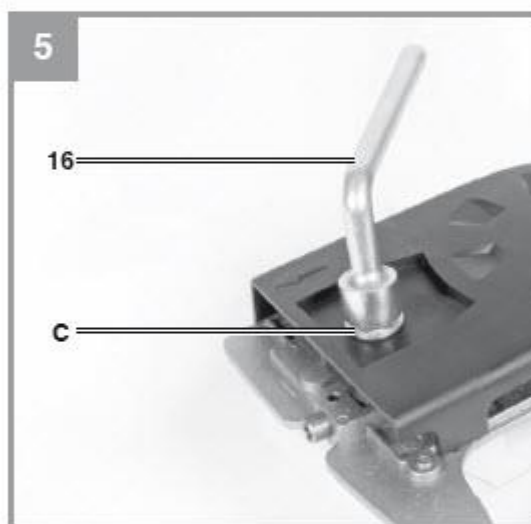
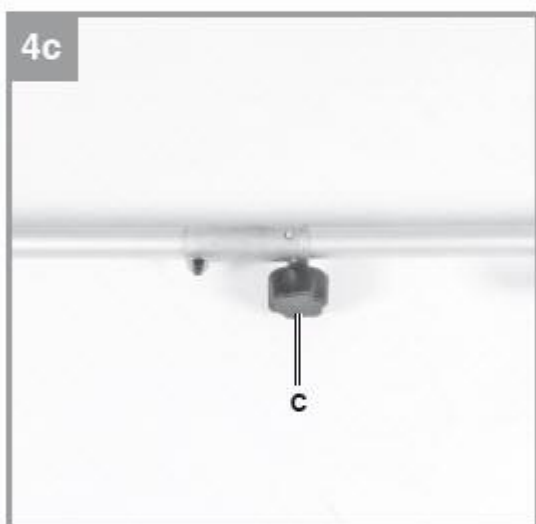
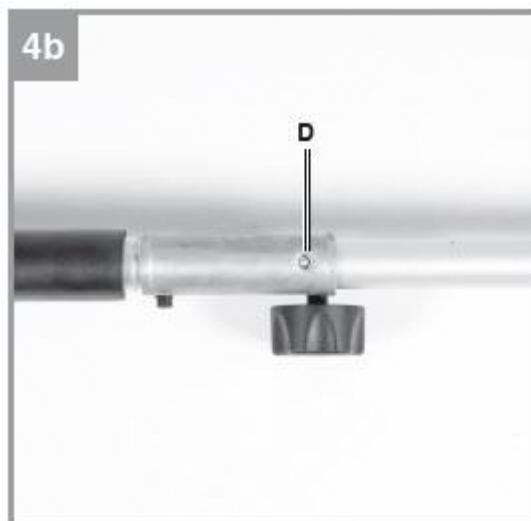
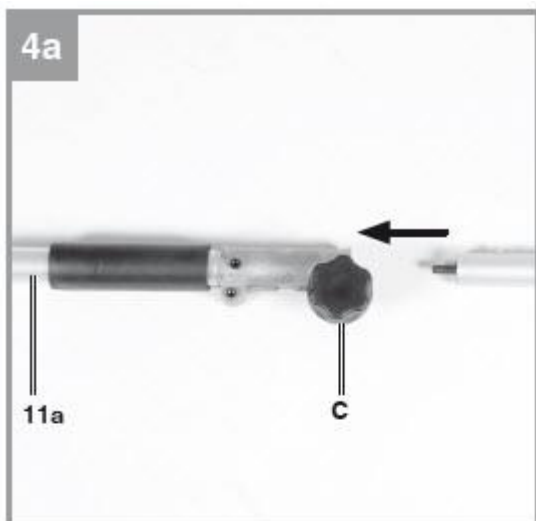
INSTRUKCJA OBSŁUGI

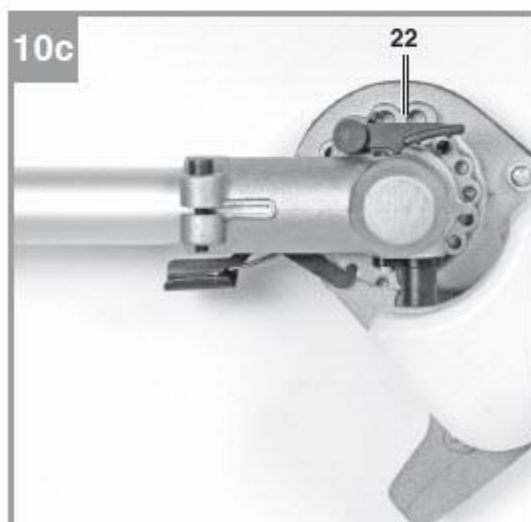
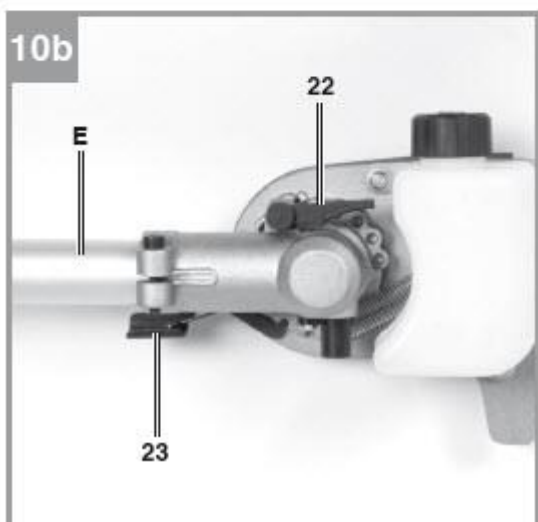
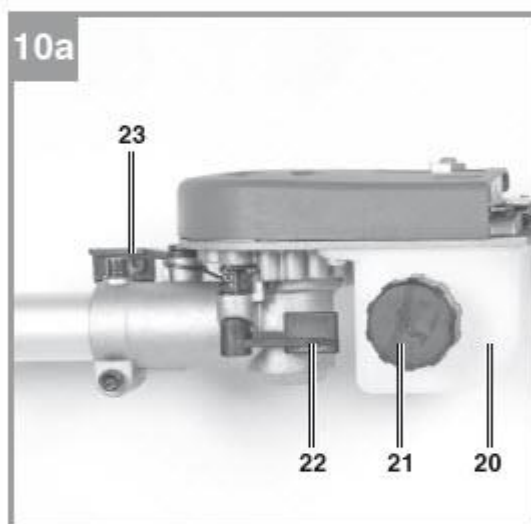
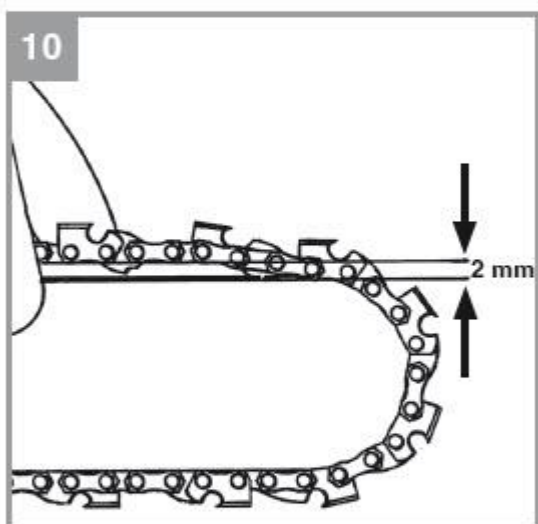
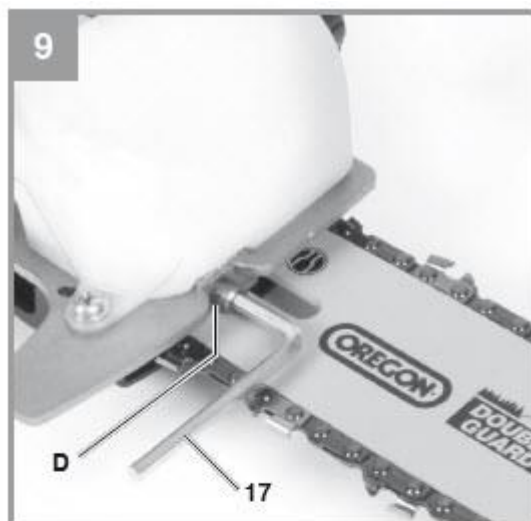
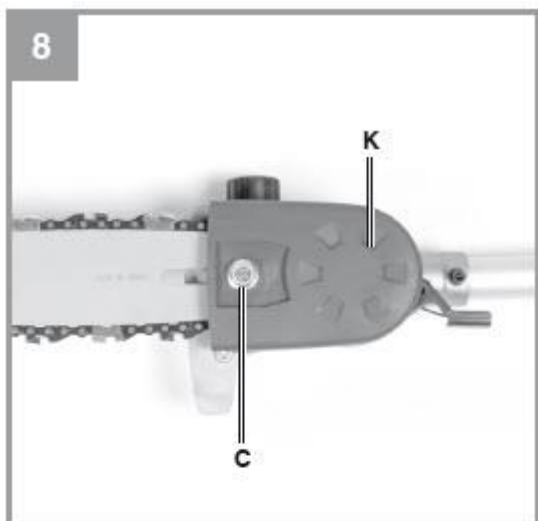
Nr produktu 001650533

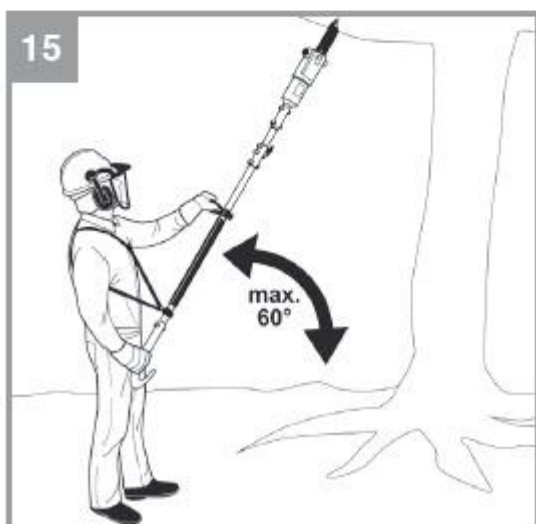
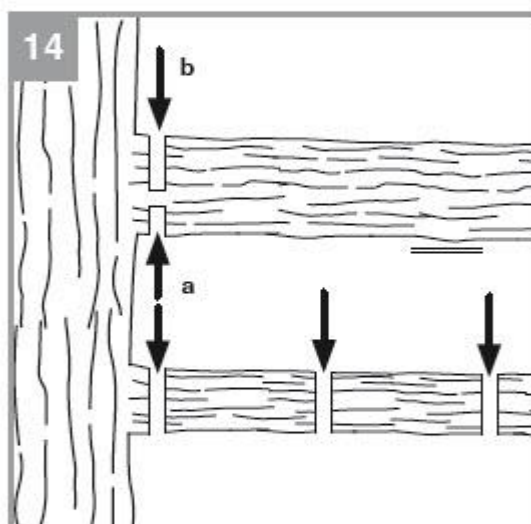
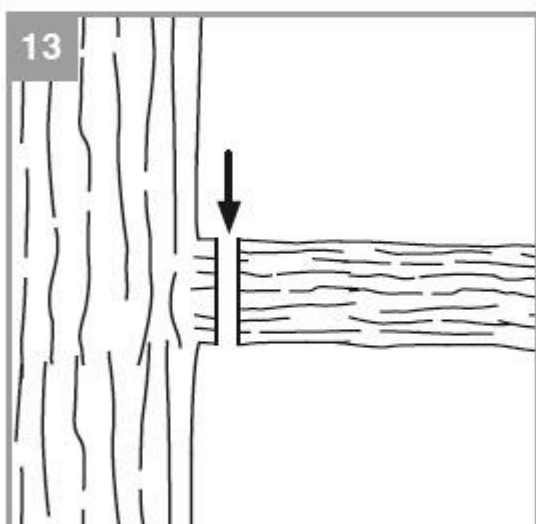
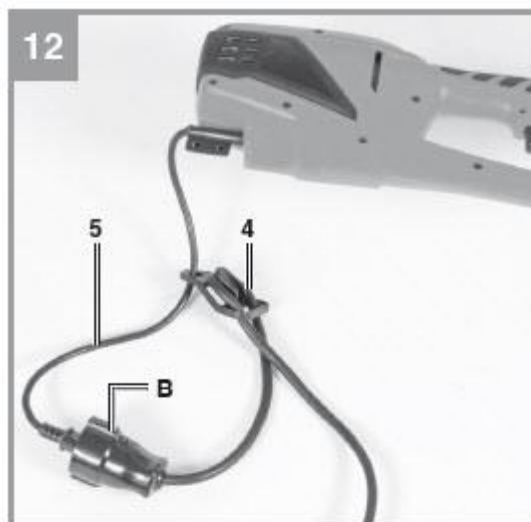
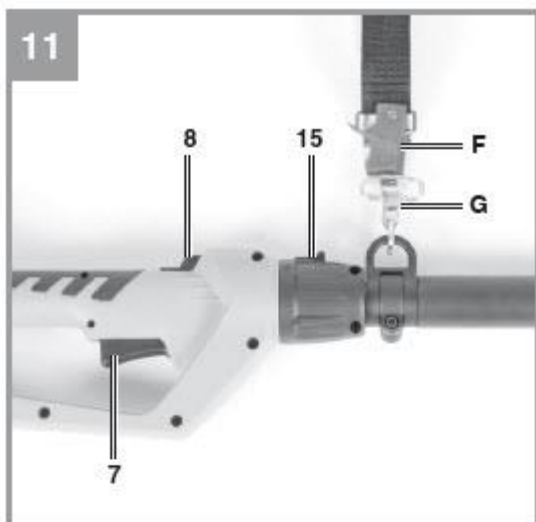
Teleskopowe nożyce do żywopłotu Einhell GC-HC 9024 T

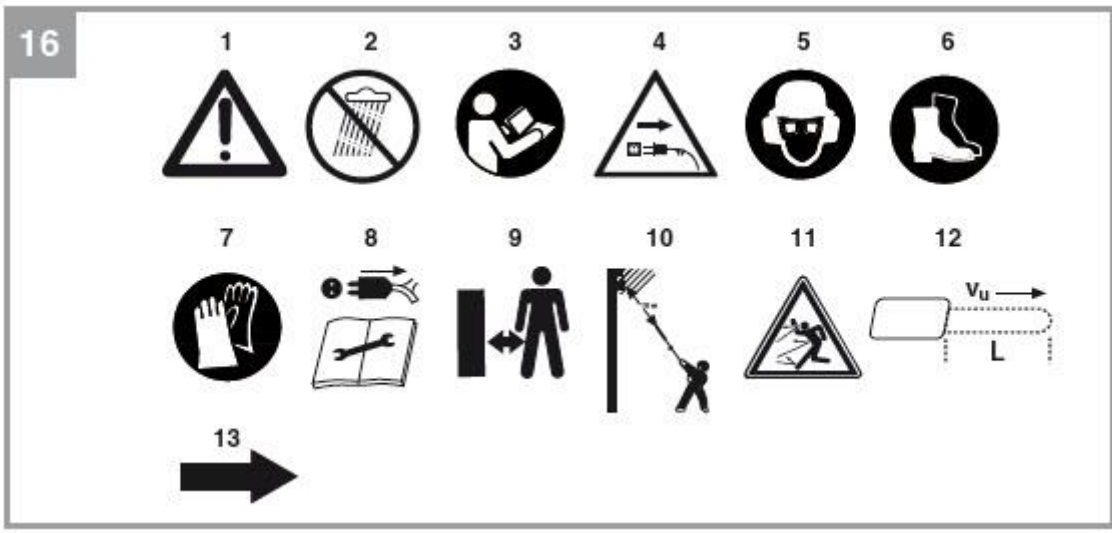












Eine Adresse für alle Fälle!

www.isc-gmbh.info

ISC

Produktinfos

Ersatzteilservice

Zubehör

Servicepartner

Garantieabwicklung

Downloads

Reparatur

ISC

International Service Center

www.isc-gmbh.info

Niebezpieczeństwo!

Podczas korzystania z urządzenia należy przestrzegać kilku zasad bezpieczeństwa, aby uniknąć obrażeń i szkód. Należy uważnie przeczytać całą instrukcję obsługi i przepisy bezpieczeństwa. Przechowuj tę instrukcję w bezpiecznym miejscu, aby informacje były zawsze dostępne. Jeśli przekażesz sprzęt jakiegokolwiek innej osobie, przekaz również niniejszą instrukcję obsługi i przepisy bezpieczeństwa. Nie ponosimy żadnej odpowiedzialności za szkody lub wypadki powstałe w wyniku nieprzestrzegania tych instrukcji i instrukcji bezpieczeństwa.

1. Przepisy bezpieczeństwa

Odpowiednie informacje dotyczące bezpieczeństwa można znaleźć w załączonej broszurze.

Niebezpieczeństwo!

Przeczytaj wszystkie przepisy i instrukcje dotyczące bezpieczeństwa. Wszelkie błędy popełnione przy przestrzeganiu przepisów i instrukcji bezpieczeństwa mogą spowodować porażenie prądem, pożar i / lub poważne obrażenia. Wszystkie przepisy bezpieczeństwa i instrukcje należy przechowywać w bezpiecznym miejscu do wykorzystania w przyszłości.

Objaśnienie symboli na urządzeniu (patrz rys. 12)

1. Ostrzeżenie
2. Nie wystawiać na działanie deszczu lub wilgoci.
3. Przeczytaj instrukcję użytkowania przed uruchomieniem nożyc do żywopłotu.
4. Jeśli kabel jest uszkodzony lub przecięty, natychmiast odłącz wtyczkę zasilania.
5. Noś ochronę oczu, słuchu i głowy.
6. Noś obuwie ochronne.
7. Noś rękawice ochronne.
8. Odłącz wtyczkę zasilania przed rozpoczęciem prac konserwacyjnych, czyszczenia i napraw.
9. Trzymaj wszystkie inne osoby z dala od strefy zagrożenia.
10. Zachować bezpieczną odległość co najmniej 10 m od linii napowietrznych.
11. Uważaj na spadające i katapultujące części.
12. Kierunek ruchu łańcucha i zębów
13. Maksymalna długość cięcia / prędkość łańcucha

2. Układ i dostarczone elementy**2.1 Układ (ryc. 1/2)**

1. Jednostka piły
2. Stały uchwyt
3. Uchwyt
4. Odciążenie kabla
5. Kabel sieciowy
6. Osłona noża
7. Włącznik / wyłącznik
8. Wyłącznik bezpieczeństwa
9. Słup przedłużający
10. Uprząż
11. Jednostka silnika
12. Belka tnąca
13. Łańcuch piły

14. Kapturek ochronny
15. Blokada zwalniająca, aby umożliwić regulację uchwytu
16. Klucz sześciokątny
17. Klucz imbusowy 4 mm

2.2 Dostarczone elementy

Sprawdź, czy produkt jest kompletny zgodnie z zakresem dostawy. Jeśli brakuje części, skontaktuj się z naszym centrum serwisowym lub punktem sprzedaży, w którym dokonałeś zakupu, najpóźniej w ciągu 5 dni roboczych po zakupie produktu i po przedstawieniu ważnego dowodu zakupu. Należy również zapoznać się z tabelą gwarancyjną w informacji serwisowej na końcu instrukcji obsługi.

- Otwórz opakowanie i ostrożnie wyjmij sprzęt.
- Usunąć materiał opakowaniowy oraz wszelkie opakowania i / lub pasy transportowe (jeśli są dostępne).
- Sprawdź, czy wszystkie elementy są dostarczone.
- Sprawdź sprzęt i akcesoria pod kątem uszkodzeń transportowych.
- Jeśli to możliwe, zachowaj opakowanie do końca okresu gwarancji.

Niebezpieczeństwo!

Sprzęt i opakowanie nie są zabawkami. Nie pozwól dzieciom bawić się plastikowymi torbami, foliami lub małymi częściami. Istnieje niebezpieczeństwo połknięcia lub dostatecznego spożycia!

- Oryginalna instrukcja obsługi
- Instrukcje bezpieczeństwa

3. Właściwe użycie

Piła łańcuchowa z teleskopowym uchwytem przeznaczona jest do ścinania gałęzi drzew. Nie nadaje się do rozległych prac, ścinania drzew lub piłowania innych materiałów niż drewno.

Urządzenia można używać wyłącznie zgodnie z jego przeznaczeniem. Każde inne użycie uważa się za przypadek niewłaściwego użycia. Użytkownik / operator, a nie producent, będzie odpowiedzialny za wszelkie szkody lub obrażenia wszelkiego rodzaju powstałe w wyniku tego. Należy pamiętać, że nasze urządzenia nie zostały zaprojektowane do użytku w zastosowaniach komercyjnych, handlowych lub przemysłowych. Nasza gwarancja zostanie unieważniona, jeśli urządzenie będzie używane w celach handlowych lub przemysłowych lub w podobnych celach.

4. Dane techniczne

Napięcie sieciowe:	230–240 V ~ 50 Hz
Moc znamionowa:	900 W
Długość listwy tnącej:	200 mm
Max. długość cięcia:	180 mm
Podziałka łańcucha:	3/8", 9525 mm
Grubość łańcucha:	(0,043") 1,1 mm
Koło zębate:	6 zębów, 3/8"
Prędkość skrawania przy znamionowych obrotach na minutę (vu):	6,3 m / s
Pojemność zbiornika oleju:	100 cm ³
Waga bez akcesoriów:	3,8 kg
Łańcuch:	Oregon 90PX033X
Belka tnąca:	Oregon 084MLEA041
Klasa ochrony:	II/□

Niebezpieczeństwo!

Dźwięk i wibracje

Wartości hałasu i wibracji zostały zmierzone zgodnie z EN ISO 11680-1.

Poziom ciśnienia akustycznego LpA	87,5 dB (A)
Niepewność KpA	3 dB
Poziom mocy akustycznej LWA	99,62 dB (A)
Niepewność KWA	3 dB

Noś nauszniaki.

Wpływ hałasu może spowodować uszkodzenie słuchu.

Łączne wartości drgań (suma wektorowa trzech kierunków) określone zgodnie z EN ISO 11680-1.

Uchwyt pod obciążeniem

Wartość emisji drgań ah = 1,896 m / s²

Niepewność K = 1,5 m / s²

Podaną wartość drgań ustalono zgodnie ze znormalizowaną metodą badania. Może ulec zmianie w zależności od sposobu użytkowania sprzętu elektrycznego i może przekroczyć określoną wartość w wyjątkowych okolicznościach.

Podaną wartość drgań można wykorzystać do porównania urządzenia z innymi elektronarzędziami.

Podaną wartość drgań można wykorzystać do wstępnej oceny szkodliwego wpływu.

Ogranicz emisję hałasu i wibracje do minimum.

- Używaj tylko urządzeń, które są w doskonałym stanie technicznym.
- Regularnie serwisuj i czyść urządzenie.
- Dostosuj swój styl pracy do urządzenia.
- Nie przeciążaj urządzenia.
- Oddaj urządzenie do naprawy w razie potrzeby.
- Wyłącz urządzenie, gdy nie jest używane.
- Noś rękawice ochronne.

Uwaga!

Ryzyko resztkowe

Nawet jeśli używasz tego elektronarzędzia zgodnie z instrukcją, nie można wykluczyć pewnych zagrożeń resztkowych. W związku z konstrukcją i układem urządzenia mogą wystąpić następujące zagrożenia:

1. Uszkodzenie płuc, jeśli nie jest stosowana odpowiednia maska ochronna.
2. Uszkodzenie słuchu, jeśli nie jest używana odpowiednia ochrona słuchu.
3. Szkody zdrowotne spowodowane wibracjami rąk i ramion, jeżeli sprzęt jest używany przez dłuższy czas lub nie jest właściwie prowadzony i konserwowany.

5. Przed uruchomieniem urządzenia

Przed podłączeniem urządzenia do zasilania sieciowego upewnij się, że dane na tabliczce znamionowej są identyczne z danymi sieci.

Ostrzeżenie!

Zawsze wyciągaj wtyczkę z gniazdka przed regulacją urządzenia.

Wtyczka elektronarzędzia musi pasować do gniazda. Gniazdo nie może być w żaden sposób modyfikowane. Nie używaj wtyczek adapterów do elektronarzędzi z uziemioną wtyczką. Niemodyfikowane wtyczki i pasujące gniazda zmniejszają ryzyko porażenia prądem. Unikaj kontaktu ciała z uziemionymi powierzchniami, takimi jak rury, systemy grzewcze, piece i lodówki. Istnieje większe ryzyko porażenia prądem, jeśli twoje ciało jest uziemione. Jeśli używasz elektronarzędzia na zewnątrz, używaj tylko przedłużaczy odpowiednich do użytku na zewnątrz. Zastosowanie przedłużacza odpowiedniego do użytku na zewnątrz zmniejsza ryzyko porażenia prądem.

Jeśli nie możesz uniknąć używania elektronarzędzia w wilgotnym miejscu, użyj wyłącznika różnicowoprądowego. Zastosowanie wyłącznika różnicowoprądowego (RCD) zmniejszy ryzyko porażenia prądem.

Zalecamy podłączanie nożyc do żywoptotu tylko do źródła prądu chronionego wyłącznikiem różnicowoprądowym (RCD) o maksymalnym prądzie zadziałania 30 mA.

Ostrzeżenie!

Nie podłączaj piły łańcuchowej do zasilacza, dopóki nie zostanie w pełni zmontowany i nie zostanie wyregulowane napięcie łańcucha. Podczas pracy z piłą łańcuchową zawsze noś rękawice ochronne, aby uchronić się przed obrażeniami. Ostrożnie rozpakuj wszystkie części i sprawdź, czy są kompletne (rys. 1).

Mocowanie stałego uchwytu (rys. 3a - 3c)

Odkręć śrubę mocującą (rys. 3a / poz. A) ze stabilnego uchwytu i otwórz zacisk mocujący (rys. 3b / poz. B). Teraz zamontuj stabilny uchwyt na rurze jednostki silnikowej (rys. 3b / poz. 11a), jak pokazano na rys. 3b. Następnie zamknij klips mocujący i zabezpiecz śrubą mocującą.

Montaż przedłużacza i zespołu tnącego (rys. 4a - 4c)

W zależności od wysokości, którą musisz osiągnąć, możesz używać sekatora elektrycznego z przedłużaczem lub bez niego (rys. 2 / poz. 9). Aby go użyć, poluzuj śrubę mocującą na zespole silnikowym (rys. 4a / poz. C). Zdejmij kołpak ochronny (rys. 2 / poz. 14) z przedłużacza i włóż przedłużacz do mocowania na zespole silnikowym. Podczas wkładania przedłużacza upewnij się, że zatrask zatrzasnął się w otworze w uchwycie (rys. 4b / poz. D). Następnie przymocuj drążek przedłużający za pomocą śruby mocującej. Aby zamontować zespół piły, poluzuj śrubę mocującą (rys. 4c / poz. C). Zdejmij kołpak ochronny (rys. 2 / poz. 14) z zespołu piły i włóż zespół piły w mocowanie na słupie przedłużającym. Ponownie upewnij się, że zatrask zatrzasnął się w otworze w uchwycie (patrz rys. 4b / poz. D). Następnie przymocuj zespół piły za pomocą śruby mocującej.

Montaż listwy tnącej i łańcucha

- Odkręć śrubę mocującą (C) osłony koła łańcuchowego (rys. 5) za pomocą klucza sześciokątnego (16).
- Zdejmij osłonę koła łańcuchowego (K) (rys. 5).
- Ułóż łańcuch jak pokazano w rowku, który biegnie wokół listwy tnącej (rys. 6 / pozycja A).
- Włóż listwę tnącą i łańcuch w sposób pokazany na mocowaniu piły łańcuchowej (rys. 7), umieszczając łańcuch wokół koła łańcuchowego (rys. 7 / poz. B). Śruba śruby napinającej łańcuch (H) musi znajdować się w otworze śruby listwy tnącej.
- Zamontuj osłonę koła łańcuchowego (rys. 8 / poz. C) i ręcznie dokręć nakrętkę mocującą (rys. 8 / poz. K).

Ważne!

Nie dokręcaj całkowicie śruby mocującej, dopóki nie wyregulujesz naprężenia łańcucha (patrz punkt 5.3).

Napinanie łańcucha piły

Ostrzeżenie!

Zawsze wyłączaj wtyczkę z gniazdka sieciowego przed wykonywaniem jakichkolwiek kontroli lub regulacji. Podczas pracy z piłą łańcuchową zawsze noś rękawice ochronne, aby uchronić się przed obrażeniami.

- Poluzuj nakrętkę mocującą (C) osłony koła łańcuchowego o kilka obrotów (rys. 8).
- Wyreguluj napięcie łańcucha za pomocą śruby napinającej łańcuch (rys. 9 / poz. D) za pomocą klucza imbusowego (17). Kręcenie śrubą w kierunku zgodnym z ruchem wskazówek zegara zwiększa naprężenie łańcucha, obracanie w kierunku przeciwnym do ruchu wskazówek zegara zmniejsza naprężenie łańcucha. Napięcie łańcucha jest prawidłowe, gdy łańcuch można unieść o około 2 mm na środku belki tnącej (rys. 10).
- Dokręć nakrętkę mocującą (C) osłony koła łańcuchowego (rys. 8).

Ważne!

Wszystkie ogniwa łańcucha muszą prawidłowo leżeć w rowku prowadzącym szyny tnącej.

Uwagi na temat napinania łańcucha:

Łańcuch piły musi być odpowiednio napięty, aby zapewnić bezpieczną pracę. Można powiedzieć, że napięcie łańcucha jest idealne, jeśli łańcuch piły można podnieść o około 2 mm na środku szyny tnącej. Gdy łańcuch piły nagrzewa się podczas cięcia, a tym samym zmienia długość, sprawdzaj napięcie łańcucha nie rzadziej niż co 10 minut i dostosuj go ponownie w razie potrzeby. Dotyczy to w szczególności nowych łańcuchów pił. Po zakończeniu pracy poluzuj łańcuch ponownie, ponieważ łańcuch skróci się, gdy ostygnie. Zapobiegnie to uszkodzeniu łańcucha.

Smarowanie łańcucha piły

Ostrzeżenie!

Zawsze wyłączaj wtyczkę z gniazdka sieciowego przed wykonywaniem jakichkolwiek kontroli lub regulacji. Podczas pracy z piłą łańcuchową zawsze noś rękawice ochronne, aby uchronić się przed obrażeniami.

Informacja

Nigdy nie uruchamiaj łańcucha, jeśli nie jest on smarowany olejem do pił łańcuchowych. Zastosowanie piły łańcuchowej bez oleju piły łańcuchowej lub jeśli poziom oleju jest poniżej znaku „min”, spowoduje uszkodzenie piły łańcuchowej.

Informacja

Zwróć uwagę na warunki temperaturowe: w różnych temperaturach otoczenia wymagane są różne smary o całkowicie różnych lepkościach. W niższych temperaturach potrzebne będą oleje o niskiej lepkości, aby uzyskać wystarczającą warstwę smarowania. Jeśli jednak ten sam olej o niskiej lepkości zostanie użyty latem, stanie się jeszcze cieńszy z powodu samych temperatur otoczenia, w wyniku czego film smarny może się zepsuć, powodując przegrzanie łańcucha i uszkodzenie. Ponadto olej łańcuchowy spłonąłby i wytworzyłby niepotrzebne zanieczyszczenia.

Napełnianie zbiornika oleju (rys. 10a):

- Ustaw pilarkę na płaskiej powierzchni.
- Oczyszczyć obszar wokół pokrywy zbiornika oleju (poz. 21), a następnie otwórz pokrywę zbiornika oleju.
- Napełnij zbiornik (poz. 20) olejem do pił łańcuchowych. Podczas tego procesu upewnij się, że do zbiornika nie dostanie się żaden brud, ponieważ może to spowodować zatkanie dyszy olejowej.
- Zamknij pokrywę zbiornika oleju (poz. 21).

Regulacja kąta pochylenia (rys. 10a - 10c)

Ważne:

Odłącz wtyczkę przed regulacją kąta pochylenia. Głowicę piły można przechylić, aby praca była jak najłatwiejsza. Pociągnij dźwignię bezpieczeństwa (rys. 10a / poz. 22) do tyłu. Następnie chwyć pręt (rys. 10b / poz. E). Naciśnij dźwignię blokującą (rys. 10b / poz. 23) za pomocą palca wskazującego i zwolnij ją ponownie, gdy kąt pochylenia zostanie ustawiony w żądanym położeniu. Upewnij się, że dźwignia zatrzaskuje się na swoim miejscu. Następnie ponownie popchnij dźwignię bezpieczeństwa (rys. 10c / 22) do przodu.

Ważne:

Po zakończeniu upewnij się, że dźwignia bezpieczeństwa i dźwignia blokująca są prawidłowo zatrzaśnięte.

Ważne:

Przekładnia może się nagrzewać podczas pracy.

Mocowanie paska na ramię

Ważne:

Zawsze używaj paska na ramię podczas pracy z nożycami do żywopłotu. Wyłącz sprzęt przed zdjęciem paska na ramię. Istnieje ryzyko obrażeń.

1. Zawieś karabińczyk w uchwycie paska, jak pokazano na ryc. 11 / poz. G.
2. Wsuń pasek na ramię.
3. Dopasuj długość paska na ramię, aby pasek był na wysokości talii i mógł pracować bez zmęczenia.

Uwaga:

Pasek na ramię jest wyposażony w zwalniacz bezpieczeństwa (rys. 11 / poz. F), którego można użyć do szybkiego odłączenia paska na ramię od nożyc do żywopłotu w razie niebezpieczeństwa. Aby uruchomić zwalniacz bezpieczeństwa, pociągnij go w dół.

Regulacja uchwytu

Ważne:

Odłącz wtyczkę zasilania przed wyregulowaniem uchwytu. Naciśnij przycisk zwolnienia blokady (rys. 11 / poz. 15), aby ustawić dźwignię w żądanej pozycji (-90° / -45° / 0° / 45° / 90°). Upewnij się, że zwalniacz blokady zatrzaskuje się na swoim miejscu!

6. Działanie

Podłącz przewód zasilający przycinarki do żywoplotu do wtyczki (rys. 12 / poz. B) i zabezpiecz kabel zasilający (rys. 12 / poz. 5) za pomocą zacisku odciążającego (rys. 12 / poz. 4). Przełącznik włącz / wyłącz

Włączanie

- Trzymaj pilarkę za uchwyty obiema rękami (kciuki pod dodatkowym uchwytem).
- Naciśnij i przytrzymaj blokadę bezpieczeństwa (rys. 11 / poz. 8).
- Aby włączyć piłę łańcuchową, włączyć włącznik / wyłącznik (rys. 11 / poz. 7). Następnie można zwolnić blokadę bezpieczeństwa.

Wyłączanie

Zwolnij włącznik / wyłącznik (rys. 11 / poz. 7). Zawsze wyłączaj wtyczkę z gniazdka, gdy przestajesz działać, nawet jeśli jest to tylko na krótki czas.

Uważaj na łańcuch, który zwalnia do zatrzymania.

- Przed użyciem zamocuj przedłużacz w zacisku odciążającym (patrz rys. 12).
- Podczas pracy na zewnątrz używaj przedłużaczy zatwierdzonych do tego celu.
- Zalecamy stosowanie kabla o jasnym i dobrze widocznym kolorze, np. czerwony lub żółty. Zmniejszy to ryzyko przypadkowego uszkodzenia pilarki.
- Dbaj o utrzymanie stałego oparcia i trzymaj sprzęt mocno obiema rękami z dala od ciała. Przed włączeniem upewnij się, że sprzęt nie dotyka żadnych przedmiotów.

7. Praca z piłą łańcuchową

Przygotowania

Aby upewnić się, że możesz bezpiecznie pracować, sprawdź następujące punkty przed każdym użyciem i na wypadek uszkodzenia:

Stan piły łańcuchowej

Przed rozpoczęciem pracy sprawdź pilarkę pod kątem uszkodzeń obudowy, kabla zasilającego, łańcucha piły i szyny tnącej. Nigdy nie używaj piły łańcuchowej, która jest oczywiście uszkodzona. - Niebezpieczeństwo wypadku!

Niebezpieczeństwo!

Urządzeń ochronnych nie wolno usuwać ani modyfikować. - Niebezpieczeństwo wypadku! Nigdy nie używaj piły, jeśli sprzęt bezpieczeństwa nie działa prawidłowo. Nigdy nie próbuj naprawiać systemów ochrony związanych z bezpieczeństwem - zawsze wykonuj wszelkie prace w naszym dziale serwisowym lub przez podobnie wykwalifikowany warsztat. Używaj wyłącznie akcesoriów i części zamiennych zatwierdzonych przez producenta, w przeciwnym razie istnieje ryzyko wypadku lub uszkodzenia sprzętu.

Pojemnik na olej

Poziom napełnienia zbiornika oleju. Nawet podczas pracy sprawdzaj, czy w układzie jest wystarczająca ilość oleju. Aby uniknąć uszkodzenia piły łańcuchowej, nigdy nie uruchamiaj piły, jeśli w układzie nie ma oleju lub olej spadnie poniżej znaku „min”. Średnio pojedyncze napełnianie potrwa około 10 minut w zależności od liczby przerw w cięciu i obciążeniu.

Łańcuch piły

Napięcie łańcucha piły, stan elementów tnących. Im ostrzejsza piła łańcuchowa, tym łatwiejsza i bardziej kontrolowana jest obsługa piły łańcuchowej. To samo dotyczy napięcia łańcucha. Również podczas pracy należy sprawdzać napięcie łańcucha nie rzadziej niż co 10 minut, aby zwiększyć bezpieczeństwo. W szczególności nowe łańcuchy piły mają tendencję do większego rozszerzania.

Nie dotykaj łańcucha piły, gdy urządzenie jest włączone. Jeśli jakiś przedmiot zablokuje łańcuch piły, należy natychmiast wyłączyć urządzenie - a następnie usunąć przedmiot - **Niebezpieczeństwo obrażeń!**

Odzież ochronna

Zawsze noś odpowiednią obcisłą odzież ochronną, taką jak specjalne spodnie chroniące przed skaleczeniami, rękawice ochronne i obuwie ochronne.

Ochronniki słuchu i okulary ochronne.

Noś kask ochronny ze zintegrowaną ochroną twarzy i słuchu. Zapewni to ochronę przed spadającymi gałęziami i wszelkimi gałęziami, jeśli odskoczą.

Bezpieczna praca

- Aby zapewnić bezpieczeństwo pracy, należy używać urządzenia pod kątem roboczym max. 60 °.
- Nigdy nie stawaj pod gałęzią, którą chcesz piłować.
- Zachowaj szczególną ostrożność podczas pracy z gałęziami pod napięciem i odłamkami drewna.
- Możliwe ryzyko obrażeń na skutek spadających gałęzi i wyrzucanych kawałków drewna.
- Podczas pracy urządzenia trzymać inne osoby i zwierzęta z dala od strefy zagrożenia.
- Urządzenie nie jest chronione przed porażeniem elektrycznym przez kontakt z kablami wysokiego napięcia. Zachowaj minimalną odległość 10 m od kabli pod napięciem. Porażenie prądem może spowodować śmiertelne obrażenia.
- Podczas pracy na zboczach zawsze stój przy górnej, lewej lub prawej stronie gałęzi, którą chcesz wyciąć.
- Trzymaj urządzenie jak najbliżej ciała. Pomoże ci to utrzymać równowagę.

Techniki cięcia

- Podczas usuwania gałęzi trzymaj urządzenie pod kątem maks. 60 ° do poziomu, aby uniknąć uderzenia spadającą gałęzią (ryc. 15).
- Zaczynaj od dolnych gałęzi drzewa. Ułatwi to upuszczanie ciętych gałęzi.

UWAGA!

Nigdy nie stawaj pod piłowaną gałęzią - zawsze trzymaj się z dala od spadających gałęzi! - Gałęzie łądujące na ziemi mogą odbić się ponownie - Niebezpieczeństwo obrażeń

- Po zakończeniu cięcia ciężar piły gwałtownie wzrośnie dla operatora, ponieważ piła nie jest już wspierana przez gałąź. Może to spowodować utratę kontroli nad piłą.
- Wyjmij piłę z cięcia tylko przy pracującym łańcuchu. Zapobiegnie to zakleszczeniu się piły.
- Nigdy nie tnij końcówką piły.
- Nigdy nie wcinaj w wybrzuszonych kołnierzy gałęzi. Zapobiegnie to gojeniu się drzewa.

Piłowanie mniejszych gałęzi (ryc. 13):

Umieść powierzchnię styku piły na gałęzi. Zapobiegnie to gwałtownym ruchom piły na początku cięcia. Wywierając niewielki nacisk, prowadź piłę od góry do dołu przez gałąź.

Piłowanie większych i dłuższych gałęzi (ryc. 14):

Podczas pracy na większych gałęziach należy wykonać cięcie odciążające. Zaczynij od przecięcia 1/3 średnicy gałęzi (a) od dołu do góry górną stroną szyny noża. Następnie piła w kierunku pierwszego cięcia (b) od góry do dołu dolną stroną szyny noża. Odcinaj dłuższe gałęzie w kilku krokach, aby zachować kontrolę nad miejscem uderzenia.

Odrzut!

Termin „odrzut” opisuje, co dzieje się, gdy uruchomiona piła łańcuchowa nagle kopie w górę i do tyłu. Zwykle jest to spowodowane kontaktem końcówki szyny tnącej z obrabianym przedmiotem lub łańcuchem piły. W przypadku odrzutu duże siły występują nagle i gwałtownie. W rezultacie piła łańcuchowa zwykle reaguje w sposób niekontrolowany. Może to często skutkować bardzo poważnymi obrażeniami u pracownika lub osób w pobliżu. Ryzyko odrzutu jest największe, gdy piła jest ustawiona do cięcia w obszarze końcówki szyny nożowej, ponieważ tam jest największy efekt dźwigni. Dlatego najbezpieczniej jest ustawić piłę tak płasko, jak to możliwe.

Ostrzeżenie!

- Upewnij się, że napięcie łańcucha jest zawsze prawidłowo wyregulowane.
- Używaj piły łańcuchowej tylko wtedy, gdy jest w doskonałym stanie technicznym.
- Pracuj tylko z łańcuchem, który został odpowiednio naostrzony zgodnie z instrukcją.
- Nigdy nie tnij górną krawędzią ani końcem szyny tnącej.
- Zawsze mocno trzymaj pilarkę obiema rękami.

Cięcie naprężonego drewna

Niebezpieczeństwo!

Podczas cięcia naprężonego drewna należy zachować szczególną ostrożność. Drewno, które jest pod napięciem, z którego jest uwalniane przez cięcie, może w niektórych przypadkach reagować całkowicie nieprzewidywalnie i niekontrolowanie. W najgorszym przypadku może to doprowadzić do bardzo ciężkich lub nawet śmiertelnych obrażeń. Tego rodzaju prace mogą wykonywać wyłącznie osoby specjalnie przeszkolone.

8. Konserwacja

8.1 Wymiana łańcucha piły i szyny tnącej

Szyna tnąca musi zostać wymieniona, jeśli rowek prowadzący szyny tnącej jest zużyty; Postępuj zgodnie z opisem w rozdziale „Montaż szyny tnącej i łańcucha piły”.

8.2 Kontrola automatycznego smarowania łańcucha

Należy regularnie sprawdzać działanie automatycznego układu smarowania łańcucha, aby zabezpieczyć się przed przegrzaniem i związanym z tym uszkodzeniem szyny tnącej i łańcucha piły. Aby to zrobić, skieruj czubek szyny tnącej w kierunku gładkiej powierzchni (deska, sekcja ściętego drzewa) i pozwól piłarce pracować. Jeśli podczas tego procesu będzie widoczny rosnący ślad oleju, oznacza to, że system automatycznego smarowania łańcucha działa prawidłowo. Jeśli nie ma wyraźnego śladu oleju, zapoznaj się z odpowiednimi instrukcjami w „Rozwiązywanie problemów”. Jeśli informacje tam zawarte nadal nie naprawią sytuacji, skontaktuj się z naszym działem serwisowym lub innym podobnie wykwalifikowanym warsztatem. Ważne! Podczas tego testu nie dotykaj powierzchni końcówką szyny tnącej. Zachowaj bezpieczną odległość (około 20 cm).

8.3 Ostrzenie łańcucha piły

Efektywna praca z piłą łańcuchową jest możliwa tylko w dobrym stanie i ostra. Zmniejsza to również ryzyko odrzutu. Łańcuch piły może zostać ponownie naostrzony przez dowolnego sprzedawcę. Nie próbuj samodzielnie ostrzyć łańcucha piły, jeśli nie posiadasz niezbędnych specjalnych narzędzi i doświadczenia.

9. Wymiana kabla zasilającego

Niebezpieczeństwo!

Jeśli kabel zasilający tego urządzenia jest uszkodzony, musi zostać wymieniony przez producenta lub jego serwis posprzedażny lub podobnie przeszkolony personel, aby uniknąć niebezpieczeństwa.

10. Czyszczenie, przechowywanie i zamawianie części zamiennych

Przed czyszczeniem przeprowadź czyszczenie i prace konserwacyjne.

10.1 Czyszczenie

- Regularnie czyść mechanizm zaciskowy, wydmuchując go sprężonym powietrzem lub czyszcząc szczotką. Nie używaj narzędzi do czyszczenia.
- Trzymaj uchwyty wolne od smaru, abyś mógł utrzymać pewny uchwyt.
- W razie potrzeby wyczyść urządzenie wilgotną szmatką i, w razie potrzeby, łagodnym płynem do mycia naczyń.

Niebezpieczeństwo!

- Zawsze odłączaj wtyczkę sieciową przed czyszczeniem piły łańcuchowej.
- Nigdy nie zanurzaj urządzenia w wodzie lub innych cieczach w celu wyczyszczenia.

10.2 Przechowywanie

- Jeśli nie będziesz używać piły łańcuchowej przez dłuższy czas, usuń olej łańcuchowy ze zbiornika. Na krótko zanurz łańcuch piły i listwę tnącą w kąpeli olejowej, a następnie zawiń je w papier olejowy.
- Przechowuj sprzęt i akcesoria w miejscu niedostępnym dla dzieci w ciemnym i suchym miejscu w temperaturze powyżej zera. Idealna temperatura przechowywania wynosi od 5 do 30 ° C.

10.3 Zamawianie części zamiennych:

Przy zamawianiu części zamiennych prosimy podać następujące dane:

- Rodzaj maszyny
- Numer artykułu maszyny
- Numer identyfikacyjny maszyny
- Wymagany numer części zamiennej Aby zapoznać się z naszymi najnowszymi cenami i informacjami, odwiedź www.isc-gmbh.info

11. Utylizacja i recykling

Sprzęt jest dostarczany w opakowaniu, aby zapobiec jego uszkodzeniu podczas transportu. Surowce z tego opakowania można ponownie wykorzystać lub poddać recyklingowi. Sprzęt i akcesoria są wykonane z różnego rodzaju materiałów, takich jak metal i plastik. Nigdy nie wkładaj wadliwego sprzętu do śmieci domowych. Sprzęt należy zabrać do odpowiedniego punktu zbiórki w celu właściwej utylizacji. Jeśli nie wiesz, gdzie znajduje się taki punkt zbiórki, powinieneś zapytać w lokalnych urzędach samorządowych.

Informacje dotyczące utylizacji

a) Produkt



Urządzenie elektroniczne są odpadami do recyklingu i nie wolno wyrzucać ich z odpadami gospodarstwa domowego. Pod koniec okresu eksploatacji, dokonaj utylizacji produktu zgodnie z odpowiednimi przepisami ustawowymi. Wyjmij włożony akumulator i dokonaj jego utylizacji oddzielnie

b) Akumulatory



Ty jako użytkownik końcowy jesteś zobowiązany przez prawo (rozporządzenie dotyczące baterii i akumulatorów) aby zwrócić wszystkie zużyte akumulatory i baterie.

Pozbywanie się tych elementów w odpadach domowych jest prawnie zabronione.

Zanieczyszczone akumulatory są oznaczone tym symbolem, aby wskazać, że unieszkodliwianie odpadów w domowych jest zabronione. Oznaczenia dla metali ciężkich są następujące: Cd = kadm, Hg = rtęć, Pb = ołów (nazwa znajduje się na akumulatorach, na przykład pod symbolem kosza na śmieci po lewej stronie).

12. Rozwiązywanie problemów

Uwaga!

Przed rozpoczęciem rozwiązywania problemów wyłącz narzędzie i wyjmij wtyczkę z gniazdka.

Poniższa tabela zawiera listę symptomów awarii i wyjaśnia, co możesz zrobić, aby rozwiązać problem, jeśli Twoje narzędzie nie działa prawidłowo. Jeśli problem nadal występuje po przejrzaniu listy, skontaktuj się z najbliższym warsztatem serwisowym.

Przyczyna	Błąd	Rozwiązanie
Piła łańcuchowa w ogóle nie działa	<ul style="list-style-type: none"> - Brak zasilania - Wadliwe gniazdko sieciowe - Uszkodzony przedłużacz sieciowy - Wadliwy bezpiecznik 	<ul style="list-style-type: none"> - Sprawdź zasilanie. - Wypróbuj alternatywne źródło energii elektrycznej, w razie potrzeby wymień. - Sprawdź kabel i wymień w razie potrzeby. - Wymień bezpiecznik.
Piła łańcuchowa działa z przerwami	<ul style="list-style-type: none"> - Luźne połączenie (zewnątrzne) - Luźne połączenie (wewnętrzne) - uszkodzony włącznik / wyłącznik 	<ul style="list-style-type: none"> - Skonsultuj się ze specjalistycznym warsztatem. - Skonsultuj się ze specjalistycznym warsztatem. - Skonsultuj się ze specjalistycznym warsztatem.
Piła łańcuchowa jest sucha	<ul style="list-style-type: none"> - Brak oleju w zbiorniku - Zatkany odpowietrznik korka zbiornika oleju - Zablokowany wylot oleju 	<ul style="list-style-type: none"> - Uzupełnij olej. - Oczyszczyć korek wlewu oleju. - Oczyszczyć wylot oleju.
Gorący łańcuch / szyna prowadząca	<ul style="list-style-type: none"> - Brak oleju w zbiorniku - Zatkany odpowietrznik korka zbiornika oleju - Zablokowany wylot oleju - Tępy łańcuch - łańcuch jest nadmiernie napięty 	<ul style="list-style-type: none"> - Uzupełnij olej. - Oczyszczyć korek wlewu oleju. - Oczyszczyć wylot oleju - Ponownie naostrz lub wymień łańcuch. - Sprawdź napięcie łańcucha
Wstrząsanie piłą łańcuchową, wibrowanie lub nieprawidłowe piłowanie	<ul style="list-style-type: none"> - Zbyt luźne napięcie łańcucha - Tępy łańcuch - Zużyty łańcuch - Zęby piły były skierowane w złym kierunku 	<ul style="list-style-type: none"> - Wyreguluj napięcie łańcucha. - Ponownie naostrzyć lub wymienić łańcuch. - Wymienić łańcuch. - Zamontuj łańcuch piły zębami skierowanymi we właściwą stronę.

Tylko dla krajów UE

Nigdy nie wkładaj elektronarzędzi do śmieci domowych. Aby zachować zgodność z europejską dyrektywą 2012/19 / WE dotyczącą starego sprzętu elektrycznego i elektronicznego oraz jej implementacją do prawa krajowego, stare elektronarzędzia muszą być oddzielone od innych odpadów i utylizowane w sposób przyjazny dla środowiska, np. zabierając do magazynu recyklingu.

Recykling alternatywny dla żądania zwrotu:

Jako alternatywa dla zwrotu sprzętu producentowi, właściciel sprzętu elektrycznego musi upewnić się, że sprzęt jest odpowiednio zutylizowany, jeśli nie chce już go przechowywać. Stary sprzęt można zwrócić do odpowiedniego punktu zbiórki, który usunie sprzęt zgodnie z krajowymi przepisami dotyczącymi recyklingu i usuwania odpadów. Nie dotyczy to akcesoriów ani pomocy bez elementów elektrycznych dostarczonych ze starym sprzętem.

Przedruk lub powielanie w jakikolwiek inny sposób, w całości lub w części, dokumentacji i dokumentów towarzyszących produktom jest dozwolone tylko za wyraźną zgodą ISC GmbH. Z zastrzeżeniem zmian technicznych

Informacje serwisowe

Mamy kompetentnych partnerów serwisowych we wszystkich krajach wymienionych w certyfikacie gwarancji, których dane kontaktowe można znaleźć również w certyfikacie gwarancji. Partnerzy ci pomogą we wszystkich zleceniach serwisowych, takich jak naprawy, zamówienia części zamiennych i zużywających się lub zakup materiałów eksploatacyjnych.

Należy pamiętać, że następujące części tego produktu podlegają normalnemu lub naturalnemu zużyciu i dlatego następujące części są również wymagane do stosowania jako materiały eksploatacyjne.

Kategoria	Przykład
Części zużywające się *	Łańcuch piły, szyna tnąca
Materiały eksploatacyjne *	Olej do pił łańcuchowych
Części brakujące	

* Niekoniecznie zawarte w zakresie dostawy!

W przypadku wad lub usterek należy zarejestrować problem w Internecie na stronie www.isc-gmbh.info. Upewnij się, że podałeś dokładny opis problemu i we wszystkich przypadkach odpowiedz na następujące pytania:

- Czy sprzęt działał w ogóle, czy był uszkodzony od samego początku?
- Czy zauważyłeś coś (objaw lub wadę) przed awarią?
- Jaką wadę ma według ciebie sprzęt (główny objaw)? Opisz tę usterkę.

Karta gwarancyjna

Drogi Kliencie,

Wszystkie nasze produkty podlegają ścisłej kontroli jakości, aby zapewnić, że dotrą do Ciebie w idealnym stanie. W mało prawdopodobnym przypadku awarii urządzenia prosimy o kontakt z naszym działem serwisowym pod adresem podanym na karcie gwarancyjnej. Możesz również skontaktować się z nami telefonicznie, korzystając z podanego numeru usługi.

Proszę zwrócić uwagę na następujące warunki, na których można składać roszczenia gwarancyjne:

1. Niniejsze warunki gwarancji mają zastosowanie wyłącznie do konsumentów, tj. Osób fizycznych, które nie chcą używać tego produktu ani do prowadzenia działalności handlowej, ani do żadnej innej działalności na własny rachunek. Niniejsze warunki gwarancji regulują dodatkowe usługi gwarancyjne, które producent, o którym mowa poniżej, obiecuje kupującym nowe produkty oprócz ich ustawowych praw gwarancyjnych. Niniejsza gwarancja nie ma wpływu na twoje ustawowe roszczenia gwarancyjne. Nasza gwarancja jest dla Ciebie bezpłatna.

2. Usługi gwarancyjne obejmują wyłącznie wady powstałe na skutek wad materiałowych lub produkcyjnych produktu zakupionego od producenta wymienionego poniżej i są ograniczone do usunięcia tych wad w produkcie lub wymiany produktu, w zależności od tego, co wolimy. Należy pamiętać, że nasze urządzenia nie są przeznaczone do użytku w zastosowaniach komercyjnych, handlowych lub profesjonalnych. Umowa gwarancyjna nie zostanie utworzona, jeśli urządzenie było używane przez firmy handlowe, handlowe lub przemysłowe lub było narażone na podobne obciążenia w okresie gwarancji.

3. Nasza gwarancja nie obejmuje:

- Uszkodzenie urządzenia spowodowane nieprzestrzeganiem instrukcji montażu lub niewłaściwą instalacją, nieprzestrzeganiem instrukcji obsługi (na przykład podłączeniem do niewłaściwego napięcia sieciowego lub rodzaju prądu) lub nieprzestrzeganiem zasad konserwacji i bezpieczeństwa instrukcje lub wystawiając urządzenie na nienormalne warunki środowiskowe lub z powodu braku dbałości i konserwacji.

- Uszkodzenie urządzenia spowodowane niewłaściwym użytkowaniem lub niewłaściwym użytkowaniem (na przykład przeładowaniem urządzenia lub użyciem bądź niezatwierdzonymi narzędziami lub akcesoriami), przedostanie się ciał obcych do urządzenia (takich jak piasek, kamienie lub kurz, uszkodzenie transportowe), użycie siła lub uszkodzenie spowodowane przez siły zewnętrzne (na przykład przez upuszczenie).

- Uszkodzenie urządzenia lub jego części spowodowane normalnym lub naturalnym zużyciem, rozdarciem lub normalnym użytkowaniem urządzenia.

4. Gwarancja jest ważna przez okres 24 miesięcy, licząc od daty zakupu urządzenia. Roszczenia gwarancyjne należy zgłaszać przed końcem okresu gwarancji w ciągu dwóch tygodni od zauważenia wady. Po upływie okresu gwarancji roszczenia gwarancyjne nie będą uwzględniane. Pierwotny okres gwarancji obowiązuje dla urządzenia, nawet jeśli zostaną przeprowadzone naprawy lub zostaną wymienione części. W takich przypadkach wykonane prace lub zamontowane części nie spowodują przedłużenia okresu gwarancji i żadna nowa gwarancja nie stanie się aktywna dla wykonanej pracy lub zamontowanych części. Dotyczy to również korzystania z usługi na miejscu.

5. Aby zgłosić roszczenie z tytułu gwarancji, zarejestruj wadliwe urządzenie na stronie: www.isc-gmbh.info. Zachowaj rachunek zakupu lub inny dowód zakupu nowego urządzenia. Urządzenia zwrócone bez dowodu zakupu lub bez tabliczki znamionowej nie będą objęte gwarancją, ponieważ odpowiednia identyfikacja nie będzie możliwa. Jeśli wada jest objęta naszą gwarancją, przedmiotowy przedmiot zostanie albo natychmiast naprawiony i zwrócony do Ciebie, albo wyślemy Ci nowy zamiennik.

Oczywiście cieszymy się również z odpłatnej usługi naprawy w przypadku wad, które nie są objęte zakresem niniejszej gwarancji lub w przypadku jednostek, które nie są już objęte. Aby skorzystać z tej usługi, wyślij urządzenie na nasz adres usługi.

Należy również zapoznać się z ograniczeniami niniejszej gwarancji dotyczącymi części zużywających się, materiałów eksploatacyjnych i brakujących części, zgodnie z informacjami serwisowymi w niniejszej instrukcji obsługi.

<http://www.conrad.pl>