

**INSTRUKCJA OBSŁUGI**

**Nr produktu 1650536**

**Rozdrabniacz Einhell GC-RS 2540, 2000 W,  
Pojemność zbiornika 55 l, 23.81 kg**



**Einhell®**

**GC-RS 2540**

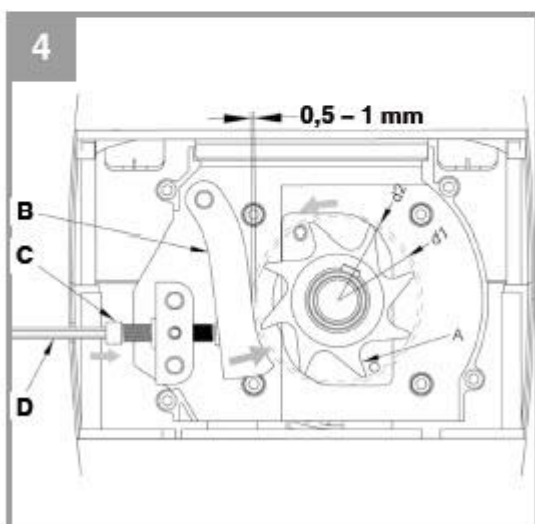
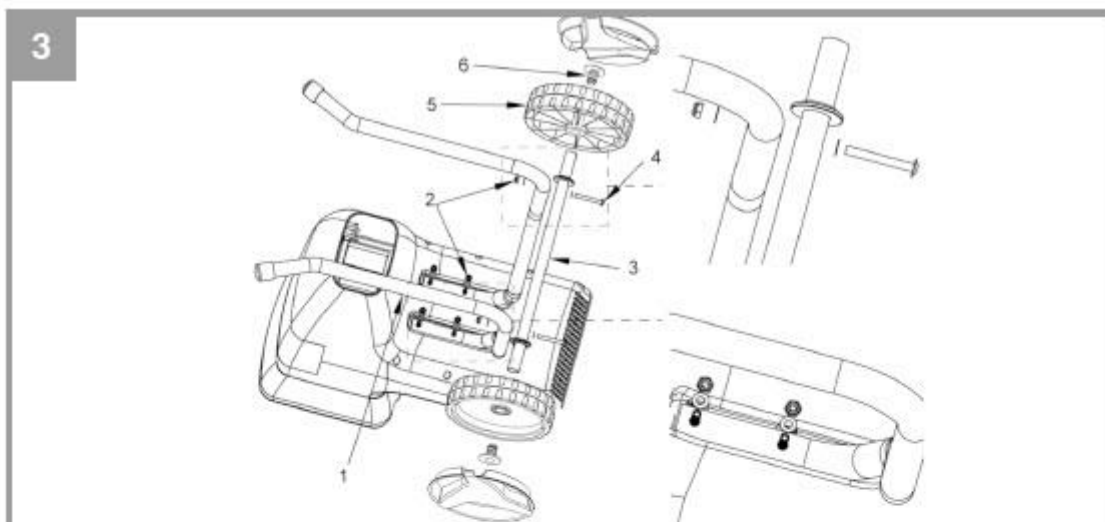


---

**Art.-Nr.: 34.306.20**

**I.-Nr.: 11015**





### Niebezpieczeństwo!

Podczas korzystania z urządzenia należy przestrzegać kilku środków ostrożności, aby uniknąć obrażeń i uszkodzeń. Prosimy o dokładne zapoznanie się z całą instrukcją obsługi i zasadami bezpieczeństwa. Przechowuj tę instrukcję w bezpiecznym miejscu, aby informacje były dostępne przez cały czas. W przypadku przekazania urządzenia innej osobie należy przekazać również niniejszą instrukcję obsługi i przepisy bezpieczeństwa. Nie ponosimy żadnej odpowiedzialności za szkody lub wypadki powstałe w wyniku nieprzestrzegania tych instrukcji i zasad bezpieczeństwa.

## 1. Przepisy bezpieczeństwa

Odpowiednie informacje dotyczące bezpieczeństwa można znaleźć w załączonej broszurze.

### **Niebezpieczeństwo!**

Przeczytaj wszystkie przepisy i instrukcje dotyczące bezpieczeństwa. Wszelkie błędy popełnione w przestrzeganiu zasad bezpieczeństwa i instrukcji mogą spowodować porażenie prądem, pożar i/lub poważne obrażenia. Wszystkie przepisy bezpieczeństwa i instrukcje należy przechowywać w bezpiecznym miejscu do wykorzystania w przyszłości.

Opis znaku ostrzegawczego (patrz rysunek 2) na maszynie

- 1: Ważne! Przeczytaj instrukcję obsługi i postępuj zgodnie z ostrzeżeniami i instrukcjami bezpieczeństwa
- 2: Uważaj, gdy ostrza się obracają. Nie wkładaj rąk ani stóp do otworów, gdy maszyna jest uruchomiona.
- 3: Ważne! Trzymaj inne osoby i zwierzęta z dala od strefy zagrożenia.
- 4: Ważne! Chroń maszynę przed wilgocią i nigdy nie wystawiaj jej na deszcz.
- 5: Ważne! Zawsze noś okulary ochronne, nauszники, rękawice ochronne i wytrzymałą odzież roboczą!
- 6: Zawsze ustawiaj przełącznik ON/OFF w pozycji OFF i wyciągaj wtyczkę z gniazdka przed przystąpieniem do jakichkolwiek prac przy niszczarce, np. czyszczenia niszczarki i dokonywania regulacji lub jeśli kabel zasilający ulegnie uszkodzeniu.
7. Przełącznik: Opis przełącznika znajduje się w punkcie 6.3
- 8: objaśnienie dźwigni do regulacji przeciwnoża:  
  
Obracanie zgodnie z ruchem wskazówek zegara zmniejsza odległość między zespołem tnącym a przeciwostrem. Obrót w kierunku przeciwnym do ruchu wskazówek zegara zwiększa odległość między zespołem tnącym a przeciwostrem.

## 2. Układ i dostarczone elementy

### 2.1 Układ (rys. 1)

1. Lejek
2. Wyłącznik automatyczny silnika
3. Włącznik/wyłącznik
4. Przełącznik biegu wstecznego
5. Wtyczka zasilania
6. Pokrętko do ustawiania przeciwnoża
7. Rama podstawy
8. Otwór wylotowy

### 2.2 Dostarczone elementy

Proszę sprawdzić, czy artykuł jest kompletny zgodnie z opisem w zakresie dostawy. W przypadku braku części prosimy o kontakt z naszym centrum serwisowym lub punktem sprzedaży, w którym dokonali Państwo zakupu, najpóźniej w ciągu 5 dni roboczych od zakupu produktu i po przedstawieniu ważnego dowodu zakupu. Należy również zapoznać się z tabelą gwarancji w informacjach serwisowych na końcu instrukcji obsługi.

- Otworzyć opakowanie i ostrożnie wyjąć sprzęt.
- Usunąć materiały opakowaniowe oraz wszelkie opakowania i/lub zabezpieczenia transportowe (jeśli są dostępne).
- Sprawdzić, czy wszystkie elementy są dostarczone.
- Sprawdzić sprzęt i akcesoria pod kątem uszkodzeń transportowych.
- W miarę możliwości prosimy o zachowanie opakowania do końca okresu gwarancyjnego.

### **Niebezpieczeństwo!**

**Sprzęt i materiały opakowaniowe nie są zabawkami. Nie pozwalaj dzieciom bawić się plastikowymi torbami, foliami lub małymi częściami. Istnieje niebezpieczeństwo połamania lub uduszenia!**

- Oryginalna instrukcja obsługi
- Instrukcje bezpieczeństwa

### 3. Właściwe użytkowanie

Ta elektryczna rozdrabniarka ogrodowa jest przeznaczona wyłącznie do rozdrabniania organicznych odpadów ogrodowych. Umieścić materiał biodegradowalny, np. liści, gałęzi, martwych kwiatów itp. do wlotu leja załadunkowego.

Sprzętu należy używać wyłącznie zgodnie z jego przeznaczeniem. Każde inne użycie uważane jest za nadużycie. Użytkownik/operator, a nie producent, ponosi odpowiedzialność za wszelkie szkody lub obrażenia wszelkiego rodzaju powstałe w wyniku tego.

Należy pamiętać, że nasze urządzenia nie zostały zaprojektowane do zastosowań komercyjnych, handlowych lub przemysłowych. Nasza gwarancja zostanie unieważniona, jeśli maszyna będzie używana w działalności komercyjnej, handlowej lub przemysłowej lub do równoważnych celów.

### 4. Dane techniczne

Napięcie: .....	230 V ~ 50 Hz
Moc znamionowa: .....	2500 W (S6-40%)
.....	2000 W (S1)
Prędkość obrotowa biegu jałowego zespołu tnącego .....	40 min <sup>-1</sup>
Średnica gałęzi: .....	maks. 40 mm
Poziom ciśnienia akustycznego LpA: .....	80 dB (A)
Niepewność K .....	3 dB (A)
Poziom mocy akustycznej LWA: .....	93 dB (A)
Waga: .....	25,1 kg
Klasa ochrony:.....	... I

#### Ogranicz emisję hałasu i wibracje do minimum.

- Używaj tylko urządzeń, które są w idealnym stanie technicznym.
- Regularnie serwisować i czyścić urządzenie.
- Dostosuj swój styl pracy do urządzenia.
- Nie przeciążaj urządzenia.
- W razie potrzeby oddaj urządzenie do serwisu.
- Wyłączaj urządzenie, gdy nie jest używane.
- Nosić rękawice ochronne.

#### Ostrożność!

##### Ryzyka szczątkowe

**Nawet jeśli używasz tego elektronarzędzia zgodnie z instrukcją, nie można wykluczyć pewnych zagrożeń szczątkowych. W związku z konstrukcją i rozmieszczeniem urządzenia mogą wystąpić następujące zagrożenia:**

1. Uszkodzenie płuc, jeśli nie jest używana odpowiednia maska przeciwpyłowa.
2. Uszkodzenie słuchu, jeśli nie są stosowane odpowiednie środki ochrony słuchu.
3. Uszczerbek na zdrowiu spowodowany wibracjami dłoni i ramion, jeśli sprzęt jest używany przez dłuższy czas lub nie jest właściwie prowadzony i konserwowany.

## 5. Przed uruchomieniem sprzętu

Przed podłączeniem urządzenia do sieci należy upewnić się, że dane na tabliczce znamionowej są zgodne z danymi sieci.

### Ostrzeżenie!

Zawsze wyciągaj wtyczkę z gniazdka przed przystąpieniem do regulacji urządzenia.

Montaż (Rys. 3)

- Wyjmij wszystkie części z opakowania.
- Zamocuj podwozie do obudowy za pomocą czterech przeciwnakrętek (poz. 2).
- Przymocuj oś (poz. 3) do podwozia za pomocą dwóch śrub M6 x 50 (poz. 4) i nakrętek (poz. 2).
- Nasuń koła (poz. 5) na oś.
- Zamocuj kołpak koła (poz. 6) na osi za pomocą młotka.
- Wciśnij kołpaki na koła.

## 6. Działanie

Należy przestrzegać ustawowych przepisów dotyczących ochrony przed hałasem w godzinach pracy, które mogą się różnić w zależności od miasta.

### 6.1 Podłączenie do sieci

Podłącz urządzenie za pomocą przedłużacza podłączonego do wtyczki sieciowej (rys. 1/poz. 7). Należy koniecznie przestrzegać odpowiednich informacji zawartych w instrukcjach bezpieczeństwa.

### 6.2 Włącznik/wyłącznik (rys. 1/poz. 3)

- Naciśnij zielone pokrętko, aby włączyć niszczarkę.
- Naciśnij czerwone pokrętko, aby je wyłączyć.

Uwaga: Urządzenie posiada wyłącznik napięcia zerowego. Zapobiega to niezamierzonemu ponownemu uruchomieniu urządzenia po awarii zasilania.

### 6.3 Przełącznik wyboru kierunku (rys. 1/poz. 4)

Ważny! Przełącznik wyboru kierunku obrotów można przesuwając tylko wtedy, gdy rozdrabniacz jest wyłączony.



**Pozycja „↓”**

Materiał jest automatycznie wciągany przez ostrze i rozdrabniany.

**Pozycja „↑”**

Ostrze obraca się w przeciwnym kierunku, aby uwolnić zablokowany materiał. Po przestawieniu wybieraka w pozycję „↑” należy wcisnąć i przytrzymać zielone pokrętło włącznika/wyłącznika. Ostrze zacznie się obracać w przeciwnym kierunku. Po zwolnieniu włącznika/wyłącznika niszczarka zatrzyma się automatycznie.

Ważne! Przed ponownym włączeniem zawsze odczekaj, aż niszczarka się zatrzyma.

Uwaga: Jeżeli przełącznik wyboru kierunku obrotów znajduje się w położeniu środkowym, silnik nie uruchomi się.

Duże przedmioty lub kawałki drewna będą wyrzucane zarówno w kierunku cięcia, jak i zwalniania po kilkukrotnym uruchomieniu i odwróceniu ostrza.

**6.4 Zabezpieczenie silnika (rys. 1 / poz. 2)**

Przeciążenie (na przykład zacięcie się ostrza) spowoduje wyłączenie maszyny po kilku sekundach. Aby zabezpieczyć silnik przed uszkodzeniem, wyłącznik ochronny silnika automatycznie odcina zasilanie. Odczekaj co najmniej minutę przed naciśnięciem pokrętła resetowania, aby można było ponownie uruchomić urządzenie.

Następnie naciśnij włącznik/wyłącznik.

W przypadku zablokowania noża, przed ponownym włączeniem rozdrabniacza należy obrócić przełącznik wyboru kierunku obrotów w lewo do pozycji „↑”.

**6.5 Praktyczne wskazówki**

- Przestrzegaj wskazówek bezpieczeństwa (patrz dołączona broszura).
- Noś rękawice robocze, okulary ochronne i ochronniki słuchu.
- Materiał, który chcesz rozdrobnić, wsyp do lejka z boku z większym otworem (rys. 1/poz. 1).
- Materiał jest automatycznie wciągany do niszczarki. **OSTROŻNOŚĆ!** Długie kawałki materiału wystające z wlotu lejka mogą uderzyć podczas wciągania – zachowaj bezpieczną odległość między sobą a maszyną.
- Oceń ilość materiału, którą wkładasz do wlotu lejka, aby lejek się nie zatkał.
- Jeśli chcesz rozdrabniać zwiędły, wilgotny materiał, który leży w ogrodzie od kilku dni, wrzucaj naprzemiennie ten materiał i gałęzie. Pomoże to zapobiec zatykaniu się lejka załadowczego materiałem.
- Nie niszczy miękkich odpadów (np. kuchennych) – wrzuć je prosto do kompostownika.
- Splątane gałęzie i liście należy z grubsza rozdrobnić przed załadowaniem kolejnego materiału.
- Nie dopuść do zatkania otworu wylotowego rozdrobnionym materiałem – ryzyko spiętrzenia.

- Nie zakrywaj otworów wentylacyjnych.
- Nie wkładaj do maszyny ciężkich materiałów ani grubych gałęzi w sposób ciągły. Może to spowodować zablokowanie ostrza.
- Użyj łtka lub haka, aby usunąć zablokowane przedmioty z lejka lub otworów wylotowych.

Ważne: Materiał zostanie zmiądzony, zmiądzony i rozdrobniony przez jednostkę tnącą, przyspieszając w ten sposób proces rozkładu do kompostowania.

#### **6.6 Regulacja przeciwnoża (Rys. 4)**

Przeciwnóż i zespół tnący są fabrycznie idealnie wyregulowane. Tylko wtedy, gdy ulegnie zużyciu, przeciwnóż wymaga regulacji (w tym celu należy włączyć maszynę). Aby zapewnić najlepsze możliwe rezultaty pracy niszczarki, odstęp między przeciwnożem (element B) a ostrzem rozdrabniającym (element A) powinien wynosić ok. 0,50 mm. W tym celu po prawej stronie plastikowej obudowy znajduje się urządzenie regulacyjne. Obróć pokrętko zgodnie z ruchem wskazówek zegara, aby śruba (pozycja C) przesunęła się w kierunku ostrza szatkującego. Po półobrocie przeciwnoże przesunie się o 0,50 mm bliżej ostrza rozdrabniającego. Po zakończeniu tej regulacji sprawdź, czy ostrze daje pożądane rezultaty.

**WAŻNE:** Jeśli ostrze rozdrabniające dotknie przeciwnoża, przetnie je, a przez otwór wylotowy mogą wypaść małe metalowe opiłki. To nie jest usterka, ale należy wyregulować tylko tyle, ile to konieczne, ponieważ w przeciwnym razie przeciwnóż ulegnie przedwczesnemu zużyciu.

### **7. Wymiana kabla zasilającego**

#### **Niebezpieczeństwo!**

Jeśli kabel zasilający tego urządzenia jest uszkodzony, musi zostać wymieniony przez producenta, jego serwis posprzedażny lub podobnie przeszkolony personel, aby uniknąć niebezpieczeństwa.

### **8. Czyszczenie, konserwacja i zamawianie części zamiennych**

#### **Niebezpieczeństwo!**

Przed rozpoczęciem jakichkolwiek prac związanych z czyszczeniem zawsze wyciągaj wtyczkę z gniazdka.

#### **8.1 Konserwacja i przechowywanie**

- Regularnie czyść maszynę. Pomoże to utrzymać maszynę w dobrym stanie technicznym i jest podstawą długiej żywotności.
- Utrzymuj szczeliny wentylacyjne w czystości podczas pracy.
- Wyczyść plastikowy korpus i inne plastikowe części łagodnym domowym środkiem czyszczącym i wilgotną ściereczką. Do czyszczenia nie należy używać żadnych agresywnych środków ani rozpuszczalników.

- Nigdy nie czyść rozdrabniacza wodą.
- Za wszelką cenę zapobiegaj przedostawaniu się wody do wnętrza urządzenia.
- Od czasu do czasu sprawdzaj śruby mocujące obudowę, aby upewnić się, że są dobrze dokręcone.
- Jeżeli nie zamierzasz używać rozdrabniacza przez dłuższy czas, zabezpiecz go przed korozją olejem przyjaznym dla środowiska.
- Przechowuj urządzenie w suchym pomieszczeniu.
- Przechowuj urządzenie poza zasięgiem dzieci.

## 8.2 Zamawianie części zamiennych:

Przy zamawianiu części zamiennych prosimy o podanie następujących danych:

- Typ maszyny
- Numer artykułu maszyny
- Numer identyfikacyjny maszyny
- Numer części zamiennej wymaganej części

Najnowsze ceny i informacje można znaleźć na stronie [www.isc-gmbh.info](http://www.isc-gmbh.info)

## 9. Utylizacja i recykling

Sprzęt jest dostarczany w opakowaniu zabezpieczającym przed uszkodzeniem w transporcie. Surowce w tym opakowaniu mogą być ponownie wykorzystane lub poddane recyklingowi. Sprzęt i jego akcesoria wykonane są z różnego rodzaju materiałów, takich jak metal i tworzywa sztuczne. Nigdy nie wyrzucaj wadliwego sprzętu do śmieci domowych. Sprzęt należy oddać do odpowiedniego punktu zbiórki w celu właściwej utylizacji. Jeśli nie wiesz, gdzie znajduje się taki punkt zbiórki, powinieneś zapytać w swoim urzędzie gminy.

## 10. Przechowywanie

Przechowuj sprzęt i akcesoria w ciemnym i suchym miejscu w temperaturze powyżej zera. Idealna temperatura przechowywania wynosi od 5 do 30°C. Przechowuj elektronarzędzie w oryginalnym opakowaniu.

## 11. Rozwiązywanie problemów

Problem	Możliwa przyczyna	Rozwiązanie
Silnik nie uruchamia się	<ul style="list-style-type: none"> <li>- Brak energii</li> <li>- Zadziałał wyłącznik automatyczny silnika</li> <li>- Przełącznik wyboru kierunku obrotów znajduje się w położeniu środkowym.</li> </ul>	<ul style="list-style-type: none"> <li>- Sprawdzić przewód zasilający, wtyczkę i bezpiecznik.</li> <li>- Naciśnij przycisk Reset (patrz punkt 6.4)</li> <li>- Ustawić kierunek obrotów na przełączniku</li> </ul>
Rozdrabniacz nie wciąga materiału	<ul style="list-style-type: none"> <li>- Ostrze rozdrabniające obraca się do tyłu.</li> <li>- Zablokowanie materiału w lejku napełniającym</li> <li>- Ostrze rozdrabniające zablokowało się</li> </ul>	<ul style="list-style-type: none"> <li>- Zmień kierunek obrotów.</li> <li>- Zmień kierunek obrotów i wyciągnąć materiał z leja. Wbij ponownie grube gałęzie, aby ostrze nie wbiło się natychmiast ponownie w nacięcia, które wycięło wcześniej.</li> <li>- Zmień kierunek obrotów. Ostrze uwolni teraz zablokowany materiał.</li> </ul>
Materiał nie jest prawidłowo rozdrabniany	<ul style="list-style-type: none"> <li>- Przeciwnóż nie jest ustawiony prawidłowo</li> </ul>	<ul style="list-style-type: none"> <li>- Wyreguluj przeciwnóż. Zobacz sekcję 6.6, jak to zrobić.</li> </ul>



Tylko dla krajów UE

Nigdy nie umieszczaj elektronarzędzi w odpadach domowych. Aby zachować zgodność z Dyrektywą Europejską 2012/19/WE dotyczącą zużytego sprzętu elektrycznego i elektronicznego oraz jej implementacją do prawa krajowego, zużyte elektronarzędzia należy oddzielać od innych odpadów i utylizować w sposób przyjazny dla środowiska, np. poprzez oddanie do punktu recyklingu.

Recykling alternatywny do wniosku o zwrot:

Jako alternatywę dla zwrotu sprzętu do producenta, właściciel sprzętu elektrycznego musi upewnić się, że sprzęt został odpowiednio zutylizowany, jeśli nie chce go dłużej przechowywać.

Stary sprzęt można zwrócić do odpowiedniego punktu zbiórki, który zutylizuje sprzęt zgodnie z krajowymi przepisami dotyczącymi recyklingu i utylizacji odpadów. Nie dotyczy to żadnych akcesoriów ani pomocy bez elementów elektrycznych dostarczanych ze starym sprzętem.

Przedruk lub powielanie w jakikolwiek inny sposób, w całości lub w części, dokumentacji i dokumentów towarzyszących produktom jest dozwolone tylko za wyraźną zgodą Einhell Germany AG. Z zastrzeżeniem zmian technicznych

### Informacje serwisowe

Posiadamy kompetentnych partnerów serwisowych we wszystkich krajach wymienionych w certyfikacie gwarancyjnym, których dane kontaktowe znajdują się również w certyfikacie gwarancyjnym. Partnerzy ci pomogą we wszystkich zgłoszeniach serwisowych, takich jak naprawy, zamówienia części zamiennych i zużywających się lub zakup materiałów eksploatacyjnych. Należy pamiętać, że następujące części tego produktu podlegają normalnemu lub naturalnemu zużyciu i w związku z tym następujące części są również wymagane do użytku jako materiały eksploatacyjne.

Kategoria	Przykład
Części eksploatacyjne*	Wirnik
Materiały eksploatacyjne*	
Brakujące części	

\* Niekoniecznie objęte zakresem dostawy!

W przypadku wad lub usterek prosimy o zgłoszenie problemu w internecie pod adresem [www.isc-gmbh.info](http://www.isc-gmbh.info). Upewnij się, że dokładnie opisujesz problem i we wszystkich przypadkach odpowiadasz na następujące pytania:

- Czy sprzęt w ogóle działał, czy od początku był wadliwy?
- Czy zauważyłeś coś (objaw lub usterkę) przed awarią?
- Jaką awarię ma Twoim zdaniem sprzęt (główny objaw)?

Opisz tę usterkę.

Certyfikat gwarancji

Szanowny Kliencie,

Wszystkie nasze produkty przechodzą rygorystyczne kontrole jakości, aby upewnić się, że dotrą do Ciebie w idealnym stanie. W mało prawdopodobnym przypadku wystąpienia usterki w urządzeniu prosimy o kontakt z naszym działem serwisowym pod adresem podanym na karcie gwarancyjnej. Możesz również skontaktować się z nami telefonicznie, korzystając z podanego numeru serwisowego. Proszę zwrócić uwagę na następujące warunki, na jakich można zgłaszać roszczenia gwarancyjne:

1. Niniejsze warunki gwarancji dotyczą wyłącznie konsumentów, tj. osób fizycznych, które nie zamierzają używać tego produktu ani do działalności komercyjnej, ani do jakiegokolwiek innej działalności na własny rachunek. Niniejsze warunki gwarancji regulują dodatkowe usługi gwarancyjne, które wymieniony poniżej producent obiecuje nabywcom swoich nowych produktów w uzupełnieniu ich ustawowych praw gwarancyjnych. Niniejsza gwarancja nie ma wpływu na ustawowe roszczenia gwarancyjne. Nasza gwarancja jest dla Ciebie bezpłatna.

2. Usługi gwarancyjne obejmują wyłącznie wady wynikające z wad materiałowych lub produkcyjnych produktu zakupionego u producenta wymienionego poniżej i ograniczają się do usunięcia wspomnianych wad produktu lub wymiany produktu, w zależności od tego, co preferujemy. Należy pamiętać, że nasze urządzenia nie są przeznaczone do zastosowań komercyjnych, handlowych lub profesjonalnych. Umowa gwarancyjna nie zostanie zawarta, jeśli urządzenie było używane w działalności komercyjnej, handlowej lub przemysłowej lub było narażone na podobne obciążenia w okresie gwarancyjnym.

3. Nasza gwarancja nie obejmuje:

- Uszkodzenia urządzenia spowodowane nieprzebraniem instrukcji montażu lub nieprawidłowej instalacji, nieprzebraniem instrukcji obsługi (np. instrukcji lub narażając urządzenie na działanie nietypowych warunków środowiskowych lub przez brak dbałości i konserwacji).
- Uszkodzenia urządzenia spowodowane nadużyciem lub nieprawidłowym użytkowaniem (np. przeciążeniem urządzenia lub użyciem lub niezatwierdzonymi narzędziami lub akcesoriami), przedostaniem się do urządzenia ciał obcych (takich jak piasek, kamienie lub kurz, uszkodzenia transportowe), użyciem siły lub uszkodzeń spowodowanych siłami zewnętrznymi (na przykład przez upuszczenie).

- Uszkodzenia urządzenia lub jego części spowodowane normalnym lub naturalnym zużyciem lub normalnym użytkowaniem urządzenia.

4. Gwarancja obowiązuje przez okres 24 miesięcy licząc od daty zakupu urządzenia. Roszczenia gwarancyjne należy zgłaszać przed upływem okresu gwarancyjnego w ciągu dwóch tygodni od zauważenia wady. Po upływie okresu gwarancyjnego żadne roszczenia gwarancyjne nie będą uwzględniane. Pierwotny okres gwarancji pozostaje ważny dla urządzenia nawet po przeprowadzeniu naprawy lub wymianie części. W takich przypadkach wykonane prace lub zamontowane części nie spowodują przedłużenia okresu gwarancji, a nowa gwarancja nie będzie aktywna na wykonaną pracę lub zamontowane części. Dotyczy to również korzystania z usługi na miejscu.

5. W celu zgłoszenia reklamacji w ramach gwarancji należy zarejestrować wadliwe urządzenie na stronie: [www.isc-gmbh.info](http://www.isc-gmbh.info). Zachowaj rachunek lub inny dowód zakupu nowego urządzenia. Urządzenia zwrócone bez dowodu zakupu lub bez tabliczki znamionowej nie będą objęte gwarancją, ponieważ prawidłowa identyfikacja nie będzie możliwa. Jeśli wada jest objęta naszą gwarancją, przedmiot zostanie natychmiast naprawiony i zwrócony do Ciebie lub wyślemy Ci nowy zamiennik.

Oczywiście z przyjemnością oferujemy również odpłatną naprawę wszelkich usterek, które nie są objęte zakresem niniejszej gwarancji lub urządzeń, które nie są już objęte gwarancją. Aby skorzystać z tej usługi, prosimy o przesłanie urządzenia na nasz adres serwisowy.

Należy również zapoznać się z ograniczeniami niniejszej gwarancji dotyczącymi części zużywających się, materiałów eksploatacyjnych i brakujących części, jak określono w informacjach serwisowych w niniejszej instrukcji obsługi.

**Informacje dotyczące utylizacji****a) Produkt**

Urządzenie elektroniczne są odpadami do recyklingu i nie wolno wyrzucać ich z odpadami gospodarstwa domowego. Pod koniec okresu eksploatacji, dokonaj utylizacji produktu zgodnie z odpowiednimi przepisami ustawowymi. Wyjmij włożony akumulator i dokonaj jego utylizacji oddzielnie

**b) Akumulatory**

Ty jako użytkownik końcowy jesteś zobowiązany przez prawo (rozporządzenie dotyczące baterii i akumulatorów) aby zwrócić wszystkie zużyte akumulatory i baterie.

Pozbywanie się tych elementów w odpadach domowych jest prawnie zabronione.

Zanieczyszczone akumulatory są oznaczone tym symbolem, aby wskazać, że unieszkodliwianie odpadów w domowych jest zabronione. Oznaczenia dla metali ciężkich są następujące: Cd = kadm, Hg = rtęć, Pb = ołów (nazwa znajduje się na akumulatorach, na przykład pod symbolem kosza na śmieci po lewej stronie).

<http://www.conrad.pl>