



# TOOLCRAFT

Ⓟ Instrukcja użytkowania

## **Ramię obrotowe 300/600 kg do wciągarek linowych**

Nr zamówienia: 1661808

Strona 2 - 11

CE

	<b>Strona</b>
1. Wprowadzenie .....	3
2. Objaśnienie symboli .....	3
3. Użytkowanie zgodne z przeznaczeniem .....	3
4. Zakres dostawy .....	4
5. Cechy i funkcje .....	4
6. Wskazówki dotyczące bezpieczeństwa .....	4
a) Ogólne informacje .....	4
b) Osoby i produkt .....	5
7. Elementy obsługowe .....	6
8. Przygotowanie do montażu .....	7
a) Kontrola poszczególnych części .....	7
b) Mocowanie i wybór pionowego rurowego wspornika .....	7
9. Montaż .....	8
a) Wykaz części .....	8
b) Montaż .....	9
10. Uruchomienie .....	10
a) Test ramienia obrotowego z wciągarką linową .....	10
b) Obciążenie obrotowego ramienia .....	10
11. Konserwacja, pielęgnacja i czyszczenie .....	11
12. Utylizacja .....	11
13. Dane techniczne .....	11

# 1. Wprowadzenie

---

Szanowna Klientko, Szanowny Kliencie!

Dziękujemy za zakup naszego produktu.

Produkt jest zgodny z obowiązującymi, ustawowymi wymogami krajowymi i europejskimi.

Aby utrzymać ten stan i zapewnić bezpieczną eksploatację, użytkownik musi przestrzegać niniejszej instrukcji obsługi!



Niniejsza instrukcja użytkowania jest częścią tego produktu. Instrukcja zawiera ważne wskazówki dotyczące uruchamiania i użytkowania. Należy o tym pamiętać, gdy produkt przekazywany jest osobom trzecim. Prosimy zachować niniejszą instrukcję obsługi do wykorzystania w przyszłości!

Potrzebujesz pomocy technicznej? Skontaktuj się z nami!: (Godziny pracy: pn.-pt. 9:00 - 17:00)

	Klient indywidualny	Klient biznesowy
E-mail:	<a href="mailto:bok@conrad.pl">bok@conrad.pl</a>	<a href="mailto:b2b@conrad.pl">b2b@conrad.pl</a>
Tel:	801 005 133 (12) 622 98 00	(12) 622 98 22
Fax:	(12) 622 98 10	(12) 622 98 10

Strona www: [www.conrad.pl](http://www.conrad.pl)

Dystrybucja Conrad Electronic Sp. z o.o., ul. Książnica 12, 31-637 Kraków, Polska

## 2. Objaśnienie symboli

---



Symbol z wykrzyknikiem w trójkącie wskazuje na ważne wskazówki w tej instrukcji użytkowania, których należy bezwzględnie przestrzegać.



Symbol strzałki można znaleźć przy specjalnych poradach i wskazówkach związanych z obsługą.

## 3. Użytkowanie zgodne z przeznaczeniem

---

Produkt służy do ruchomego zawieszenia elektrycznych wciągarek linowych o lekkiej konstrukcji. Dopuszczalne maksymalne obciążenie w punkcie wprowadzania obciążenia zmienia się w zależności od odległości od pionowego rurowego wspornika (długość ramienia wysięgnika). W przypadku ramienia wysięgnika o długości 750 mm, ciężar podnoszony przez wciągarkę linową nie może przekraczać 600 kg. W przypadku ramienia wysięgnika o długości 1100 mm, ciężar podnoszony przez wciągarkę linową nie może przekraczać 300 kg. Poziomy kąt pochylenia ramienia wysięgnika jest ograniczony od  $-90^\circ$  do  $+90^\circ$ .

Ze względów bezpieczeństwa oraz certyfikacji produktu nie można go w żaden sposób przebudowywać i/lub zmieniać. W przypadku korzystania z produktu w celach innych niż opisane, może on ulec uszkodzeniu. Poza tym niewłaściwe użytkowanie może spowodować zagrożenia, takie jak zerwanie itp. Dokładnie przeczytaj instrukcję obsługi i zachowaj ją do późniejszego wykorzystania. Produkt można przekazywać osobom trzecim wyłącznie z załączoną instrukcją obsługi.

Wszystkie zawarte tutaj nazwy firm i nazwy produktów są znakami towarowymi należącymi do ich właścicieli. Wszelkie prawa zastrzeżone.

## 4. Zakres dostawy

---

- Ramię obrotowe (pojedyncze elementy do montażu)
- Materiał montażowy
- Instrukcja obsługi

### Aktualne instrukcje obsługi

Aktualne instrukcje obsługi można pobrać, klikając link [www.conrad.com/downloads](http://www.conrad.com/downloads) lub skanując przedstawiony kod QR. Należy przestrzegać instrukcji przedstawionych na stronie internetowej.



## 5. Cechy i funkcje

---

- Dwuczęściowa wysięgnica
- Do stalowych rur o średnicy zewnętrznej 48 mm
- Zabezpieczenie antykorozyjne

## 6. Wskazówki dotyczące bezpieczeństwa

---



Dokładnie przeczytaj instrukcję obsługi i przestrzegaj zawartych w niej wskazówek dotyczących bezpieczeństwa. Nie ponosimy żadnej odpowiedzialności za obrażenia oraz szkody spowodowane nieprzebrzeganiem wskazówek bezpieczeństwa i informacji zawartych w niniejszej instrukcji obsługi. Poza tym w takich przypadkach wygasa rękojmia/gwarancja.

### a) Ogólne informacje

- Produkt nie jest zabawką. Należy trzymać go w miejscu niedostępnym dla dzieci i zwierząt.
- Dopilnuj, aby materiały opakowaniowe nie zostały pozostawione bez nadzoru. Mogą one stać się niebezpieczną zabawką dla dzieci.



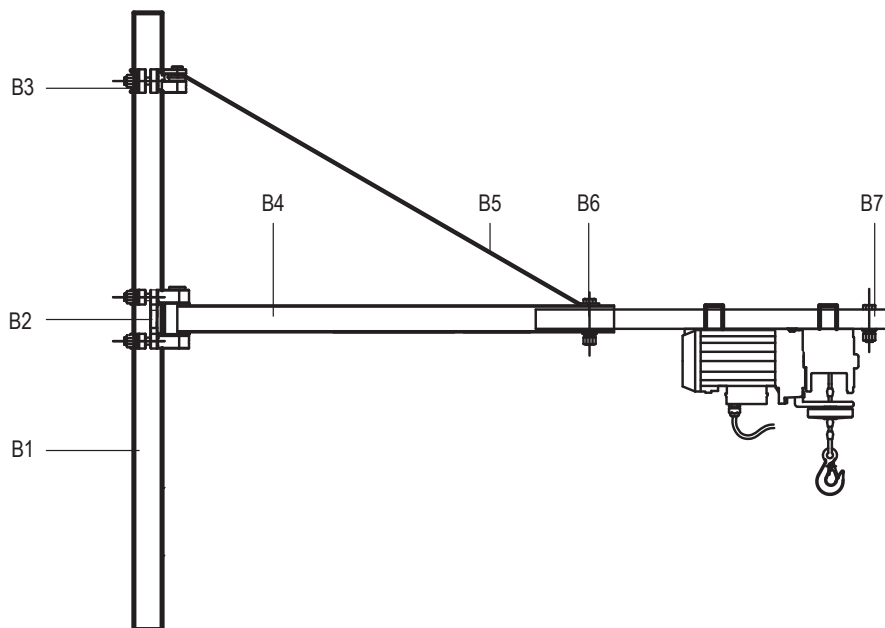
- Chronić produkt przed ekstremalnymi temperaturami, bezpośrednim promieniowaniem słonecznym, silnymi wibracjami, wysoką wilgotnością, wilgocią, palnymi gazami, oparami i rozpuszczalnikami.
- Nie narażaj produktu na obciążenia mechaniczne.
- Jeśli bezpieczna praca nie jest dłużej możliwa, należy przerwać użytkowanie i zabezpieczyć produkt przed ponownym użyciem. Bezpieczna praca nie jest zapewniona, jeśli produkt:
  - posiada widoczne uszkodzenia,
  - nie działa prawidłowo,
  - był przechowywany przez dłuższy okres czasu w niekorzystnych warunkach lub
  - został nadmiernie obciążony podczas transportu.
- Z produktem należy obchodzić się ostrożnie. Wstrząsy, uderzenia lub upadek produktu nawet z niewielkiej wysokości spowodują jego uszkodzenie.
- Należy przestrzegać również wskazówek bezpieczeństwa i instrukcji obsługi innych urządzeń, do których produkt zostanie podłączony.
- Jeśli istnieją wątpliwości w kwestii zasady działania, bezpieczeństwa lub podłączania produktu, należy zwrócić się do wykwalifikowanego fachowca.
- Prace konserwacyjne, regulacje i naprawy przeprowadzać może wyłącznie specjalista lub specjalistyczny warsztat.
- Jeśli pojawiają się jakiegokolwiek pytania, na które nie ma odpowiedzi w niniejszej instrukcji, prosimy o kontakt z naszym biurem obsługi klienta lub z innym specjalistą.

## **b) Osoby i produkt**

- Jeśli ramię obrotowe jest uszkodzone, musi natychmiast zostać wyłączone z eksploatacji. Przeprowadź pełną konserwację i wymień uszkodzone części.
- Przed uruchomieniem obrotowego ramienia sprawdź, czy wszystkie części są dokręcone. Nie uruchamiaj go, jeśli poszczególne części są luźne.
- Przed każdym użyciem sprawdź wszystkie części obrotowego ramienia pod kątem pęknięć i odkształceń. Upewnij się, że wszystkie śruby są dobrze dokręcone.
- W żadnym wypadku nie przeciążaj ramienia obrotowego!
- Produkt jest zatwierdzony do użytku wyłącznie z elektryczną wciągarką linową.
- Za pomocą wciągarki linowej zawieszanej na ramieniu obrotowym nie należy podnosić ani transportować ludzi.
- Zawsze utrzymuj wolny obszar roboczy. Pod wiszącymi ładunkami nie mogą przebywać żadne osoby.
- Dzieci i współpracujący pomocnicy muszą przestrzegać i zachować wymagane odstępstwa bezpieczeństwa.
- Upewnij się, że żadne nieupoważnione osoby nie obsługują ani nie bawią się tym produktem.
- Na ramieniu obrotowym nie należy jednocześnie montować dwóch podnośników linowych i podnosić zawieszonych na nich ładunków.

## 7. Elementy obsługowe

---



→ Wciągarka linowa przedstawiona na ilustracji i pionowa rura jako podparcie stanowią jedynie schematyczną ilustrację działania obrotowego ramienia. Oba elementy nie są częściami tego produktu.

- |  |                        |
|--|------------------------|
| B1 Pionowy rurowy wspornik (nie wchodzi w skład zestawu) | B2 Dolna obejma rurowa |
| B3 Górna obejma rurowa                                   | B4 Stała wysięgnica    |
| B5 Ukośna podpora  | B6 Śruba łącząca       |
| B7 Śruba ogranicznika                                    |                        |

## 8. Przygotowanie do montażu

---

### a) Kontrola poszczególnych części

Przed przystąpieniem do montażu należy sprawdzić wszystkie części pod kątem kompletności i ewentualnych uszkodzeń. Elementy należy montować zgodnie z ilustracjami. Zwróć uwagę na wymiar montażowy odległości obejm. Wynosi on 450 mm.

### b) Mocowanie i wybór pionowego rurowego wspornika

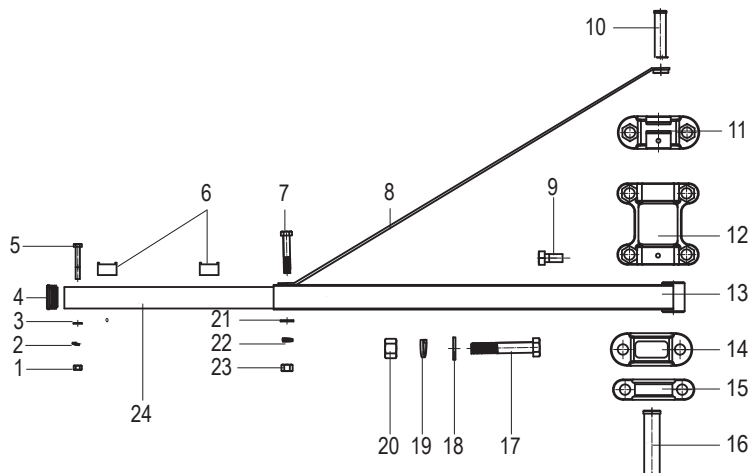
Stalowa okrągła rura do montażu tego obrotowego ramienia musi być pewnie pionowo zamocowana w odpowiednim miejscu w obszarze roboczym. Nie jest ona dołączona do zakresu dostawy tego produktu i musi być wybrana zgodnie z poniższymi wymaganiami.

- Średnica rury powinna wynosić ok. 48 mm, a grubość ściany co najmniej 4 mm.
- Powierzchnia rury powinna być twarda i możliwie jak najbardziej szorstka, aby zapewnić wystarczającą siłę mocowania obejm rurowych (B2 i B3), dzięki dostatecznemu tarcu. Nie należy stosować gładkich lub polerowanych rur, np. ze stali nierdzewnej. Powierzchnie metalowe malowane lub malowane proszkowo również nie są odpowiednie. Miększe powłoki ustępują pod dużym obciążeniem, przez co obejmę mogą się poluzować.

## 9. Montaż

→ Instalacja i obsługa wciągarki linowej może być wykonywana wyłącznie przez odpowiednio wykwalifikowaną osobę.

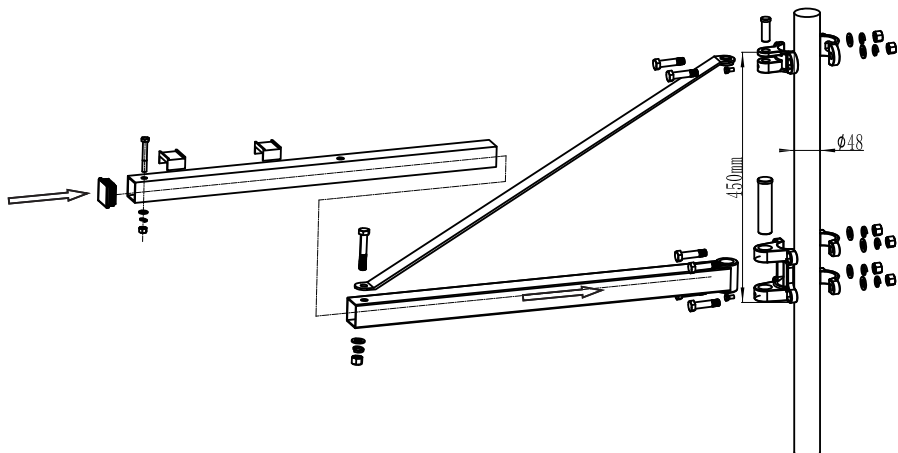
### a) Wykaz części



- |   |  |
|---|--|
| 1 Nakrętka x 1  | 2 Podkładka sprężysta x 1                          |
| 3 Podkładka x 1   | 4 Zatyczka x 1                                     |
| 5 Śruba z łbem sześciokątnym x 1                          | 6 Gumowa podkładka x 2                             |
| 7 Śruba z łbem sześciokątnym x 1                          | 8 Ukośna podpora x 1                               |
| 9 Śruba z łbem sześciokątnym x 2                          | 10 Sworzeń mocujący (mały) x 1                     |
| 11 Góra obejma rurowa (pojedyncza półskorupa) x 1         | 12 Dolna obejma rurowa (dwurzędowa półskorupa) x 1 |
| 13 Stala wysięgnica x 1                                   | 14 Góra obejma rurowa (półskorupa) x 1             |
| 15 Dolna obejma rurowa (półskorupy dla dolnej obejmy) x 2 | 16 Sworzeń mocujący (duży) x 1                     |
| 17 Śruba z łbem sześciokątnym x 6                         | 18 Podkładka x 1                                   |
| 19 Podkładka sprężysta x 1                                | 20 Nakrętka sześciokątna x 1                       |
| 21 Podkładka x 1  | 22 Podkładka sprężysta x 1                         |
| 23 Nakrętka sześciokątna x 1                              | 24 Regulowana wysięgnica x 1                       |



## b) Montaż



- Rozpocznij od montażu dolnej obejmy (12 i 15). Przykręć trzy półskorupy czterema śrubami z łbem sześciokątnym (17) i przymocuj je do rurowego wspornika (B1) na wymaganej wysokości i właściwym usytuowaniu. Użyj podkładek (18), podkładek sprężystych (19) i nakrętek (20). Dobrze je dokręć. Obrotowy moment zaciskowy musi wynosić około 70 Nm, aby zapewnić wystarczającą stabilność. Użyj odpowiedniego klucza dynamometrycznego, aby zapewnić tę wartość.
- Następnie zamontuj górną obejmę (B2) z dwóch części (11 i 14). Przykręć obie półskorupy za pomocą dwóch śrub sześciokątnych (17) w odległości 450 mm od dolnej obejmy rurowej (B2) do rurowego wspornika (B1). Użyj podkładek (18), podkładek sprężystych (19) i nakrętek (20). Wyrównaj górne i dolne obejmy w jednej linii. Dokręć lekko ręką.
- Wstaw regulowaną wysięgnicę (24/B7) w stałą wysięgnicę (13/B4) i połącz je z ukośną podporą (8/B5), w celu wstępnego montażu. Użyj śruby (7) z podkładką (21), podkładką sprężystą (22) i nakrętkami (23). Dokręć lekko ręką.
- Włóż wstępnie zmontowany zespół w zawieszenia przy obejmach, jak pokazano to na ilustracji. Włóż sworznie mocujące (10, 16) od góry w zawieszenia obejm. Ukośna podpora (8) jest zabezpieczona górną śrubą mocującą (10). Ustaw odległość między górną i dolną obejmą dokładnie na 450 mm. Wyrównaj wszystkie elementy w jednej linii i dokręć wszystkie śruby. Obrotowy moment zaciskowy dla połączeń obejm rurowych musi wynosić ok. 70 Nm, aby zapewnić wystarczającą wytrzymałość. Użyj do tego celu odpowiedniego klucza dynamometrycznego, aby zapewnić tę wartość.
- Zabezpiecz sworznie mocujące (10, 16) przed zsunieniem śrubami sześciokątnymi (9) i dokręć je odpowiednim kluczem.
- Lekko nasmaruj sworznie mocujące smarem.
- Zabezpiecz wysięgnicę przed rozpoczęciem montażu wciągarki linowej, aby nie mogła się ona przypadkowo odwrócić. W razie konieczności powinien być trzymany przez drugą osobę lub należy podjąć inne tymczasowe środki, np. wiązanie lub mocowanie za pomocą zwornicy śrubowej.
- Na koniec włóż zatyczkę (4) w regulowaną wysięgnicę (24/B7).

- Wciągarkę linową można także przymocować do stałej wysięgnicy (13/B4). Ta metoda mocowania pozwala na większe obciążenie (do 600 kg), niż w przypadku pierwszej metody mocowania na regulowanej wysięgnicy (24/B7). Obie metody montażu zostały obrazowo przedstawione na ilustracji w rozdziale „10. Uruchomienie, akapit b) Obciążenie obrotowego ramienia”.

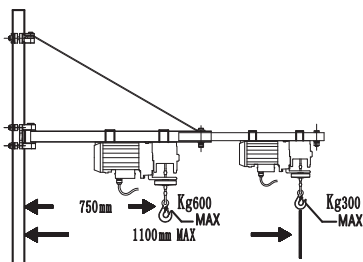
## 10. Uruchomienie

### a) Test ramienia obrotowego z wciągarką linową

- Przymocuj odpowiednią wciągarkę linową do regulowanej wysięgnicy (24/B7) za pomocą obejm mocujących (brak w zestawie). Podczas instalacji należy przestrzegać wskazówek zawartych w instrukcji obsługi wciągarki linowej.
- Umieść pod spodem gumową podkładkę (6) i przykręć wciągarkę linową w wymaganym miejscu. Następnie zabezpiecz instalację za pomocą śruby (5) i podkładki (3), sprężystej podkładki (2) i nakrętki (1).
- Podłączoną elektryczną wciągarkę linową wykonaj co najmniej 2 próby podnoszenia i opuszczania na biegu jałowym bez obciążenia.
- Obróć ramię obrotowe w prawo i w lewo w pełnym zakresie skreću o 90°, aby upewnić się, że w zasięgu skreću nie ma żadnych przeszkód. Zakres obrotu obejmuje powierzchnię podstawy, ok. 1,2 x 1,2 m.
- Po zakończeniu testu sprawdź ponownie wszystkie połączenia śrubowe i, jeśli to konieczne, dokręć je z właściwym momentem obrotowym.
- Obrotowy moment zaciskowy musi wynosić około 70 Nm, aby zapewnić wystarczającą wytrzymałość. Użyj klucza dynamometrycznego, aby móc zapewnić tę wartość.

### b) Obciążenie obrotowego ramienia

Obciążenie obrotowego ramienia zależy od pozycji montażowych wciągarki linowej. Obciążenie obrotowego ramienia należy rozpatrywać w odniesieniu do odległości od punktu wprowadzania obciążenia i rurowego wspornika. Szczegóły znajdują się na poniższej ilustracji.



→ Jednoczesny montaż dwóch elektrycznych wciągarek linowych jest zabroniony! Dwie wciągarki linowe przedstawione na ilustracji służą jedynie do zobrazowania granic obciążenia.

## 11. Konserwacja, pielęgnacja i czyszczenie

---



Nie stosuj agresywnych detergentów, alkoholu ani innych rozpuszczalników chemicznych, ponieważ mogą one spowodować uszkodzenie obudowy a nawet ograniczyć funkcjonalność produktu.

- Regularnie po każdym użyciu sprawdzaj wszystkie części obrotowego ramienia pod kątem pęknięć i odkształceń. Elementy obrotowego ramienia nie mogą wykazywać żadnych pęknięć ani innych uszkodzeń.
- Upewnij się, że wszystkie śruby są dobrze dokręcone. Pionowy rurowy wspornik należy regularnie sprawdzać pod kątem jego wytrzymałości. Nie może być on niestabilny ani zgięty. Należy zwracać uwagę na pionowe położenie rurowego wspornika rury 48 mm.
- Utrzymuj sworznie mocujące wolne od kurzu i stałych zanieczyszczeń, takimi jak mineralne ciała stałe.
- Regularnie smaruj smarem sworznie mocujące (10, 16).
- Do czyszczenia produktu używaj suchej, niepozostawiającej włókien szmatki.

## 12. Utylizacja

---



Produkt należy utylizować po zakończeniu jego eksploatacji zgodnie z obowiązującymi przepisami prawnymi.

W ten sposób użytkownik spełnia wymogi prawne i ma swój wkład w ochronę środowiska.

## 13. Dane techniczne

---

Udźwieg w punkcie mocowania.....	750 mm (maks. 600 kg)
	1100 mm (maks. 300 kg)
Kąt wychylenia.....	180°
Okrągła rura (do montażu) .....	Ø 48 mm (brak w zestawie)
Wymiary (szer. x wys. x głęb.) .....	83,4 x 10 x 9 cm
Masa.....	8,5 kg

© PL To publikacja została opublikowana przez Conrad Electronic SE, Klaus-Conrad-Str. 1, D-92240 Hirschau, Niemcy ([www.conrad.com](http://www.conrad.com)).

Wszelkie prawa odnośnie tego tłumaczenia są zastrzeżone. Reprodukowanie w jakiegokolwiek formie, kopiowanie, tworzenie mikrofilmów lub przechowywanie za pomocą urządzeń elektronicznych do przetwarzania danych jest zabronione bez pisemnej zgody wydawcy. Powielanie w całości lub w części jest zabronione. Publikacja ta odpowiada stanowi technicznemu urządzeń w chwili druku.

Copyright 2018 by Conrad Electronic SE.