

Zestaw elektrycznych siłowników do wywrotki

Tamiya

Nr produktu: 1662341

Instrukcja obsługi

Przeczytaj przed złożeniem

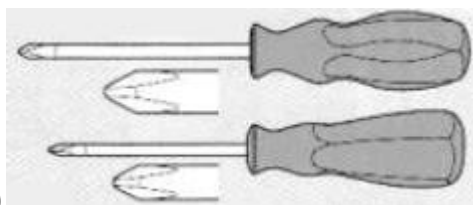
Części zaznaczone jako: ✱ nie są zawarte w zestawie

*Przed złożeniem dokładnie przeczytać instrukcję obsługi.

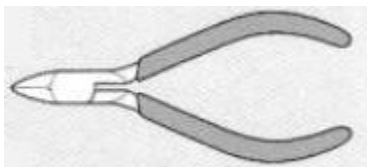
* W zestawie jest dużo małych śrub, nakrętek i podobnych części. Należy składać je ostrożnie, zwracając uwagę na szczegóły przedstawione na rysunkach w instrukcji. Aby uniknąć kłopotów i uzyskać model o odpowiednich parametrach niezbędne jest dokładne odwzorowanie kroków z instrukcji.

W miejscach zaznaczonych symbolem  najpierw zastosować smar, następnie złożyć.

REKOMENDOWANE NARZĘDZIA



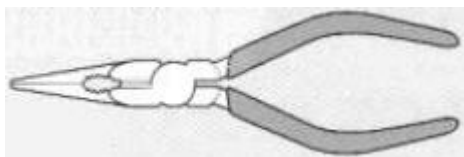
+Wkrętak (duży, mały)



Obcinak boczny



Nóż modelarski



Szcypce proste



Pęseta



Klej szybkoschnący

Wiertła (1,5 mm, 2,5 mm, 3 mm, 4 mm)

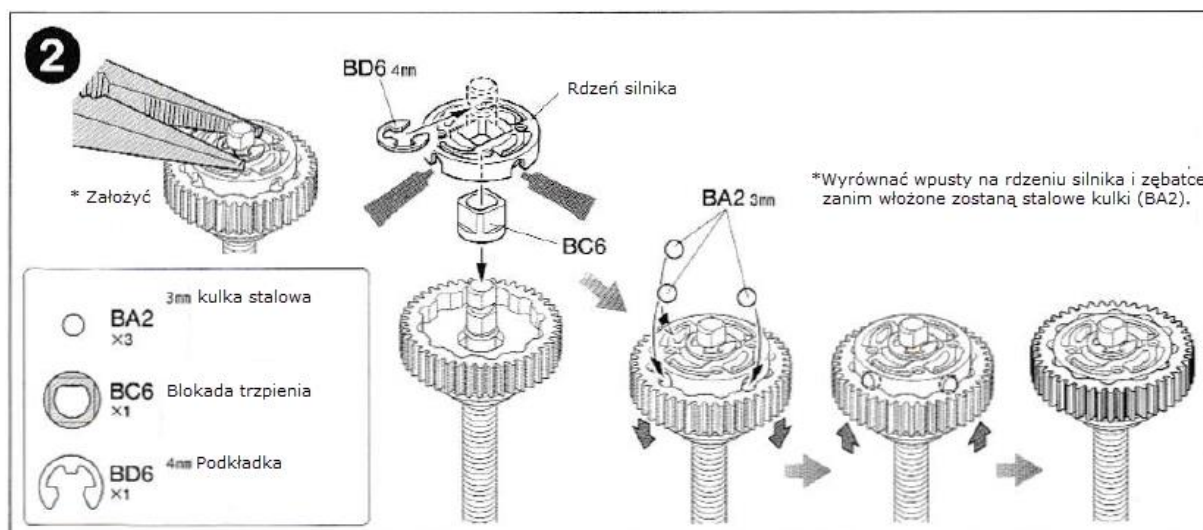
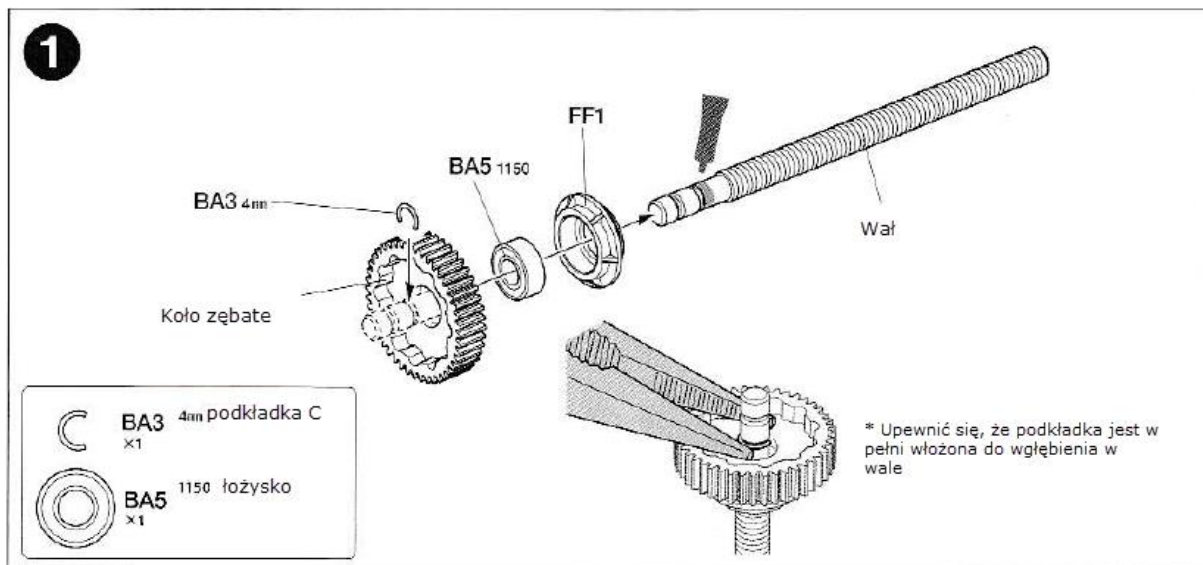
*Pilnik, miękka szmatka, suwmiarka mogą być także użyteczne podczas składania modelu.

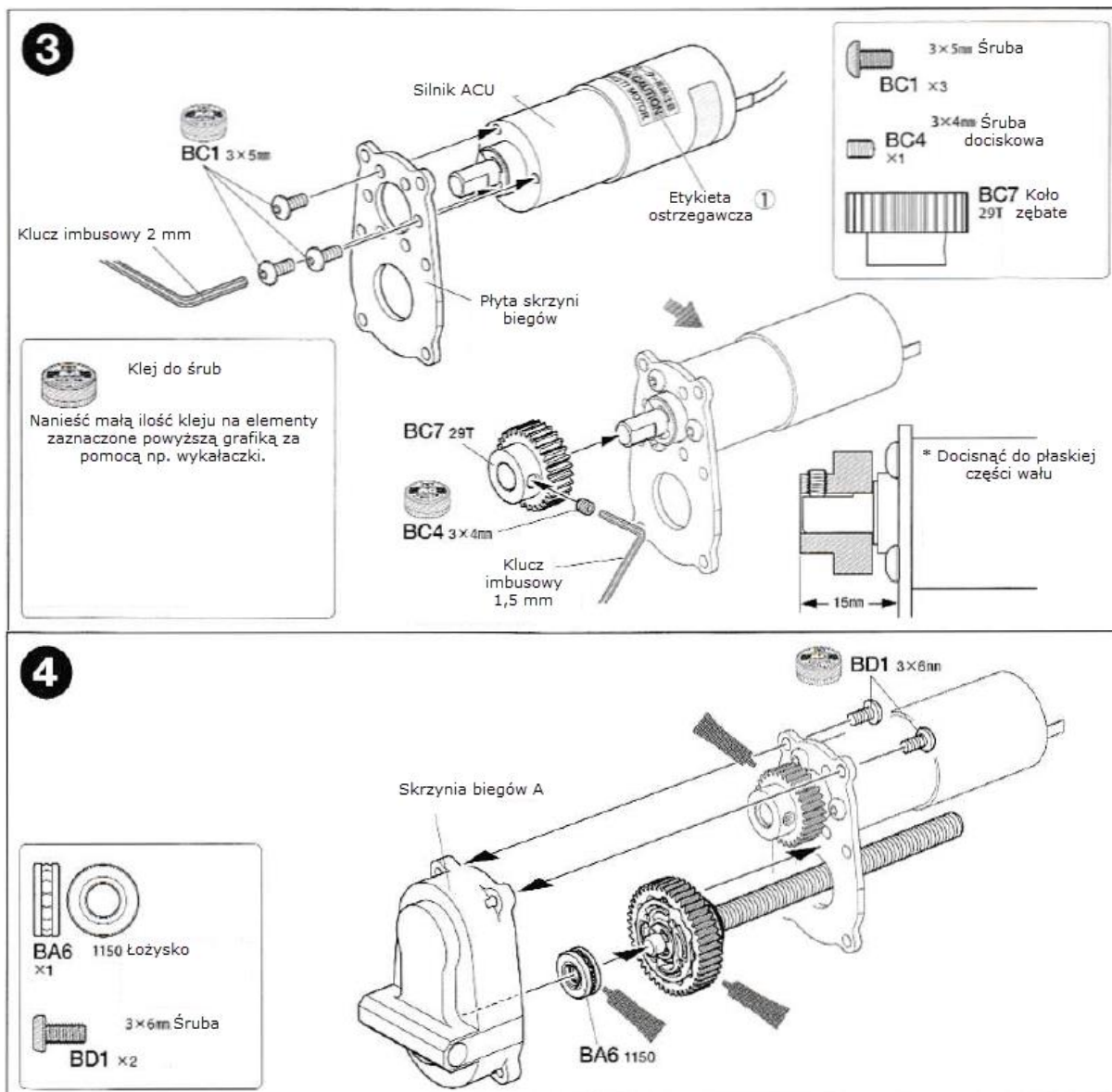


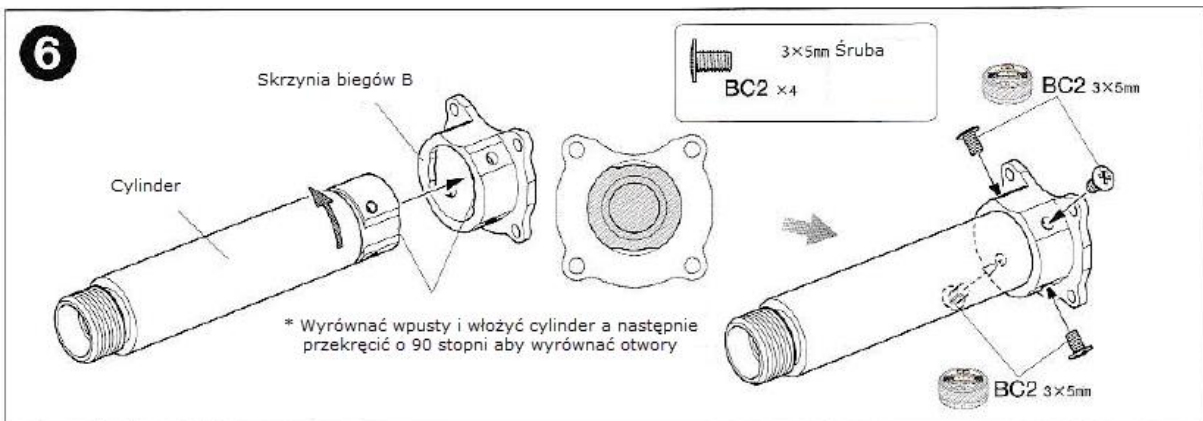
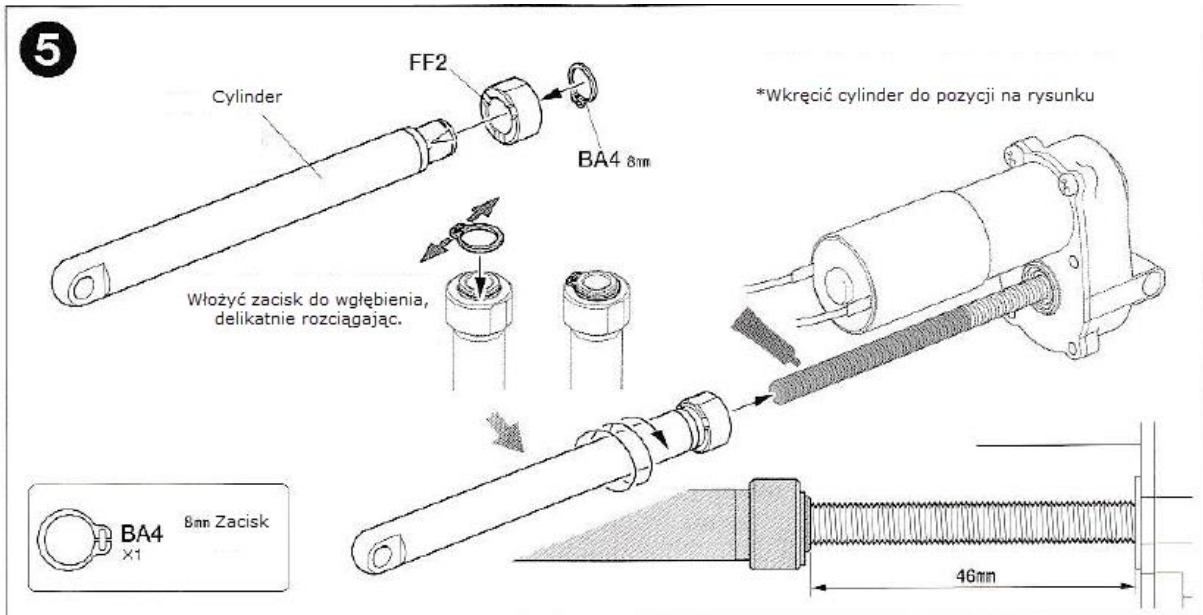
Wkrętak imbusowy (1,5 mm)

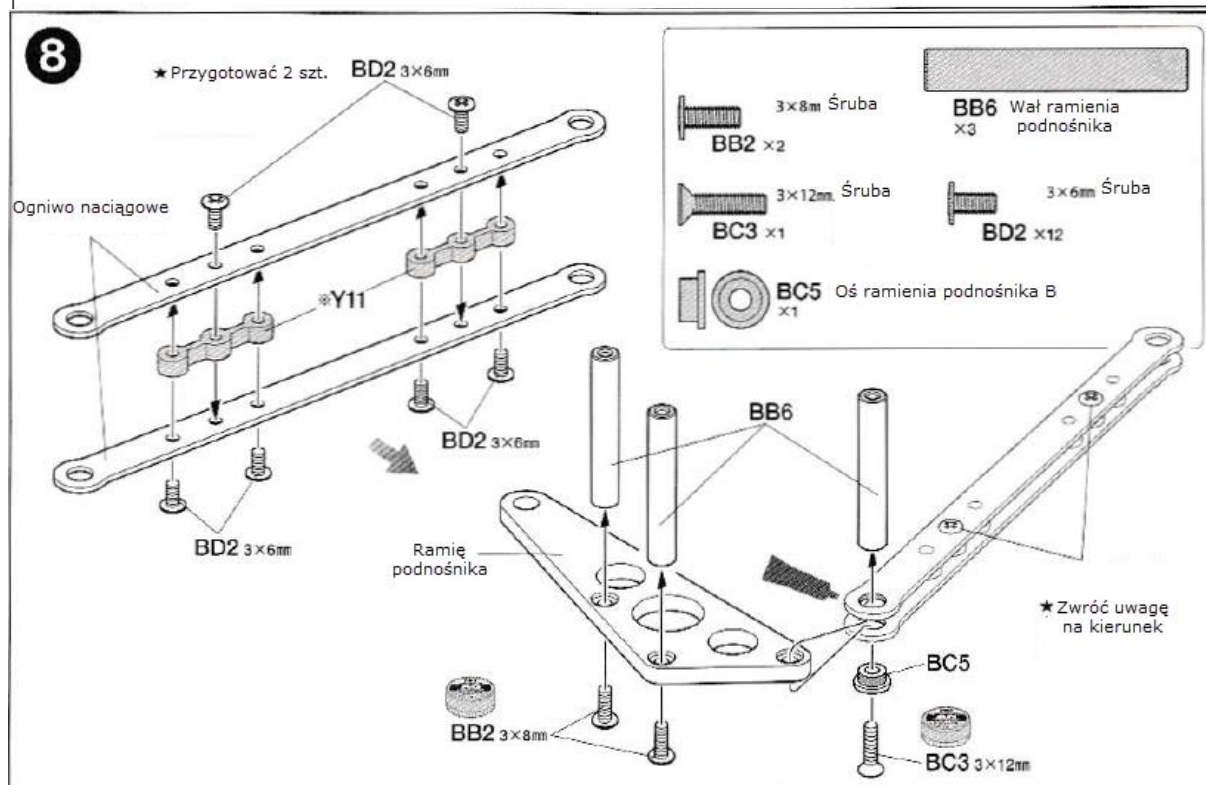
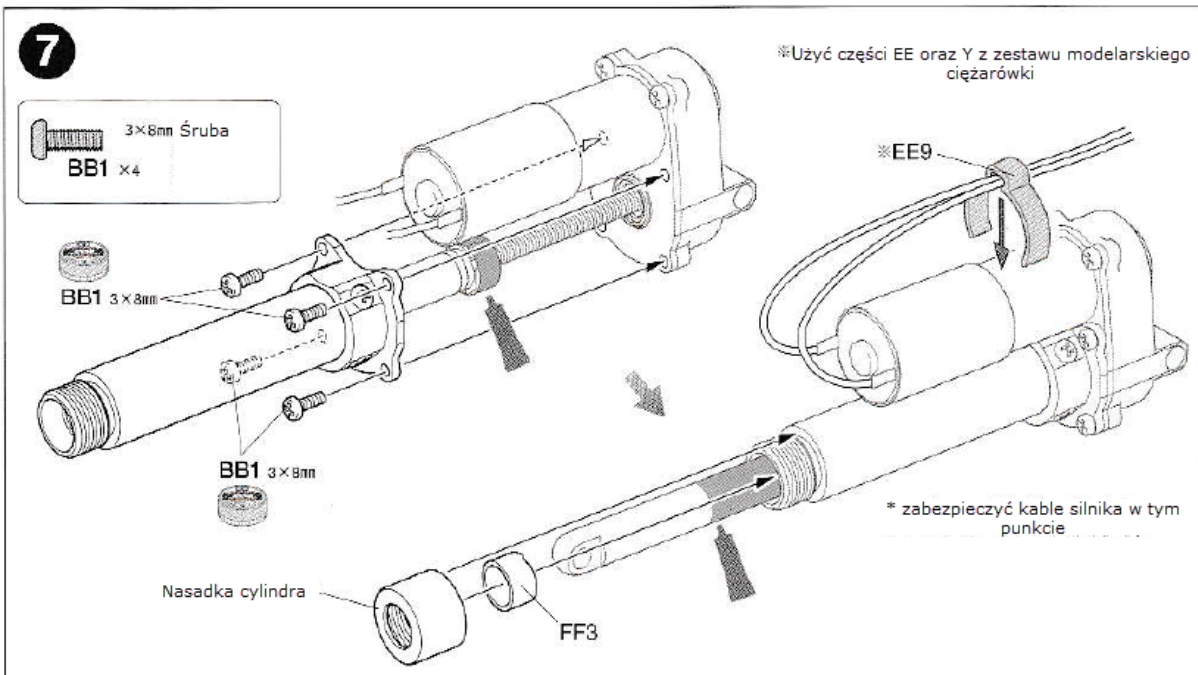


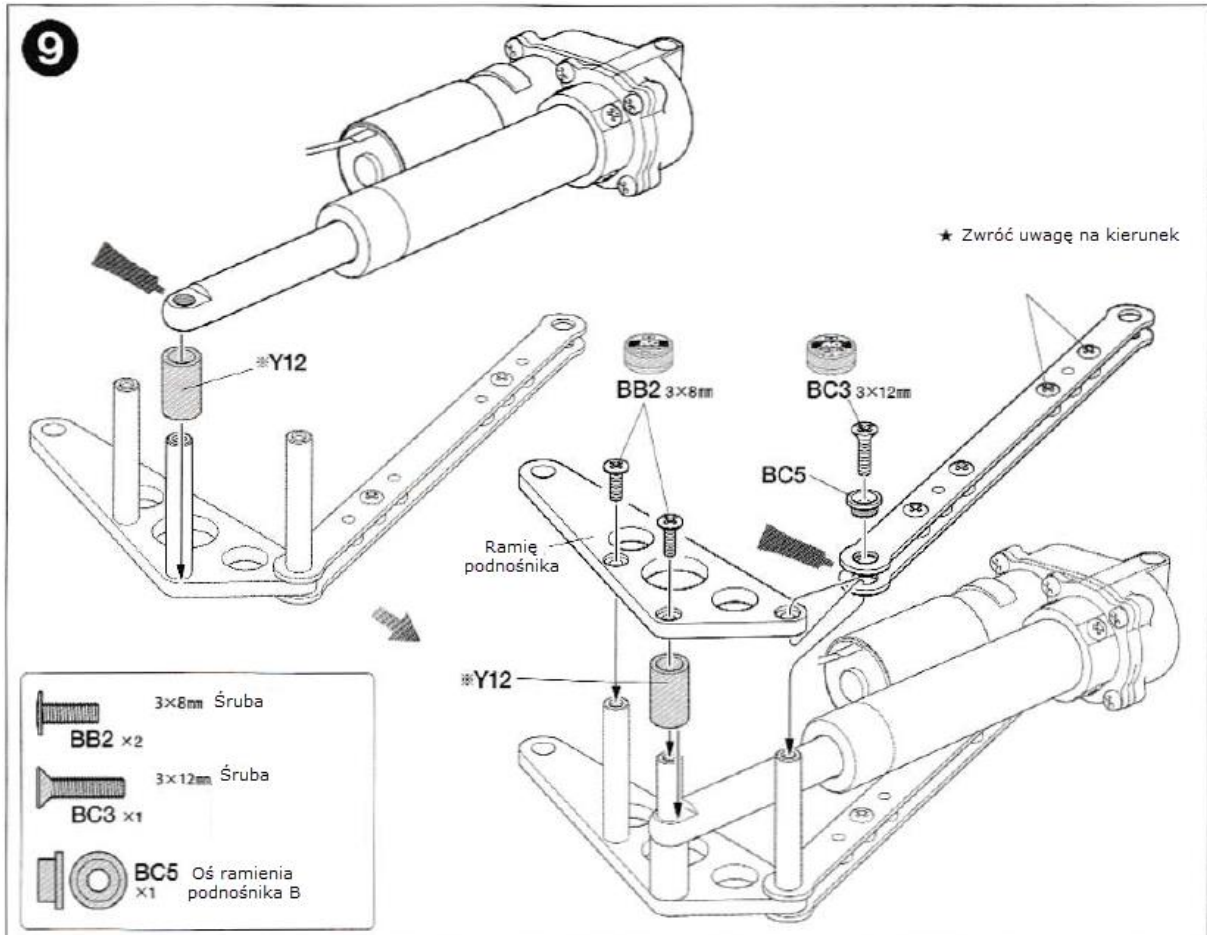
Klej do śrub









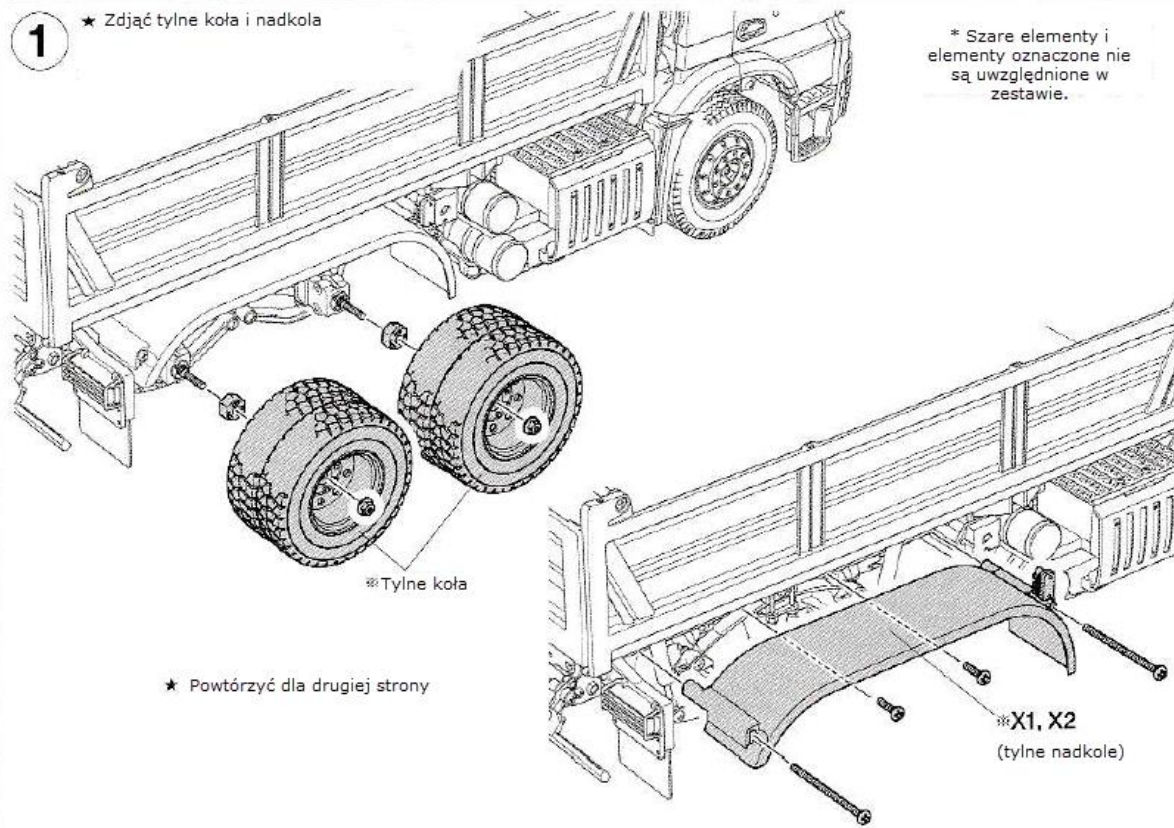


Instalacja (Arocs 3348)

Podczas instalacji w złożonym modelu wykonać kroki 1 do 4 aby zdemontować odpowiednie elementy

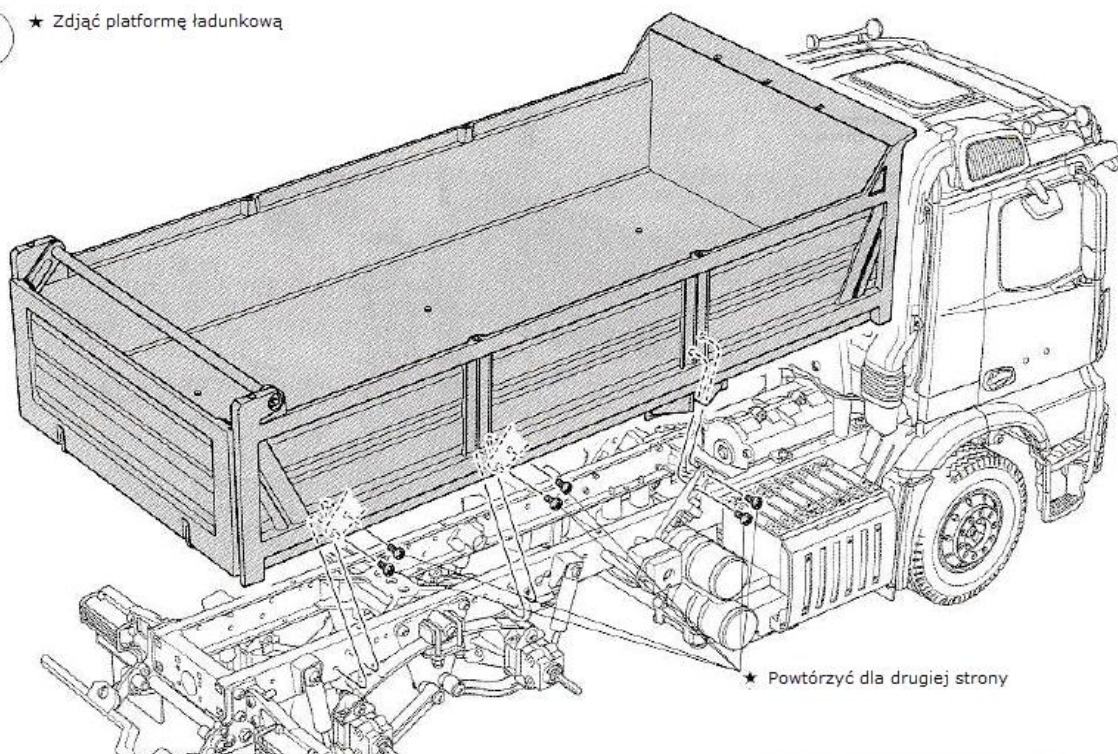
1

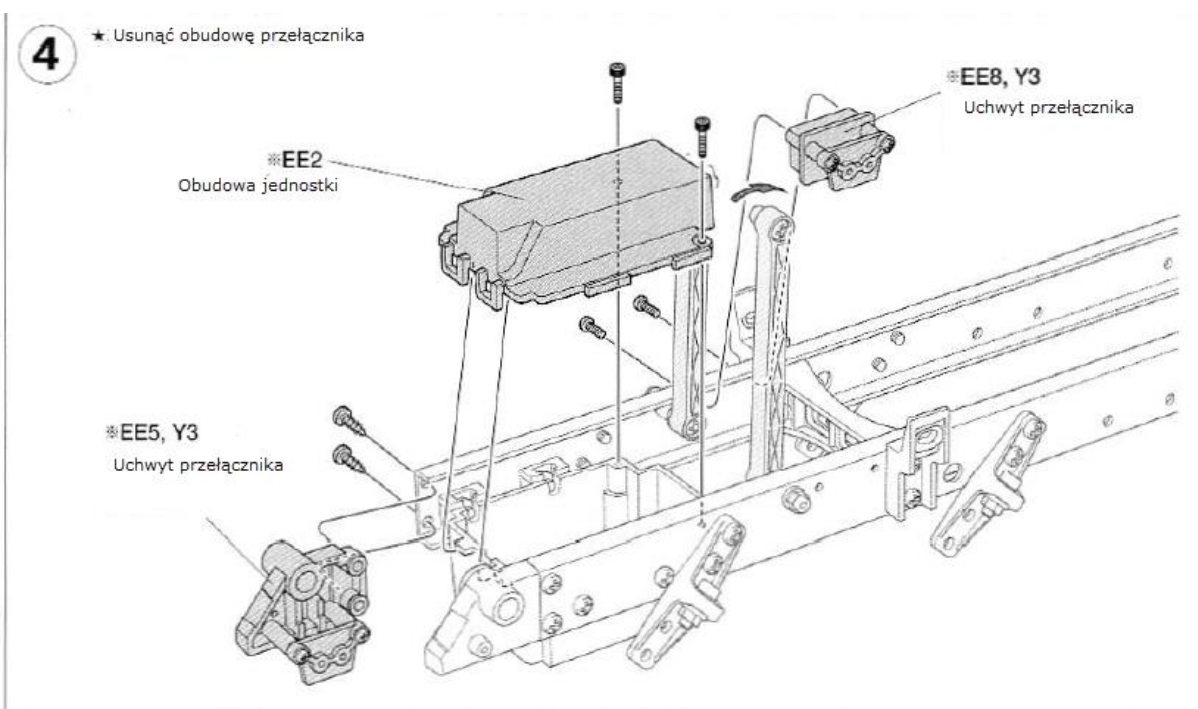
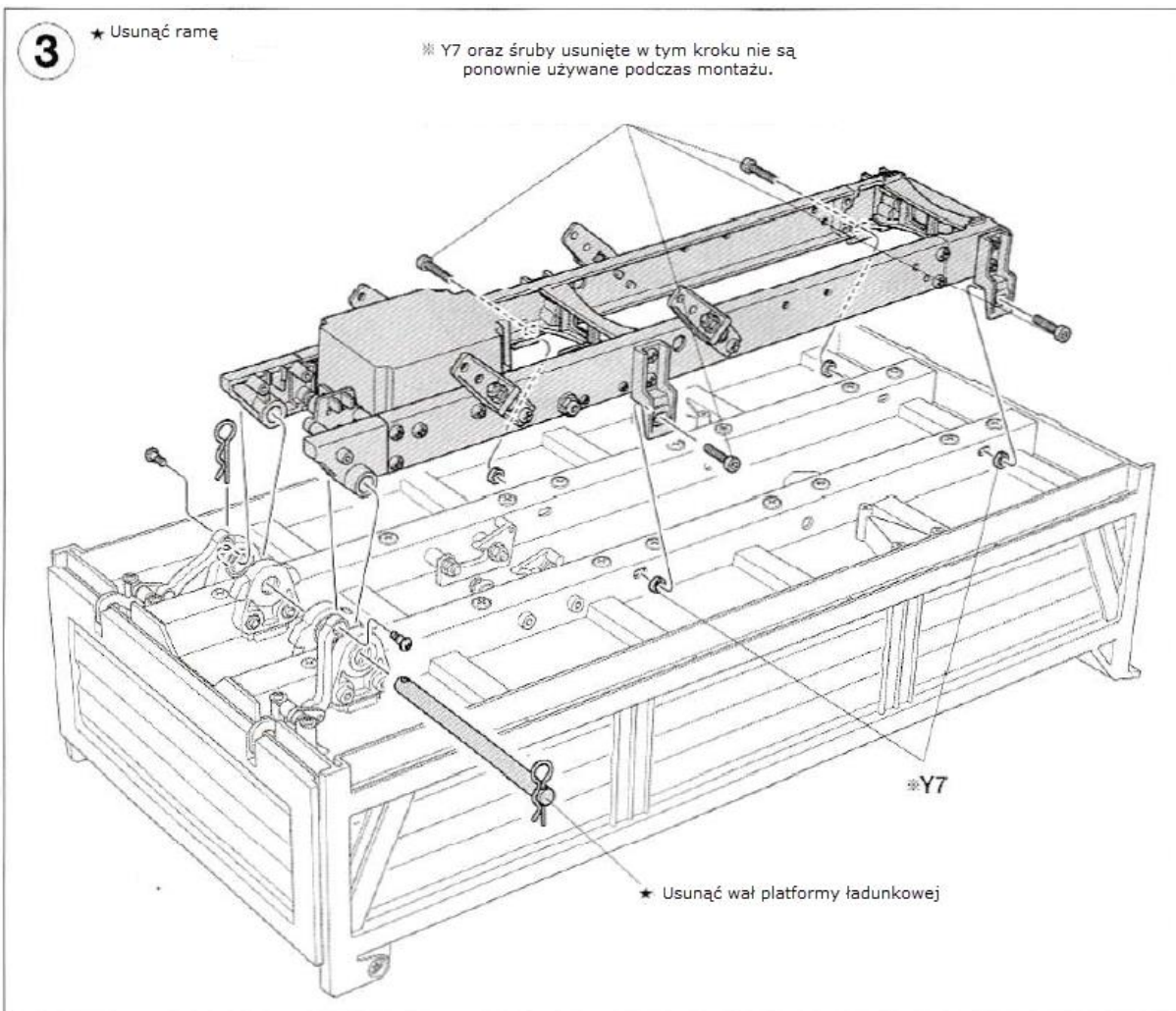
★ Zdjąć tylne koła i nadkola

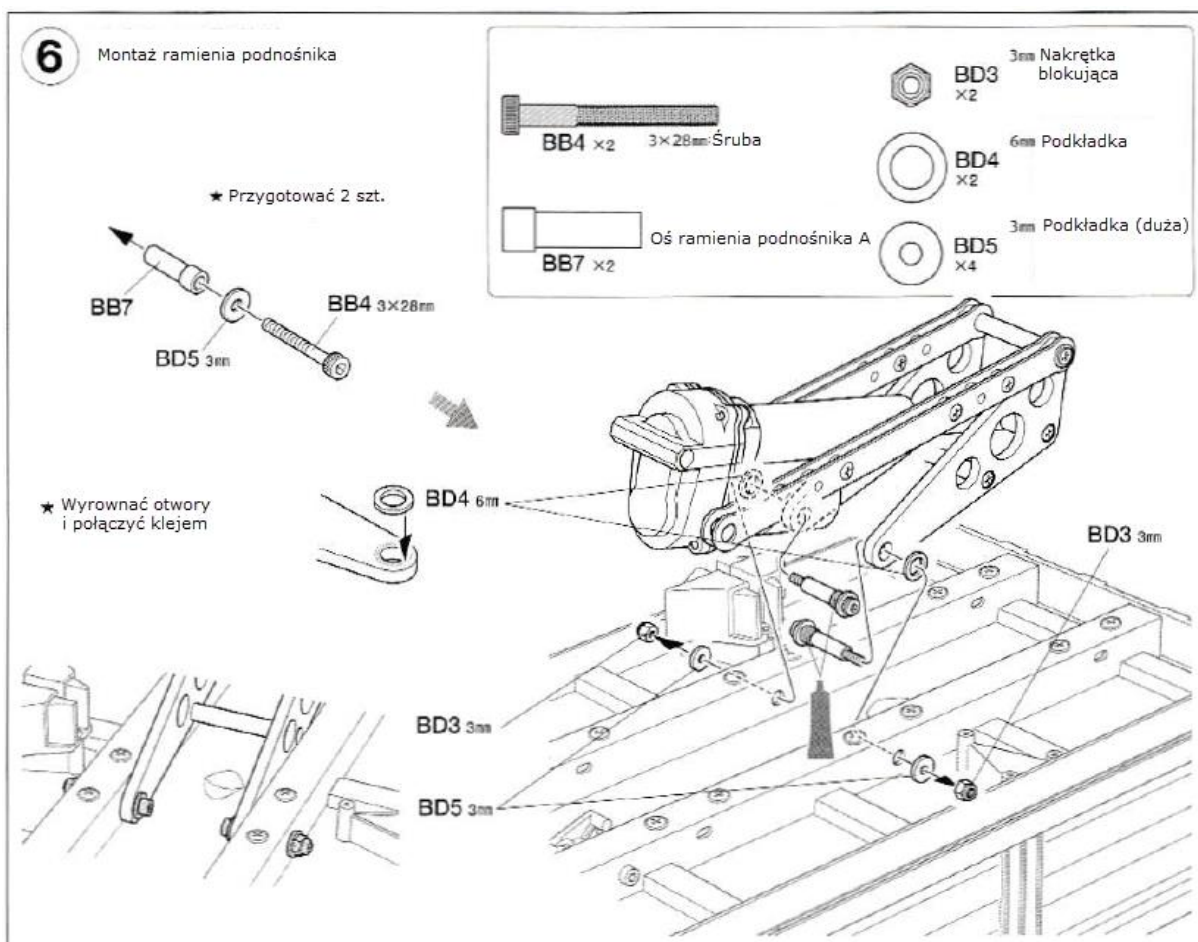
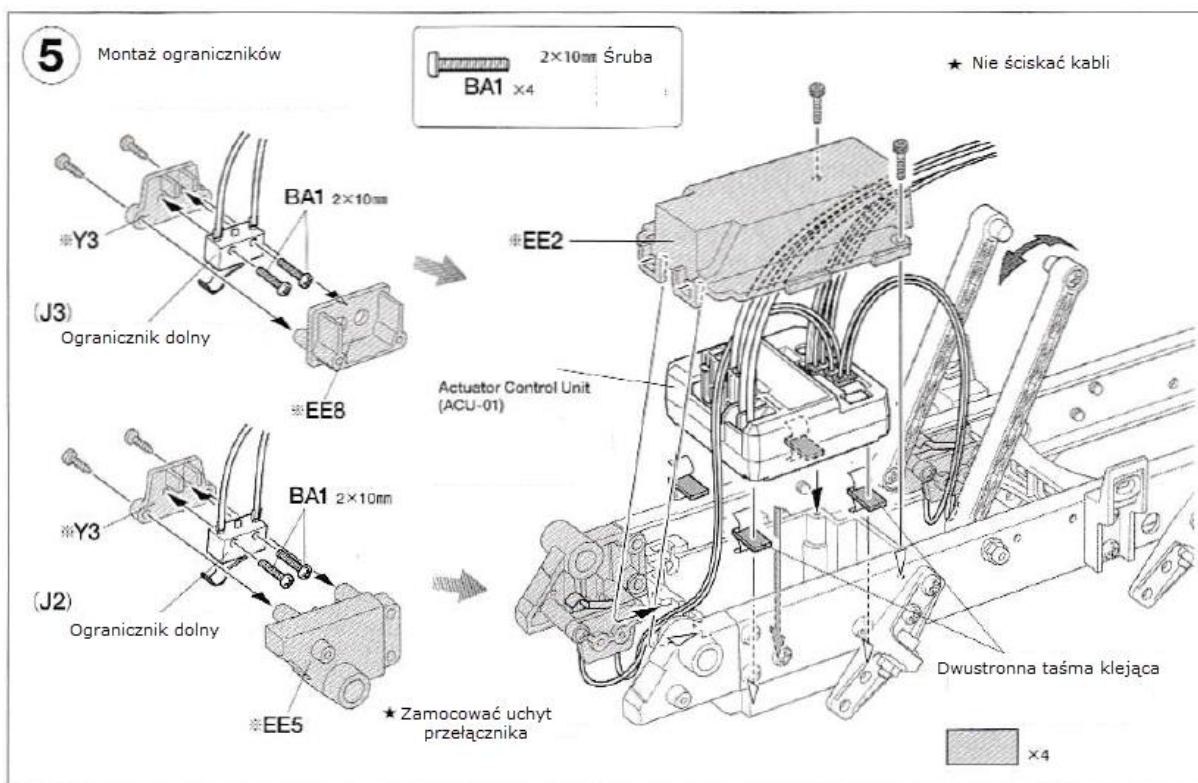


2

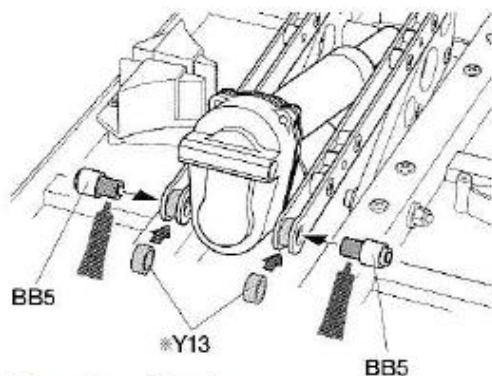
★ Zdjąć platformę ładunkową







7 Montaż ramy



★ Przygotować 2 szt.

