



TOOLCRAFT



## PL Instrukcja obsługi

### Lampa LED z lupą, 150 mm, przyciemniana

Nr zam. 2139971

### Lampa LED z lupą, SMD, 127 mm, 8 W

Nr zam. 1662857

#### Użytkowanie zgodne z przeznaczeniem

Lampa służy jako oświetlenie stanowisk oraz szkło powiększające. Produkt jest przeznaczony do pokazywania powiększonego obrazu przedmiotów. Musi być mocno przymocowany do odpowiedniej powierzchni, takiej jak stół lub parapet, za pomocą zacisku stołowego. W przypadku produktu nr 2139971 jasność jest regulowana stopniowo dwoma przyciskami. Produkt zasilany jest przez zasilacz sieciowy dołączony do zestawu. Produkt należy zasilac wyłącznie za pomocą domowego gniazdka elektrycznego o napięciu sieciowym 230 V/AC.

Urządzenie jest przeznaczone do użytku wewnątrz pomieszczeń, korzystanie na zewnątrz pomieszczeń nie jest dozwolone. Należy koniecznie unikać kontaktu z wilgocią, np. w łazience itp.

Ze względów bezpieczeństwa oraz certyfikacji produktu nie można go w żaden sposób przebudowywać i/lub zmieniać. W przypadku korzystania z produktu w celach innych niż opisane, może on ulec uszkodzeniu. Niewłaściwe użytkowanie może ponadto spowodować zagrożenia, takie jak zwarcia, pożar, porażenie prądem itp. Dokładnie przeczytaj instrukcję obsługi i zachowaj ją do późniejszego wykorzystania. Produkt można przekazywać osobom trzecim wyłącznie z załączoną instrukcją obsługi.

Produkt jest zgodny z obowiązującymi wymogami krajowymi i europejskimi. Wszystkie zawarte tutaj nazwy firm i nazwy produktów są znakami towarowymi należącymi do ich właścicieli. Wszelkie prawa zastrzeżone.

#### Zakres dostawy

- Lupa z lampą
- Zasilacz
- Zacisk stołowy
- Instrukcja obsługi



#### Aktualne instrukcje obsługi

Aktualne instrukcje obsługi można pobrać, klikając link [www.conrad.com/downloads](http://www.conrad.com/downloads) lub skanując przedstawiony kod QR. Należy przestrzegać instrukcji przedstawionych na stronie internetowej.

#### Objaśnienie symboli



Symbol błyskawicy w trójkącie jest stosowany, gdy istnieje ryzyko dla zdrowia, np. na skutek porażenia prądem.



Symbol z wykrzyknikiem w trójkącie wskazuje na ważne wskazówki w tej instrukcji użytkowania, których należy bezwzględnie przestrzegać.



Symbol strzałki można znaleźć przy specjalnych poradach i wskazówkach związanych z obsługą.



Symbol ten wskazuje, że produkt skonstruowany jest zgodnie z klasą ochrony II. Posiada on wzmocnioną lub podwójną izolację pomiędzy obwodem zasilania a napięciem wyjściowym.



Produktu można używać wyłącznie w suchych, zamkniętych pomieszczeniach. Produkt nie może być wilgotny lub mokry, istnieje wówczas zagrożenie dla życia wskutek porażenia prądem!



Urządzenie zostało skonstruowane według klasy ochronności III. Pod klasę ochrony III podlegają urządzenia elektryczne zasilane niskim napięciem (< 50 V) przez transformator bezpieczeństwa lub baterie/akumulatory/energię słoneczną, itp. Urządzenia klasy ochrony III nie posiadają przyłącza do izolacji ochronnej – nie mogą być one połączone z przewodem ochronnym.



Ten znak informuje, że w produkcie wbudowany jest transformator bezpieczeństwa zgodnie z wytycznymi VDE 0551.



Niezależny konwerter. Konwerter jest przeznaczony do pracy z lampami bez dodatkowych pokryw lub środków bezpieczeństwa.

#### Wskazówki bezpieczeństwa



Dokładnie przeczytać instrukcję obsługi i przestrzegać zawartych w niej wskazówek dotyczących bezpieczeństwa. Nie ponosimy żadnej odpowiedzialności za obrażenia oraz szkody spowodowane nieprzestrzeganiem wskazówek bezpieczeństwa i informacji zawartych w niniejszej instrukcji obsługi. Poza tym w takich przypadkach wygasa rękojmia/gwarancja.



##### a) Ogólne informacje

- Produkt nie jest zabawką. Należy trzymać go w miejscu niedostępnym dla dzieci i zwierząt.
- Dopilnuj, aby materiały opakowaniowe nie zostały pozostawione bez nadzoru. Mogą one stać się niebezpieczną zabawką dla dzieci.
- Chronić produkt przed ekstremalnymi temperaturami, bezpośrednim promieniowaniem słonecznym, silnymi wibracjami, wysoką wilgotnością, wilgocią, palnymi gazami, oparami i rozpuszczalnikami.
- Nie narażaj produktu na obciążenia mechaniczne.

- Jeśli bezpieczna praca nie jest dłużej możliwa, należy przerwać użytkowanie i zabezpieczyć produkt przed ponownym użyciem. Bezpieczna praca nie jest zapewniona, jeśli produkt:
  - posiada widoczne uszkodzenia,
  - nie działa prawidłowo,
  - był przechowywany przez dłuższy okres czasu w niekorzystnych warunkach, lub
  - został nadmiernie obciążony podczas transportu.
- Z produktem należy obchodzić się ostrożnie. Wstrząsy, uderzenia lub upadek produktu nawet z niewielkiej wysokości spowodują jego uszkodzenie.
- Jeśli istnieją wątpliwości w kwestii zasady działania, bezpieczeństwa lub podłączania produktu, należy zwrócić się do wykwalifikowanego fachowca.
- Prace konserwacyjne, regulacje i naprawy przeprowadzać może wyłącznie specjalista lub specjalistyczny warsztat.
- Jeśli pojawią się jakiegokolwiek pytania, na które nie ma odpowiedzi w niniejszej instrukcji, prosimy o kontakt z naszym biurem obsługi klienta lub z innym specjalistą.

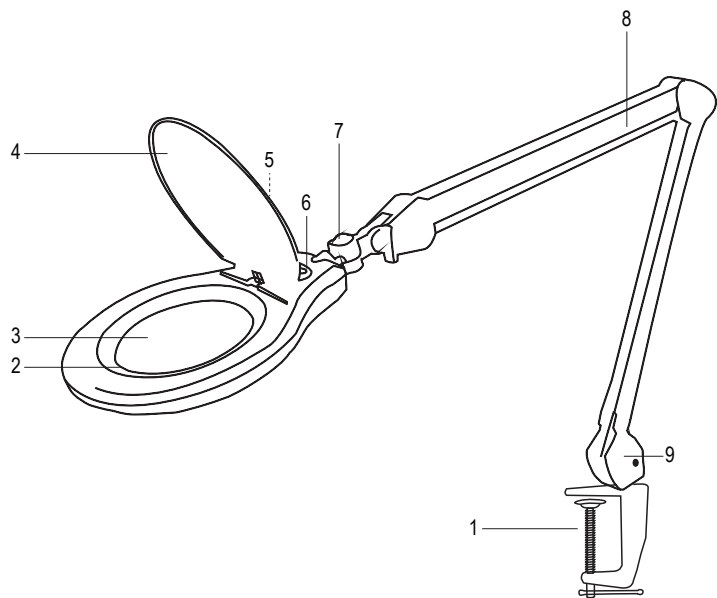
#### b) Bezpieczeństwo elektryczne

- Na urządzenia elektryczne nie wolno wylewać płynów ani stawiać w ich pobliżu przedmiotów wypełnionych płynami. Jeżeli jakiegokolwiek płyn lub przedmiot dostanie się do środka urządzenia, należy zawsze najpierw odciąć zasilanie od gniazdka (np. za pomocą automatycznego wyłącznika), a następnie odłączyć przewód zasilający. Produkt nie może być po tym eksploatowany, lecz powinien zostać oddany do specjalistycznego warsztatu.
- Nigdy nie używaj produktu bezpośrednio po tym jak został przeniesiony z zimnego pomieszczenia do ciepłego. W ten sposób może wytworzyć się kondensacja, która uszkodzi urządzenie. Ponadto podłączenie do źródła zasilania może stwarzać zagrożenie dla życia z powodu niebezpieczeństwa porażenia prądem!
- Przed podłączeniem produktu i rozpoczęciem jego użytkowania należy poczekać, aż urządzenie osiągnie temperaturę pokojową. Zależnie od okoliczności, może to potrwać kilka godzin.
- Jeśli zasilacz jest uszkodzony, nie dotykaj go, ponieważ istnieje zagrożenie dla życia na skutek porażenia prądem! Najpierw należy odłączyć zasilanie od gniazdka sieciowego, do którego podłączony jest zasilacz (wyłączyć połączony z nim wyłącznik bezpieczeństwa lub wyciąć bezpiecznik, a następnie wyłączyć wyłącznik różnicowo-prądowy, by gniazdko elektryczne było całkowicie odłączone od zasilania). Następnie należy odłączyć zasilacz od gniazda zasilania. Utylizuj uszkodzony zasilacz w sposób przyjazny dla środowiska, więcej go nie używaj. Należy wymienić go na zasilacz tej samej konstrukcji.
- Gniazdko elektryczne musi znajdować się w pobliżu urządzenia i być łatwo dostępne.
- Jako źródło napięcia można stosować wyłącznie dołączony zasilacz.
- Źródłem napięcia dla zasilacza sieciowego może być przepiętowane gniazdo zasilania z sieci publicznej. Przed podłączeniem zasilania należy sprawdzić, czy napięcie podane na zasilaczu jest zgodne z napięciem oferowanym przez dostawcę energii elektrycznej.
- Zasilacze nie mogą być włączane ani podłączane mokrymi rękami.
- Wyjmując zasilacz z gniazdka, nie ciągnij za przewód, lecz zawsze za specjalnie do tego celu przewidziane uchwyty.
- Upewnij się, że podczas ustawiania przewody nie ulegają zgnieceniu, zagięciu ani nie będą narażone na ocieranie się o ostre krawędzie.
- Kabel układaj zawsze tak, by nikt nie potykał się o niego ani nie mógł się o niego zaczepić. Istnieje ryzyko odniesienia obrażeń.
- Ze względów bezpieczeństwa, w przypadku burzy należy zawsze wyciągać zasilacz z gniazdka.

#### c) Osoby i produkt

- Podczas pracy nie wolno patrzeć bezpośrednio w wiązkę światła.
- Nigdy nie patrzeć bezpośrednio przez soczewkę na jasne światło. Stwarza to ryzyko uszkodzenia wzroku!
- Nigdy nie należy przez soczewkę w oprawie oświetleniowej zaglądać do źródeł jasnego światła, takich jak lampy LED lub wiązki lasera. Oddziaływanie optyczne może spowodować uszkodzenie oczu.
- Szklaną soczewkę w oprawie należy zawsze przykrywać szklaną pokrywą, gdy nie jest używana. Ze względu na działanie soczewki wypukłej przy silnym świetle słonecznym istnieje ryzyko pożaru.
- Nie używaj lampy bez nadzoru.
- Od czasu do czasu sprawdzaj lampę pod kątem uszkodzeń.
- Uwaga, światło LED:
  - Nie należy patrzeć bezpośrednio w strumień świetlny LED!
  - Nie należy patrzeć w źródło światła ani bezpośrednio, ani przy użyciu innych przyrządów optycznych!
- Do produktu nie wolno przyczepiać żadnych przedmiotów (np. elementów dekoracyjnych).
- Produktu nigdy nie wolno montować w pobliżu materiałów łatwopalnych (np. zasłony, tkaniny itp.). Upewnij się, że żaden obiekt (np. zasłona) nie może wejść na skutek przeciągów w kontakt z oprawą oświetleniową lub jej otoczeniem. Istnieje niebezpieczeństwo pożaru!
- W instytucjach komercyjnych, zawodowych lub rzemieślniczych, należy bezwzględnie przestrzegać przepisów BHP dotyczących instalacji elektrycznych i sprzętu elektrycznego!

## Elementy obsługowe



- |   |                                       |   |   |
|---|---------------------------------------|---|---|
| 1 | Zacisk stołowy                        | 2 | Oświetlenie LED   |
| 3 | Szklana soczewka                      | 4 | Oslona soczewki szklanej                                      |
| 5 | Włącznik/wyłącznik (zakryty)          | 6 | Przyciski do regulacji jasności (w przypadku nr art. 2139971) |
| 7 | Przegub obrotowy (do ustawiania lupy) | 8 | Ramię lampy (do ustawiania lampy)                             |
| 9 | Gniazdo do zasilacza                  |   |   |

## Ustawienie



Produktu nigdy nie wolno ustawiać w pobliżu materiałów łatwopalnych (np. zasłon, tkanin itp.). W przypadku zastosowania lampy, np. w związku z lutowaniem, może dojść do pożaru. Cała lampa musi być umieszczona poza zasięgiem dzieci. Dzieci mogą oderwać lampę i doznać obrażeń. Nigdy nie odkrywaj lampy podczas eksploatacji. Nigdy nie montuj lampy na niestabilnym podłożu. Upadek urządzenia może spowodować uszkodzenia ciała.

- Wymij lampę z lupy z opakowania i przymocuj ją do płaskiej, poziomej i wystarczająco twardej powierzchni, np. blatu o odpowiedniej grubości lub parapetu. Należy zwrócić uwagę, aby płyta, do której przykręcony jest zacisk stołowy (1), była równoległa do przeciwległych powierzchni. Blat z fazonowanymi lub stożkowymi krawędziami bocznymi nie może być w tych miejscach stosowany jako podpora zacisku stołu.
- W razie potrzeby ustaw podstawę lampy w jednej linii z ramieniem lampy (8). Dokładną regulację w kierunku poziomym można wykonać za pomocą przegubu obrotowego (7).

## Uruchomienie

### a) Podłączanie zasilacza

- Lampa działa za pomocą dołączonego zasilacza.
- Podłącz wtyczkę niskiego napięcia zasilacza do gniazda zasilacza (9) znajdującego się z boku urządzenia.
- Połącz zasilacz do gniazda sieciowego publicznej sieci zasilania.

### b) Obsługa lampy z lupą nr art. 2139971

- Włącz lampę z lupą poprzez naciśnięcie włącznika/wyłącznika (5). Powtórne naciśnięcie wyłącza lampę.
- Naciśnij przyciski regulacji natężenia światła (6), aby ustawić jasność oświetlenia LED (2).
  - Przycisk „+”: Zwiększenie natężenia światła
  - Przycisk „-”: Zmniejszenie natężenia światła

→ Zasadniczo unikaj dotykania soczewki paznokciami lub innymi ostrymi przedmiotami.

### c) Obsługa lampy z lupą nr art. 1662857

- Włącz lampę z lupą włącznikiem/wyłącznikiem (5).
  - Pozycja „O”: Światło wyłączone
  - Pozycja „I”: Światło włączone

→ Zasadniczo unikaj dotykania soczewki paznokciami lub innymi ostrymi przedmiotami.

## Pielęgnacja i czyszczenie

- Przed każdym czyszczeniem odłączaj produkt od zasilania elektrycznego.
- Luźne drobiny usunąć z soczewki za pomocą czystego sprężonego powietrza, a następnie zmiąć pozostałe osady, używając miękkiego pędzelka do soczewek.
- Powierzchnię należy czyścić za pomocą ściereczki do czyszczenia soczewek lub czystej, miękkiej i niestrzępiącej się szmatki. Do usuwania odcisków palców oraz innych tłustych osadów należy użyć szmatki zwilżonej wodą lub płynem do czyszczenia soczewek. Nie należy stosować szorstkich, pozostawiających strzępki ściereczek.
- W żadnym wypadku nie należy używać agresywnych środków czyszczących, alkoholu czyszczącego ani innych chemicznych roztworów, gdyż mogą one uszkodzić obudowę lub nawet negatywnie wpłynąć na działanie urządzenia.
- Należy unikać nadmiernego czyszczenia i silnego nacisku na obudowę i powierzchnię soczewki.

## Utylizacja



Urządzenia elektroniczne mogą być poddane recyklingowi i nie zaliczają się do odpadów z gospodarstw domowych. Produkt należy utylizować po zakończeniu jego eksploatacji zgodnie z obowiązującymi przepisami prawnymi.

W ten sposób użytkownik spełnia wymogi prawne i ma swój wkład w ochronę środowiska.

## Dane techniczne

### a) Nr zam. 2139971

#### Lupa z lampą

Napięcie robocze.....	24 V/DC
Klasa ochrony.....	III
Liczba diod LED.....	72
Rodzaj mocowania.....	Zacisk stołowy
Możliwość przyciemniania.....	Tak
Klasa efektywności energetycznej.....	(A++ do E)
Moc.....	12 W
Kolor światła.....	Biała
Typ żarówki.....	SMD LED
Kolor światła.....	6000 - 7000 K
Strumień świetlny na żarówkę (lumeny).....	750 lm
Materiał soczewek.....	Szkoło
Rozmiar soczewki.....	Ø 150 mm
Moc optyczna.....	3 dpt
Współczynnik powiększenia.....	1,75 x
Warunki pracy/przechowywania.....	-10 °C do 40 °C, ≤95 % wilgotności względnej powietrza (bez kondensacji)
Masa.....	3,02 kg

#### Zasilacz

Napięcie/natężenie wejściowe.....	100 - 240 V/AC, 50/60 Hz
Napięcie/natężenie wyjściowe.....	24 V/DC, 0,6 A

### b) Nr zam. 1662857

#### Lupa z lampą

Napięcie robocze.....	21 V/DC
Klasa ochrony.....	III
Liczba diod LED.....	56
Rodzaj mocowania.....	Zacisk stołowy
Możliwość przyciemniania.....	Nie
Klasa efektywności energetycznej.....	(A++ do E)
Moc.....	8 W
Kolor światła.....	Biała
Typ żarówki.....	SMD LED
Kolor światła.....	6000 - 7000 K
Strumień świetlny na żarówkę (lumeny).....	600 lm
Materiał soczewek.....	Szkoło
Rozmiar soczewki.....	Ø 127 mm
Moc optyczna.....	3 dpt
Współczynnik powiększenia.....	1,75 x
Warunki pracy/przechowywania.....	-10 °C do 40 °C, ≤95 % wilgotności względnej powietrza (bez kondensacji)
Masa.....	2,52 kg

#### c) Zasilacz

Napięcie/natężenie wejściowe.....	100 - 240 V/AC, 50/60 Hz
Napięcie/natężenie wyjściowe.....	21 V/DC, 0,35 A

To jest publikacja firmy Conrad Electronic SE, Klaus-Conrad-Str. 1, D-92240 Hirschau (www.conrad.com).

Wszelkie prawa odnośnie do tego tłumaczenia są zastrzeżone. Wszelkiego rodzaju reprodukcje, np. kopiowanie, tworzenie mikrofilmów lub rejestracja w urządzeniach elektronicznych do przetwarzania danych wymagają pisemnej zgody wydawcy. Powielanie w całości lub w części jest zabronione. Publikacja ta odpowiada stanowi technicznemu urządzeń w chwili druku.

Copyright 2019 by Conrad Electronic SE.

\*2139971\_1662857\_v1\_0719\_02\_JC\_m\_PL\_(1)