

INSTRUKCJA OBSŁUGI



Nr produktu 001663540

Czujnik czadu FireAngel CO-9B-DET



Uwaga: ten podręcznik użytkownika jest również dostępny w dużym formacie i w innych formatach. Aby uzyskać więcej informacji, zadzwoń pod numer 0800 330 5103.



WSTĘP

Gratulacje! Dokonałeś mądrej inwestycji w innowacyjny produkt i swoje bezpieczeństwo osobiste. Detektor tlenku węgla CO-9B-DE należy do nowej generacji produktów bezpieczeństwa do użytku prywatnego od Sprue Safety Products Ltd, które skutecznie chronią Twój dom dzięki najnowszej technologii i innowacyjnemu projektowi. Gama produktów FireAngel jest stale ulepszana i rozszerzana. Na stronie www.fireangel.de.com znajdziesz najnowsze informacje o najnowszych dodatkach do naszej oferty. Produkty FireAngel należą do najbardziej zaawansowanych technologicznie detektorów tlenku węgla na świecie.

CECHY

- Najnowocześniejszy czujnik elektrochemiczny, który wykrywa dokładnie małe ilości tlenku węgla (CO) i zapewnia system wczesnego ostrzegania o toksycznych stężeniach CO w domu.
- Ciągłe wykrywanie tlenku węgla.
- Odporny na fałszywe alarmy, które mogą wynikać z normalnych zanieczyszczeń domowych.
- Głośny alarm (85 dB w odległości 1 metra) ostrzegający w nagłych wypadkach.
- Przycisk „Test / Reset”.
- Regularny autotest, aby upewnić się, że detektor działa poprawnie.
- Łatwy montaż, przenośny, idealny w podróż.
- Certyfikowany zgodnie z europejską normą dotyczącą monitorów tlenku węgla EN 50291-1: 2010 i EN 50291-2: 2010.
- 7 lat gwarancji.
- To urządzenie zawiera informację o „wycofaniu z eksploatacji”.

TLENEK WĘGLA I JEGO EFEKTY

Tlenek węgla to niebezpieczny, trujący gaz, który każdego roku zabija setki i zabija wielu innych. Jest często określany jako cichy zabójca, ponieważ nie ma zapachu, smaku i jest niewidoczny. Podobnie jak tlen, CO jest absorbowane przez ciało przez płuca podczas normalnego oddychania. Współzawodniczy z tlenem, przemieszczając go do czerwonych krwinek, a tym samym zmniejszając dopływ tlenu do serca, mózgu i innych ważnych organów. W wysokich stężeniach CO zabija w ciągu kilku minut. Wiele przypadków zgłoszonego zatrucia tlenkiem węgla pokazuje, że ofiary są świadome, że nie czują się dobrze, ale tracą orientację i nie mogą się uratować. B. opuszczając budynek lub wzywając pomocy. Efekt jest szczególnie niebezpieczny we śnie, ponieważ ofiara zwykle się nie budzi.

Objawy zatrucia CO

Następujące objawy mogą wskazywać na zatrucie CO. Dlatego powinieneś znać wszystkich mieszkańców gospodarstwa domowego:

- Łagodna ekspozycja: łagodny ból głowy, nudności, wymioty, zmęczenie (często określane jako objawy „grypopodobne”).
- Średnie narażenie: silny pulsujący ból głowy, senność, uczucie dezorientacji, przyspieszone bicie serca.
- Ekstremalne narażenie: utrata przytomności, drgawki, niewydolność układu sercowo-oddechowego, śmierć.

Detektor CO FireAngel monitoruje zawartość CO w ppm (= części na milion) w obszarze wokół urządzenia.

35 ppm

Maksymalne dopuszczalne stężenie w przypadku ciągłego narażenia zdrowych osób dorosłych przez okres 8 godzin, zalecane przez OSHA (Administrację Bezpieczeństwa i Zdrowia w Pracy).

200 ppm

Lekki ból głowy, zmęczenie, zawroty głowy, nudności po 2 do 3 godzinach.

400 ppm

Ból głowy z przodu głowy w ciągu 1 do 2 godzin, zagrażający życiu po 3 godzinach.

800 ppm

Zawroty głowy, nudności i skurcze w ciągu 45 minut. Utrata przytomności w ciągu 2 godzin. Śmierć w ciągu 2 do 3 godzin.

Jeśli podejrzewasz, że ty lub twoja rodzina jesteście narażeni na zwiększone stężenie CO, otwórz drzwi i okna, aby przewietrzyć dom, wyłącz wszystkie urządzenia i opuść pomieszczenie. Następnie powinieneś skontaktować się z władzami, aby źródło tlenu węgla mogło zostać zlokalizowane przed ponownym wejściem do budynku. Każdy, kto wykazuje oznaki zatrucia CO (ból głowy, nudności, patrz strona 4) powinien skorzystać z pomocy medycznej.

Wspólne źródła CO

- Kotły olejowe i gazowe
- Przenośne generatory
- Piece na olej lub paliwo stałe
- Grzejniki gazowe lub parafinowe
- Grille
- Zatkane kominy
- Kominki z opalaniem drewnem lub gazem
- Dym papierosowy
- Urządzenia gazowe
- Każde urządzenie, które działa na paliwach kopalnych

OSTRZEŻENIE: Detektor tlenku węgla FireAngel nie jest ani detektorem gazu opałowego, ani detektorem dymu. W celu wykrycia łatwopalnych gazów lub dymu należy zainstalować odpowiednie czujki. Ten detektor CO nie może być uważany za zamiennik dla prawidłowej instalacji, użytkowania i konserwacji urządzeń zasilanych paliwem (z odpowiednią wentylacją i układami wydechowymi) lub do czyszczenia kominów.

OSTRZEŻENIE: Zmienne wpływające na urządzenia zasilane paliwem można zmienić w dowolnym momencie, np. Na przykład wyciąg spalin lub komin może nagle zostać zablokowany lub uszkodzony, urządzenia mogą nie działać poprawnie lub okoliczności w sąsiednich nieruchomościach mogą ulec zmianie, co prowadzi do generowania tlenku węgla. Z tych i innych powodów ten detektor tlenku węgla musi być stosowany nie tylko tymczasowo lub jako przenośny detektor do wykrywania wycieków z urządzeń zasilanych paliwem lub kominów.

Nigdy nie:

- Zignoruj ostrzeżenia detektora CO!
- Spalaj węgiel drzewny w salonie, przyczepie kempingowej, namiocie lub chacie.
- Instaluj, przekształcaj lub konserwuj urządzenia zasilane paliwem bez odpowiedniej wiedzy, kwalifikacji i doświadczenia.
- Używaj kuchenki gazowej do ogrzania pomieszczenia.
- Używaj urządzenia gazowe bez wentylacji za pomocą parafiny lub gazu ziemnego w zamkniętych pomieszczeniach.
- Obsługiwaj silniki benzynowe w pomieszczeniach lub w zamkniętych pomieszczeniach.
- Zignoruj urządzenie zabezpieczające, gdy je wyłączy.
- Używaj grilla w pomieszczeniu lub w dodatkowym garażu.

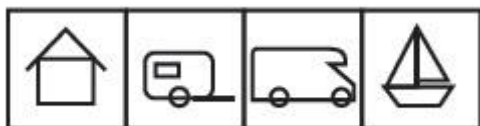
Zawsze:

- Kupuj urządzenia zatwierdzone przez uznane laboratorium testowe.
- Zainstaluj urządzenia zgodnie z instrukcjami producenta.
- Zleć instalowanie sprzętu specjalistom (technicy muszą być zarejestrowani dla urządzeń gazowych).
- Regularnie sprawdzaj urządzenia przez wykwalifikowanego technika serwisu.
- Każdego roku profesjonalnie czyść kominy i wyciągi kominowe.
- Regularnie sprawdzaj wszystkie urządzenia zasilane paliwem.
- Otwórz okno, jeśli używany jest komin lub piec na olej / paliwo stałe.
- Instaluj czujniki CO, które spełniają wymagania EN 50291-1: 2010 i EN 50291-2: 2010 w budynkach mieszkalnych.
- Poszukaj objawów zatrucia CO.

Poinformuj siebie i swoją rodzinę o źródłach i objawach zatrucia CO oraz o tym, jak prawidłowo korzystać z alarmów tlenku węgla.

INSTALOWANIE CZUJNIKA

Detektor CO nadaje się do stosowania w pomieszczeniach mieszkalnych, przyczepach kempingowych (domkach mobilnych), domkach mobilnych i łodziach.



Poniższe informacje dotyczą wszystkich zamierzonych aplikacji. Na końcu tego rozdziału znajdują się specjalne instrukcje dotyczące pozycjonowania w domkach mobilnych, przyczepach kempingowych i domkach mobilnych.

OSTRZEŻENIE: Ten wykrywacz wskazuje tylko obecność gazu tlenku węgla na czujniku. Jednak w innych obszarach może również znajdować się gazowy tlenek węgla.

W którym pokoju powinna być zainstalowana czujka?

Najlepiej, aby w każdym pomieszczeniu, w którym znajduje się urządzenie zasilane paliwem, powinno znajdować się urządzenie ostrzegające. Dodatkowe alarmy można zainstalować w następujących pokojach, aby osoby w innych pokojach były odpowiednio ostrzeżone:

- W odległych pokojach, w których ludzie spędzają znaczną ilość czasu w ciągu dnia i z których nie słyszą alarmu w innym obszarze nieruchomości, oraz
- W każdej sypialni. Jeżeli urządzenia zasilane paliwem znajdują się w więcej niż jednym pomieszczeniu, a liczba czujników ostrzegawczych jest ograniczona, należy rozważyć następujące kwestie dotyczące optymalnego umieszczenia czujników:
 - Umieścić urządzenie alarmowe w pomieszczeniu, w którym znajduje się urządzenie z wyciągiem lub bez niego, oraz
 - Umieścić alarm w pokoju, w którym mieszkańcy spędzają większość czasu.
 - Jeśli jest to mieszkanie jednopokojowe, które służy zarówno jako salon, jak i sypialnia, alarm należy ustawić jak najdalej od urządzeń kuchennych, ale blisko miejsca do spania.
 - Jeśli urządzenie znajduje się w normalnie nieużywanym pomieszczeniu (np. W kotłowni), alarm powinien być zainstalowany przed pokojem, aby alarm był lepiej słyszalny. Alternatywnie, syrenę typu A znajdującą się w pomieszczeniu z urządzeniem zasilanym paliwem można podłączyć do oddalonej od niej syreny.

Gdzie wykrywacz powinien być umieszczony w pokoju?

Detektor ostrzegawczy znajduje się w tym samym pomieszczeniu co urządzenie zasilane paliwem:

Poniższe informacje dotyczą alarmów montowanych na ścianie i suficie:

a. Urządzenie ostrzegawcze musi znajdować się poziomo między 1 a 3 metry od potencjalnego źródła.

b. Jeśli pomieszczenie jest podzielone, alarm powinien znajdować się po tej samej stronie przegrody co potencjalne źródło.

c. Detektory tlenku węgla w pomieszczeniach o pochyłych ścianach należy umieścić po wysokiej stronie pomieszczenia.

Ponadto należy przestrzegać następujących zasad:

Jeśli alarm jest na ścianie:

- a. Powinien być umieszczony niedaleko sufitu;
- b. Czy powinien wisieć wyżej niż górna krawędź wszystkich drzwi lub okien;
- c. Powinien wisieć co najmniej 150 mm od sufitu.

Jeśli alarm jest na suficie:

Powinien wisieć co najmniej 300 mm na dowolnej ścianie i na przeszkodzie na suficie (np. Połączenie lampy).

Urządzenia ostrzegawcze w sypialniach lub w pokojach z dala od urządzeń zasilanych paliwem:

Urządzenia ostrzegawcze znajdujące się w sypialniach lub pokojach oddalonych od urządzeń zasilanych paliwem powinny być instalowane stosunkowo blisko strefy oddychania mieszkańców. Nieodpowiednie miejsca instalacji. Czujki Alarmu nie należy instalować:

- W zamkniętym pomieszczeniu (np. W szafce lub za zastoną).
- W miejscach, w których można go zablokować (np. Meblami).
- Tuż nad zlewem.
- Obok drzwi lub okna.
- Oprócz wentylatora wyciągowego.
- Oprócz kratki wentylacyjnej lub innych podobnych otworów wentylacyjnych.
- W obszarze, w którym temperatura może spaść poniżej -10°C lub wzrosnąć powyżej 40°C .
- Gdzie brud i kurz mogłyby zablokować czujnik.
- W zamglonym lub wilgotnym miejscu (np. W łazience).
- W bezpośrednim sąsiedztwie pola grzewczego.
- W odległości 1 m od telefonu komórkowego.

Przyczepy kempingowe i łodzie

W przyczepach kempingowych i łodziach mogą pojawić się dodatkowe zagrożenia, jeśli tlenek węgla, spowodowany przez inne pojazdy, silniki, generatory lub grille, przedostanie się przez kratki wentylacyjne. Nie zmienia to jednak podstawowych wytycznych dotyczących umieszczenia alarmu. W przyczepach kempingowych i łodziach alarm powinien znajdować się w tym samym pomieszczeniu, co urządzenia zasilane paliwem. Lokalizację należy wybrać na podstawie zaleceń zawartych w tej sekcji. Jeśli przyczepa kempingowa ma pojedynczy salon, w którym znajduje się również miejsce do spania, można to uznać za mieszkanie jednopokojowe. Wtedy wystarczy pojedynczy alarm. Każde łóżko znajdujące się w pomieszczeniu innym niż urządzenia zasilane paliwem należy jednak zabezpieczyć za pomocą alarmu zainstalowanego zgodnie z zaleceniami zawartymi w tym rozdziale. Nie zawsze jest możliwe znalezienie optymalnego miejsca instalacji detektora, ponieważ na przykład w małej przyczepie kempingowej mogą nie być odpowiednie pionowe powierzchnie. Jeśli czujka zostanie zainstalowana w takich okolicznościach, dwa najważniejsze czynniki przy wyborze odpowiedniej lokalizacji to:

- Nie montuj czujki bezpośrednio nad źródłem ciepła lub pary i;
- Zamontuj czujkę w odległości 1-3 m od najbliższego potencjalnego źródła.

INSTALOWANIE CZUJNIKA

UWAGA: Alarm musi zostać zainstalowany przez osobę posiadającą wiedzę, która jest w stanie zainstalować go zgodnie z instrukcjami. Najpierw napisz datę instalacji w planowanym miejscu na czujce. Zalecamy montaż na ścianie.

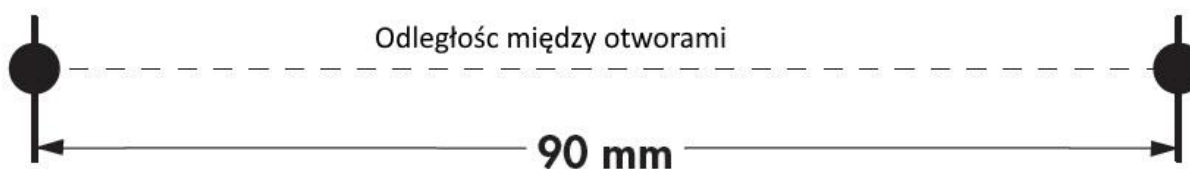
Montaż na ścianie lub suficie:

Używaj tylko dostarczonych śrub, które zostały specjalnie wybrane do użytku z tym produktem. Użyj poniższego szablonu, aby zaznaczyć wywiercone otwory. Wywierć otwory w ścianie. Włóż plastikowe kołki. Dokręć śruby. Upewnij się, że śruby wystają 3 mm ze ściany, aby mogły sięgać do wycięć w czujce.

Przechowywanie na półce:

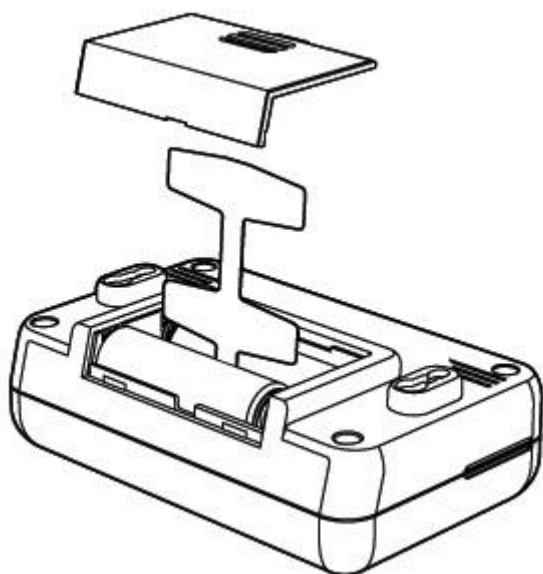
Podstawa detektora jest ukształtowana w taki sposób, że można go ustawić wolno stojąc na półce.

OSTRZEŻENIE: Podczas umieszczania na półce należy również przestrzegać zaleceń dotyczących pozycjonowania.

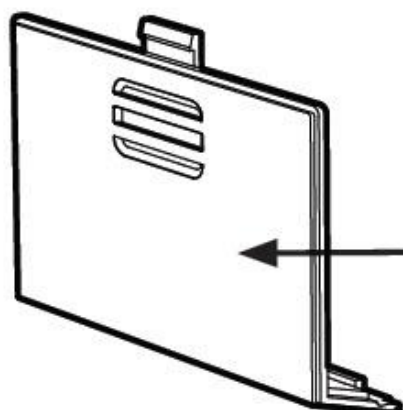
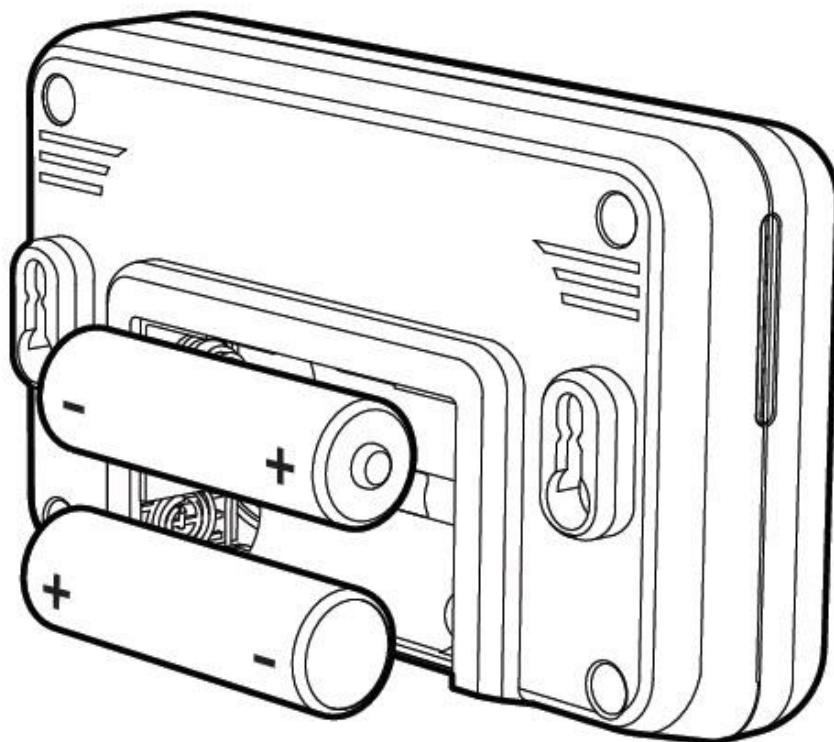


WKŁADANIE / WYMIANA BATERII

Aby uruchomić detektor tlenku węgla, należy zdjąć pokrywę baterii i wyciągnąć pasek z produktu.



- a. Jeśli czujka jest już zamontowana na ścianie lub suficie, poluzuj ją ze śrub mocujących.
- b. Zdejmij pokrywę komory baterii z tyłu detektora.
- c. Włóż 2 nowe zatwierdzone baterie o rozmiarze AA (1,5 V) (zalecenia dotyczące baterii, patrz strona 28). Zwróć uwagę na prawidłową polaryzację. Używanie baterii innych niż zalecane przez Sprue Safety Products Ltd może negatywnie wpłynąć na działanie detektora. Włóż pokrywę i ponownie podłącz produkt.



Dostęp do komory baterii można uzyskać, naciskając karbowaną powierzchnię i zsuwając pokrywę z urządzenia.

d. Po krótkim czasie rozgrzewania FireAngel znów jest w pełni funkcjonalny. Jeśli wszystkie powyższe kroki zostały wykonane prawidłowo, urządzenie wznowi monitorowanie CO po około 3 minutach. Po zakończeniu 3-minutowej fazy rozgrzewania dioda LED pracy miga raz na minutę na zielono, wskazując, że czujka jest zasilana z baterii i jest w pełni funkcjonalna.

e. Sprawdź alarm akustyczny, baterie i obwody, naciskając i przytrzymując przycisk „Test / Reset” przez 1 sekundę. Po naciśnięciu przycisku alarm dźwiękowy musi się wyłączyć, dioda LED alarmu zaświeci na krótko na czerwono. To pokazuje, że alarm działa, a akumulatory zasilają urządzenie energią. Ten alarm dźwiękowy, sprawdzenie baterii i obwodu należy wykonywać co tydzień.

OSTRZEŻENIE: Narażenie uszu na alarm przez długi czas może uszkodzić słuch. W normalnych warunkach pracy akumulatory powinny zapewniać co najmniej 12 miesięcy działania. Kiedy baterie są rozładowane, detektor nie chroni już przed ryzykiem zatrucia tlenkiem węgla.

OSTRZEŻENIE: Długotrwałe narażenie na ekstremalnie wysokie lub niskie temperatury może skrócić żywotność akumulatorów.

CECHY

Twój FireAngel ma wiele funkcji, które odróżniają go od innych dostępnych w handlu detektorów CO.

Przycisk „Test / Reset”

Za pomocą tego przycisku:

- Sprawdź alarm akustyczny, baterie i obwód.
- Możesz przetestować czujnik ze źródłem CO (patrz „Test czujnika” na następnej stronie).
- Wyłącz głośny alarm o wartości 85 dB (możliwe tylko, jeśli aktualna zawartość CO jest niższa niż 50 ppm).

Test alarmu dźwiękowego, baterii i obwodu

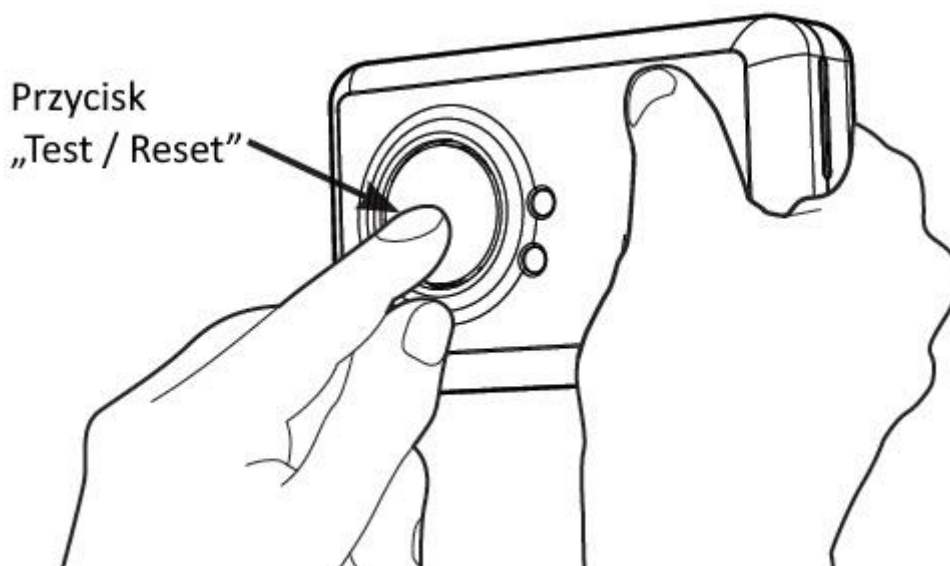
Sprawdź alarm dźwiękowy, baterie i obwody, naciskając i przytrzymując przycisk Test / Reset przez 1 sekundę. Dzięki temu dowiesz się, czy detektor działa poprawnie. Po naciśnięciu przycisku alarm dźwiękowy musi się wyłączyć, dioda LED alarmu zaświeci się na czerwono. To pokazuje, że alarm działa, a akumulatory zasilają urządzenie energią. Ten alarm dźwiękowy, sprawdzenie baterii i obwodu należy wykonywać co tydzień.

Test czujnika

UWAGA: Zalecamy stosowanie kadzidełka, ponieważ ten produkt wytwarza lokalnie ograniczone, rozpoznawalne stężenie CO. Inne źródła dymu, takie jak zgaszone świece lub zapałki, nie wywołują żadnej reakcji detektora w tym teście z powodu niskich poziomów CO. Pamiętaj, że twój detektor CO nie wykrywa dymu. Przy pierwszym testowaniu czujnika po instalacji lub po wymianie baterii detektor musi przejść 3-minutową fazę rozgrzewania, a dioda LED pracy musi migać raz na minutę na zielono.

PRZESTROGA: Test czujnika powinien być przeprowadzany wyłącznie przez odpowiedzialną osobę dorosłą. Test ten powinien odbywać się raz w roku.

UWAGA: aerozolu CO można również używać do spalania kadzideł itp. Zalecamy jednak kadzidełka, ponieważ są tanie i dostępne wszędzie.



Przeczytaj uważnie wszystkie kroki przed wykonaniem testu czujnika.

Krok 1

Jeśli czujka jest zamontowana na ścianie lub suficie, poluzuj ją ze śrub mocujących.

Krok 2

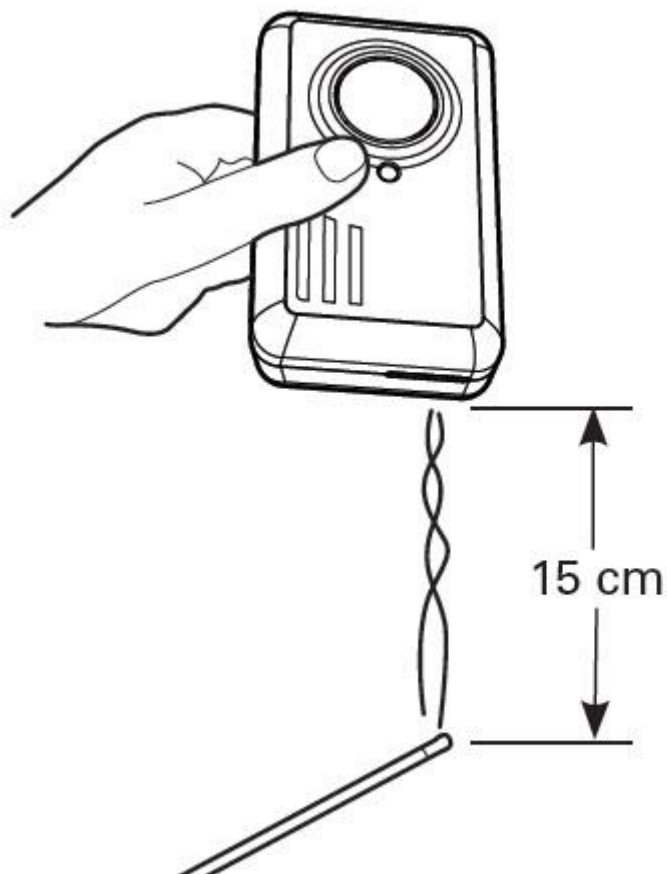
Za pomocą jednej ręki zakryj otwory na alarm. Przytrzymaj przycisk „Test / Reset” jednym palcem, aż dioda LED zaświeci się na zielono, a alarm zabrzmi po raz drugi (powinno to nastąpić po około 5 sekundach). Zwolnij przycisk „Test / Reset”. Dioda LED pracy następnie miga na zielono raz na sekundę. Wskazuje to, że częstotliwość pomiarowa detektora została zwiększona i detektor można sprawdzić za pomocą znanego źródła CO.

Krok 3

Zapał kadzidełko zapałką lub zapalniczką. Zdmuchnij płomień z kadzidełka, aby kadzidło świeciło. Puść zapalniczkę lub zdmuchnij zapałkę i włóż ją do miski z wodą.

Krok 4

Obróć czujkę na bok, tak aby szczeliny po prawej stronie czujki były skierowane w dół (patrz rysunek powyżej). Trzymaj tłący się kadzidełko 15 cm poniżej detektora, aby dym dostał się do szczelin z boku detektora. Wzrost lokalnie ograniczonego stężenia tlenu węgla w czujniku do ponad 50 ppm powoduje, że detektor emituje cykl czterech głośnych sygnałów dźwiękowych, a robocza dioda LED zaświeci się na krótko na zielono. To jest koniec testu. Dioda LED pracy nie miga już na zielono co sekundę, ale raz na minutę, ponieważ czujka została przełączona z powrotem do normalnego trybu pracy. (Może to potrwać do dwóch minut dymu, aby lokalne stężenie tlenu węgla w czujniku wzrosło powyżej 50 ppm). Po zakończeniu testu usuń źródło CO z detektora.



Krok 5

Po kroku 4 zgaś kadzidółko w misce z wodą. Upewnij się, że wszystkie płomienie zgasły.

UWAGA: Jeśli lokalne stężenie tlenku węgla w czujniku nie osiągnie 50 ppm podczas testu, test zatrzyma się automatycznie po 3 minutach.

WYŚWIETLACZ PRODUKTU

Im wyższe stężenie tlenku węgla wykrywane przez detektor, tym szybciej reaguje. Po wykryciu wystarczająco wysokiego stężenia tlenku węgla rozlega się głośny sygnał akustyczny (85 dB przy usunięciu 1 m), a dioda LED alarmu miga raz na sekundę na czerwono.

Dźwięk alarmu:

- Między 60 a 90 minutami przy zastosowaniu 50 ppm CO.
- Między 10 a 40 minut przy zastosowaniu 100 ppm CO.
- W ciągu 3 minut, jeśli zadziała co najmniej 300 ppm CO.

Sygnał w przypadku błędu / „wycofania z eksploatacji” Uwaga:

Urządzenie stale sprawdza ustawienia swojego czujnika i jego obwodu. Jeśli jedno z tych ustawień zostanie uznane za nieprawidłowe lub baterie ulegną rozładowaniu, detektor emituje prosty sygnał akustyczny raz na minutę przez okres do 30 dni.

WAŻNE: NIE oznacza to, że detektor wykrył tlenek węgla. Wymień baterie natychmiast. Jeśli urządzenie nadal emituje sygnał akustyczny pomimo nowych baterii i nadal znajduje się w okresie gwarancji, skontaktuj się z pomocą techniczną. Jeśli wygasła gwarancja na produkt, należy go natychmiast wymienić!

Wsparcie techniczne
Telefon: 0800 330 5103
E-mail: technik@sprue.com
Internet: www.fireangel.de.com

TESTOWANIE WYKRYWACZA

Konserwacja

Jeśli odpowiednio utrzymasz detektor, ostrzeże Cię o potencjalnie niebezpiecznych stężeniach CO we własnych czterech ścianach. Aby mieć pewność, że FireAngel jest zawsze gotowy do użycia, a czujnik pozostaje sprawny przez cały okres użytkowania produktu, zaleca się:

- Testuj alarm akustyczny, baterie i obwody wykrywacza raz w tygodniu, naciskając przycisk „Test / Reset” przez 1 sekundę.
- Przeprowadzaj test czujnika raz w roku.
- Chroń wykrywacz przed kurzem, ostrożnie odkurzając go w razie potrzeby miękką szczotką. Aby zapobiec zanieczyszczeniu czujnika, co wpłynęłoby na jego niezawodność:
- Nie używaj roztworów czyszczących do detektora. Po prostu zetrzyj go lekko wilgotną ściereczką.
- Nie maluj detektora.
- Nie spryskiwać detektora lub w jego pobliżu.
- Nie używaj produktów na bazie rozpuszczalników w pobliżu detektora.
- W przyczepach kempingowych i łodziach mogą znajdować się inne substancje, które zwykle nie występują w domach i mogą mieć wpływ na niezawodność alarmu CO. Unikaj używania następujących substancji w pobliżu urządzenia ostrzegawczego: oleje, płyny czyszczące, pasty, farby i smary.
- Przed malowaniem, tapetowaniem lub inną pracą z substancjami emitującymi gazy, przenieś wykrywacz w bezpieczne miejsce i przechowuj go w plastikowej torbie. Po zakończeniu pracy pamiętaj o rozpakowaniu urządzenia i przywróceniu go z powrotem do miejsca użytkowania.
- Niepowodzenie testu należy zgłosić do pomocy technicznej.

Nigdy nie próbuj samodzielnie naprawiać detektora CO. Nie wykręcaj śrub ani nie otwieraj korpusu wykrywacza. Każda taka próba może spowodować nieprawidłowe działanie i unieważnienie gwarancji.

ZACHOWANIE ALARMU

OSTRZEŻENIE: Głośny alarm to ostrzeżenie, że występuje wyjątkowo wysokie i potencjalnie śmiertelne stężenie tlenku węgla. Nigdy nie ignoruj tego alarmu, dalsze narażenie na CO może być śmiertelne. Natychmiast sprawdź wszystkich obecnych pod kątem objawów zatrucia tlenkiem węgla i skontaktuj się z odpowiednimi władzami, aby rozwiązać wszelkie problemy z CO. **NIE IGNORUJ ALARMU.** Przeczytaj uważnie niniejszą instrukcję obsługi, abyś wiedział, co zrobić w przypadku alarmu.

Zachowanie w przypadku alarmu

- Zachowaj spokój i otwieraj drzwi i okna, aby przewietrzyć pomieszczenie.
- Przystań korzystać ze wszystkich urządzeń zasilanych paliwem i, jeśli to możliwe, upewnij się, że są wyłączone.
- Opuść pomieszczenie i pozostaw drzwi i okna otwarte.
- Skontaktuj się z dostawcą gazu lub innego dostawcy paliwa pod numerem alarmowym. Trzymaj ten numer w widocznym miejscu.

Zapisz tutaj numer alarmowy:

- Wejść do pomieszczeń tylko wtedy, gdy nie można już usłyszeć alarmu. W zależności od wykrytego stężenia tlenku węgla może minąć do 10 minut, zanim czujnik zasilany świeżym powietrzem zostanie wyczyszczony i alarm się zakończy.
- Natychmiast należy wezwać pomoc medyczną dla każdego, kto ma objawy zatrucia tlenkiem węgla (ból głowy, nudności). Wskaż, że prawdopodobne jest zatrucie tlenkiem węgla.
- Nie używaj urządzenia ponownie, dopóki nie zostanie sprawdzone przez specjalistę. Technik musi być zarejestrowany dla urządzeń gazowych.

PRZYDATNE DANE KONTAKTOWE

W razie jakichkolwiek pytań dotyczących tlenku węgla i możliwych źródeł zagrożeń, należy skontaktować się ze specjalistycznym sprzedawcą lub odpowiedzialnym kominiarzem.

INFORMACJE TECHNICZNE

Dane techniczne czujki	Model CO-9B-DE
Typ czujnika.....	elektrochemiczny
Żywotność czujnika	7 lat
Poziom ciśnienia akustycznego alarmu	85 dB w odległości 1 metra
Zalecane baterie	rozmiar AA, alkaliczne - Duracell LR6, Energizer LR6, Gold Peak 15A
Żywotność baterii	Wymienialna przez 1 rok w normalnych warunkach pracy
Zakres temperatur	- 10 ° C do 40 ° C
Wilgotność podczas pracy	Wilgotność względna od 30 do 90%
Waga (łącznie z bateriami)	125 g
Certyfikowany zgodnie z	EN 50291-1: 2010 / EN 50291-2: 2010

Detektor tlenku węgla FireAngel służy do ciągłego monitorowania stężenia CO. Czasy reakcji spełniają wymagania norm EN 50291-1: 2010 i EN 50291-2: 2010.

Ostrzeżenie: urządzenia zgodne z tą normą mogą nie chronić osób szczególnie narażonych na kontakt z tlenkiem węgla ze względu na ich wiek, ciążę lub stan zdrowia. W razie wątpliwości zapytaj lekarza.

Detektor tlenu węgla nie zastępuje detektora dymu ani detektora gazu palnego. Wymień urządzenie po 7 latach eksploatacji.

USUWANIE

Zużytych urządzeń elektrycznych nie należy wyrzucać wraz ze zwykłymi odpadami domowymi. W miarę możliwości wysyłaj je do recyklingu. Uzyskaj porady dotyczące recyklingu / utylizacji od lokalnej agencji rządowej, sprzedawcy lub pomocy technicznej FireAngel, ponieważ przepisy różnią się w zależności od regionu.

Baterie należy wyjąć przed utylizacją. Zarówno baterie, jak i detektory należy usuwać zgodnie z obowiązującymi przepisami.

OSTRZEŻENIE: nigdy nie otwieraj urządzenia - nigdy nie umieszczaj urządzenia w ogniu.

Informacje dotyczące utylizacji

a) Produkt



Urządzenie elektroniczne są odpadami do recyklingu i nie wolno wyrzucać ich z odpadami gospodarstwa domowego. Pod koniec okresu eksploatacji, dokonaj utylizacji produktu zgodnie z odpowiednimi przepisami ustawowymi. Wyjmij włożony akumulator i dokonaj jego utylizacji oddzielnie

b) Akumulatory



Ty jako użytkownik końcowy jesteś zobowiązany przez prawo (rozporządzenie dotyczące akumulatora i

akumulatorów) aby zwrócić wszystkie zużyte akumulatory i baterie.

Pozbywanie się tych elementów w odpadach domowych jest prawnie zabronione.

Zanieczyszczone akumulatory są oznaczone tym symbolem, aby wskazać, że unieszkodliwianie

odpadów w domowych jest zabronione. Oznaczenia dla metali ciężkich są następujące: Cd = kadm,

Hg = rtęć, Pb = ołów (nazwa znajduje się na akumulatorach, na przykład

pod symbolem kosza na

śmieci po lewej stronie).

Używane akumulatory mogą być zwracane do punktów zbiórki w miejscowości, w sklepach lub gdziekolwiek są sprzedawane. Możesz w ten sposób spełnić swoje obowiązki ustawowe oraz przyczynić się do ochrony środowiska.

W ten sposób spełniają Państwo obowiązki prawne i wnoszą wkład w ochronę środowiska.

GWARANCJA

Sprue Safety Products Ltd gwarantuje pierwotnemu nabywcy, że załączony uszczelniony alarm tlenku węgla nie będzie wadliwy pod względem materiałowym i wykonawczym przez 7 (siedem) lat od daty zakupu w normalnym użytkowaniu mieszkalnym.

Sprue Safety Products Ltd gwarantuje, że w okresie 7 (siedmiu) lat od daty zakupu, Sprue Safety Products Ltd, według własnego uznania, bezpłatnie wymieni urządzenie, jeśli jest opłacone z góry i zwrócone wraz z załączonym dowodem zakupu. Zastępcza gwarancja na detektor tlenku węgla CO-9B DE jest ważna przez pozostałą część oryginalnego okresu gwarancyjnego oryginalnie zakupionego detektora, tj. h. od daty pierwotnego zakupu, a nie od daty otrzymania produktu zamiennego. Sprue Safety Products Ltd zastrzega sobie prawo do zaoferowania alternatywnego produktu podobnego do tego, który zostanie wymieniony, jeśli oryginalny model nie będzie już dostępny lub w magazynie. Gwarancja dotyczy pierwotnego nabywcy detalicznego od daty pierwotnego zakupu detalicznego i jest nieprzenoszalna i wymagany jest dowód zakupu.

Zastrzeżenia

Niniejsza gwarancja nie obejmuje uszkodzeń powstałych w wyniku wypadku, nadużycia, demontażu lub braku należytej dbałości o produkt lub użytkowania niezgodnego z niniejszą instrukcją. Nie obejmuje zdarzeń i warunków, na które Sprue Safety Products Ltd nie może mieć wpływu, np. B. Siła wyższa (pożar, ekstremalne warunki pogodowe itp.). Żaden przedstawiciel, sprzedawca lub pracownik Spółki nie jest upoważniony do rozszerzania lub zmiany obowiązków lub ograniczeń gwarancji. Sprue Safety Products Ltd nie rozpoznaje zmian w niniejszej gwarancji przez osoby trzecie.

Sprue Safety Products Ltd nie ponosi odpowiedzialności za przypadkowe uszkodzenia lub szkody następcze spowodowane naruszeniem jakiegokolwiek wyraźnej lub dorozumianej gwarancji. O ile nie jest to zabronione przez obowiązujące prawo, gwarancja zapewniająca ogólną użyteczność jest ograniczona do okresu 7 lat.

Niniejsza gwarancja nie wpływa na twoje prawa. Sprue Safety Products Ltd nie ponosi odpowiedzialności za utratę użytkowania, uszkodzenia, koszty lub wydatki związane z tym produktem ani za jakiegokolwiek pośrednie i wynikające z tego straty, szkody lub koszty poniesione przez Ciebie lub innego użytkownika tego produktu. Gwarancja nie obejmuje baterii, które uważa się za części wymieniane przez użytkownika.

ZWROT

Zalecamy skontaktowanie się najpierw z pomocą techniczną FireAngel pod numerem 0800 330 5103. Może to pozwolić nam szybko rozwiązać problem przez telefon i zapobiec niepotrzebnym zwrotom, które zajmują więcej czasu. Alternatywnie, napisz email: technik@sprue.com.

Jeśli wystąpi błąd, którego nie możemy naprawić, otrzymasz numer zwrotny od naszego zespołu pomocy technicznej, abyś mógł wysłać swój produkt do sprawdzenia. Zwracając FireAngel CO-9B-DE w ramach gwarancji, wyślij urządzenie w odpowiednio zapakowanym opakowaniu z wyjętymi bateriami i opłaconą wysyłką. Dołącz i zaadresuj dokument z numerem zwrotu i przyczyną zwrotu, a także dowód zakupu na adres:

EPS ServiceCenter GmbH,
Pole Lütke 9
48329 Havixbeck
Niemcy

Gama produktów

Sprue Safety Products Ltd produkuje szeroką gamę produktów zapewniających bezpieczeństwo we własnym domu, w tym: B. czujki dymu, czujniki tlenku węgla, gaśnice i zdalne urządzenia ostrzegawcze. Więcej informacji można znaleźć na stronie www.fireangel.de.com.

<http://www.conrad.pl>