

INSTRUKCJA OBSŁUGI

Nr produktu 1663682

**Nilfisk E 145.4-9 PAD X- tra Myjka
ciśnieniowa 145 bar Zimna woda**





DE
03.2018



Instrukcje są podzielone na 3 części. Część 1:3 Instrukcje bezpieczeństwa. Część 2:3 Instrukcja obsługi. Część 3:3 Specyfikacje techniczne i wyjaśnienia.

Część 1:3 Instrukcje bezpieczeństwa



Przed pierwszym użyciem urządzenia należy dokładnie zapoznać się z instrukcją. Zachowaj te instrukcje do wykorzystania w przyszłości.



Aby uniknąć obrażeń ciała i szkód materialnych, należy przestrzegać wskazówek bezpieczeństwa oznaczonych tym symbolem.

Ostrzeżenie

To urządzenie jest przeznaczone do stosowania ze środkami czyszczącymi oferowanymi lub zalecanymi przez firmę Nilfisk. Stosowanie innych środków czyszczących może zagrazić bezpieczeństwu urządzenia.

Niewłaściwe użycie strumienia wody pod wysokim ciśnieniem jest niebezpieczne. Nigdy nie kieruj strumienia wody na ludzi, urządzenia i instalacje elektryczne pod napięciem lub na samo urządzenie.



Nie używaj urządzenia w pobliżu osób, które nie noszą odzieży ochronnej.

Nigdy nie kieruj strumienia wody na siebie ani na inne osoby, np. B. oczyścić Twoje lub jego buty. Niebezpieczeństwo wybuchu – Nie rozpylać łatwopalnych cieczy.

Myjek wysokociśnieniowych nie mogą używać dzieci ani osoby nieprzeszkolone w ich obsłudze.

Węże wysokociśnieniowe, przyłącza i złączki w decydujący sposób wpływają na bezpieczeństwo urządzenia. Należy używać wyłącznie węży, złączek i złączy zalecanych przez firmę Nilfisk.

Aby zapewnić bezpieczeństwo urządzenia, należy używać wyłącznie oryginalnych części zamiennych zalecanych przez firmę Nilfisk.

Wodę, która raz przepłynęła przez zawory zwrotne, uważa się za niezdatną do picia.

Nie używaj urządzenia, jeśli kabel zasilający lub inne ważne części urządzenia są uszkodzone, np. Np. urządzenia zabezpieczające, węże wysokociśnieniowe, pistolet natryskowy.

Nieodpowiednie przedłużacze mogą być niebezpieczne. Jeśli używany jest przedłużacz, należy upewnić się, że nadaje się on do użytku na zewnątrz. Połączenie musi być zawsze suche i oddalone od podłoża. Aby to osiągnąć, zaleca się użycie bębna kablowego. Połączenie znajduje się co najmniej 60 mm nad podłożem.

Zawsze wyłączaj urządzenie i odłączaj je od prądu, gdy pozostawiasz je bez nadzoru, po zakończeniu pracy, gdy urządzenie jest przebudowywane do innej funkcji lub gdy mają zostać przeprowadzone naprawy i prace konserwacyjne.

Podczas używania myjek wysokociśnieniowych mogą tworzyć się aerozole. Wdychanie aerozoli może być szkodliwe dla zdrowia. Aby chronić przed aerozolami, w razie potrzeby i w zależności od środowiska pracy należy nosić maskę oddechową klasy FFP 2 lub równoważną maskę oddechową.

Przeznaczenie i warunki odpowiedzialności

- Serie C, D, E i P są przeznaczone wyłącznie do normalnych prac porządkowych w gospodarstwie domowym, wykonywanych w pozycji pionowej. Każde inne użycie uważa się za użycie niezgodne z przeznaczeniem.
- Myjki ciśnieniowej można używać do różnych zadań czyszczenia i osiągnięcia różnych wyników przy różnym ciśnieniu i środkach czyszczących. Zawsze postępuj zgodnie z instrukcjami użycia i utylizacji środków czyszczących, a także instrukcjami postępowania w sytuacjach awaryjnych.
- Nie używaj urządzenia w temperaturach poniżej 0°C. Zamrożonych urządzeń nie wolno w żadnym wypadku uruchamiać. Nie używaj urządzenia w pomieszczeniach zamkniętych i nie zakrywaj go podczas użytkowania. Uważa się to za niewłaściwe użycie. Nieprawidłowe ustawienia druku, niewłaściwe środki czyszczące i/lub nieprawidłowe zastosowanie mogą skutkować uszkodzeniem urządzenia, powierzchni, materiałów lub innych urządzeń.

Wszystkie powyższe uważane są za użytkowanie niezgodne z przeznaczeniem. Firma Nilfisk nie ponosi żadnej odpowiedzialności za szkody wynikające z niewłaściwego lub nieprawidłowego użycia. Dalsze instrukcje i informacje dotyczące użytkowania, środków awaryjnych i utylizacji można znaleźć na naszej stronie internetowej pod adresem www.get-started.nilfisk.com.

Urządzenia zabezpieczające i sposób ich działania

Po zwolnieniu spustu urządzenie zatrzymuje się automatycznie. Ponowne naciśnięcie spustu spowoduje kontynuację strumienia wody. Pistolet natryskowy posiada blokadę. Jeśli jest zablokowana, nie można nacisnąć spustu migawki.

Urządzenie wyposażone jest w automatyczne, samoresetujące się zabezpieczenie termiczne. Jeżeli urządzenie się przegrzeje, nastąpi odcięcie zasilania. Następnie musisz poczekać, aż urządzenie ostygnie. Zainstalowano także hydrauliczny zawór bezpieczeństwa, który chroni układ przed nadmiernym ciśnieniem.

Instrukcje bezpieczeństwa

Urządzenie należy podłączać wyłącznie do gniazdek, które zostały zainstalowane przez przeszkolonego elektryka i są zgodne z normą IEC 60364-1. Zaleca się wbudowanie wyłącznika różnicowoprądowego w przyłączy sieciowe, który przerwie zasilanie w przypadku wystąpienia prądu upływowego do ziemi o natężeniu przekraczającym 30 mA przez czas dłuższy niż 30 ms.

- Stosować zwłoczne bezpieczniki rozruchowe silnika o charakterystyce D zgodnie z normą IEC 947-2 lub podobną normą inną niż IEC.
- Jeśli przewód zasilający jest uszkodzony, musi zostać wymieniony przez autoryzowanego sprzedawcę Nilfisk lub inną wykwalifikowaną osobę, aby uniknąć niebezpieczeństwa.
- Urządzenia, dla których określono dwie specyfikacje napięcia i częstotliwości, nie muszą być konfigurowane oddzielnie.
- Należy uważać, aby dzieci nie bawiły się urządzeniem.
- Operator i wszystkie osoby znajdujące się w bezpośrednim sąsiedztwie obszaru pracy muszą podjąć środki w celu ochrony przed latającymi cząsteczkami.
- Podczas korzystania z urządzenia należy zawsze nosić obuwie ochronne, maskę oddechową, ochronę słuchu, okulary przeciwbryzgowe i odzież ochronną.
- Szczególnie wysokie ciśnienie wytwarzane przez urządzenie jest źródłem zagrożenia. Trzymaj mocno lancę natryskową obiema rękami. Podczas pracy może wystąpić odrzut lub nagły moment obrotowy.
- Informacje na temat siły odrzutu można znaleźć w CZĘŚCI 3:3.

Podczas transportu: Urządzenie należy położyć poziomo na dnie i zabezpieczyć pasami.

W UE

Dzieci nie mogą używać ani konserwować urządzeń wysokociśnieniowych. Z tego urządzenia mogą korzystać osoby o ograniczonych możliwościach fizycznych, sensorycznych lub umysłowych, pod warunkiem, że zostały poinstruowane w zakresie bezpiecznego korzystania z urządzenia i rozumieją możliwe zagrożenia.

Część 2:3 Instrukcja obsługi

Zawiera ogólny przegląd urządzenia i elementów obsługi, a także ilustrowane sekcje dotyczące przygotowania, obsługi, podłączenia wody, przechowywania i konserwacji przez użytkownika.

A. Rozpakuj i przygotuj**B. Podłączenie do rury z wodą pitną**

Myjki wysokociśnieniowe nie nadają się do podłączenia do rur wody pitnej. Przed podłączeniem urządzenia do rury z wodą pitną należy zawsze zapoznać się z obowiązującymi przepisami krajowymi i w razie potrzeby zastosować separator rur.

- Użyj węża ogrodowego ½" o długości 10-25 m.
- Postępuj zgodnie z ilustracjami w B.

C. Podłączenie do innych źródeł wody

Z urządzenia możesz korzystać m.in. Podłącz go np. do zbiorników na wodę deszczową, rzek, jezior, cystern itp. i używaj go w trybie ssania. Postępuj zgodnie z ilustracjami w C.

D. Montaż pistoletu i urządzenia

Tylko serie C-PG i D-PG. Po włożeniu baterii D1.1 masz 2 minuty na złożenie pistoletu i urządzenia. Podczas wyszukiwania urządzenia lampka miga na pomarańczowo. Po udanym montażu lampka gaśnie. Postępuj zgodnie z rysunkami D1.1 do D1.5. Jeśli montaż zostanie przerwany, postępuj zgodnie z rysunkami D2.1 do D2.5. Zasilanie jest sygnalizowane zielonym światłem. Patrz rysunki D3.1 i D3.2.

E. Pozostaw urządzenie bez nadzoru na > 5 minut.

Zobacz wymienione ostrzeżenia. Postępuj zgodnie z ilustracjami w E.

F. Po użyciu i przechowywaniu

Po użyciu: zawsze wyłączaj urządzenie. Zawsze całkowicie usuń wodę z urządzenia i jego akcesoriów, aby uniknąć uszkodzeń spowodowanych mrozem. Wyciągnij wtyczkę zasilania. Odłącz wąż dopływowy wody. Zwiń przewód zasilający i wąż wysokociśnieniowy, aby uniknąć uszkodzenia przewodu, węża wysokociśnieniowego i złączy. Urządzenie należy przechowywać zabezpieczone przed mrozem.

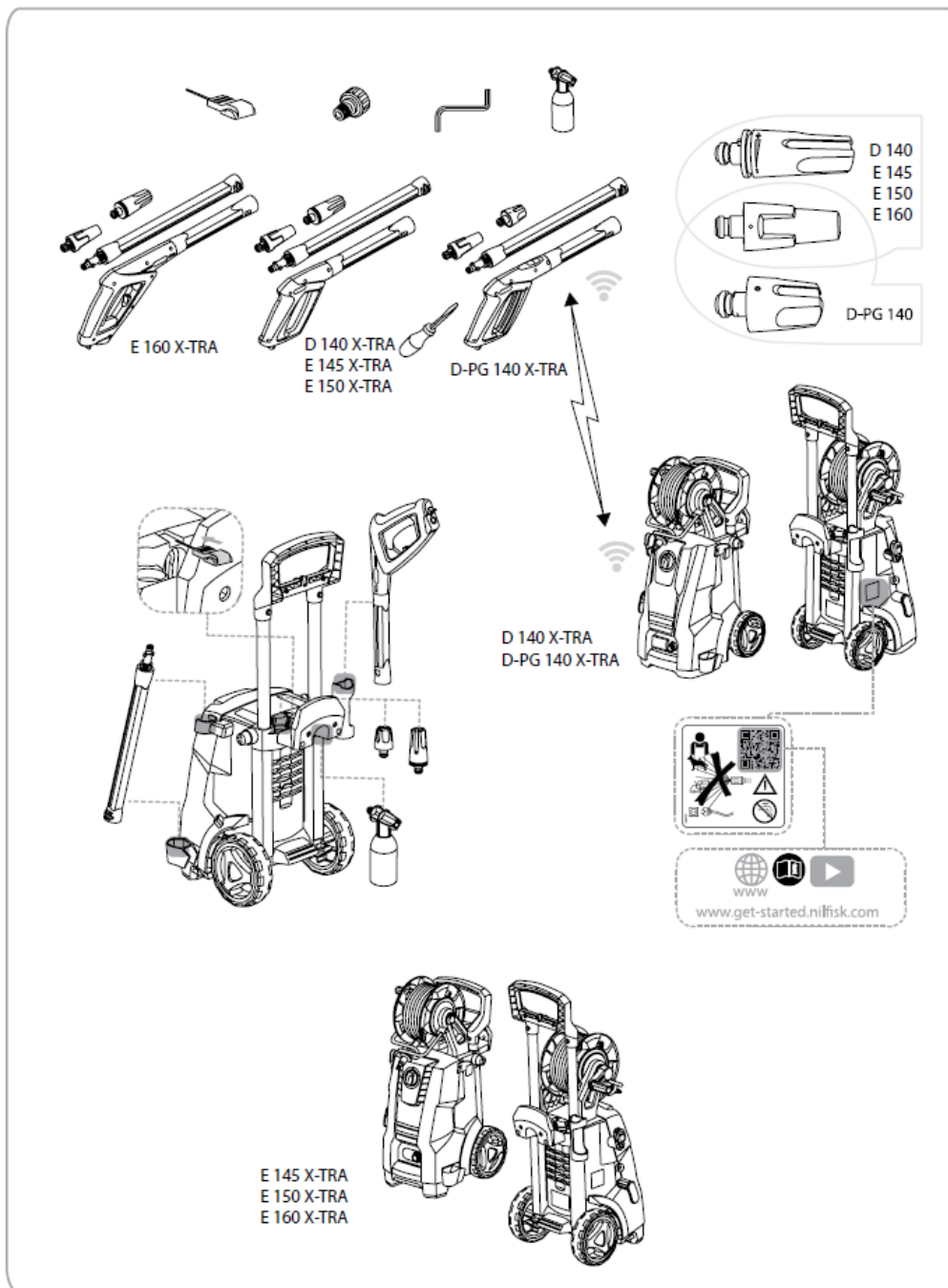
- Postępuj zgodnie z ilustracjami w F.

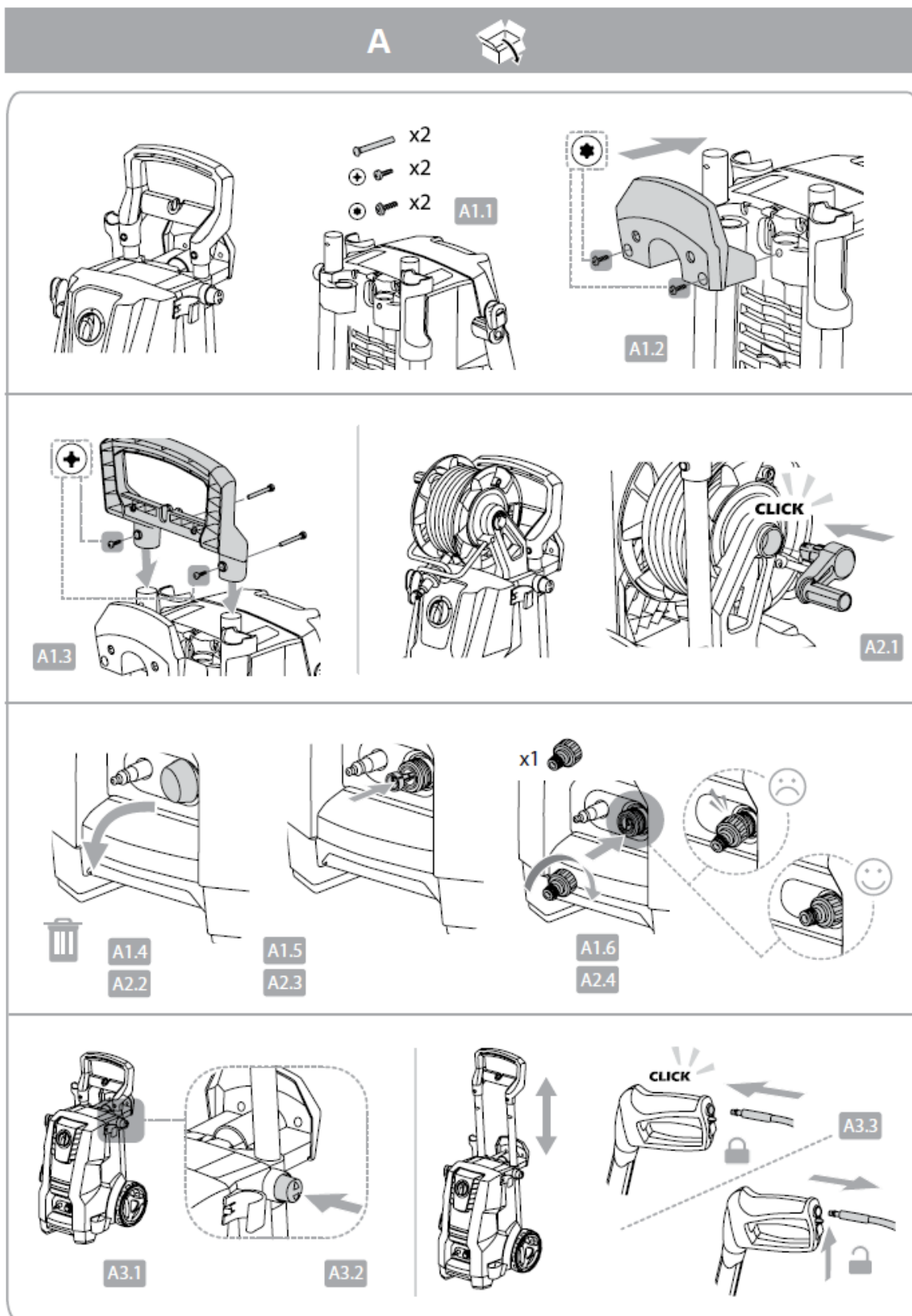
G. Konserwacja, przeglądy i naprawy

Przed użyciem urządzenia po długim okresie przechowywania należy je poddać serwisowi. Przed użyciem zawsze sprawdź urządzenie i akcesoria pod kątem uszkodzeń. W przypadku stwierdzenia uszkodzeń należy postępować zgodnie z podanymi ostrzeżeniami.

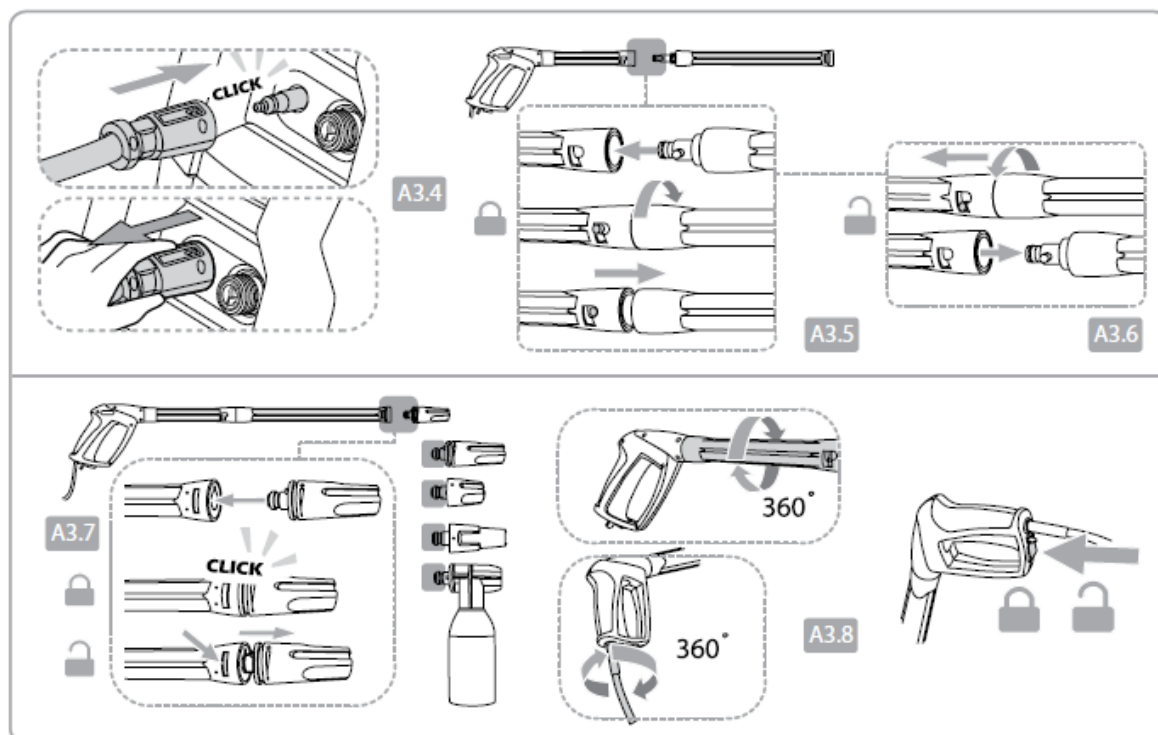
- Nigdy nie przeprowadzaj prac konserwacyjnych, które nie są opisane w instrukcji. Jeśli urządzenie nie uruchamia się, zatrzymuje się, występują wahania ciśnienia, silnik buczy, włączają się bezpieczniki lub z lancy nie wypływa woda, zapoznaj się ze wskazówkami dotyczącymi rozwiązywania problemów na naszej stronie internetowej www.get-started.nilfisk.com. Naprawy powinny być przeprowadzane wyłącznie przez autoryzowane warsztaty Nilfisk przy użyciu oryginalnych części zamiennych Nilfisk.
- W celu konserwacji przez użytkownika należy postępować zgodnie z ilustracjami w G.

Część 2:3 Instrukcja obsługi

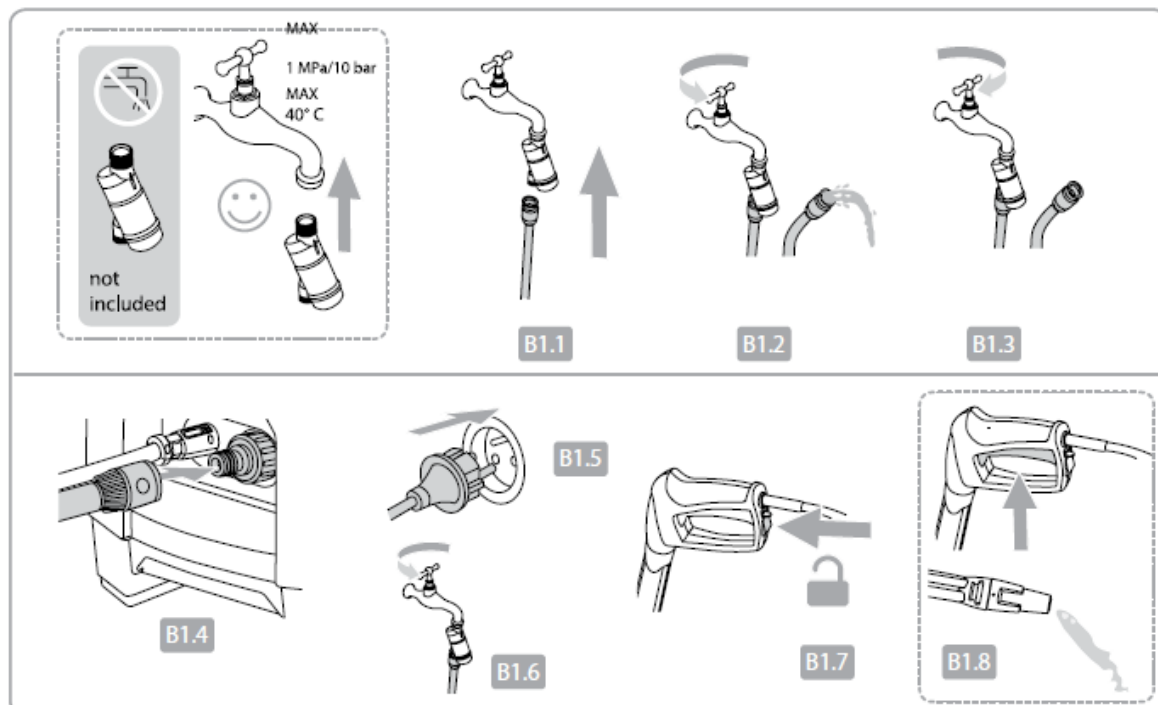




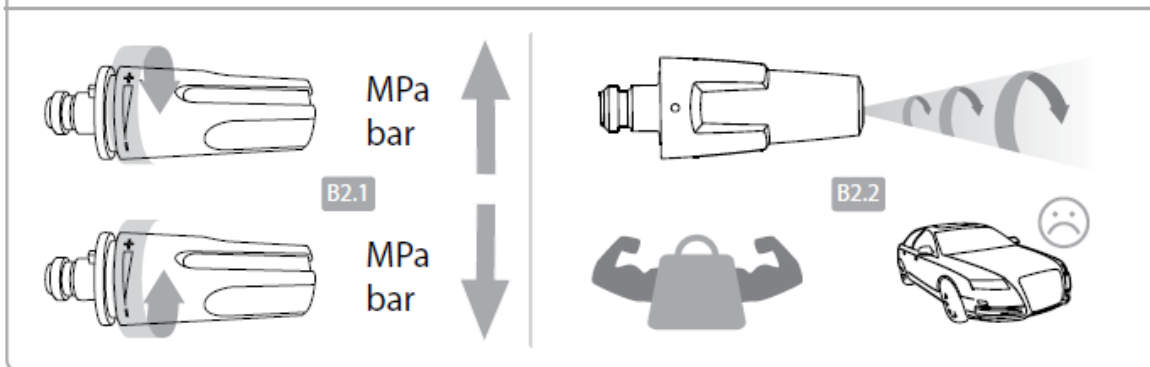
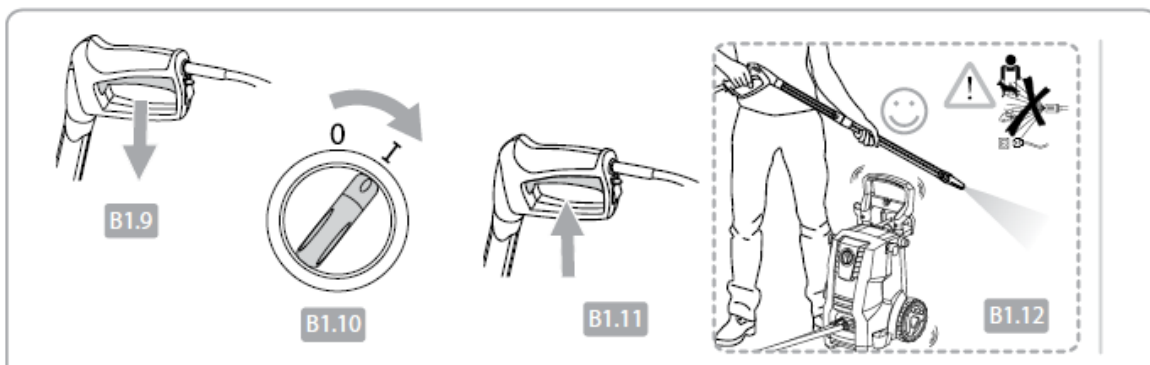
A 



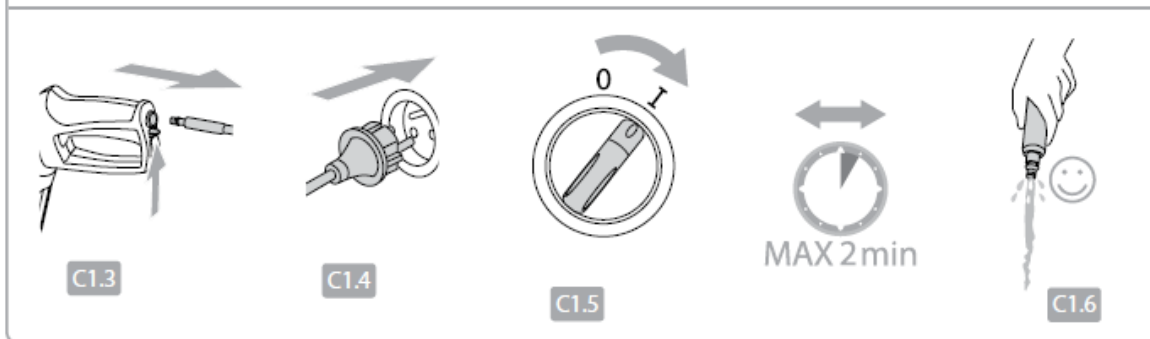
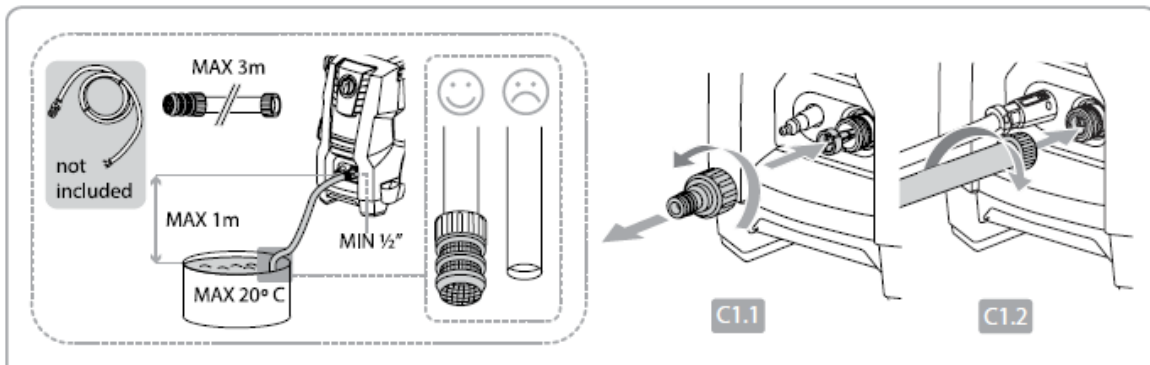
B  



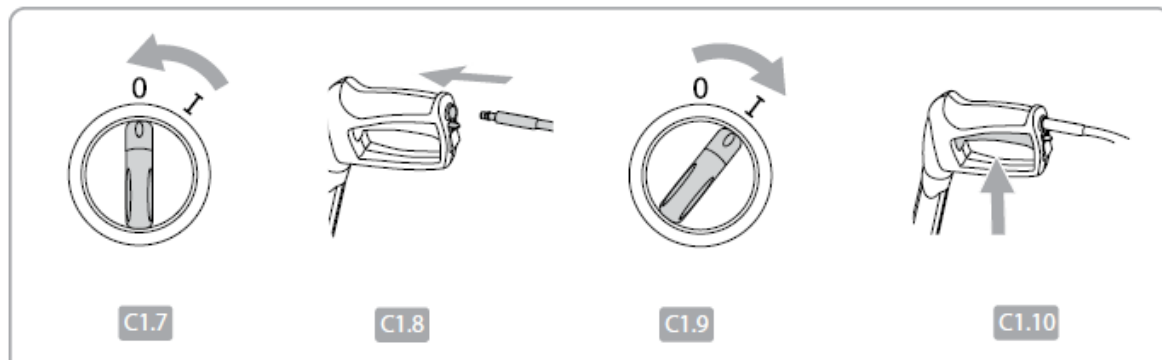
B  



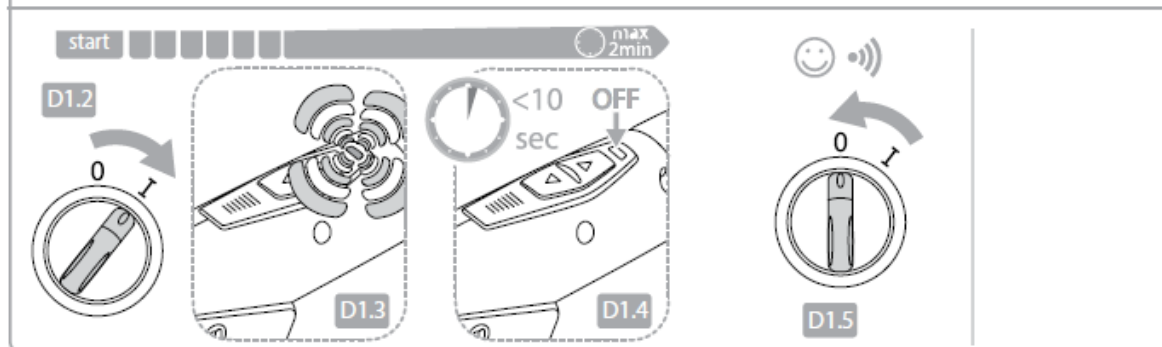
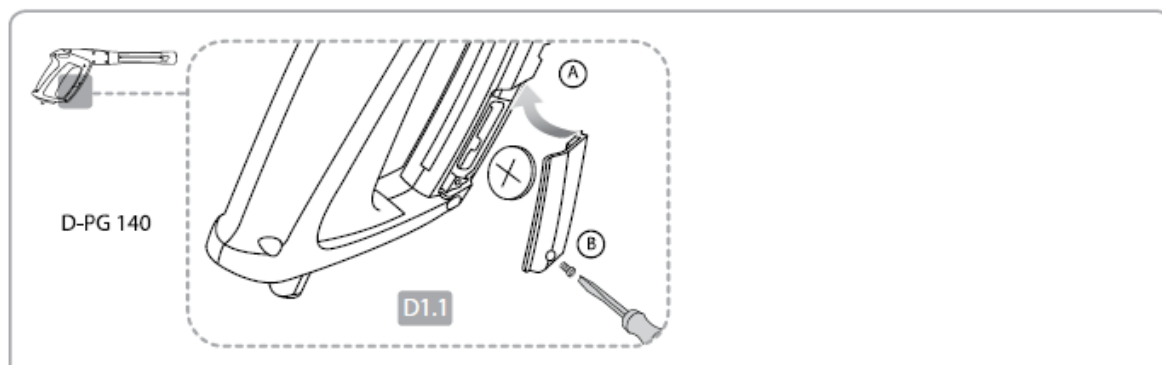
C 





C 





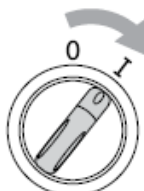
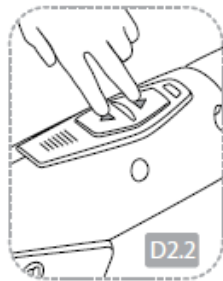
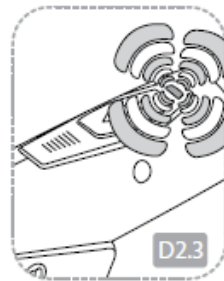
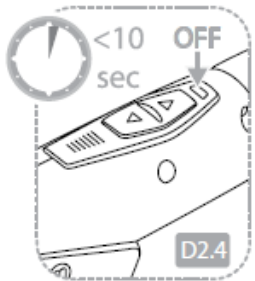
D    






D    

start  


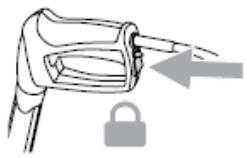
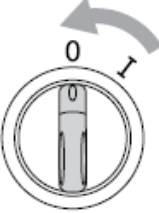
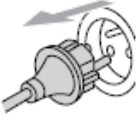

  >2min

   MPa bar

 MPa bar

E    >5min 

F 

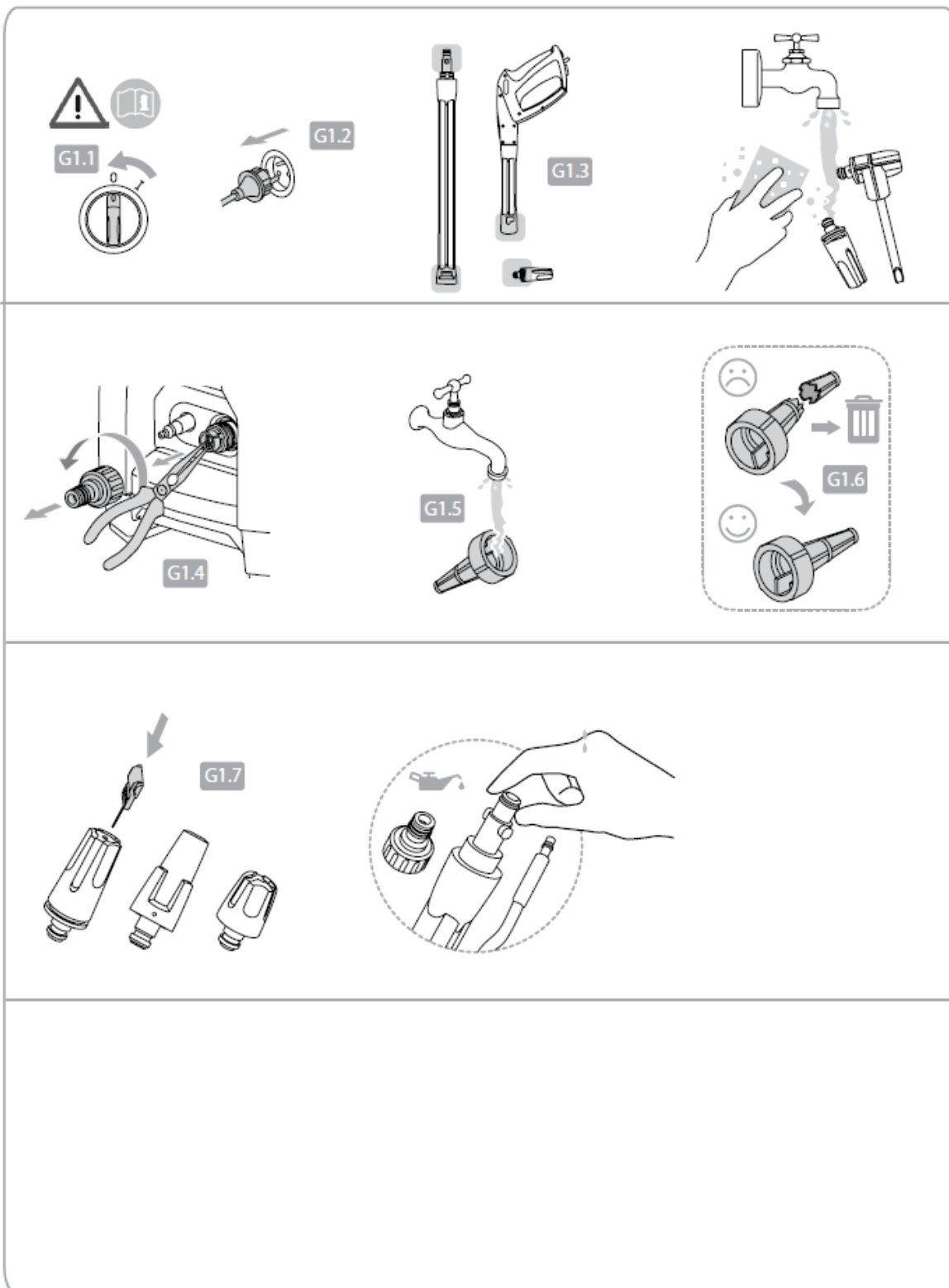
F1.1 **F1.2** **F1.3** **F1.4**

F1.5 **F1.6** **F1.7** **F1.8**

F1.9 **F1.10** **F1.11** **F1.12**

F1.13 **F1.14** **F1.15**

G



Informacje dotyczące utylizacji

a) Produkt



Urządzenie elektroniczne są odpadami do recyklingu i nie wolno wyrzucać ich z odpadami gospodarstwa domowego. Pod koniec okresu eksploatacji, dokonaj utylizacji produktu zgodnie z odpowiednimi przepisami ustawowymi. Wyjmij włożony akumulator i dokonaj jego utylizacji oddzielnie

b) Akumulatory



Ty jako użytkownik końcowy jesteś zobowiązany przez prawo (rozporządzenie dotyczące baterii i akumulatorów) aby zwrócić wszystkie zużyte akumulatory i baterie.

Pozbywanie się tych elementów w odpadach domowych jest prawnie zabronione.

Zanieczyszczone akumulatory są oznaczone tym symbolem, aby wskazać, że unieszkodliwianie odpadów w domowych jest zabronione. Oznaczenia dla metali ciężkich są następujące: Cd = kadm, Hg = rtęć, Pb = ołów (nazwa znajduje się na akumulatorach, na przykład pod symbolem kosza na śmieci po lewej stronie).

<http://www.conrad.pl>