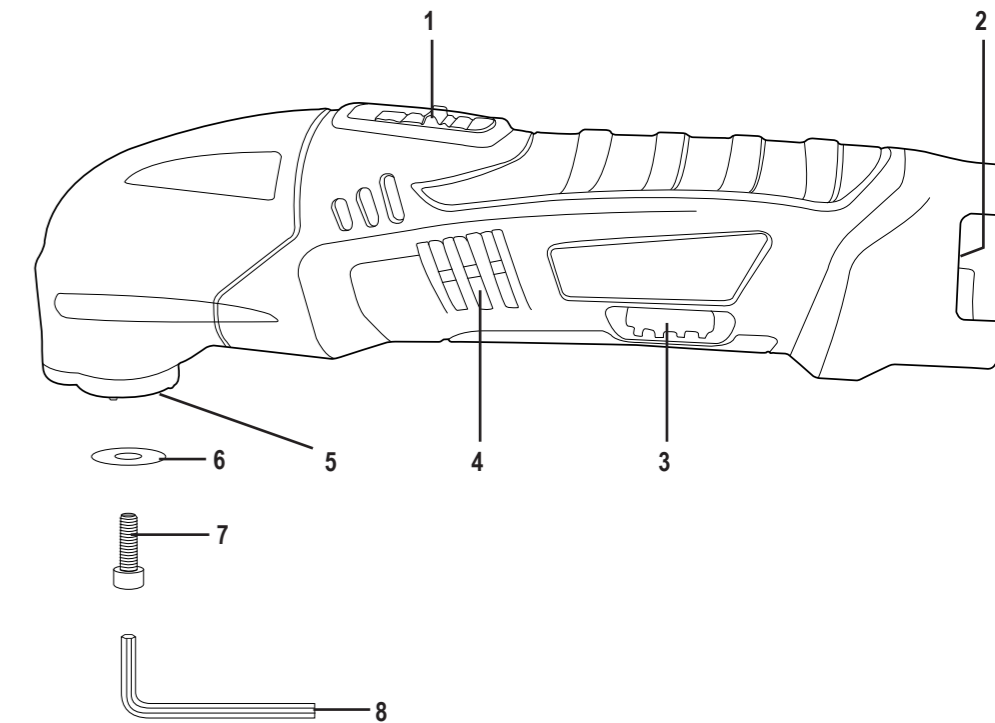
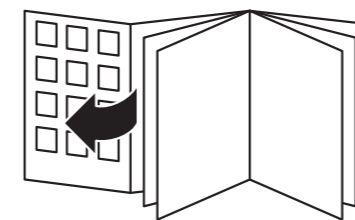


BASETech

Ⓟ Instrukcja użytkowania

Bezprzewodowe narzędzie wielofunkcyjne 10,8 V

Nr zamówienia 1664134



Ⓟ To publikacja została opublikowana przez Conrad Electronic SE, Klaus-Conrad-Str. 1, D-92240 Hirschau, Niemcy (www.conrad.com).

Wszelkie prawa odnośnie tego tłumaczenia są zastrzeżone. Reprodukowanie w jakiegokolwiek formie, kopiowanie, tworzenie mikrofilmów lub przechowywanie za pomocą urządzeń elektronicznych do przetwarzania danych jest zabronione bez pisemnej zgody wydawcy. Powielanie w całości lub w części jest zabronione. Publikacja ta odpowiada stanowi technicznemu urządzeń w chwili druku.

Copyright 2018 by Conrad Electronic SE.



	Strona
1. Wstęp.....	3
2. Wyjaśnienie symboli	3
3. Przeznaczenie	4
4. Zawartość dostawy	4
5. Ogólne instrukcje bezpieczeństwa związane z elektronarzędziami	5
a) Bezpieczeństwo w miejscu pracy	5
b) Bezpieczeństwo elektryczne	5
c) Bezpieczeństwo osobiste	6
d) Używanie i konserwowanie elektronarzędzi	6
e) Używanie i konserwowanie narzędzi zasilanych na baterie	7
f) Pozostałe ryzyko	7
g) Serwis	8
h) Konkretnie zasady bezpieczeństwa	8
6. Elementy obsługowe.....	8
7. Konfiguracja i przygotowanie.....	9
a) Montaż/wymiana akcesoriów.....	9
b) Wkładanie/zmiana baterii	9
8. Obsługa	10
a) Co należy zrobić/sprawdzić przed każdym użyciem	10
b) Włączanie/wyłączanie produktu	10
c) Najczęstsze zastosowania	10
9. Czyszczenie i konserwacja	11
10. Przechowywanie i transport.....	12
11. Utylizacja	12
12. Dane techniczne	13
a) Ogólne informacje	13
b) Dane dotyczące dźwięku i wibracji	13
c) Odpowiedni pakiet baterii oraz ładowarka	13
13. Deklaracja zgodności (DOC)	14

1. Wstęp

Szanowny Kliencie,

Dziękujemy za zakup naszego produktu.

Wyrób ten jest zgodny z ustawowymi regulacjami krajowymi i europejskimi.

Ze względów bezpieczeństwa zawsze postępuj zgodnie z instrukcjami przedstawionymi w tym podręczniku.



Niniejsze instrukcje obsługi są częścią tego produktu. Zawierają ważne informacje dotyczące konfiguracji oraz obsługi. Należy mieć to na uwadze w przypadku przekazywania produktu osobom trzecim. Instrukcje obsługi należy zachować w celu wykorzystania w przyszłości!

Potrzebujesz pomocy technicznej? Skontaktuj się z nami:

E-mail: bok@conrad.pl

Strona www: www.conrad.pl

Dane kontaktowe znajdują się na stronie kontakt:

<https://www.conrad.pl/kontakt>

Dystrybucja Conrad Electronic Sp. z o.o., ul. Książnica 12, 31-637 Kraków, Polska

2. Wyjaśnienie symboli



Symbol wykrzyknika w trójkącie wskazuje ważne wskazówki zawarte w niniejszej instrukcji obsługi, których należy przestrzegać.



Symbol "strzałki" informuje użytkownika o ważnych wskazówkach i uwagach, związanych z używaniem urządzenia.



Należy postępować zgodnie z instrukcjami w instrukcji obsługi/ ulotce.



Wylączyć produkt i wyjąć pakiet baterii przed przystąpieniem do montażu, czyszczenia, regulacji, konserwacji, przechowywania i transportu.



Nosić rękawice ochronne.

n_0

Prędkość bez obciążenia



Nosić okulary ochronne.

/min lub
 min^{-1}

Liczba obrotów na minutę



Nosić ochronę uszu.



Wolt (napięcie stałe)



Nosić ochronę przeciwpyłową.



Produkt jest zgodny ze wszystkimi obowiązującymi dyrektywami europejskimi. Opracowana została metoda oceny zgodności z tymi dyrektywami.

3. Przeznaczenie

Produkt przeznaczony jest do prac wykończeniowych takich jak cięcie, piaskowanie, szlifowanie i piłowanie plastiku, metalu i drewna. Ponadto odpowiedni jest do wycinania otworów w różnych powierzchniach, do zeszkrobывania przyklejonych wykładzin, resztek mas wypełniających i starych farb oraz do podobnych zastosowań. Umożliwiają to wymienne akcesoria (nie są one częścią zestawu). Prędkość oscylacji można regulować. Produkt jest bezprzewodowy i zasilany na baterie.

Aby zachować bezpieczeństwo i przestrzegać użycia zgodnego z przeznaczeniem, produktu nie można przebudowywać i/lub modyfikować. Używanie produktu do celów innych niż te opisane powyżej może spowodować uszkodzenie komponentów. Ponadto niewłaściwe użytkowanie może spowodować zagrożenia, takie jak zwarcie, pożar i porażenie prądem elektrycznym. Dokładnie przeczytać instrukcję obsługi i przechowywać ją w bezpiecznym miejscu. Produkt można przekazywać osobom trzecim wyłącznie z dołączoną instrukcją obsługi.

Wszystkie nazwy firm i produktów są znakami handlowymi ich właścicieli. Wszystkie prawa zastrzeżone.

4. Zawartość dostawy

- 1 x jednostka główna
- 1 x klucz imbusowy
- Instrukcja obsługi

Aktualne Instrukcje obsługi

Pobierz najnowsze instrukcje obsługi ze strony www.conrad.com/downloads lub zeskanuj kod QR z tej strony. Postępować zgodnie z instrukcjami wyświetlanymi na stronie internetowej.



➔ Produkt jest dostarczany bez pakietu baterii i bez akcesoriów. Użytkownik musi na własną rękę zakupić odpowiedni pakiet baterii/ladowarkę oraz akcesoria:

- Pakiet baterii: Nr produktu Conrad: 1493004
- Ładowarka: Nr produktu Conrad: 1761445
- Zestaw akcesoriów do uniwersalnego narzędzia, 21 części: Nr produktu Conrad: 1574786

5. Ogólne instrukcje bezpieczeństwa związane z elektronarzędziami



OSTRZEŻENIE! Przeczytać wszystkie ostrzeżenia i instrukcje. Niestosowanie się do wszystkich ostrzeżeń i instrukcji może doprowadzić do porażenia prądem, pożaru i/lub poważnych obrażeń ciała.



Zachować wszystkie ostrzeżenia i instrukcje do wykorzystania w przyszłości.

Termin „elektronarzędzie” w ostrzeżeniach odnosi się do elektronarzędzi zasilanych prądem sieciowym (z przewodem zasilającym) lub akumulatorem (bez przewodu sieciowego).

a) Bezpieczeństwo w miejscu pracy

- **Należy dbać o czystość i dobre oświetlenie w miejscu pracy.** Bałagan i złe oświetlenie w miejscu pracy sprzyjają wypadkom.
- **Nie należy używać elektronarzędzi w miejscach zagrożonych wybuchem, np. w obecności łatwopalnych cieczy, gazów lub pyłu.** Elektronarzędzia wytwarzają iskry, które mogą zapalić opary lub pył.
- **W czasie pracy elektronarzędzie należy trzymać z dala od dzieci i osób postronnych.** Rozproszenie uwagi może spowodować utratę kontroli nad urządzeniem.

b) Bezpieczeństwo elektryczne

- **Wtyczka elektronarzędzia musi odpowiadać gniazdku. Nigdy nie należy w jakikolwiek sposób przerabiać wtyczki.** Do elektronarzędzi wymagających uziemienia nie należy używać przejściówek. Oryginalne wtyczki i pasujące do nich gniazdzka zmniejszają ryzyko porażenia prądem.
- **Należy unikać dotykania ciałem powierzchni uziemionych takich jak np. rury, kaloryfery, kuchenki i lodówki.** Uziemienie ciała zwiększa ryzyko porażenia prądem.
- **Elektronarzędzia należy chronić przed deszczem i wilgocią.** Woda dostająca się do wnętrza elektronarzędzia zwiększa ryzyko porażenia prądem.
- **Nie należy przeciążać przewodu.** Nigdy nie należy używać przewodu do noszenia lub ciągnięcia elektronarzędzia; nie wolno chwytać za przewód, aby wyjąć wtyczkę z kontaktu. Przewód należy chronić przed gorącym, olejem, ostrymi krawędziami i poruszającymi się elementami. Zaplątane lub uszkodzone przewody zwiększają ryzyko porażenia prądem.
- **Podczas używania elektronarzędzia na zewnątrz należy stosować przedłużacz nadający się do używania w warunkach zewnętrznych.** Używanie przewodu nadającego się do stosowania na dworze zmniejsza ryzyko porażenia prądem.
- **Jeżeli użycie elektronarzędzia w miejscu o dużej wilgotności jest nieuniknione, należy stosować zasilanie zabezpieczone wyłącznikiem różnicowo-prądowym.** Używanie wyłącznika różnicowo-prądowego zmniejsza ryzyko porażenia prądem.



c) Bezpieczeństwo osobiste

- **Pozostań w gotowości, uważaj w czasie wykonywania pracy i zachowaj zdrowy rozsądek przy obsłudze elektronarzędzia. Nie należy używać elektronarzędzia, gdy użytkownik jest zmęczony, albo pod wpływem narkotyków, alkoholu lub leków.** Chwila nieuwagi w czasie posługiwania się narzędziami elektrycznymi może spowodować poważne obrażenia.
- **Należy używać środków ochrony indywidualnej. Zawsze noś okulary ochronne.** Stosowanie w odpowiednich warunkach sprzętu ochronnego takiego jak np. maska przeciwpyłowa, obuwie ochronne z podeszwami antypoślizgowymi, kask lub ochronniki słuchu zmniejszy ewentualne obrażenia.
- **Zapobiegaj niezamierzonemu uruchomieniu. Upewnij się, że przełącznik jest ustawiony w pozycji „wyłączone” przed podłączeniem narzędzia do zasilania i/lub akumulatora oraz przed podniesieniem i przenoszeniem.** Przenoszenie elektronarzędzi za pomocą palca umieszczonego na przełączniku lub włączanie elektronarzędzi z włączonym wyłącznikiem grozi wypadkiem.
- **Przed włączeniem elektronarzędzia zdejmij wszelkie klucze regulacyjne i inne narzędzia.** Klucz lub klucz pozostawiony w obracającej się części elektronarzędzia może spowodować obrażenia ciała.
- **Nie należy sięgać za daleko. Należy zawsze dbać o utrzymanie równowagi i pewne podparcie nóg.** W nieprzewidzianych sytuacjach zapewnia to lepszą kontrolę nad elektronarzędziem.
- **Noś odpowiednią odzież. Nie nosić luźnych ubrań lub biżuterii. Włosy, odzież i rękawice należy trzymać w bezpiecznej odległości od poruszających się części.** Luźne ubrania, biżuteria lub długie włosy mogą zaczepić się o poruszające się elementy.
- **Jeżeli urządzenie jest wyposażone w przystawkę do odsysania i zbierania pyłu, należy pilnować, aby była ona podłączona i właściwie stosowana.** Używanie systemów służących do pochłaniania pyłu może zmniejszyć zagrożenia związane z pyłem.

d) Używanie i konserwowanie elektronarzędzi

- **Elektronarzędzi nie należy przeciążać. Należy używać narzędzia dostosowanego do wykonywanego zadania.** Odpowiednie elektronarzędzie wykona pracę lepiej i bezpieczniej, gdy pozwoli mu się pracować z prędkościami/obrotami do jakich zostało zaprojektowane.
- **Nie należy używać elektronarzędzia, jeżeli przełącznik zasilania go nie włącza lub nie wyłącza.** Narzędzie, którego nie da się kontrolować przełącznikiem, jest potencjalnie niebezpieczne i wymaga naprawy.
- **Odłącz wtyczkę od źródła zasilania i/lub akumulatora od narzędzia przed wykonywaniem jakichkolwiek regulacji, zmian osprzętu lub przechowywaniem narzędzia.** Tego typu zapobiegawcze środki ostrożności zmniejszają ryzyko przypadkowego włączenia się narzędzia.
- **Nieużywane elektronarzędzia przechowuj w miejscu niedostępnym dla dzieci. Osobom, które nie zapoznały się z instrukcją i narzędziem nie pozwalaj go obsługiwać.** W rękach niedoświadczonych użytkowników elektronarzędzia mogą stanowić zagrożenie.
- **Utrzymuj elektronarzędzia w dobrym stanie. Sprawdź, czy ruchome elementy nie są przesunięte względem swojej osi, czy się nie zacinają, nie są zużyte lub uszkodzone w inny sposób, który mógłby wpłynąć na działanie elektronarzędzia. W razie uszkodzenia, przed użyciem należy oddać narzędzie do naprawy.** Do wielu wypadków dochodzi wskutek złej konserwacji elektronarzędzi.
- **Należy dbać o czystość i ostrość narzędzi tnących.** Odpowiednio utrzymywane narzędzia z ostrymi krawędziami tnącymi są mniej narażone na zakleszczanie się i łatwiej jest je kontrolować.



- **Elektronarzędzi, akcesoriów, wiertel, bitów itp. należy używać zgodnie z niniejszą instrukcją, z uwzględnieniem warunków i rodzaju wykonywanej pracy.** Korzystanie z narzędzi niezgodnie z przeznaczeniem może prowadzić do niebezpiecznych sytuacji.
- **Uchwyty oraz powierzchnie do chwytania muszą być czyste, suche i wolne od olejów i smarów.** Śliskie uchwyty i powierzchnie do chwytania uniemożliwiają bezpieczną obsługę i kontrolę nad narzędziem w nieprzewidywanych sytuacjach.

e) Używanie i konserwowanie narzędzi zasilanych na baterie

- **Ładować ponownie wyłącznie za pomocą ładowarki dostarczonej przez producenta.** Ładowarka, która jest odpowiednia do ładowania jednego pakietu baterii może stwarzać zagrożenie pożaru, jeśli jest stosowana z innym pakietem.
- **Z elektronarzędzi należy korzystać wyłącznie w połączeniu ze specjalnie przeznaczonymi do nich pakietami baterii.** Stosowanie wszelkich innych pakietów baterii może spowodować ryzyko obrażeń ciała i pożaru.
- **Jeśli pakiet baterii nie jest używany, należy trzymać go z dala od metalowych przedmiotów, takich jak spinacze biurowe, monety, klucze, gwoździe, śrubki i inne małe przedmioty metalowe, które mogą zewrzeć oba zaciski.** Zwieranie zacisków baterii może spowodować oparzenia lub pożar.
- **W niewłaściwych warunkach eksploatacji płyn może zostać wyrzucony z baterii; należy unikać kontaktu. W razie niezamierzonego kontaktu przepłukać wodą. Jeśli płyn wejdzie w kontakt z oczami, dodatkowo wezwać pomoc medyczną.** Płyn wyrzucony z baterii może powodować podrażnienia i oparzenia.
- **Nie stosować pakietu baterii i narzędzia, które są uszkodzone lub zostały zmodyfikowane.** Uszkodzone lub zmodyfikowane baterie mogą reagować w nieprzewidywalny sposób, co może doprowadzić do pożaru, wybuchu czy urazów.
- **Nie wystawiać pakietu baterii ani narzędzia na działanie ognia oraz nadmiernych temperatur.** Wystawienie na działanie ognia lub temperatury powyżej 130°C może doprowadzić do wybuchu.
- **Przestrzegać wszystkich instrukcji dotyczących ładowania i nie ładować pakietu baterii ani narzędzia poza zakresem temperatur podanym w instrukcjach.** Ładowanie nieprawidłowe lub przy temperaturach poza wyszczególnionym zakresem może uszkodzić baterię i zwiększyć ryzyko pożaru.

f) Pozostałe ryzyko

Nawet jeśli produkt obsługiwany jest zgodnie ze wszystkimi wymogami bezpieczeństwa, wciąż istnieje potencjalne ryzyko obrażeń i uszkodzeń. Następujące zagrożenia mogą zostać spowodowane strukturą i konstrukcją produktu:

- Uszczerbki na zdrowiu spowodowane wibracjami, jeśli produkt stosowany jest przez dłuższy czas lub nie jest prawidłowo obsługiwany i konserwowany.
- Obrażenia ciała i uszkodzenia mienia w związku z wadliwymi narzędziami lub nagłym uderzeniem ukrytego przedmiotu podczas użycia.
- Ryzyko urazów ciała i uszkodzenia mienia powodowane latającymi przedmiotami.



g) Serwis

- **Serwisowanie urządzenia należy powierzyć wykwalifikowanemu technikowi, a do naprawy używać wyłącznie części zamiennych identycznych z oryginalnymi.** Zapewni to bezpieczeństwo eksploatacji elektronarzędzia.
- **Nigdy nie serwisować uszkodzonych pakietów baterii.** Serwisowanie pakietów baterii może przeprowadzać wyłącznie producent lub autoryzowany serwis.

h) Konkretnie zasady bezpieczeństwa

- Należy stosować zaciski lub inne praktyczne rozwiązanie, aby przymocować i zapewnić podparcie obrabianemu przedmiotowi na stabilnym podłożu. Trzymanie przedmiotu w rękach lub przy ciele nie zapewnia wymaganej stabilności i może doprowadzić do utraty kontroli, a w następstwie do potencjalnych obrażeń.
- Aby zmniejszyć ryzyko wybuchu, porażenia elektrycznego i uszkodzenia mienia, przed przystąpieniem do cięcia na ślepo obszar roboczy należy sprawdzić pod kątem ukrytych gazociągów, przewodów elektrycznych oraz rur z wodą.
- Ręce należy trzymać z dala od wszystkich tnących krawędzi oraz ruchomych części. Nie sięgać pod spód obrabianego przedmiotu.
- Nie stosować tępych ani uszkodzonych ostrzy. Mogą one powodować nadmierne tarcie, wygięcie się ostrza lub odrzut.
- Należy zapoznać się z obrabianym przedmiotem. Przed przystąpieniem do zeszkrobывania usunąć/ściąć łby gwoździ i śrub. Uderzenie ostrzem o twardy obiekt może spowodować odrzut narzędzia.
- Należy nosić ochronę przeciwpyłową podczas pracy z:
 - farbami na bazie ołowiu;
 - ceglami i cementem oraz innymi produktami murarskimi zawierającymi krzemionkę krystalową;
 - chemicznie obrabianym drewnem z arsenikiem i chromem.

Wdychanie niebezpiecznych/toksycznych pyłów może stwarzać zagrożenie dla zdrowia operatora oraz osób znajdujących się w pobliżu. Zagrożenie powodowane tymi materiałami różni się zależnie od tego, jak często są one obrabiane. Aby zmniejszyć narażenie na kontakt z tymi chemikaliami, należy zapewnić dobrą wentylację w miejscu pracy oraz pracować z zatwierdzonymi środkami ochrony osobistej (PPE), takimi jak maski przeciwpyłowe, które zostały zaprojektowane specjalnie z myślą o filtrowaniu mikroskopijnych cząsteczek.

6. Elementy obsługowe

(→ rozkładana strona)

- | | | | |
|---|------------------------------|---|-----------------------|
| 1 | Przełącznik 0/1 (wł./wył.) | 5 | Wspornik na akcesoria |
| 2 | Komora baterii | 6 | Podkładka |
| 3 | Pokrętło regulacji prędkości | 7 | Śruba mocująca |
| 4 | Otwory wentylacyjne | 8 | Klucz sześciokątny |

7. Konfiguracja i przygotowanie



Przed przystąpieniem do montażu, czyszczenia, regulacji, konserwacji, przechowywania i transportu należy wyłączyć produkt i wyjąć z niego pakiet baterii.

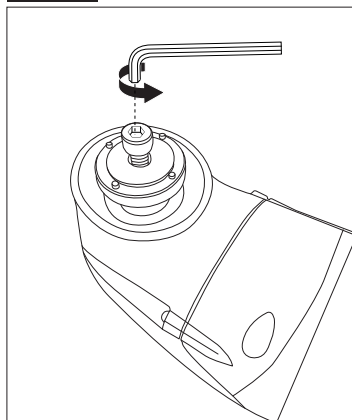
Podczas obsługi produktu należy przez cały czas nosić rękawice ochronne.

a) Montaż/wymiana akcesoriów

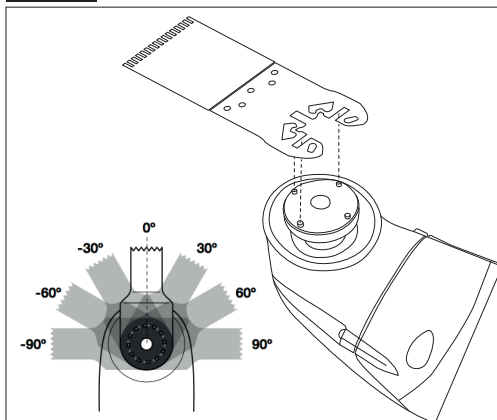
→ Produkt ten wyposażony jest w standardowe wejście **Oscillating Interface System (OIS)** przeznaczone do podłączania akcesoriów innych producentów. Akcesoria z innymi adapterami nie są kompatybilne z tym produktem. Podczas zakupu akcesoriów innych producentów należy zwrócić uwagę, czy na opakowaniu znajduje się oznaczenie OIS.

1. Wyjąć pakiet baterii z produktu (jeśli jest włożony).
2. Odkręcić śrubę mocującą (7) ze wspornika akcesoriów (5) za pomocą klucza sześciokątnego (8). Zdjąć podkładkę (6).
3. Włożyć akcesorium do wspornika. Sworznie wspornika muszą wpasować się w otwory akcesorium.
4. Ponownie założyć podkładkę i dokładnie dokręcić śrubę mocującą za pomocą klucza sześciokątnego.

Rys. 1



Rys. 2



b) Wkładanie/zmiana baterii

→ Pakiet baterii pasuje tylko w jednym położeniu. Nie należy na siłę wkładać go do przegrody baterii (2).

1. Wsunąć pakiet baterii do przegrody na baterie, aż „zaskoczy” na miejscu.
2. Aby wyjąć baterię, należy popchnąć blokady z boku baterii, a następnie ją wyjąć.

8. Obsługa

a) Co należy zrobić/sprawdzić przed każdym użyciem

- **Należy nosić okulary i rękawice ochronne. Zaleca się noszenie dodatkowej ochrony słuchu i przeciwpyłowej.** Odpowiednia odzież ochronna zmniejszy ryzyko obrażeń ciała powodowane latającymi odłamkami lub przypadkowym kontaktem z surowymi powierzchniami.
- Nie stosować żadnych nasadek ani akcesoriów, które nie są zalecane przez producenta. Mogą one doprowadzić do poważnych obrażeń ciała.
- Sprawdzić, czy akcesorium zamocowane zostało prawidłowo (→ Wkładanie/zmiana akcesorium).

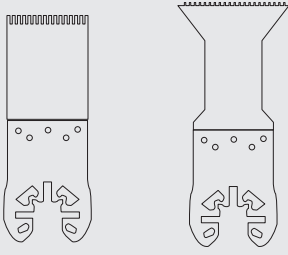
b) Włączanie/wyłączanie produktu

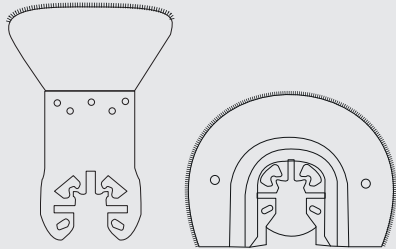
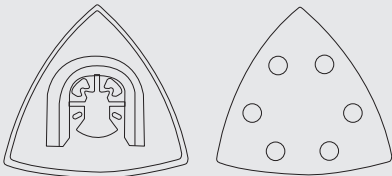
1. Włączanie: Ustawić przełącznik **0/1** (1) w położeniu **1**.
2. Przed przystąpieniem do obrabiania przedmiotu poczekać, aż narzędzie osiągnie pełną prędkość.
3. Regulacja prędkości: Ustawić pokrętko prędkości (3) między **1** (najwolniej) i **6** (najszybciej).
4. Wyłączenie: Ustawić przełącznik **0/1** w położeniu **0**.

c) Najczęstsze zastosowania

Na rynku dostępna jest szeroka oferta akcesoriów do piłowania/cięcia, zdrapywania i piaskowania. 3 najczęściej występujące rodzaje opisano poniżej. Należy odnieść się do informacji podanych przez producenta w zakresie stosowania i zamierzonego użycia danego akcesorium.

→ Produkt ten wyposażony jest w standardowe wejście **Oscillating Interface System (OIS)** przeznaczone do podłączania akcesoriów innych producentów. Akcesoria z innymi złączami nie są kompatybilne z tym produktem. Podczas zakupu akcesoriów innych producentów należy zwrócić uwagę, czy na opakowaniu znajduje się oznaczenie OIS.

Akcesoria	Zastosowanie
 <p data-bbox="202 1278 516 1326">Ostrze piły (nr produktu Conrad 815501 / 815503)</p>	<p data-bbox="600 1007 1019 1054">Służy do piłowania/cięcia gwoździ/śrub, drewna i plastiku.</p> <p data-bbox="600 1066 706 1090">Wskazówka:</p> <ul data-bbox="600 1102 1019 1190" style="list-style-type: none">• Stosować wysokie prędkości (5–6).• Wywierać umiarkowany nacisk, aby uniknąć przypalenia obrabianego przedmiotu.

Akcesoria	Zastosowanie
 <p data-bbox="120 496 524 544">Brzecznot do cięcia wglębne / piła półkolista (nr produktu Conrad 821560)</p>	<p data-bbox="561 164 676 185">Zastosowanie:</p> <ul data-bbox="561 201 981 323" style="list-style-type: none"> • wycinanie otworów w powierzchniach • cięcie szczelin • drobne naprawy w pomieszczeniach wyłożonych płatkami i ze ścianami z cegieł. <p data-bbox="561 336 669 357">Wskazówka:</p> <ul data-bbox="561 373 981 547" style="list-style-type: none"> • Stosować wysokie prędkości (5–6). • Piłowanie wglębne dozwolone jest tylko w przypadku miękkich materiałów, takich jak drewno czy płyty gipsowo-kartonowe. • Wywierać umiarkowany nacisk, aby uniknąć przypalenia obrabianego przedmiotu.
 <p data-bbox="176 943 465 991">Podkładka/ tarcza do piaskowania (nr produktu Conrad 819711)</p>	<p data-bbox="561 600 781 620">Stosowana do piaskowania.</p> <p data-bbox="561 636 669 657">Wskazówka:</p> <ul data-bbox="561 673 981 1090" style="list-style-type: none"> • Do usuwania ciężkiego materiału należy stosować ziarno 24 lub 36; 50 lub 60 do średniego materiału i 120 do obróbki końcowej. Należy rozpocząć pracę od grubego ziarna i stopniowo zmniejszać jego wielkość, aż ku pożądanemu wykończeniu. Wywierać delikatny nacisk i wykonywać długie, zamaszyste ruchy z boku na bok, przesuwając się naprzód, aby uzyskać żądane wykończenie. • Piaskować ciągłym ruchem, wywierając niewielki nacisk. • Wykorzystać całą powierzchnię papieru ściernego, nie tylko jego krawędzie czy boki. • Należy zawsze wymieniać zużyty papier ścierny. W przeciwnym razie podkładka mogłaby ulec uszkodzeniu.

9. Czyszczenie i konserwacja



Przed przystąpieniem do montażu, czyszczenia, regulacji, konserwacji, przechowywania i transportu należy wyłączyć produkt i wyjąć z niego pakiet baterii.

- Regularnie sprawdzać pod kątem oczywistych defektów, takich jak luźne złącza oraz zużyte lub uszkodzone elementy.

- Oprócz czyszczenia produkt nie wymaga żadnej konserwacji.



Do czyszczenia obudowy produktu pod żadnym pozorem nie stosować agresywnych środków czyszczących, alkoholu czyszczącego ani innych roztworów chemicznych.

- Nie zanurzać produktu w wodzie ani w innych cieczach.
- Do czyszczenia obudowy stosować wilgotną, bezkłaczkową szmatkę.
- Czyścić otwory wentylacyjne (4) na dole oraz po bokach obudowy silnika. W tym celu należy stosować odpowiedni odkurzacz. Zatkane otwory wentylacyjne mogą spowodować przegrzanie się silnika.
- Powierzchnię należy następnie przetrzeć suchą szmatką.

10. Przechowywanie i transport

- Wyłączyć produkt i wyjąć z niego pakiet baterii.
- Wyczyścić produkt w sposób opisany powyżej.
- Przechowywać w pomieszczeniu, w suchym miejscu niedostępnym dla dzieci.
- Zalecamy przechowywanie w oryginalnym opakowaniu, zakrycie produktu szmatką lub zamknięcie go w obudowie chroniącej przed kurzem.
- Produkt należy chronić przed silnymi uderzeniami oraz wibracjami, które mogą wystąpić podczas transportu. Zabezpieczyć produkt przed przesuwaniem się i upadkiem.

11. Utylizacja



Urządzenia elektroniczne mogą być poddane recyklingowi i nie zaliczają się do odpadów z gospodarstw domowych. Po zakończeniu eksploatacji produkt należy zutylizować zgodnie z obowiązującymi przepisami prawnymi.

Należy także wypełniać zobowiązania ustawowe i w ten sposób przyczyniać się do ochrony środowiska naturalnego.

12. Dane techniczne

a) Ogólne informacje

Napięcie wejściowe	10,8 V/DC
Obrotów na minutę	5000–18 000 min ⁻¹
Rodzaj złącza akcesoriów	OIS
Warunki pracy/przechowywania	0 do +45°C, 20–85% wilgotności względnej
Wymiary (W x D x H)	236 x 58 x 81 mm
Waga	583 g

b) Dane dotyczące dźwięku i wibracji

Emisja hałasu L _{PA}	94 dB(A)
Emisja hałasu L _{WA}	105 dB(A)
Niepewność K _{PA} ¹ , K _{WA}	3 dB(A)
Poziom wibracji	11,24 m/s ²
Poziom wibracji	11,24 m/s ²

Podany poziom emisji drgań został zmierzony zgodnie ze znormalizowanym testem opisanym w dyrektywie EN 60745 i można go wykorzystać do porównania dwóch narzędzi. Deklarowana całkowita wartość wibracji może również służyć do wstępnej oceny narażenia na drgania.



Ostrzeżenie! W zależności od sposobu eksploatacji, emisja drgań podczas faktycznego użytkowania elektronarzędzia może się różnić od deklarowanej wartości całkowitej.

Określć dodatkowe środki bezpieczeństwa w celu ochrony operatora poprzez oszacowanie narażenia w rzeczywistych warunkach użytkowania (należy wziąć pod uwagę wszystkie części cyklu operacyjnego, takie jak czas wyłączenia, pracy jałowej oraz wyzwalania).

Kroki w celu zminimalizowania ryzyka narażenia na wibracje

- Zawsze stosować ostre ostrza.
- Konserwować produkt zgodnie z tymi instrukcjami. Ostrza muszą być zawsze dobrze na smarowane.
- Nie korzystać z narzędzia przy temperaturach poniżej 0°C.
- Zawsze nosić rękawice ochronne.
- Należy zaplanować pracę tak, aby rozłożyć korzystanie z silnie wibrujących narzędzi na kilka dni.

c) Odpowiedni pakiet baterii oraz ładowarka

Pakiet baterii	Nr produktu Conrad 1493004
Ładowarka	Nr produktu Conrad 1761445

13. Deklaracja zgodności (DOC)

My, Conrad Electronic SE, Klaus-Conrad-Straße 1, D-92240 Hirschau, deklarujemy, że produkt ten jest zgodny z postanowieniami

Dyrektywy kompatybilności elektromagnetycznej 2014/30/UE

EN 55014-1:2006 + A1:2009 + A2:2011

EN 55014-2:2015

Dyrektywy maszynowej 2006/42/WE

EN 60745-1:2009 + A11:2010

EN 60745-2-4:2009 + A11:2011

Ograniczenia dyrektywy dotyczącej substancji niebezpiecznych 2011/65/UE

→ Kliknij poniższy link, aby przeczytać całość deklaracji zgodności UE:
www.conrad.com/downloads

Wybierz język, klikając symbol flagi, a następnie podaj numer zamówienia produktu w polu wyszukiwania. Deklaracja zgodność UE jest dostępna do pobrania w formacie PDF.