

PL To publikacja została opublikowana przez Conrad Electronic SE, Klaus-Conrad-Str. 1, D-92240 Hirschau, Niemcy (www.conrad.com).

Wszelkie prawa odnośnie tego tłumaczenia są zastrzeżone. Reprodukowanie w jakiegokolwiek formie, kopiowanie, tworzenie mikrofilmów lub przechowywanie za pomocą urządzeń elektronicznych do przetwarzania danych jest zabronione bez pisemnej zgody wydawcy. Powielanie w całości lub w części jest zabronione. Publikacja ta odpowiada stanowi technicznemu urządzeń w chwili druku.

Copyright 2018 by Conrad Electronic SE.

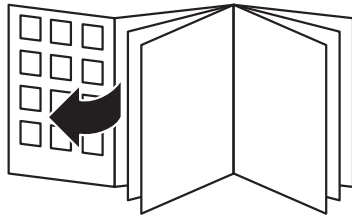
BASETech

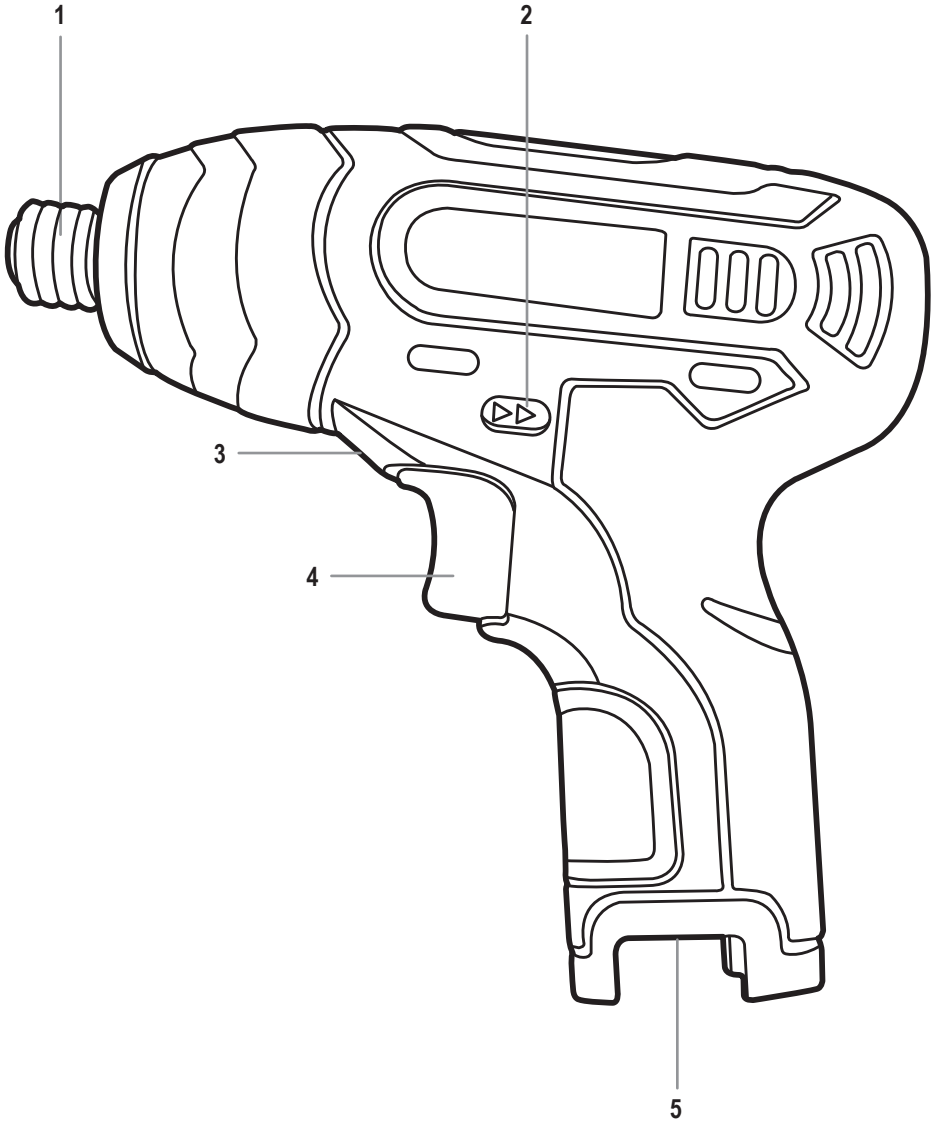
Ⓟ Instrukcja użytkowania

Akumulatorowy rotacyjny klucz udarowy

Nr zamówienia 1664136

CE





	Strona
1. Wstęp.....	3
2. Wyjaśnienie symboli	3
3. Przeznaczenie	4
4. Zawartość dostawy	4
5. Ogólne instrukcje bezpieczeństwa związane z elektronarzędziami	5
a) Bezpieczeństwo w miejscu pracy	5
b) Bezpieczeństwo elektryczne	5
c) Bezpieczeństwo osobiste	6
d) Używanie i konserwowanie elektronarzędzi	6
e) Używanie i konserwowanie narzędzi zasilanych na baterie	7
f) Pozostałe ryzyko	7
g) Serwis	8
h) Ostrzeżenia bezpieczeństwa związane z wkrętarkami	8
6. Elementy obsługowe.....	8
7. Konfiguracja i przygotowanie.....	9
a) Montaż wiertła	9
b) Wkładanie/zmiana baterii	9
8. Obsługa	10
a) Ustawianie kierunku obrotów.....	10
b) Co należy zrobić/sprawdzić przed każdym użyciem	10
c) Wskazówki dotyczące działania	11
d) Włączanie/wyłączanie produktu	11
9. Czyszczenie i konserwacja	12
10. Przechowywanie i transport.....	12
11. Utylizacja	13
12. Dane techniczne.....	13
a) Ogólne informacje	13
b) Dane dotyczące dźwięku i wibracji.....	13
c) Odpowiedni pakiet baterii oraz ładowarka	14
13. Deklaracja zgodności (DOC)	14

1. Wstęp

Szanowny Kliencie,

Dziękujemy za zakup naszego produktu.

Wyrób ten jest zgodny z ustawowymi regulacjami krajowymi i europejskimi.

Ze względów bezpieczeństwa zawsze postępuj zgodnie z instrukcjami przedstawionymi w tym podręczniku.



Niniejsze instrukcje obsługi są częścią tego produktu. Zawierają ważne informacje dotyczące konfiguracji oraz obsługi. Należy mieć to na uwadze w przypadku przekazywania produktu osobom trzecim. Instrukcje obsługi należy zachować w celu wykorzystania w przyszłości!

Potrzebujesz pomocy technicznej? Skontaktuj się z nami:

E-mail: bok@conrad.pl

Strona www: www.conrad.pl

Dane kontaktowe znajdują się na stronie kontakt:

<https://www.conrad.pl/kontakt>

Dystrybucja Conrad Electronic Sp. z o.o., ul. Książnica 12, 31-637 Kraków, Polska

2. Wyjaśnienie symboli



Symbol trójkąta z błyskawicą wskazuje na zagrożenie dla zdrowia, np. z powodu porażenia prądem.



Symbol wykrzyknika w trójkącie wskazuje ważne wskazówki zawarte w niniejszej instrukcji obsługi, których należy przestrzegać.



Symbol "strzałki" informuje użytkownika o ważnych wskazówkach i uwagach, związanych z używaniem urządzenia.



Należy postępować zgodnie z instrukcjami w instrukcji obsługi/ ulotce.



Nosić okulary ochronne.



Nosić rękawice ochronne.



Nosić ochronę uszu.

n_0

Prędkość bez obciążenia

$V \equiv \equiv$

Wolt (napięcie stałe)

/min
lub
min⁻¹

Obroty na minutę



Produkt jest zgodny ze wszystkimi obowiązującymi dyrektywami europejskimi. Opracowana została metoda oceny zgodności z tymi dyrektywami.

3. Przeznaczenie

Produkt przeznaczony jest do wkręcania i wykręcania śrub/wkrętów i nakrętek z gwintami lewo- i prawoskrętnymi przy użyciu różnych wkrętaków (nie są one częścią zestawu). Produkt wyposażony jest w mechanizm udarowy, który zapewnia znacznie wyższy moment obrotowy niż zwykłe wkrętarki bezprzewodowe.

Aby zachować bezpieczeństwo i przestrzegać użycia zgodnego z przeznaczeniem, produktu nie można przebudowywać i/lub modyfikować. Używanie produktu do celów innych niż te opisane powyżej może spowodować uszkodzenie komponentów. Ponadto niewłaściwe użytkowanie może spowodować zagrożenia, takie jak zwarcie, pożar i porażenie prądem elektrycznym. Dokładnie przeczytać instrukcję obsługi i przechowywać ją w bezpiecznym miejscu. Produkt można przekazywać osobom trzecim wyłącznie z dołączoną instrukcją obsługi.

Wszystkie nazwy firm i produktów są znakami handlowymi ich właścicieli. Wszystkie prawa zastrzeżone.

4. Zawartość dostawy

- 1 x jednostka główna
- Instrukcja obsługi

Aktualne Instrukcje obsługi

Pobierz najnowsze instrukcje obsługi ze strony www.conrad.com/downloads lub zeskanuj kod QR z tej strony. Postępować zgodnie z instrukcjami wyświetlanymi na stronie internetowej.



➔ Produkt jest dostarczany bez pakietu baterii i bez akcesoriów. Użytkownik musi na własną rękę zakupić odpowiedni pakiet baterii/ładowarkę oraz akcesoria:

- Akumulator: Nr produktu Conrad 1493004
- Ładowarka do akumulatorów: Nr produktu Conrad 1761445
- Zestaw wkrętów, 147 części: Nr produktu Conrad 814489

5. Ogólne instrukcje bezpieczeństwa związane z elektronarzędziami



OSTRZEŻENIE! Przeczytać wszystkie ostrzeżenia i instrukcje. Niestosowanie się do wszystkich ostrzeżeń i instrukcji może doprowadzić do porażenia prądem, pożaru i/lub poważnych obrażeń ciała.



Zachować wszystkie ostrzeżenia i instrukcje do wykorzystania w przyszłości.

Termin „elektronarzędzie” w ostrzeżeniach odnosi się do elektronarzędzi zasilanych prądem sieciowym (z przewodem zasilającym) lub akumulatorem (bez przewodu sieciowego).

a) Bezpieczeństwo w miejscu pracy

- **Należy dbać o czystość i dobre oświetlenie w miejscu pracy.** Bałagan i złe oświetlenie w miejscu pracy sprzyjają wypadkom.
- **Nie należy używać elektronarzędzi w miejscach zagrożonych wybuchem, np. w obecności łatwopalnych cieczy, gazów lub pyłu.** Elektronarzędzia wytwarzają iskry, które mogą zapalić opary lub pył.
- **W czasie pracy elektronarzędzie należy trzymać z dala od dzieci i osób postronnych.** Rozproszenie uwagi może spowodować utratę kontroli nad urządzeniem.

b) Bezpieczeństwo elektryczne

- **Wtyczka elektronarzędzia musi odpowiadać gniazdku. Nigdy nie należy w jakikolwiek sposób przerabiać wtyczki.** Do elektronarzędzi wymagających uziemienia nie należy używać przejściówek. Oryginalne wtyczki i pasujące do nich gniazdzka zmniejszają ryzyko porażenia prądem.
- **Należy unikać dotykania ciałem powierzchni uziemionych takich jak np. rury, kaloryfery, kuchenki i lodówki.** Uziemienie ciała zwiększa ryzyko porażenia prądem.
- **Elektronarzędzia należy chronić przed deszczem i wilgocią.** Woda dostająca się do wnętrza elektronarzędzia zwiększa ryzyko porażenia prądem.
- **Nie należy przeciągać przewodu.** Nigdy nie należy używać przewodu do noszenia lub ciągnięcia elektronarzędzia; nie wolno chwytać za przewód, aby wyjąć wtyczkę z kontaktu. Przewód należy chronić przed gorącym, olejem, ostrymi krawędziami i poruszającymi się elementami. Zaplątane lub uszkodzone przewody zwiększają ryzyko porażenia prądem.
- **Podczas używania elektronarzędzia na zewnątrz należy stosować przedłużacz nadający się do używania w warunkach zewnętrznych.** Używanie przewodu nadającego się do stosowania na dworze zmniejsza ryzyko porażenia prądem.
- **Jeżeli użycie elektronarzędzia w miejscu o dużej wilgotności jest nieuniknione, należy stosować zasilanie zabezpieczone wyłącznikiem różnicowo-prądowym.** Używanie wyłącznika różnicowo-prądowego zmniejsza ryzyko porażenia prądem.



c) Bezpieczeństwo osobiste

- **Pozostań w gotowości, uważaj w czasie wykonywania pracy i zachowaj zdrowy rozsądek przy obsłudze elektronarzędzia. Nie należy używać elektronarzędzia, gdy użytkownik jest zmęczony, albo pod wpływem narkotyków, alkoholu lub leków.** Chwila nieuwagi w czasie posługiwania się narzędziami elektrycznymi może spowodować poważne obrażenia.
- **Należy używać środków ochrony indywidualnej. Zawsze noś okulary ochronne.** Stosowanie w odpowiednich warunkach sprzętu ochronnego takiego jak np. maska przeciwpyłowa, obuwie ochronne z podeszwami antypoślizgowymi, kask lub ochronniki słuchu zmniejszy ewentualne obrażenia.
- **Zapobiegaj niezamierzonemu uruchomieniu. Upewnij się, że przełącznik jest ustawiony w pozycji „wylądzone” przed podłączeniem narzędzia do zasilania i/lub akumulatora oraz przed podniesieniem i przenoszeniem.** Przenoszenie elektronarzędzi za pomocą palca umieszczonego na przełączniku lub włączanie elektronarzędzi z włączonym wyłącznikiem grozi wypadkiem.
- **Przed włączeniem elektronarzędzia zdejmij wszelkie klucze regulacyjne i inne narzędzia.** Klucz lub klucz pozostawiony w obracającej się części elektronarzędzia może spowodować obrażenia ciała.
- **Nie należy sięgać za daleko. Należy zawsze dbać o utrzymanie równowagi i pewne podparcie nóg.** W nieprzewidzianych sytuacjach zapewnia to lepszą kontrolę nad elektronarzędziem.
- **Noś odpowiednią odzież. Nie nosić luźnych ubrań lub biżuterii. Włosy, odzież i rękawice należy trzymać w bezpiecznej odległości od poruszających się części.** Luźne ubrania, biżuteria lub długie włosy mogą zaczepić się o poruszające się elementy.
- **Jeżeli urządzenie jest wyposażone w przystawkę do odsysania i zbierania pyłu, należy pilnować, aby była ona podłączona i właściwie stosowana.** Używanie systemów służących do pochłaniania pyłu może zmniejszyć zagrożenia związane z pyłem.

d) Używanie i konserwowanie elektronarzędzi

- **Elektronarzędzi nie należy przeciążać. Należy używać narzędzia dostosowanego do wykonywanego zadania.** Odpowiednie elektronarzędzie wykona pracę lepiej i bezpieczniej, gdy pozwoli mu się pracować z prędkością/obrotami do jakich zostało zaprojektowane.
- **Nie należy używać elektronarzędzia, jeżeli przełącznik zasilania go nie włącza lub nie wyłącza.** Narzędzie, którego nie da się kontrolować przełącznikiem, jest potencjalnie niebezpieczne i wymaga naprawy.
- **Odłącz wtyczkę od źródła zasilania i/lub akumulatora od narzędzia przed wykonywaniem jakichkolwiek regulacji, zmian osprzętu lub przechowywaniem narzędzia.** Tego typu zapobiegawcze środki ostrożności zmniejszają ryzyko przypadkowego włączenia się narzędzia.
- **Nieużywane elektronarzędzia przechowuj w miejscu niedostępnym dla dzieci. Osobom, które nie zapoznały się z instrukcją i narzędziem nie pozwalaj go obsługiwać.** W rękach niedoświadczonych użytkowników elektronarzędzia mogą stanowić zagrożenie.
- **Utrzymuj elektronarzędzia w dobrym stanie. Sprawdzić, czy ruchome elementy nie są przesunięte względem swojej osi, czy się nie zacinają, nie są zużyte lub uszkodzone w inny sposób, który mógłby wpłynąć na działanie elektronarzędzia. W razie uszkodzenia, przed użyciem należy oddać narzędzie do naprawy.** Do wielu wypadków dochodzi wskutek złej konserwacji elektronarzędzi.
- **Należy dbać o czystość i ostrość narzędzi tnących.** Odpowiednio utrzymywane narzędzia z ostrymi krawędziami tnącymi są mniej narażone na zakleszczanie się i łatwiej jest je kontrolować.



- **Elektronarzędzi, akcesoriów, wiertel, bitów itp. należy używać zgodnie z niniejszą instrukcją, z uwzględnieniem warunków i rodzaju wykonywanej pracy.** Korzystanie z narzędzi niezgodnie z przeznaczeniem może prowadzić do niebezpiecznych sytuacji.
- **Uchwyty oraz powierzchnie do chwytania muszą być czyste, suche i wolne od olejów i smarów.** Śliskie uchwyty i powierzchnie do chwytania uniemożliwiają bezpieczną obsługę i kontrolę nad narzędziem w nieprzewidywanych sytuacjach.

e) Używanie i konserwowanie narzędzi zasilanych na baterie

- **Ładować ponownie wyłącznie za pomocą ładowarki dostarczonej przez producenta.** Ładowarka, która jest odpowiednia do ładowania jednego pakietu baterii może stwarzać zagrożenie pożaru, jeśli jest stosowana z innym pakietem.
- **Z elektronarzędzi należy korzystać wyłącznie w połączeniu ze specjalnie przeznaczonymi do nich pakietami baterii.** Stosowanie wszelkich innych pakietów baterii może spowodować ryzyko obrażeń ciała i pożaru.
- **Jeśli pakiet baterii nie jest używany, należy trzymać go z dala od metalowych przedmiotów, takich jak spinacze biurowe, monety, klucze, gwoździe, śrubki i inne małe przedmioty metalowe, które mogą zewrzeć oba zaciski.** Zwieranie zacisków baterii może spowodować oparzenia lub pożar.
- **W niewłaściwych warunkach eksploatacji płyn może zostać wyrzucony z baterii; należy unikać kontaktu. W razie niezamierzonego kontaktu przepłukać wodą. Jeśli płyn wejdzie w kontakt z oczami, dodatkowo wezwać pomoc medyczną.** Płyn wyrzucony z baterii może powodować podrażnienia i oparzenia.
- **Nie stosować pakietu baterii i narzędzia, które są uszkodzone lub zostały zmodyfikowane.** Uszkodzone lub zmodyfikowane baterie mogą reagować w nieprzewidywalny sposób, co może doprowadzić do pożaru, wybuchu czy urazów.
- **Nie wystawiać pakietu baterii ani narzędzia na działanie ognia oraz nadmiernych temperatur.** Wystawienie na działanie ognia lub temperatury powyżej 130°C może doprowadzić do wybuchu.
- **Przestrzegać wszystkich instrukcji dotyczących ładowania i nie ładować pakietu baterii ani narzędzia poza zakresem temperatur podanym w instrukcjach.** Ładowanie nieprawidłowe lub przy temperaturach poza wyszczególnionym zakresem może uszkodzić baterię i zwiększyć ryzyko pożaru.

f) Pozostałe ryzyko

Nawet jeśli produkt obsługiwany jest zgodnie ze wszystkimi wymogami bezpieczeństwa, wciąż istnieje potencjalne ryzyko obrażeń i uszkodzeń. Następujące zagrożenia mogą zostać spowodowane strukturą i konstrukcją produktu:

- Uszczerbki na zdrowiu spowodowane wibracjami, jeśli produkt stosowany jest przez dłuższy czas lub nie jest prawidłowo obsługiwany i konserwowany.
- Obrażenia ciała i uszkodzenia mienia w związku z wadliwymi narzędziami lub nagłym uderzeniem ukrytego przedmiotu podczas użycia.
- Ryzyko urazów ciała i uszkodzenia mienia powodowane latającymi przedmiotami.



g) Serwis

- **Serwisowanie urządzenia należy powierzyć wykwalifikowanemu technikowi, a do naprawy używać wyłącznie części zamiennych identycznych z oryginalnymi.** Zapewni to bezpieczeństwo eksploatacji elektronarzędzia.
- **Nigdy nie serwisować uszkodzonych pakietów baterii.** Serwisowanie pakietów baterii może przeprowadzać wyłącznie producent lub autoryzowany serwis.

h) Ostrzeżenia bezpieczeństwa związane z wkrętarkami

- **Nałóż ochronniki słuchu podczas wiercenia udarowego.** Hałas może doprowadzić do utraty słuchu.
- **Należy wykorzystać uchwyty pomocnicze, jeśli zostały dostarczone z narzędziem.** Utrata kontroli nad narzędziem może spowodować obrażenia ciała.
- **Trzymać elektronarzędzie za izolowane uchwyty, ponieważ podczas wykonywania operacji cięcia jego akcesoria mogą się zetknąć z ukrytymi przewodami elektrycznymi lub własnym kablem.** Zetknięcie akcesoriów cięcia z "odkrytymi" przewodami może spowodować przepływ prądu przez metalowe elementy elektronarzędzia i porażenie operatora.
- **Należy stosować zaciski lub inne praktyczne rozwiązanie, aby przymocować i zapewnić podparcie obrabianemu przedmiotowi na stabilnym podłożu.** Trzymanie przedmiotu w rękach lub przy ciele nie zapewnia wymaganej stabilności i może doprowadzić do utraty kontroli, a w następstwie do potencjalnych obrażeń.
- Aby zmniejszyć ryzyko wybuchu, porażenia elektrycznego i uszkodzenia mienia, przed przystąpieniem do pracy obszar roboczy należy sprawdzić pod kątem ukrytych gazociągów, przewodów elektrycznych oraz rur z wodą.
- Mocno trzymać elektronarzędzie. Podczas dokręcania i odkręcania śrub/sworzni należy przygotować się na chwilowe reakcje z wysokim momentem obrotowym.

6. Elementy obsługowe

(→ rozkładana strona)

- 1 Uchwyt na narzędzia
- 2 Przełącznik do sterowania obrotami dokręcania/odkręcania
- 3 Światło robocze
- 4 Przełącznik wł./wyl. do zmiany prędkości
- 5 Komora baterii

7. Konfiguracja i przygotowanie



Przed przystąpieniem do montażu, czyszczenia, regulacji, konserwacji, przechowywania i transportu należy wyłączyć produkt i wyjąć z niego pakiet baterii.

Podczas obsługi produktu należy przez cały czas nosić rękawice ochronne.

a) Montaż wiertła



Ze względu na mechanizm udarowy należy stosować wyłącznie wiertła, które przeznaczone są do pracy z wkrętakami udarowymi o równym lub wyższym momencie obrotowym niż moment obrotowy produktu.

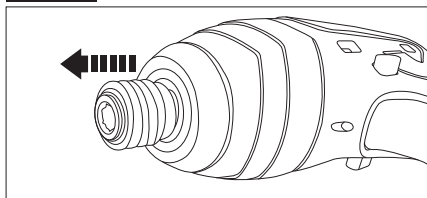
Aby zapobiec urazom, wiertła należy zakładać po wyjęciu baterii z produktu.

Produktu nie wolno stosować ze standardowymi wiertłami.

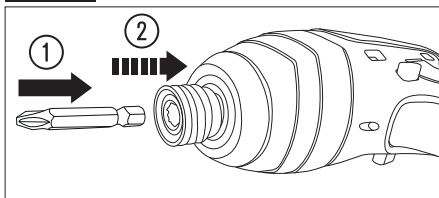
→ Wiertła nie są dostarczane razem z produktem. Należy stosować wiertła z zaciskiem o wielkości 6,3 mm (1/4 cala).

1. Pociągnąć tuleję blokującą uchwyty narzędziowego (1) (→ rys. 1).
2. Włożyć wiertło do uchwyty narzędzia (1). Zwolnić rękaw blokujący (→ rys. 2).

Rys. 1



Rys. 2



b) Wkładanie/zmiana baterii

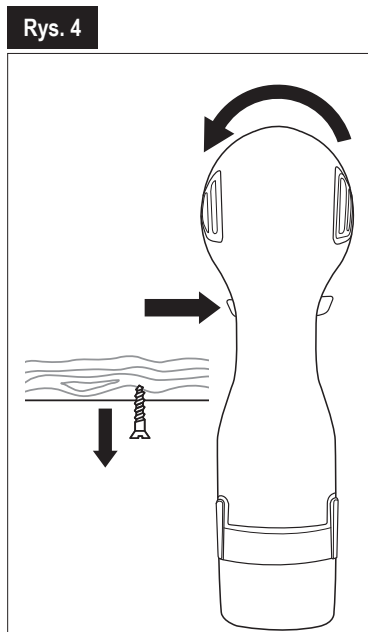
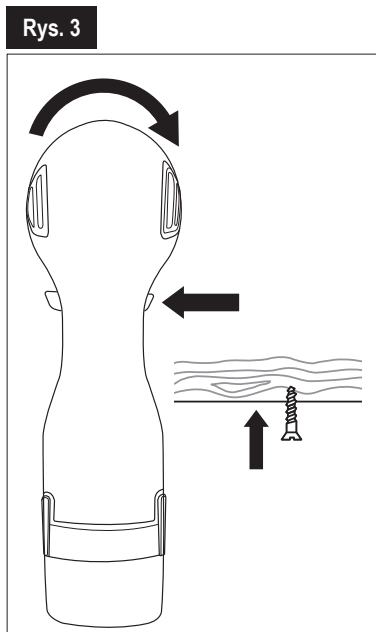
→ Pakiet baterii pasuje tylko w jednym położeniu. Nie należy na siłę wkładać go do przegrody baterii (5).

1. Wsunąć pakiet baterii do przegrody na baterie, aż „zaskoczy” na miejscu.
2. Aby wyjąć baterię, należy popchnąć blokady z boku baterii, a następnie ją wyjąć.

8. Obsługa

a) Ustawianie kierunku obrotów

1. Aby ustawić kierunek obrotów do dokręcania, przełącznik sterowania obrotem dokręcania/odkręcania (2) należy obrócić w lewo (→ rys. 3).
2. Aby ustawić kierunek obrotów do odkręcania, przełącznik sterowania obrotem dokręcania/odkręcania (2) należy obrócić w prawo (→ Fig. 4).



b) Co należy zrobić/sprawdzić przed każdym użyciem

1. **Należy nosić okulary i rękawice ochronne. Zaleca się noszenie dodatkowej ochrony słuchu i przeciwpyłowej.** Odpowiednia odzież ochronna zmniejszy ryzyko obrażeń ciała powodowane latającymi odłamkami lub przypadkowym kontaktem z surowymi powierzchniami.
2. Nie stosować żadnych nasadek ani akcesoriów, które nie są zalecane przez producenta. Mogą one doprowadzić do poważnych obrażeń ciała.
3. Sprawdzić, czy akcesoria są poprawnie założone (→Wkładanie wiertel).

c) Wskazówki dotyczące działania

→ Procedura robocza podzielona jest na dwa etapy: **Wkręcanie** i **dokręcanie** (mechanizm udarowy w akcji). Mechanizm udarowy uruchamia się, gdy tylko połączenie śrubowe jest szczelne, a zatem obciążenie przeniesione zostaje na silnik (moc silnika przenoszona jest na statyczne uderzenia obrotowe).

- Elektronarzędzie należy przykładać wyłącznie do śrub/sworzni lub nakrętek, gdy jest ono wyłączone. Obracające się wiertło mogłoby się ześlizgnąć i uszkodzić gwint.
- Pracę należy zacząć od wolnych obrotów i w razie konieczności zwiększać prędkość w miarę postępów. Prędkość obrotów można kontrolować, naciskając przełącznik wł./wyl. (4) w różnym stopniu.
- Zaleca się, aby pierwsze obroty wykonać ręcznie, kluczem lub śrubokrętem, aby zapewnić prawidłowe wkręcenie komponentu.
- W razie pracy z komponentami gwintowanymi, nie należy wywierać zbyt dużego nacisku na produkt. Może to doprowadzić do uszkodzenia gwintu.
- Przed przykręceniem większych/dłuższych śrub, zaleca się wstępne nawiercenie otworu pilotażowego (za pomocą innego wiertła) o średnicy gwintu do około 2/3 długości śruby.
- Produkt należy przez cały czas trzymać prostopadłe do miejsca wkręcania. Trzymanie narzędzia pod kątem mogłoby spowodować ześlizgnięcie się lub zablokowanie śruby/sworznia.

d) Włączanie/wyłączanie produktu



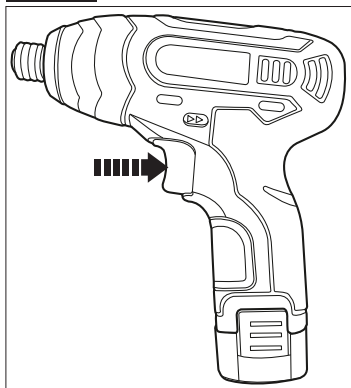
Po dokręceniu śruby/nakrętki, mechanizm udarowy produktu zacznie „odskakiwać”. Maksymalny czas trwania odrzutu nie powinien przekraczać 1–2 sekund.



Produkt wyposażony jest w lampkę roboczą (3) służącą do oświetlania miejsca pracy. Lampka robocza włącza się, gdy produktu znajduje się w użyciu i wyłącza się automatycznie po wyłączeniu produktu.

1. Aby włączyć produkt, należy nacisnąć przełącznik wł./wyl. (4) (→ rys. 5).

Rys. 5



2. Aby wyłączyć produkt, należy zwolnić przełącznik wł./wyl. (4).

- Prędkość pracy elektronarzędzia można regulować, naciskając przełącznik wł./wyl. (4) w różnym stopniu. Lekki nacisk na przycisk wł./wyl. spowoduje wolną prędkość obrotów. Większy nacisk na przycisk spowoduje zwiększenie prędkości.

9. Czyszczenie i konserwacja



Przed przystąpieniem do montażu, czyszczenia, regulacji, konserwacji, przechowywania i transportu należy wyłączyć produkt i wyjąć z niego pakiet baterii. Od źródła zasilania należy odłączyć również ładowarkę.

- Regularnie sprawdzać pod kątem oczywistych defektów, takich jak luźne złącza oraz zużyte lub uszkodzone elementy.
- Sprawdzić czy części są odpowiednio dopasowane. Przed użyciem przeprowadzić wszystkie konieczne prace konserwacyjne i naprawcze.



Do czyszczenia obudowy produktu pod żadnym pozorem nie stosować agresywnych środków czyszczących, alkoholu czyszczącego ani innych roztworów chemicznych.

- Nie zanurzać produktu w wodzie ani w innych cieczach.
- Do czyszczenia obudowy stosować wilgotną, bezkłaczkową szmatkę.
- Miękką szczoteczką wyczyścić otwory wentylacyjne na bocznej osłonie produktu. Zatkane otwory wentylacyjne mogą spowodować przegrzanie się silnika.
- Powierzchnię należy następnie przetrzeć suchą szmatką.

10. Przechowywanie i transport

- Wyłączyć produkt i wyjąć z niego pakiet baterii.
- Wyczyścić produkt w sposób opisany powyżej.
- Przechowywać w pomieszczeniu, w suchym miejscu niedostępnym dla dzieci.
- Zalecamy przechowywanie w oryginalnym opakowaniu, zakrycie produktu szmatką lub zamknięcie go w obudowie chroniącej przed kurzem.
- Produkt należy chronić przed silnymi uderzeniami oraz wibracjami, które mogą wystąpić podczas transportu. Zabezpieczyć produkt przed przesuwaniem się i upadkiem.

11. Utylizacja



Urządzenia elektroniczne mogą być poddane recyklingowi i nie zaliczają się do odpadów z gospodarstw domowych. Po zakończeniu eksploatacji produkt należy zutylizować zgodnie z obowiązującymi przepisami prawnymi.

Należy także wypełniać zobowiązania ustawowe i w ten sposób przyczynić się do ochrony środowiska naturalnego.

12. Dane techniczne

a) Ogólne informacje

Napięcie wejściowe	10,8 V
Maksymalny moment obrotowy	100 Nm
Prędkość bez obciążenia n_0	0–2300 min. ⁻¹
Rozmiar uchwytu	6,3 mm (1/4 cala)
Warunki pracy/przechowywania	0 do +45°C, 20–85% wilgotności względnej
Wymiary (szer. x dł. x wys.)	180 x 57 x 165 mm (bez baterii)
Waga	0,774 kg (bez baterii)

b) Dane dotyczące dźwięku i wibracji

Wartość emisji hałasu L_{PA}	70,76 ± 3,0 dB(A)
Wartość emisji hałasu L_{WA}	81,76 ± 3,0 dB(A)
Poziom wibracji	1,71 ± 1,5 m/s ²
Niepewność K	1,50 m/s ²

Podany poziom emisji drgań został zmierzony zgodnie ze znormalizowanym testem opisanym w dyrektywie EN 60745 i można go wykorzystać do porównania dwóch narzędzi. Deklarowana całkowita wartość wibracji może również służyć do wstępnej oceny narażenia na drgania.



Ostrzeżenie! W zależności od sposobu eksploatacji, emisja drgań podczas faktycznego użytkowania elektronarzędzia może się różnić od deklarowanej wartości całkowitej.

Określić dodatkowe środki bezpieczeństwa w celu ochrony operatora poprzez oszacowanie narażenia w rzeczywistych warunkach użytkowania (należy wziąć pod uwagę wszystkie części cyklu operacyjnego, takie jak czas wyłączenia, pracy jałowej oraz wyzwalania).

c) Odpowiedni pakiet baterii oraz ładowarka

Pakiet baterii.....Nr produktu Conrad 1493004

ŁadowarkaNr produktu Conrad 1761445

13. Deklaracja zgodności (DOC)

My, Conrad Electronic SE, Klaus-Conrad-Straße 1, D-92240 Hirschau, deklarujemy, że produkt ten jest zgodny z postanowieniami

Dyrektywy kompatybilności elektromagnetycznej 2014/30/UE

EN 55014-1:2006 + A1:2009 + A2:2011

EN 55014-2:2015

Dyrektywą maszynową 2006/42/UE

EN 60745-1:2009 + A11:2010

EN 60745-2-2:2010

Ograniczenia dyrektywy dotyczącej substancji niebezpiecznych 2011/65/UE

→ Kliknij poniższy link, aby przeczytać całość deklaracji zgodności UE:
www.conrad.com/downloads

Wybierz język, klikając symbol flagi, a następnie podaj numer zamówienia produktu w polu wyszukiwania. Deklaracja zgodność UE jest dostępna do pobrania w formacie PDF.