

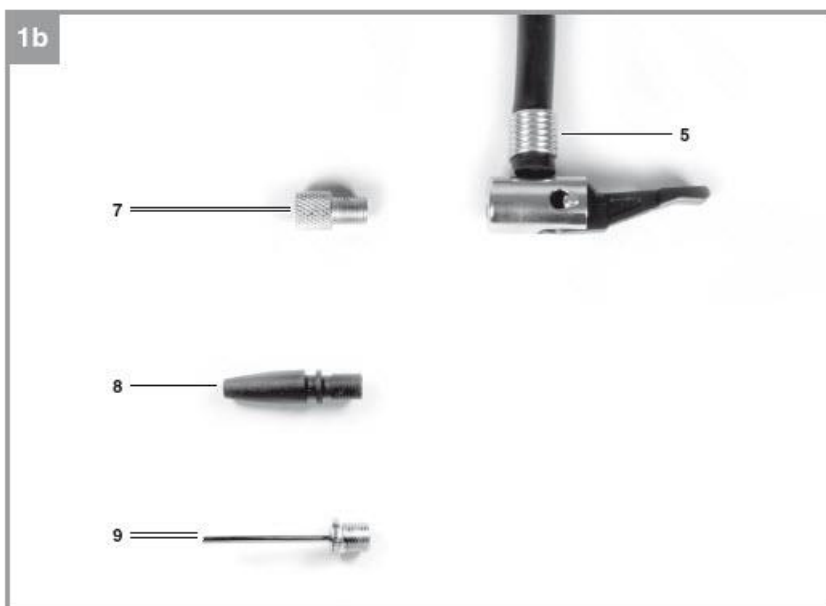
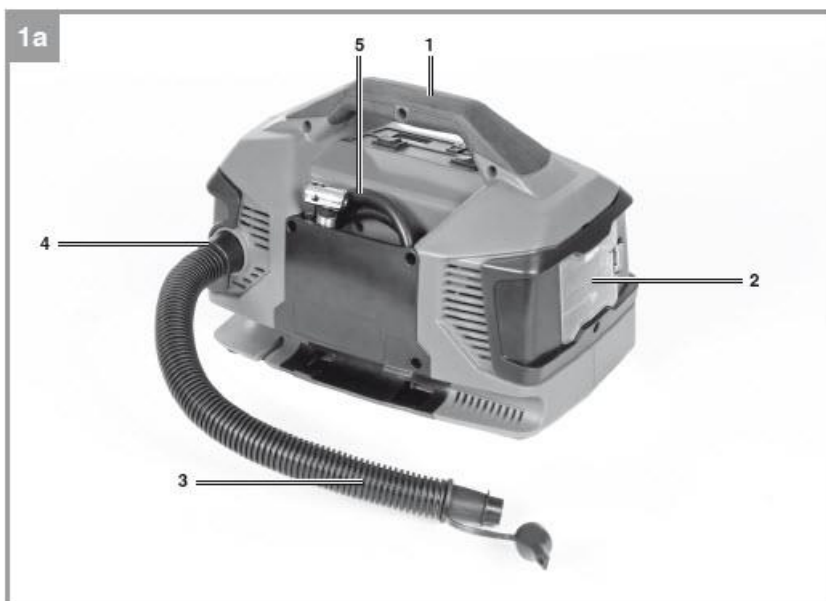
INSTRUKCJA OBSŁUGI

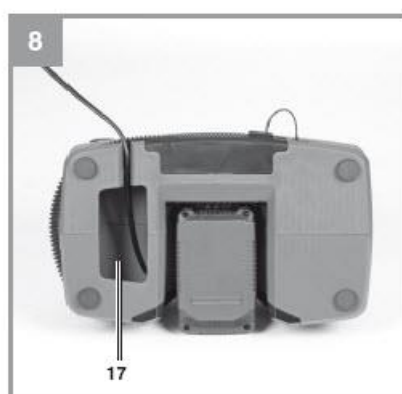
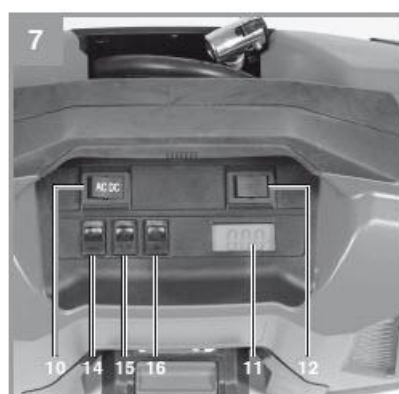
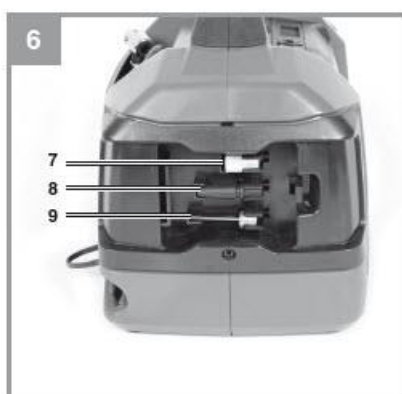
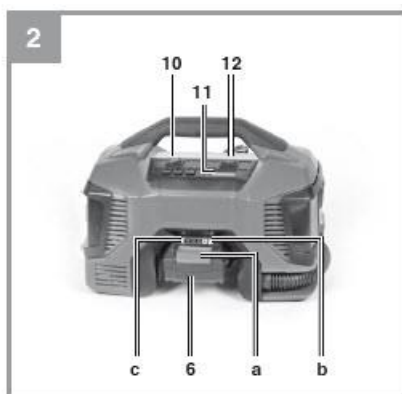
Nr produktu **1664389**

Kompresor Einhell Power-X Change PRESSITO - Solo 11 bar



Einhell®







Niebezpieczeństwo! - Aby zmniejszyć ryzyko obrażeń, przeczytaj instrukcję obsługi



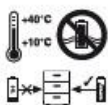
Ostrożność! Nosić ochronę słuchu. Narażenie na hałas może powodować utratę słuchu.



Ostrzeżenie przed napięciem elektrycznym!



Ostrzeżenie dotyczące gorących części!



Akumulatory należy przechowywać wyłącznie w suchych pomieszczeniach o temperaturze otoczenia od +10°C do +40°C. Przechowuj akumulatory wyłącznie w stanie naładowanym (co najmniej w 40%).

Niebezpieczeństwo!

Podczas korzystania ze sprzętu należy przestrzegać pewnych środków bezpieczeństwa, aby zapobiec obrażeniom i uszkodzeniom. Dlatego należy uważnie przeczytać niniejszą instrukcję obsługi/instrukcje bezpieczeństwa. Zachowaj to w bezpiecznym miejscu, aby informacje były zawsze dostępne. W przypadku przekazania urządzenia innym osobom należy przekazać także niniejszą instrukcję obsługi/wskazówki bezpieczeństwa. Nie ponosimy żadnej odpowiedzialności za wypadki lub szkody wynikające z nieprzestrzegania niniejszych instrukcji i wskazówek bezpieczeństwa.

1. Instrukcje bezpieczeństwa

Odpowiednie wskazówki dotyczące bezpieczeństwa można znaleźć w załączonej broszurze!

Niebezpieczeństwo!

Przeczytaj wszystkie ostrzeżenia i instrukcje dotyczące bezpieczeństwa. Niezastosowanie się do ostrzeżeń i instrukcji dotyczących bezpieczeństwa może spowodować porażenie prądem, pożar i/lub

poważne obrażenia. Zachowaj wszystkie ostrzeżenia i instrukcje dotyczące bezpieczeństwa do wykorzystania w przyszłości.

2. Opis urządzenia i

Zakres dostawy

2.1 Opis urządzenia (Rysunek 1-8)

1. Uchwyt
2. Pokrywa schowka na akcesoria
3. Wąż powietrzny
4. Przyłącze węża powietrza (pęcherzyki)
5. Wąż sprężonego powietrza z adapterem zaworu
6. Bateria (brak w zestawie)
7. Adapter rowerowy
8. Adapter stożkowy
9. Adapter zaworu kulowego
10. Przełącznik wyboru zasilania sieciowego/akumulatorowego
11. Wyświetlacz
12. Przełącznik trybu sprężonego powietrza/wył./tryb niskiego ciśnienia wentylatora
13. Przyłącze węża powietrza (ssanie)
14. Przycisk „Zmniejszenie ciśnienia”.
15. Przycisk „Jednostka nadciśnienia”.
16. Przycisk „Zwiększ ciśnienie”.
17. Schowek na przewód zasilający

2.2 Zakres dostawy

Proszę sprawdzić kompletność towaru na podstawie opisanego zakresu dostawy. W przypadku braku części prosimy o kontakt z naszym serwisem lub punktem sprzedaży, w którym zakupiono urządzenie, najpóźniej w ciągu 5 dni roboczych od zakupu przedmiotu i przedstawienia ważnego dowodu zakupu. Prosimy zwrócić uwagę na tabelę gwarancji znajdującą się w informacjach serwisowych na końcu instrukcji.

- Otwórz opakowanie i ostrożnie wyjmij urządzenie z opakowania.
- Usuń materiał opakowaniowy oraz zabezpieczenia opakowania i transportu (jeśli występują).
- Sprawdź, czy zakres dostawy jest kompletny.
- Sprawdź urządzenie i akcesoria pod kątem uszkodzeń transportowych.
- Jeśli to możliwe, zachowaj opakowanie do czasu upływu okresu gwarancyjnego.

Niebezpieczeństwo!

Urządzenie i materiał opakowaniowy nie są zabawkami dla dzieci! Dzieciom nie wolno bawić się plastikowymi torbami, folią i drobnymi częściami! Istnieje ryzyko zadławienia i zadławienia!

- Wąż powietrzny
- Adapter rowerowy
- adapter stożkowy
- Adapter do zaworów kulowych
- Oryginalna instrukcja obsługi
- Instrukcje bezpieczeństwa

3. Przeznaczenie

Urządzenie to nadaje się do pompowania opon samochodowych, motocyklowych i rowerowych, piłek sportowych, a także piłek plażowych, dmuchanych materacy i podobnych przedmiotów. Ponadto urządzenie nadaje się do odsysania objętości powietrza z obiektów o niskim ciśnieniu, takich jak piłki plażowe, materace dmuchane i tym podobne. To urządzenie nie nadaje się do opon o bardzo dużej objętości, takich jak: Np. opony do samochodów ciężarowych i opony do ciągników.

Urządzenie może pracować w trybie sieciowym za pomocą kabla zasilającego, alternatywnie w trybie akumulatorowym z odpowiednim akumulatorem. Funkcja ładowania dla Paczka baterii. Maszynę można używać wyłącznie zgodnie z jej przeznaczeniem. Wszelkie dalsze zastosowania poza tym nie są zamierzone. Za powstałe w związku z tym szkody lub obrażenia odpowiada użytkownik/operator, a nie producent. Należy pamiętać, że nasze urządzenia nie są przeznaczone do użytku komercyjnego, rzemieślniczego ani przemysłowego. Nie przejmujemy żadnej gwarancji, jeśli urządzenie jest wykorzystywane w działalności komercyjnej, rzemieślniczej, przemysłowej lub do podobnych działań.

4. Dane techniczne

Waga bez akumulatora ok. 2,2 kg
Klasa ochronyIP XO
Klasa ochrony II
Długość węża sprężonego powietrza ok. 71 cm
Długość węża powietrznego ok. 31 cm

Niebezpieczeństwo!**Hałas i wibracje**

Wartości hałasu zostały określone zgodnie z normą EN ISO 3744.

Poziom ciśnienia akustycznego LpA	71,5 dB(A)
Niepewność KpA	3 dB
Poziom mocy akustycznej LWA	82,5 dB(A)
Niepewność KWA	3 dB

Nosić ochronę słuchu.

Narażenie na hałas może powodować utratę słuchu. Ogranicz hałas i wibracje do minimum!

- Używaj wyłącznie urządzeń, które są w idealnym stanie.
- Regularnie konserwuj i czyść urządzenie.
- Dostosuj swój sposób pracy do urządzenia.
- Nie przeciążaj urządzenia.
- W razie potrzeby zleć kontrolę urządzenia.
- Wyłączaj urządzenie, gdy nie jest używane.

Ostrożność!

Ryzyko resztkowe

Nawet jeśli używasz tego elektronarzędzia prawidłowo, ryzyko szczątkowe nadal istnieje. W związku z konstrukcją i konstrukcją tego elektronarzędzia mogą wystąpić następujące zagrożenia:

- Uszkodzenie słuchu w przypadku niestosowania odpowiednich środków ochrony słuchu.

Niebezpieczeństwo!

To elektronarzędzie wytwarza podczas pracy pole elektromagnetyczne. W pewnych okolicznościach pole to może wpływać na aktywne lub pasywne implanty medyczne. Aby zmniejszyć ryzyko poważnych obrażeń lub śmierci, zalecamy, aby osoby posiadające implanty medyczne przed przystąpieniem do obsługi urządzenia skonsultowały się z lekarzem i producentem implantów medycznych.

4.2 Dane do pracy sieciowej

Znamionowe napięcie i częstotliwość pracy (zasilanie sieciowe)	220-240V ~ 50 Hz
Moc (sprężone powietrze sprężarki)	90 W
Maks. ciśnienie robocze (sprężone powietrze sprężarki)	11 bar Teoretyczna moc ssania (sprężone powietrze sprężarki) ...
.....	21 litrów/min
Wydajność sprężonego powietrza przy 4 barach	10 L/min
Wydajność sprężonego powietrza przy 7 barach	8 L/min
Moc (niskociśnieniowa dmuchawa)	90 W
Maks. przepływ objętościowy jednostek ssących (niskie ciśnienie wentylatora):	380 L/min

Maks. napełnienie strumieniem objętości (niskie ciśnienie dmuchawy):400 L/min
 Prędkość obrotowa sprężarki na biegu jałowym3450 min-1
 Prędkość obrotowa wentylatora na biegu jałowym15000 min-1

4.3 Dane do pracy na akumulatorze

Zasilanie (zasilanie akumulatorowe)18 V d.c.
 Maks. ciśnienie robocze (sprężone powietrze w sprężarce) 11 bar
 Teoretyczna wydajność ssania (sprężone powietrze sprężarki)21 litrów/min
 Wydajność sprężonego powietrza przy 4 barach9 L/min
 Wydajność sprężonego powietrza przy 7 barach.....6 L/min
 Maks. przepływ objętościowy ssania (niskie ciśnienie wentylatora):370 L/min
 Maks. napełnienie strumieniem objętości (niskie ciśnienie dmuchawy):390 L/min
 Prędkość obrotowa sprężarki na biegu jałowym3450 min-1
 Prędkość obrotowa wentylatora na biegu jałowym15000 min-1

5. Przed uruchomieniem

Przed podłączeniem należy upewnić się, że dane na tabliczce znamionowej odpowiadają danym sieciowym (dla zasilania sieciowego). Przed podłączeniem należy upewnić się, że dane na tabliczce znamionowej odpowiadają danym na akumulatorze (dla pracy akumulatorowej).

- Sprawdź urządzenie pod kątem uszkodzeń transportowych. Wszelkie uszkodzenia należy natychmiast zgłaszać firmie transportowej, która dostarczyła sprężarkę.
- Upewnij się, że powietrze wlotowe jest suche i wolne od kurzu.
- Nie używaj kompresora w wilgotnych lub mokrych warunkach
Ustaw pokój.
- Sprężarkę można użytkować wyłącznie w odpowiednich pomieszczeniach (dobrze wentylowanych, temperatura otoczenia od +5°C do 40°C). W pomieszczeniu nie może znajdować się pył, kwasy, opary, gazy wybuchowe lub łatwopalne.
- Sprężarka nadaje się do stosowania w suchych pomieszczeniach. Jego użycie jest niedozwolone w obszarach, w których prowadzone są prace z rozpryskami wody.
- Używaj urządzenia wyłącznie na twardych, równych powierzchniach

Ostrzeżenie! W przypadku przedmiotów, które mają być napompowane, należy zwrócić uwagę na informacje producenta i wskazówki dotyczące bezpieczeństwa.

5.1 Ładowanie pakietu akumulatorów LI (rys. 2, 9)

1. Wyciągnij akumulator (6) z uchwytu, naciskając przycisk blokujący (a) w dół.
2. Porównaj, czy napięcie sieciowe podane na tabliczce znamionowej odpowiada istniejącemu napięciu sieciowemu. Włóż wtyczkę ładowarki (d) do gniazdka. Zielona dioda LED zacznie migać.

3. Wsuń akumulator (6) na ładowarkę (d).

W punkcie 10 (wyświetlacz ładowarki) znajdziesz tabelę ze znaczeniem wskaźników LED na ładowarce. Jeśli ładowanie akumulatora nie jest możliwe, sprawdź

- czy w gniazdku jest napięcie sieciowe.
- Czy styki ładowania ładowarki mają doskonały styk.

Jeżeli naładowanie akumulatora w dalszym ciągu nie jest możliwe, prosimy o:

- ładowarka i adapter do ładowania
- i wyślij akumulator do naszego działu obsługi klienta.

5.2 Wyświetlanie pojemności baterii (rys. 2)

Naciśnij przełącznik wskaźnika pojemności akumulatora (b). Wskaźnik pojemności akumulatora (c) sygnalizuje stan naładowania akumulatora za pomocą 3 diod LED.

Świecą się wszystkie 3 diody LED:

Bateria jest w pełni naładowana.

Świecą się 2 lub 1 dioda LED:

Poziom naładowania akumulatora jest wystarczający.

1 dioda miga:

Bateria jest wyczerpana. Naładuj baterię.

Wszystkie diody LED migają:

Akumulator jest głęboko rozładowany i uszkodzony. Wadliwego akumulatora nie wolno używać ani ładować!

6. Obsługa

6.1 Zmiana trybu pracy sieciowej/akumulatorowej i sprężarki

Praca ze sprężonym powietrzem/praca przy niskim ciśnieniu dmuchawy (Rysunek 7)

Aby przełączyć się pomiędzy zasilaniem sieciowym a baterijnym, należy nacisnąć przełącznik wyboru (10):

- DC/przełącznik w prawo: Urządzenie zasilane jest z akumulatora.
- AC/przełącznik w lewo: Urządzenie zasilane jest poprzez kabel zasilający. Aby przełączyć się pomiędzy pracą na sprężone powietrze a pracą na niskim ciśnieniu, naciśnij przełącznik wyboru (12):
- Przełącznik w lewo: praca ze sprężonym powietrzem
- Środkowy przełącznik: WYŁ
- Przełącznik w prawo: praca przy niskim ciśnieniu

6.2 Praca sprężarki sprężonym powietrzem (rysunek 1a, 1b, 2, 7)

- Aby nadmuchać przedmioty sprężonym powietrzem, użyj węża sprężonego powietrza (5).
- Podłącz adapter węża sprężonego powietrza do przedmiotu, który chcesz napompować.
- W zależności od zastosowania użyj także adapterów (7, 8, 9) lub innych adapterów dostępnych w handlu.
- Na wyświetlaczu (11) pokazywane jest ciśnienie w wężu sprężonego powietrza.
- Za pomocą przycisku (15) można wybrać jednostkę wyświetlanego ciśnienia. Można wyświetlić jednostki [bar], [PSI] lub [kPa].
- Żądane ciśnienie można zmniejszyć za pomocą przycisku (14).
- Żądane ciśnienie można zwiększyć za pomocą przycisku (16).
- Włączyć urządzenie ustawiając przełącznik (12) na tryb sprężonego powietrza (patrz 6.1).
- Sprężarka pompuje następnie do ustawionego ciśnienia na wyświetlaczu, a następnie wyłącza się.
- Ostrzeżenie! Należy przestrzegać informacji producenta opon i producenta pojazdu dotyczących zalecanego ciśnienia w oponach.
- Ostrzeżenie! To urządzenie nie jest skalibrowane! Aby uzyskać skalibrowany odczyt, należy po napełnieniu sprawdzić ciśnienie w oponach odpowiednim urządzeniem pomiarowym, np. na stacji benzynowej.
- Na krótko przed wyłączeniem ciśnienie pokazywane na wyświetlaczu może być o 0,05 – 0,2 bar wyższe od ciśnienia ustawionego z powodu nadmiernego ciśnienia w wężu pneumatycznym.
 - Po 5 minutach pracy odczekaj około 5 minut, aż sprężarka ostygnie, aby uniknąć przegrzania.

6.3 Praca wentylatora przy niskim ciśnieniu (rysunek 1a, 3, 4)

6.3.1 Wyciąg powietrza (rys. 3, 7)

- Aby odkurzyć przedmioty o większej objętości (np. opróżnienie dmuchanego materaca itp.), podłącz wąż powietrzny (3) do przyłącza ssącego (13).
- Podłączyć wąż powietrzny do przedmiotu, który ma zostać opróżniony.
- Włączyć urządzenie ustawiając przełącznik (15) na pracę przy niskim ciśnieniu (patrz 6.1)
- Wyłączyć urządzenie, gdy obiekt będzie wystarczająco pusty.

6.3.2 Pompowanie (Rysunek 4, 7)

Ostrzeżenie! W przypadku przedmiotów, które mają być napompowane, należy zwrócić uwagę na informacje producenta i wskazówki dotyczące bezpieczeństwa.

- Aby napompować przedmioty o większej objętości (np. wypełnienie dmuchanego materaca itp.), podłącz wąż powietrza (3) do przyłącza do napełniania (4).
- Podłącz wąż powietrzny do przedmiotu, który chcesz napompować.
- Włączyć urządzenie ustawiając przełącznik (12) na pracę przy niskim ciśnieniu (patrz 6.1).
- Wyłączyć urządzenie, gdy obiekt będzie wystarczająco wypełniony powietrzem.

7. Wymiana kabla przyłączeniowego Niebezpieczeństwo!

Jeśli przewód zasilający tego urządzenia jest uszkodzony, aby uniknąć zagrożeń, musi go wymienić producent, jego dział obsługi klienta lub podobnie wykwalifikowana osoba.

8. Czyszczenie, konserwacja i zamawianie części zamiennych Niebezpieczeństwo!

Przed przystąpieniem do jakichkolwiek prac związanych z czyszczeniem należy wyjąć akumulator i odłączyć wtyczkę zasilania.

8.1 Czyszczenie

- Utrzymuj osłony, otwory wentylacyjne i obudowy silnika tak wolne od kurzu i brudu, jak to możliwe. Przetrzyj urządzenie czystą szmatką lub przedmuchaj sprężonym powietrzem pod niskim ciśnieniem.
- Zalecamy czyszczenie urządzenia natychmiast po każdym użyciu.
- Regularnie czyść urządzenie wilgotną szmatką i niewielką ilością miękkiego mydła. Nie używaj detergentów ani rozpuszczalników; mogą one uszkodzić plastikowe części urządzenia. Należy uważać, aby do wnętrza urządzenia nie dostała się woda. Przedostanie się wody do urządzenia elektrycznego zwiększa ryzyko porażenia prądem.

8.2 Konserwacja

Wewnątrz urządzenia nie ma innych części nadających się do serwisowania.

8.3 Zamawianie części zamiennych i akcesoriów:

Przy zamawianiu części zamiennych należy podać następujące informacje zostać wykonane;

- Typ urządzenia
- Numer katalogowy urządzenia
- Numer identyfikacyjny urządzenia
- Numer części zamiennej wymaganej części zamiennej

Aktualne ceny i informacje można znaleźć na stronie www.isc-gmbh.info



Wskazówka! Dla dobrych efektów pracy polecamy wysokiej jakości akcesoria firmy KWB
www.kwb.eu Welcome@kwb.eu

9. Utylizacja i recykling

Urządzenie znajduje się w opakowaniu zabezpieczającym przed uszkodzeniami w transporcie. Opakowanie to jest surowcem i dlatego może zostać ponownie użyte lub zawrócone do obiegu surowcowego. Urządzenie i jego akcesoria wykonane są z różnych materiałów, takich jak metal i plastik. Urządzenia wadliwe nie trafiają do odpadów domowych. W celu prawidłowej utylizacji urządzenie należy przekazać do odpowiedniego punktu zbiórki. Jeśli nie znasz punktu zbiórki, skontaktuj się z władzami lokalnymi.

10. Przechowywanie

Urządzenie i jego akcesoria należy przechowywać w ciemnym, suchym i chronionym przed mrozem miejscu. Optymalna temperatura przechowywania wynosi od 5 do 30°C. Przechowuj elektronarzędzie w oryginalnym opakowaniu.

11. Wskaźnik ładowarki

Stan wyświetlania		Znaczenie i miara
Czerwona dioda LED	Zielona dioda LED	
Włączona	Miga	Gotowość operacyjna Ładowarka jest podłączona do sieci i gotowa do użycia, akumulator nie znajduje się w ładowarce
Włączona	Wyłączona	Ładowanie Ładowarka ładuje akumulator w trybie szybkiego ładowania.
Wyłączona	Włączona	Bateria jest naładowana w 85% i gotowa do użycia. (Czas ładowania akumulatora 1,5 Ah: 30 min) (Czas ładowania akumulatora 2,0 Ah: 40 min) (Czas ładowania akumulatora 3,0 Ah: 60 min) (Czas ładowania akumulatora 4,0 Ah: 80 min) (Czas ładowania akumulatora 5,2 Ah: 130 min) Następnie system przełącza się na delikatne ładowanie, aż do pełnego naładowania. (Całkowity czas ładowania akumulatora 1,5 Ah: ok. 40 min) (Całkowity czas ładowania akumulatora 2,0 Ah: ok. 50 min) (Całkowity czas ładowania akumulatora 3,0 Ah: ok. 75 min) (Całkowity czas ładowania akumulatora 4,0 Ah: ok. 100 min) (Całkowity czas ładowania akumulatora 5,2 Ah: ok. 140 min) Pomiar: Wyjmij akumulator z ładowarki. Odłącz ładowarkę od sieci.
Miga	Wyłączona	Adaptacja: Ładowarka znajduje się w trybie delikatnego ładowania.

		<p>Ze względów bezpieczeństwa akumulator ładuje się wolniej i trwa dłużej niż 1 godzinę. Może to mieć następujące przyczyny:</p> <ul style="list-style-type: none"> - Akumulator nie był ładowany przez bardzo długi czas lub trwało rozładowywanie wyczerpanego akumulatora (głębokie rozładowanie) - Temperatura akumulatora nie mieści się w idealnym zakresie pomiędzy 25°C a 45°C. <p>Pomiar: Poczekaj, aż proces ładowania się zakończy, akumulator będzie nadal mógł być ładowany.</p>
Miga	Miga	<p>Błąd Ładowanie nie jest już możliwe. Bateria jest uszkodzona.</p> <p>Pomiar: Uszkodzony akumulator może nie być już ładowany. Wyjmij akumulator z ładowarki</p>
Włączona	Włączona	<p>Zakłócenie temperatury Akumulator jest zbyt gorący (np. bezpośrednio nasłoneczniony) lub zbyt zimny (poniżej 0°C)</p> <p>Pomiar: Wyjmij baterię i przechowuj ją w temperaturze pokojowej (ok. 20°C) przez 1 dzień.</p>

**Tylko dla krajów UE**

Nigdy nie wyrzucaj żadnych elektronarzędzi do śmieci domowych. Aby zachować zgodność z Dyrektywą Europejską 2012/19/UE dotyczącą starego sprzętu elektrycznego i elektronicznego oraz jej wdrożeniem do prawa krajowego, stare elektronarzędzia należy oddzielać od innych odpadów i utylizować w sposób przyjazny dla środowiska, np. poprzez utylizację. poprzez oddanie do punktu recyklingu.

Recykling alternatywny dla żądania zwrotu:

Zamiast zwrócić sprzęt producentowi, właściciel sprzętu elektrycznego musi upewnić się, że sprzęt zostanie odpowiednio zutylizowany, jeśli nie chce go już zatrzymywać. Stary sprzęt można zwrócić do odpowiedniego punktu zbiórki, który zutylizuje sprzęt zgodnie z krajowymi przepisami dotyczącymi recyklingu i usuwania odpadów. Nie dotyczy to akcesoriów i pomocy niezawierających elementów elektrycznych dostarczonych ze starym sprzętem. Przedruk lub reprodukcja w jakikolwiek inny sposób, w całości lub w części, dokumentacji i dokumentów towarzyszących produktom jest dozwolona wyłącznie za wyraźną zgodą iSC GmbH.

Zastrzega się zmiany techniczne. Niniejsza przesyłka zawiera akumulatory litowo-jonowe. Zgodnie z przepisem szczególnym 188 przesyłka ta nie podlega przepisom ADR. Ostrożnie. Niebezpieczeństwo zapłonu w przypadku uszkodzenia przesyłki. Jeżeli opakowanie przesyłki jest uszkodzone: Sprawdź i w razie potrzeby przepakuj. Więcej informacji można uzyskać pod numerem: 0049 1807 10 20 20 66 (sieć stacjonarna 14 ct/min, telefon komórkowy maks. 42 ct/min) Poza granicami Niemiec obowiązują opłaty za zwykłe połączenia z numerem stacjonarnym w Niemczech.

Recykling alternatywny do wniosku o zwrot:

Jako alternatywę dla zwrotu sprzętu do producenta, właściciel sprzętu elektrycznego musi upewnić się, że sprzęt został odpowiednio zutylizowany, jeśli nie chce go dłużej przechowywać. Stary sprzęt można zwrócić do odpowiedniego punktu zbiórki, który zutylizuje sprzęt zgodnie z krajowymi przepisami dotyczącymi recyklingu i utylizacji odpadów. Nie dotyczy to żadnych akcesoriów ani pomocy bez elementów elektrycznych dostarczanych ze starym sprzętem.

Przedruk lub powielanie w jakikolwiek inny sposób, w całości lub w części, dokumentacji i dokumentów towarzyszących produktom jest dozwolone tylko za wyraźną zgodą firmy iSC GmbH. Z zastrzeżeniem zmian technicznych

Informacje serwisowe

Posiadamy kompetentnych partnerów serwisowych we wszystkich krajach wymienionych w certyfikacie gwarancyjnym, których dane kontaktowe znajdują się również w certyfikacie gwarancyjnym. Partnerzy ci pomogą we wszystkich zgłoszeniach serwisowych, takich jak naprawy, zamówienia części zamiennych i zużywających się lub zakup materiałów eksploatacyjnych. Należy pamiętać, że następujące części tego produktu podlegają normalnemu lub naturalnemu zużyciu i dlatego są one również wymagane do użytku jako materiały eksploatacyjne.

Kategoria	Przykład
Części eksploatacyjne*	Wirnik
Materiały eksploatacyjne*	
Brakujące części	

* Niekoniecznie objęte zakresem dostawy!

W przypadku wad lub usterek prosimy o zgłoszenie problemu w internecie pod adresem www.isc-gmbh.info. Upewnij się, że dokładnie opisujesz problem i we wszystkich przypadkach odpowiadasz na następujące pytania:

- Czy sprzęt w ogóle działał, czy od początku był wadliwy?
- Czy zauważyłeś coś (objaw lub usterkę) przed awarią?
- Jaką awarię ma Twoim zdaniem sprzęt (główny objaw)?

Opisz tę usterkę.

Certyfikat gwarancji

Szanowny Kliencie,

Wszystkie nasze produkty przechodzą rygorystyczne kontrole jakości, aby upewnić się, że dotrą do Ciebie w idealnym stanie. W mało prawdopodobnym przypadku wystąpienia usterki w urządzeniu prosimy o kontakt z naszym działem serwisowym pod adresem podanym na karcie gwarancyjnej. Możesz również skontaktować się z nami telefonicznie, korzystając z podanego numeru serwisowego. Proszę zwrócić uwagę na następujące warunki, na jakich można zgłaszać roszczenia gwarancyjne:

1. Niniejsze warunki gwarancji dotyczą wyłącznie konsumentów, tj. osób fizycznych, które nie zamierzają używać tego produktu ani do działalności komercyjnej, ani do jakiegokolwiek innej działalności na własny rachunek. Niniejsze warunki gwarancji regulują dodatkowe usługi gwarancyjne, które wymieniony poniżej producent obiecuje nabywcom swoich nowych produktów w uzupełnieniu ich ustawowych praw gwarancyjnych. Niniejsza gwarancja nie ma wpływu na ustawowe roszczenia gwarancyjne. Nasza gwarancja jest dla Ciebie bezpłatna.

2. Usługi gwarancyjne obejmują wyłącznie wady wynikające z wad materiałowych lub produkcyjnych produktu zakupionego u producenta wymienionego poniżej i ograniczają się do usunięcia wspomnianych wad produktu lub wymiany produktu, w zależności od tego, co preferujemy. Należy pamiętać, że nasze urządzenia nie są przeznaczone do zastosowań komercyjnych, handlowych lub profesjonalnych. Umowa gwarancyjna nie zostanie zawarta, jeśli urządzenie było używane w działalności komercyjnej, handlowej lub przemysłowej lub było narażone na podobne obciążenia w okresie gwarancyjnym.

3. Nasza gwarancja nie obejmuje:

- Uszkodzenia urządzenia spowodowane nieprzebraniem instrukcji montażu lub nieprawidłowej instalacji, nieprzebraniem instrukcji obsługi (np. instrukcji lub narażając urządzenie na działanie nietypowych warunków środowiskowych lub przez brak dbałości i konserwacji).
- Uszkodzenia urządzenia spowodowane nadużyciem lub nieprawidłowym użytkowaniem (np. przeciążeniem urządzenia lub użyciem lub niezatwierdzonymi narzędziami lub akcesoriami), przedostaniem się do urządzenia ciał obcych (takich jak piasek, kamienie lub kurz, uszkodzenia transportowe), użyciem siły lub uszkodzeń spowodowanych siłami zewnętrznymi (na przykład przez upuszczenie).
- Uszkodzenia urządzenia lub jego części spowodowane normalnym lub naturalnym zużyciem lub normalnym użytkowaniem urządzenia.

4. Gwarancja obowiązuje przez okres 24 miesięcy licząc od daty zakupu urządzenia. Roszczenia gwarancyjne należy zgłaszać przed upływem okresu gwarancyjnego w ciągu dwóch tygodni od zauważenia wady. Po upływie okresu gwarancyjnego żadne roszczenia gwarancyjne nie będą uwzględniane. Pierwotny okres gwarancji pozostaje ważny dla urządzenia nawet po przeprowadzeniu naprawy lub wymianie części. W takich przypadkach wykonane prace lub zamontowane części nie spowodują przedłużenia okresu gwarancji, a nowa gwarancja nie będzie aktywna na wykonaną pracę lub zamontowane części. Dotyczy to również korzystania z usługi na miejscu.

5. W celu zgłoszenia reklamacji w ramach gwarancji należy zarejestrować wadliwe urządzenie na stronie: www.isc-gmbh.info. Zachowaj rachunek lub inny dowód zakupu nowego urządzenia. Urządzenia zwrócone bez dowodu zakupu lub bez tabliczki znamionowej nie będą objęte gwarancją, ponieważ prawidłowa identyfikacja nie będzie możliwa. Jeśli wada jest objęta naszą gwarancją, przedmiot zostanie natychmiast naprawiony i zwrócony do Ciebie lub wyślemy Ci nowy zamiennik.

Oczywiście z przyjemnością oferujemy również odpłatną naprawę wszelkich usterek, które nie są objęte zakresem niniejszej gwarancji lub urządzeń, które nie są już objęte gwarancją. Aby skorzystać z tej usługi, prosimy o przesłanie urządzenia na nasz adres serwisowy. Należy również zapoznać się z ograniczeniami niniejszej gwarancji dotyczącymi części zużywających się, materiałów eksploatacyjnych i brakujących części, jak określono w informacjach serwisowych w niniejszej instrukcji obsługi.

Informacje dotyczące utylizacji**a) Produkt**

Urządzenie elektroniczne są odpadami do recyklingu i nie wolno wyrzucać ich z odpadami gospodarstwa domowego. Pod koniec okresu eksploatacji, dokonaj utylizacji produktu zgodnie z odpowiednimi przepisami ustawowymi. Wyjmij włożony akumulator i dokonaj jego utylizacji oddzielnie

b) Akumulatory

Ty jako użytkownik końcowy jesteś zobowiązany przez prawo (rozporządzenie dotyczące baterii i akumulatorów) aby zwrócić wszystkie zużyte akumulatory i baterie.

Pozbywanie się tych elementów w odpadach domowych jest prawnie zabronione.

Zanieczyszczone akumulatory są oznaczone tym symbolem, aby wskazać, że unieszkodliwianie odpadów w domowych jest zabronione. Oznaczenia dla metali ciężkich są następujące: Cd = kadm, Hg = rtęć, Pb = ołów (nazwa znajduje się na akumulatorach, na przykład pod symbolem kosza na śmieci po lewej stronie).

<http://www.conrad.pl>