

INSTRUKCJA OBSŁUGI

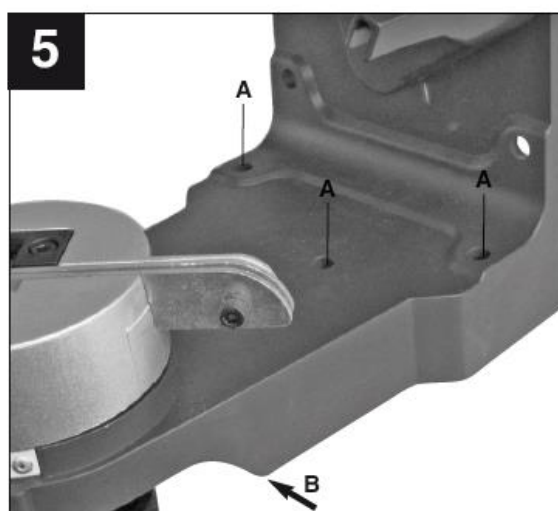
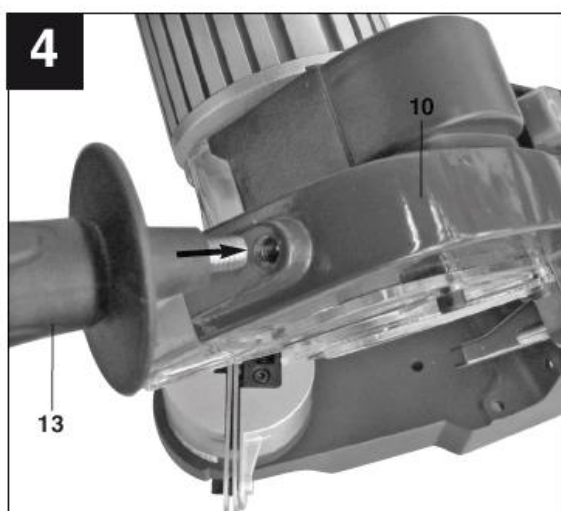
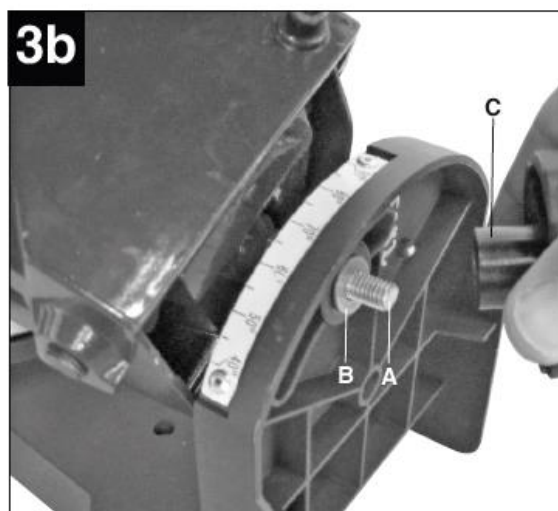
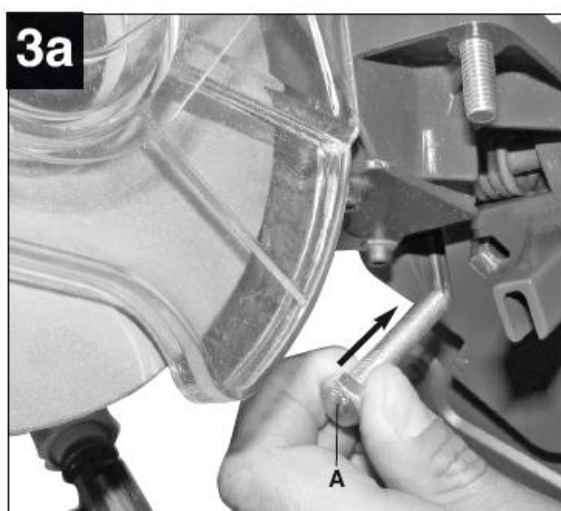
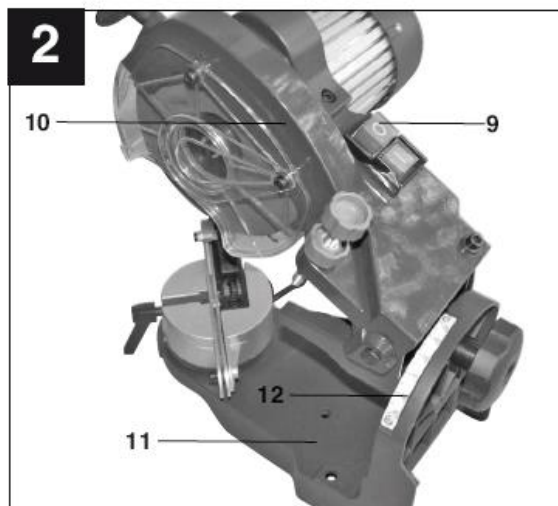
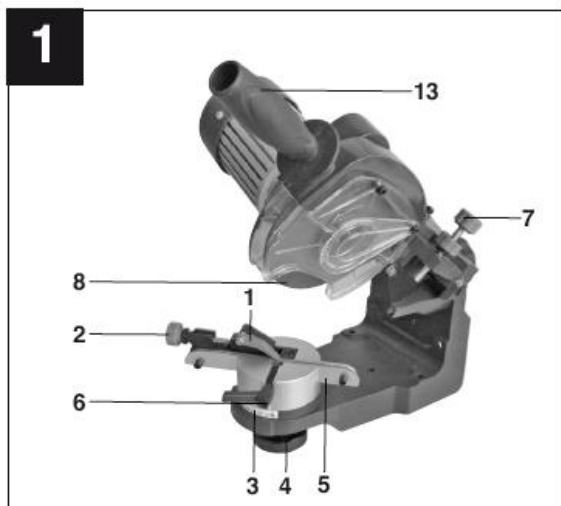
Nr produktu 001666847

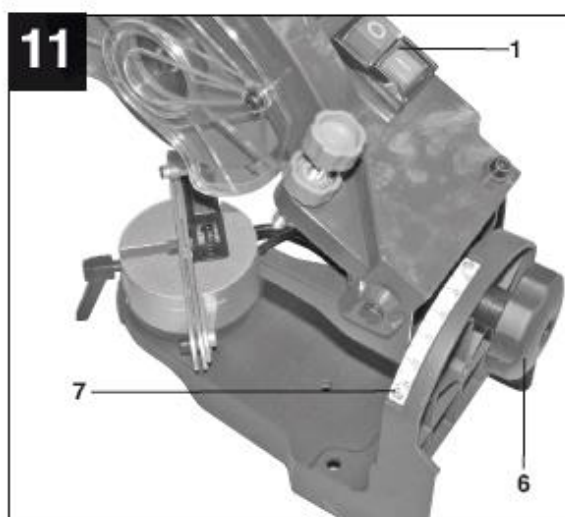
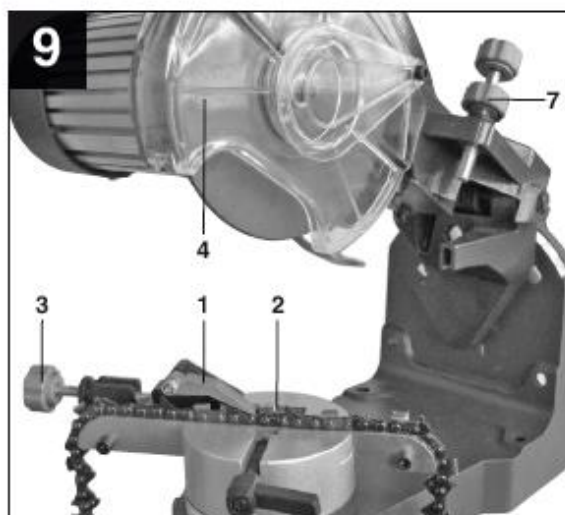
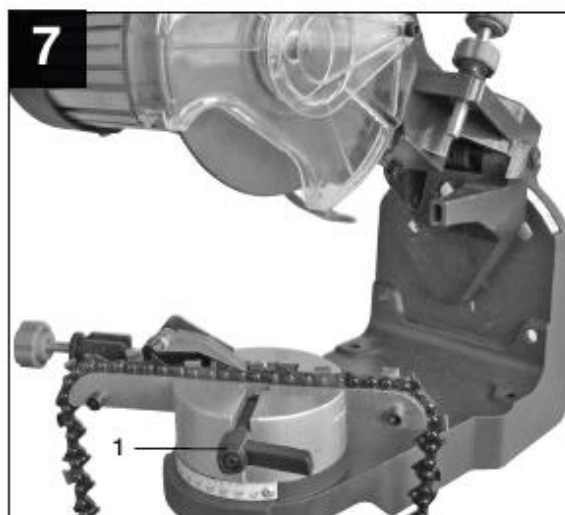
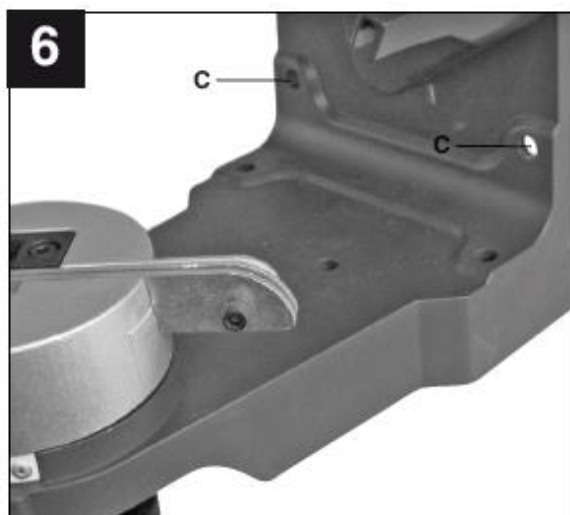
**Ostrzałka do łańcuchów Einhell GC-CS 235
E 4499910 1 szt.**

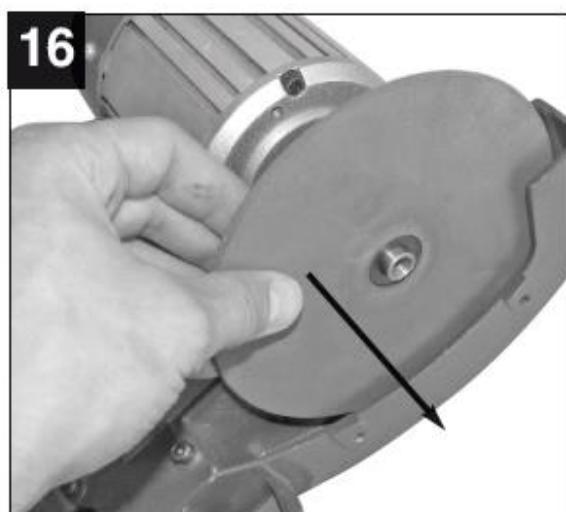
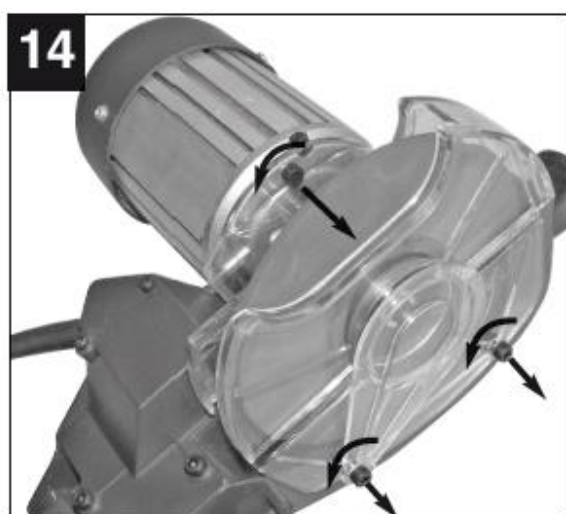
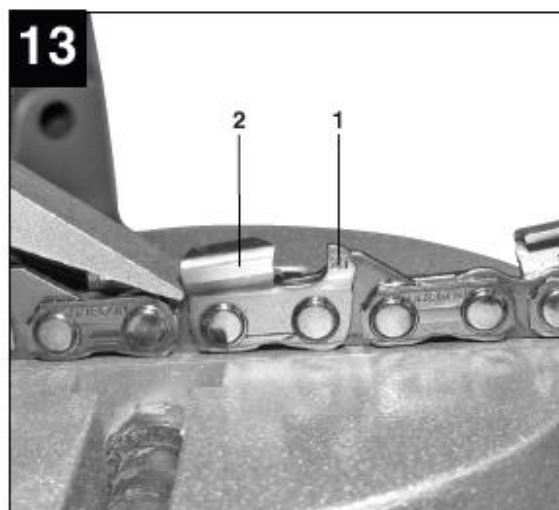
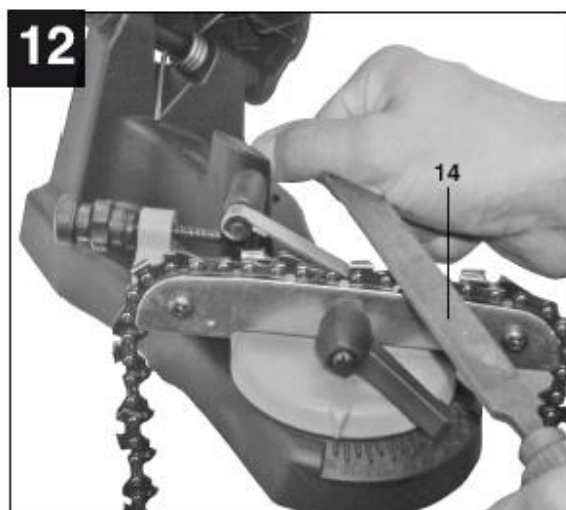


Einhell®

CE







**Ważne**

Podczas korzystania z urządzenia należy przestrzegać kilku środków ostrożności, aby uniknąć obrażeń i uszkodzeń. Prosimy o dokładne zapoznanie się z całą instrukcją obsługi i zasadami bezpieczeństwa. Przechowuj tę instrukcję w bezpiecznym miejscu, aby informacje były dostępne przez cały czas. W przypadku przekazania urządzenia innej osobie należy przekazać również niniejszą instrukcję obsługi i przepisy bezpieczeństwa. Nie ponosimy żadnej odpowiedzialności za szkody lub wypadki powstałe w wyniku nieprzestrzegania tych instrukcji i zasad bezpieczeństwa.

1. Przepisy bezpieczeństwa

Odpowiednie informacje dotyczące bezpieczeństwa można znaleźć w załączonej książeczce.

**OSTROŻNOŚĆ!**

Przeczytaj wszystkie przepisy i instrukcje dotyczące bezpieczeństwa. Jakikolwiek błąd w przestrzeganiu zasad bezpieczeństwa i instrukcji mogą spowodować porażenie prądem, pożar i/lub poważne obrażenia. Wszystkie przepisy bezpieczeństwa i instrukcje należy przechowywać w bezpiecznym miejscu do wykorzystania w przyszłości.

2. Układ (Rys. 1/2)

1. Blokada łańcucha
2. Śruba ustalająca ogranicznik łańcucha
3. Skala do ustawiania kąta szlifowania
4. Śruba blokująca do ustawiania kąta szlifowania
5. Prowadnica do łańcucha
6. Śruba blokująca łańcuch
7. Śruba nastawcza do ograniczania głębokości
8. Ściernica
9. Włącznik/wyłącznik
10. Głowica szlifierska
11. Rama podstawy
12. Skala kąta cięcia dachu
13. Uchwyt

3. Dostarczone elementy

- Otworzyć opakowanie i ostrożnie wyjąć sprzęt.
- Usunąć materiał opakowaniowy oraz wszelkie opakowania i/lub zabezpieczenia transportowe (jeśli są dostępne).
- Sprawdzić, czy wszystkie elementy są dostarczone.
- Sprawdzić sprzęt i akcesoria pod kątem uszkodzeń transportowych.
- W miarę możliwości prosimy o zachowanie opakowania do końca okresu gwarancyjnego.

WAŻNE

Sprzęt i materiały opakowaniowe nie są zabawkami. Nie pozwalaj dzieciom bawić się plastikowymi torbami, foliami lub małymi częściami. Istnieje niebezpieczeństwo połamania lub uduszenia!

- Oryginalna instrukcja obsługi
- Instrukcje bezpieczeństwa

4. Przeznaczenie

Ostrzałka do łańcuchów przeznaczona jest do ostrzenia pił więzy. Maszynę należy używać wyłącznie zgodnie z jej przeznaczeniem. Każde inne użycie uważane jest za nadużycie. Użytkownik/operator, a nie producent, ponosi odpowiedzialność za wszelkie szkody lub obrażenia wszelkiego rodzaju powstałe w wyniku tego. Należy pamiętać, że nasze urządzenia nie zostały zaprojektowane do zastosowań komercyjnych, handlowych lub przemysłowych. Nasza gwarancja zostanie unieważniona, jeśli maszyna będzie używana w działalności komercyjnej, handlowej lub przemysłowej lub do równoważnych celów. Maszynę należy używać wyłącznie zgodnie z jej przeznaczeniem! Nawet jeśli sprzęt jest używany zgodnie z zaleceniami, nadal niemożliwe jest wyeliminowanie niektórych czynników ryzyka szczątkowego. W związku z konstrukcją i rozmieszczeniem maszyny mogą wystąpić następujące zagrożenia:

- Kontakt z ściernicą w miejscach, gdzie nie jest ona zakryta.
- Katapultowanie części z uszkodzonych ściernic.
- Katapultowanie detali i części detali z maszyny
- Uszkodzenie słuchu, jeśli nauszniki nie są używane w razie potrzeby.

5. Dane techniczne

Napięcie znamionowe.....	230V ~ 50Hz
Pobór mocy.....	235 watów
Prędkość obrotowa biegu jałowego.....	3000 min ⁻¹
Kąt regulacji.....	40° w lewo i w prawo
Ściernica Ø (wew.).....	22 mm
Ściernica Ø (zew.).....	maks. 145 mm
Grubość ściernicy.....	3,2 mm
Klasa ochrony.....	I
Waga.....	5,8 kg

Dźwięk i wibracje

Wartości hałasu i wibracji zostały zmierzone zgodnie z normą EN 61029.

Poziom ciśnienia akustycznego LpA.....	68,3 dB(A)
KpNiepewność.....	3 dB
Poziom mocy akustycznej LWA.....	81,3 dB(A)
KWApewność.....	3 dB

Noś nauszники.

Oddziaływanie hałasu może spowodować uszkodzenie słuchu.

Całkowite wartości drgań (suma wektorowa trzech kierunków) określone zgodnie z EN 61029.

Szlifowanie

Wartość emisji drgań $a_h = 3675 \text{ m/s}^2$

niepewność $K = 1,5 \text{ m/s}^2$

Ostrzeżenie!

Podana wartość drgań została ustalona zgodnie ze znormalizowaną metodą testową. Może się zmieniać w zależności od sposobu użytkowania sprzętu elektrycznego i może przekroczyć określoną wartość w wyjątkowych okolicznościach.

Podaną wartość drgań można wykorzystać do porównania urządzenia z innymi elektronarzędziami.

Podana wartość drgań może być wykorzystana do wstępnej oceny szkodliwego wpływu.

Ogranicz emisję hałasu i wibracje do minimum.

- Używaj tylko urządzeń, które są w idealnym stanie technicznym.
- Regularnie serwisować i czyścić urządzenie.
- Dostosuj swój styl pracy do urządzenia.
- Nie przeciążaj urządzenia.
- W razie potrzeby oddaj urządzenie do serwisu.
- Wyłączaj urządzenie, gdy nie jest używane.
- Nosić rękawice ochronne.

Ryzyka szczątkowe

Nawet jeśli używasz tego elektronarzędzia zgodnie z instrukcją, nie można wykluczyć pewnych zagrożeń szczątkowych. W związku z konstrukcją i rozmieszczeniem urządzenia mogą wystąpić następujące zagrożenia:

1. Uszkodzenie płuc, jeśli nie jest używana odpowiednia maska przeciwpyłowa.
2. Uszkodzenie słuchu, jeśli nie są stosowane odpowiednie środki ochrony słuchu.

6. Przed uruchomieniem sprzętu

Cały proces montażu można przeprowadzić dopiero po wyjęciu wtyczki z gniazdka. Montaż głowicy szlifierskiej (rys. 3a/3b)

Urządzenie składa się z głowicy szlifierskiej (10) i ramy podstawy (11), którą należy jeszcze zamontować. Włóż kołek centrujący głowicy szlifierskiej w otwór w ramie podstawy. Teraz włóż śrubę z łbem sześciokątnym (A) od przodu przez otwór w głowicy szlifierskiej i owalny otwór w ramie podstawy i zabezpiecz z tyłu podkładką (B) i śrubą gwiazdową (C).

Montaż uchwytu (rys. 4)

Wkręć uchwyt (13) w przeznaczony do tego celu otwór w głowicy szlifierskiej (10).

Montaż na stole lub ścianie (Rys. 5/6)

Sprzęt przeznaczony jest zarówno do montażu na blacie, jak i do montażu na ścianie.

Instalując sprzęt na blacie stołu, najpierw upewnij się, że krawędź sprzętu jest równo z krawędzią stołu, a następnie zabezpiecz sprzęt otworami (A).

Montując sprzęt na ścianie, użyj otworów (C) do zamocowania sprzętu. Należy zastosować tuleje dystansowe lub podobne, aby śruba ustalająca kąt cięcia dachu była dostępna.

Podczas montażu urządzenia na ścianie należy upewnić się, że nie jest ono zamontowane zbyt wysoko, aby uniknąć pracy na wysokości oczu.

7. Działanie

Ważny! Zawsze wyłączaj urządzenie i odłącz wtyczkę zasilania przed wykonaniem jakichkolwiek czynności korekty.

7.1 Włóż łańcuch, który ma być naostrzony, do prowadnicy łańcucha (Rys. 7)

- W tym celu poluzuj śrubę blokującą łańcuch (1)

7.2 Ustaw kąt ostrzenia zgodnie ze specyfikacjami dla twojego łańcucha (Rys. 8) (zwykle między 30-35°)

- Poluzować śrubę blokującą do ustawiania kąta szlifowania (1)
- Ustaw żądany kąt szlifowania za pomocą skali (2)
- Ponownie dokręcić śrubę blokującą (1).

7.3 Ustaw kąt dachu zgodnie ze specyfikacjami dla swojego łańcucha (Rys. 11) (zwykle między 50-60°)

- Odkręcić śrubę blokującą (6) regulacji kąta nachylenia dachu.
- Ustawić żądany kąt dachu za pomocą skali (7).
- Ponownie dokręcić śrubę blokującą (6).

7.4 Ustawianie ogranicznika łańcucha (Rys. 9/10)

- Nałożyć ogranicznik łańcucha (1) na łańcuch
 - Ciągnąć łańcuch do tyłu, dociskając ogranicznik łańcucha (1), aż zatrzyma on ogniwo tnące (2)
- Uwaga! Należy upewnić się, że kąt zatrzymanego ogniwa tnącego pokrywa się z kątem szlifowania. Jeśli nie, pociągnij łańcuch o jedno ogniwo dalej.
- Opuścić głowicę szlifierską (4) w dół, aż ściernica (5) dotknie ogniwa łańcucha (2), które ma być szlifowane. (W tym celu można lekko przesunąć łańcuch w przód i w tył za pomocą śruby regulacyjnej ogranicznika łańcucha (3))

7.5 Ustawianie limitu głębokości (Rys. 9/10)

- Opuścić głowicę szlifierską (4) i ustawić głębokość szlifowania śrubą nastawczą (7) Uwaga! Głębokość szlifowania należy ustawić tak, aby cała krawędź tnąca ogniwa tnącego była naostrzona.

7.6 Zablokuj łańcuch (Rys. 7)

- Dokręcić śrubę blokującą łańcuch (1)

7.7 Szlifowanie ogniwa (Rys. 10/11)

Ważne!

- Urządzenia używać wyłącznie do ostrzenia łańcuchów pił. Nigdy nie szlifuj ani nie tnij innych materiałów.
- Przed ostrzeniem łańcucha piły należy zamocować go w prowadnicy. Zapobiegnie to zakleszczaniu się ściernicy spowodowanej luźnym łańcuchem piły.
- Powoli doprowadź ściernicę do brzeszczotu. Jeśli ściernica zbliża się do łańcucha piły zbyt szybko lub gwałtownie, może to spowodować uszkodzenie ściernicy. Wystrzelone części mogą spowodować obrażenia!
- Włączyć urządzenie za pomocą włącznika/wyłącznika (1)
- Ostrożnie doprowadzić ściernicę (5) z głowicą szlifierską (4) tak, aby opierała się o osadzone ogniwo
- Wyłączyć urządzenie wyłącznikiem ON/OFF (1) Co drugie ogniwo łańcucha musi być w ten sposób naostrzone. Aby wiedzieć, kiedy co drugie ogniwo w całym łańcuszku zostało naostrzone, zaznacz pierwsze ogniwo (np. kredą). Po naostrzeniu wszystkich ogniw tnących po jednej stronie kąt szlifowania musi być ustawiony na taką samą liczbę stopni po drugiej stronie. Następnie możesz przystąpić do ostrzenia ogniw z drugiej strony.

7.8 Ustawić rozstaw ograniczników głębokości (Rys. 12/13)

Po całkowitym naostrzeniu łańcucha należy to zrobić
 upewnić się, że zachowany jest odstęp ograniczników głębokości (ograniczniki głębokości (1) muszą być niżej niż ogniwa tnące (2)). Być może konieczne będzie spiłowanie ograniczników głębokości (1) zgodnie ze specyfikacją twojego łańcucha za pomocą pilnika (14) (nie wchodzi w zakres dostawy).

8. Czyszczenie, konserwacja i zamawianie części zamiennych

Przed rozpoczęciem jakichkolwiek prac związanych z czyszczeniem zawsze wyciągaj wtyczkę z gniazdka.

8.1 Czyszczenie

Wszystkie urządzenia zabezpieczające, otwory wentylacyjne i obudowę silnika należy w miarę możliwości utrzymywać w stanie wolnym od brudu i kurzu. Wytrzyj urządzenie czystą szmatką lub przedmuchaaj sprężonym powietrzem pod niskim ciśnieniem. Zalecamy czyszczenie narzędzia natychmiast po użyciu.

Regularnie czyść sprzęt wilgotną ściereczką i delikatnym mydłem. Nie używaj środków czyszczących ani rozpuszczalników; mogą one działać agresywnie na plastikowe części narzędzia. Upewnij się, że do wnętrza narzędzia nie dostanie się woda.

8.2 Wymiana ściernicy

Ważne! Zawsze wyłączaj urządzenie i odłączaj wtyczkę z gniazdka przed przystąpieniem do jakichkolwiek prac konserwacyjnych.

1. Zdejmij ściernicę (Rys. 14-16)
2. Załóż nową ściernicę
3. Złóż w odwrotnej kolejności

Nie używaj ściernic, które są zużyte, pęknięte, pęknięte lub uszkodzone w inny sposób. Używaj tylko oryginalnych ściernic.

8.3 Zamawianie części zamiennych

Przy wszystkich zamówieniach części zamiennych prosimy o podanie następujących informacji:

- Model/rodzaj narzędzia
- Numer artykułu narzędzia
- Numer identyfikacyjny narzędzia
- Numer wymaganej części zamiennej

Najnowsze ceny i informacje można znaleźć na stronie www.isc-gmbh.info

9. Utylizacja i recykling

Urządzenie dostarczane jest w opakowaniu zabezpieczającym przed uszkodzeniem w transporcie. To opakowanie jest surowcem i dlatego może być ponownie użyte lub zwrócone do systemu surowców.

Urządzenie i jego akcesoria są wykonane z różnych rodzajów materiałów, takich jak metal i plastik. Uszkodzone elementy należy utylizować jako odpady specjalne. Zapytaj swojego sprzedawcę lub lokalne władze.

Tylko dla krajów UE

Nigdy nie umieszczaj elektronarzędzi w odpadach domowych. Aby zachować zgodność z Dyrektywą Europejską 2012/19/WE dotyczącą zużytego sprzętu elektrycznego i elektronicznego oraz jej implementacją do prawa krajowego, zużyte elektronarzędzia należy odseparować od innych odpadów i zutylizować w sposób przyjazny dla środowiska, m.in. poprzez oddanie do punktu recyklingu.

Recykling alternatywny do wniosku o zwrot:

Jako alternatywę dla zwrotu sprzętu do producenta, właściciel sprzętu elektrycznego musi upewnić się, że sprzęt został odpowiednio zutylizowany, jeśli nie chce go dłużej przechowywać. Stary sprzęt można zwrócić do odpowiedniego punktu zbiórki, który zutylizuje sprzęt zgodnie z krajowymi przepisami dotyczącymi recyklingu i utylizacji odpadów. Nie dotyczy to żadnych akcesoriów ani pomocy bez elementów elektrycznych dostarczanych ze starym sprzętem. Przedruk lub powielanie w jakikolwiek inny sposób, w całości lub w części, dokumentacji i dokumentów towarzyszących produktom jest dozwolone tylko za wyraźną zgodą firmy iSC GmbH. Z zastrzeżeniem zmian technicznych

Informacje serwisowe

Posiadamy kompetentnych partnerów serwisowych we wszystkich krajach wymienionych w certyfikacie gwarancyjnym, których dane kontaktowe znajdują się również w certyfikacie gwarancyjnym. Partnerzy ci pomogą we wszystkich zgłoszeniach serwisowych, takich jak naprawy, zamówienia części zamiennych i zużywających się lub zakup materiałów eksploatacyjnych. Należy pamiętać, że następujące części tego produktu podlegają normalnemu lub naturalnemu zużyciu i dlatego są one również wymagane do użytku jako materiały eksploatacyjne.

Kategoria	Przykład
Części eksploatacyjne*	Wirnik
Materiały eksploatacyjne*	
Brakujące części	

* Niekoniecznie objęte zakresem dostawy!

W przypadku wad lub usterek prosimy o zgłoszenie problemu w internecie pod adresem www.isc-gmbh.info. Upewnij się, że dokładnie opisujesz problem i we wszystkich przypadkach odpowiadasz na następujące pytania:

- Czy sprzęt w ogóle działał, czy od początku był wadliwy?
 - Czy zauważyłeś coś (objaw lub usterkę) przed awarią?
 - Jaką awarię ma Twoim zdaniem sprzęt (główny objaw)?
- Opisz tę usterkę.

Certyfikat gwarancji
Szanowny Kliencie,

Wszystkie nasze produkty przechodzą rygorystyczne kontrole jakości, aby upewnić się, że dotrą do Ciebie w idealnym stanie. W mało prawdopodobnym przypadku wystąpienia usterki w urządzeniu prosimy o kontakt z naszym działem serwisowym pod adresem podanym na karcie gwarancyjnej. Możesz również skontaktować się z nami telefonicznie, korzystając z podanego numeru serwisowego. Proszę zwrócić uwagę na następujące warunki, na jakich można zgłaszać roszczenia gwarancyjne:

1. Niniejsze warunki gwarancji dotyczą wyłącznie konsumentów, tj. osób fizycznych, które nie zamierzają używać tego produktu ani do działalności komercyjnej, ani do jakiegokolwiek innej działalności na własny rachunek. Niniejsze warunki gwarancji regulują dodatkowe usługi gwarancyjne, które wymieniony poniżej producent obiecuje nabywcom swoich nowych produktów w uzupełnieniu ich ustawowych praw gwarancyjnych. Niniejsza gwarancja nie ma wpływu na ustawowe roszczenia gwarancyjne. Nasza gwarancja jest dla Ciebie bezpłatna.

2. Usługi gwarancyjne obejmują wyłącznie wady wynikające z wad materiałowych lub produkcyjnych produktu zakupionego u producenta wymienionego poniżej i ograniczają się do usunięcia wspomnianych wad produktu lub wymiany produktu, w zależności od tego, co preferujemy. Należy pamiętać, że nasze urządzenia nie są przeznaczone do zastosowań komercyjnych, handlowych lub profesjonalnych. Umowa gwarancyjna nie zostanie zawarta, jeśli urządzenie było używane w działalności komercyjnej, handlowej lub przemysłowej lub było narażone na podobne obciążenia w okresie gwarancyjnym.

3. Nasza gwarancja nie obejmuje:

- Uszkodzenia urządzenia spowodowane nieprzestrzeganiem instrukcji montażu lub nieprawidłowej instalacji, nieprzestrzeganiem instrukcji obsługi (np. instrukcji lub narażając urządzenie na działanie nietypowych warunków środowiskowych lub przez brak dbałości i konserwacji).
- Uszkodzenia urządzenia spowodowane nadużyciem lub nieprawidłowym użytkowaniem (np. przeciążeniem urządzenia lub użyciem lub niezatwierdzonymi narzędziami lub akcesoriami), przedostaniem się do urządzenia ciał obcych (takich jak piasek, kamienie lub kurz, uszkodzenia transportowe), użyciem siły lub uszkodzeń spowodowanych siłami zewnętrznymi (na przykład przez upuszczenie).
- Uszkodzenia urządzenia lub jego części spowodowane normalnym lub naturalnym zużyciem lub normalnym użytkowaniem urządzenia.

4. Gwarancja obowiązuje przez okres 24 miesięcy licząc od daty zakupu urządzenia. Roszczenia gwarancyjne należy zgłaszać przed upływem okresu gwarancyjnego w ciągu dwóch tygodni od zauważenia wady. Po upływie okresu gwarancyjnego żadne roszczenia gwarancyjne nie będą uwzględniane. Pierwotny okres gwarancji pozostaje ważny dla urządzenia nawet po przeprowadzeniu naprawy lub wymianie części. W takich przypadkach wykonane prace lub zamontowane części nie

spowodują przedłużenia okresu gwarancji, a nowa gwarancja nie będzie aktywna na wykonaną pracę lub zamontowane części. Dotyczy to również korzystania z usługi na miejscu.

5. W celu zgłoszenia reklamacji w ramach gwarancji należy zarejestrować wadliwe urządzenie na stronie: www.isc-gmbh.info. Zachowaj rachunek lub inny dowód zakupu nowego urządzenia. Urządzenia zwrócone bez dowodu zakupu lub bez tabliczki znamionowej nie będą objęte gwarancją, ponieważ prawidłowa identyfikacja nie będzie możliwa. Jeśli wada jest objęta naszą gwarancją, przedmiot zostanie natychmiast naprawiony i zwrócony do Ciebie lub wyślemy Ci nowy zamiennik.

Oczywiście z przyjemnością oferujemy również odpłatną naprawę wszelkich usterek, które nie są objęte zakresem niniejszej gwarancji lub urządzeń, które nie są już objęte gwarancją. Aby skorzystać z tej usługi, prosimy o przesłanie urządzenia na nasz adres serwisowy. Należy również zapoznać się z ograniczeniami niniejszej gwarancji dotyczącymi części zużywających się, materiałów eksploatacyjnych i brakujących części, jak określono w informacjach serwisowych w niniejszej instrukcji obsługi.

Informacje dotyczące utylizacji

a) Produkt



Urządzenie elektroniczne są odpadami do recyklingu i nie wolno wyrzucać ich z odpadami gospodarstwa domowego. Pod koniec okresu eksploatacji, dokonaj utylizacji produktu zgodnie z odpowiednimi przepisami ustawowymi. Wyjmij włożony akumulator i dokonaj jego utylizacji oddzielnie

b) Akumulatory



Ty jako użytkownik końcowy jesteś zobowiązany przez prawo (rozporządzenie dotyczące baterii i

akumulatorów) aby zwrócić wszystkie zużyte akumulatory i baterie.

Pozbywanie się tych elementów w odpadach domowych jest prawnie zabronione.

Zanieczyszczone akumulatory są oznaczone tym symbolem, aby wskazać, że unieszkodliwianie odpadów w domowych jest zabronione. Oznaczenia dla metali ciężkich są następujące: Cd = kadm, Hg = rtęć, Pb = ołów (nazwa znajduje się na akumulatorach, na przykład pod symbolem kosza na śmieci po lewej stronie).

<http://www.conrad.pl>