

**maxGUARD
AMG ELM-6F EX****Weidmüller Interface GmbH & Co. KG**

Klingenbergstraße 16

D-32758 Detmold

Germany

Fon: +49 5231 14-0

Fax: +49 5231 14-292083

www.weidmueller.com



Podobny do przedstawionego na ilustracji

Wydajna praca maszyn i obiektów przemysłowych wymaga bezpiecznego w przypadku awarii oraz łatwego w obsłudze rozdzielania napięcia sterującego, które dodatkowo zapewnia oszczędność czasu i miejsca.

Dzięki systemowi maxGUARD złączki do rozdzielania potencjałów (które dotychczas były instalowane oddzielnie) do wyjść układów elektronicznych, moduły monitorowania obciążenia stają się integralną częścią rozwiązania do rozdzielania napięcia sterującego 24 V DC.

Innowacyjne połączenie monitorowania obciążenia i rozdzielania potencjałów zapewnia oszczędność czasu podczas montażu, zmniejsza ryzyko awarii oraz ilość miejsca zajmowanego na szynie zaciskowej nawet o 50%.

Ogólne dane do zamówienia

Typ	AMG ELM-6F EX
Nr zam.	2082310000
Wykonanie	Elektroniczne monitorowanie obciążenia, 6.00 A, 24 V DC
GTIN (EAN)	4050118419474
J. op.	1 Szt.

**maxGUARD
AMG ELM-6F EX**

Weidmüller Interface GmbH & Co. KG
 Klingenbergstraße 16
 D-32758 Detmold
 Germany
 Fon: +49 5231 14-0
 Fax: +49 5231 14-292083
 www.weidmueller.com

Dane techniczne**Wymiary i ciężary**

Szerokość	6,1 mm	Szerokość (cale)	0,24 inch
Wysokość	125 mm	Wysokość (cale)	4,921 inch
Głębokość	96,5 mm	Głębokość (cale)	3,799 inch
Masa netto	40 g		

Temperatury

Temperatura magazynowania, max.	85 °C	Temperatura magazynowania, min.	-40 °C
Temperatura pracy, max.	55 °C	Temperatura pracy, min.	-25 °C
Temperatura pracy	-25 °C...55 °C	Temperatura magazynowania	-40 °C...85 °C

Prawdopodobieństwo awarii

MTTF	350 Lat
------	---------

Zgodność produktu z wymogami środowiska naturalnego

REACH SVHC	Lead 7439-92-1
------------	----------------

Wejście

Bezpiecznik wejściowy (wewnętrzny)	Tak	Ochrona przeciwprzepięciowa	Dioda tłumiąca
Pobór prądu (bez obciążenia)	25 mA	Pobór prądu (pełne obciążenie)	I _{OUT} +30 mA
Zakres napięcia wejściowego DC	18...30 V DC	Znamionowe napięcie wejściowe	24 V DC
maks. dopuszczalne tętnienia resztkowe na wejściu	100 mVpp		

Wyjście

Obciążenie pojemnościowe	15 000 µF	Ochrona przeciwprzepięciowa	Dioda tłumiąca
Opóźnienie włączenia	1 s	Rated current	6 A
Technika przyłączeniowa	PUSH IN	charakterystyka wyzwalań	patrz charakterystyka
regulowany prąd znamionowy	Nie		

Informacje ogólne

Kategoria przepięciowa	III	Moc tracona, bieg jałowy	415 mW
Moc tracona, obciążenie znamionowe	1 075 mW	Powłoka zachowująca kształt	Tak
Przełącznik do aktywowania wyjścia	Nie	Przycisk funkcyjny	Czas aktywowania < 3 s, Anuluj, WŁ.
Stopień ochrony	IP20	Temperatura pracy	-25 °C...55 °C

Koordinacja izolacji

Kategoria przepięciowa	III
------------------------	-----

**maxGUARD
AMG ELM-6F EX**

Weidmüller Interface GmbH & Co. KG
 Klingenbergstraße 16
 D-32758 Detmold
 Germany
 Fon: +49 5231 14-0
 Fax: +49 5231 14-292083
 www.weidmueller.com

Dane techniczne**Dane podłączeniowe (wyjście)**

Końcówka wkrętaka	0,6 x 3,5	Liczba zacisków	2 (+ / -)
Przekrój przyłącza przewodu, AWG/ kcmil , max.	12	Przekrój przyłącza przewodu, AWG/ kcmil , min.	26
Przekrój przyłącza przewodu, elastyczny , max.	2,5 mm ²	Przekrój przyłącza przewodu, elastyczny , min.	0,14 mm ²
Przekrój przyłącza przewodu, stywny , max.	2,5 mm ²	Przekrój przyłącza przewodu, sztywny , min.	0,14 mm ²
Technika przyłączeniowa	PUSH IN		

Sygnalowy

Czerwona dioda LED	Monitorowanie obciążenia zostało odłączone, Wyzwolono monitorowanie obciążania (miga), Błąd wewnętrzny (szybkie miganie)	LED zielona	Praca (bez awarii)
--------------------	--	-------------	--------------------

Dopuszczenia

Instytut (ATEX)	ATEX	nr certyfikatu (ATEX)	DEMKO17ATEX1870X
Instytut (cULus)		Nr certyfikatu (cULus)	E258476
Instytucja (cULusEX)		Nr certyfikatu (cULusEX)	E470829

Wielkości znamionowe IECEx/ATEX/cUL

nr certyfikatu (ATEX)	DEMKO17ATEX1870X	Nr certyfikatu (IECEx)	IECExULD17.0018X
-----------------------	------------------	------------------------	------------------

Klasyfikacje

ETIM 6.0	EC002057	eClass 6.2	27-37-15-02
eClass 9.0	27-37-10-16	eClass 9.1	27-37-10-16

maxGUARD AMG ELM-6F EX

Weidmüller Interface GmbH & Co. KG
Klingenbergstraße 16
D-32758 Detmold
Germany
Fon: +49 5231 14-0
Fax: +49 5231 14-292083
www.weidmueller.com

Dane techniczne

certyfikaty

Dopuszczenia



ROHS

Zgodny

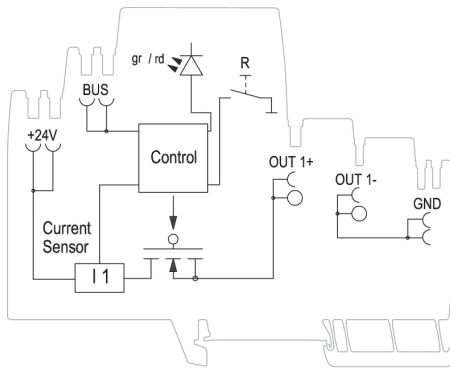
Pobieranie

Dane projektowe	EPLAN
Dane projektowe	STEP
Dokumentacja użytkownika	Manual maxGUARD Operating instructions
Dopuszczenie/Certyfikat/Deklaracja zgodności	Declaration of Conformity

maxGUARD AMG ELM-6F EX

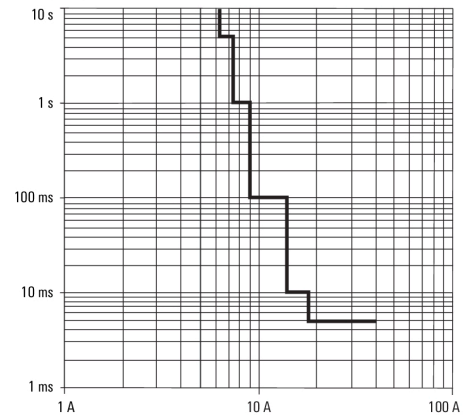
Weidmüller Interface GmbH & Co. KG
Klingenbergstraße 16
D-32758 Detmold
Germany
Fon: +49 5231 14-0
Fax: +49 5231 14-292083
www.weidmueller.com

Rysunki



Schematic circuit diagram

Tripping characteristic normal



Tripping characteristic