

**maxGUARD
AMG FIM-C EX****Weidmüller Interface GmbH & Co. KG**

Klingenbergstraße 16

D-32758 Detmold

Germany

Fon: +49 5231 14-0

Fax: +49 5231 14-292083

www.weidmueller.com



Podobny do przedstawionego na ilustracji

Wydajna praca maszyn i obiektów przemysłowych wymaga bezpiecznego w przypadku awarii oraz łatwego w obsłudze rozdzielania napięcia sterującego, które dodatkowo zapewnia oszczędność czasu i miejsca.

Dzięki systemowi maxGUARD złączki do rozdzielania potencjałów (które dotychczas były instalowane oddzielnie) do wyjść układów elektronicznych, moduły monitorowania obciążenia stają się integralną częścią rozwiązania do rozdzielania napięcia sterującego 24 V DC.

Innowacyjne połączenie monitorowania obciążenia i rozdzielania potencjałów zapewnia oszczędność czasu podczas montażu, zmniejsza ryzyko awarii oraz ilość miejsca zajmowanego na szynie zaciskowej nawet o 50%.

Ogólne dane do zamówienia

Typ	AMG FIM-C EX
Nr zam.	2082540000
Wykonanie	Moduł doprowadzenia mocy, 24 V DC
GTIN (EAN)	4050118419719
J. op.	1 Szt.

**maxGUARD
AMG FIM-C EX**

Weidmüller Interface GmbH & Co. KG
 Klingenbergstraße 16
 D-32758 Detmold
 Germany
 Fon: +49 5231 14-0
 Fax: +49 5231 14-292083
 www.weidmueller.com

Dane techniczne**Wymiary i ciężary**

Szerokość	12,2 mm	Szerokość (cale)	0,48 inch
Wysokość	125 mm	Wysokość (cale)	4,921 inch
Głębokość	96,5 mm	Głębokość (cale)	3,799 inch
Masa netto	78 g		

Temperatury

Temperatura magazynowania, max.	85 °C	Temperatura magazynowania, min.	-40 °C
Temperatura pracy, max.	55 °C	Temperatura pracy, min.	-25 °C
Temperatura pracy	-25 °C...55 °C	Temperatura magazynowania	-40 °C...85 °C

Prawdopodobieństwo awarii

MTTF	500 Lat
------	---------

Zgodność produktu z wymogami środowiska naturalnego

REACH SVHC	Lead 7439-92-1
------------	----------------

Wejście

Bezpiecznik wejściowy (wewnętrzny)	Nie	Ochrona przeciwprzepięciowa	Dioda tłumiąca
Pobór prądu (bez obciążenia)	20 mA	Pobór prądu (pełne obciążenie)	120 mA
Technika przyłączeniowa	PUSH IN	Zakres napięcia wejściowego DC	18...30 V DC
Znamionowe napięcie wejściowe	24 V DC	maks. dopuszczalne tętnienia resztkowe na wejściu	100 mVpp

Wyjście

Ochrona przeciwprzepięciowa	Dioda tłumiąca	Technika przyłączeniowa	PUSH IN
-----------------------------	----------------	-------------------------	---------

Informacje ogólne

Funkcja monitoringu	Tak	Kategoria przepięciowa	III
Moc tracona, bieg jałowy	384 mW	Moc tracona, obciążenie znamionowe	500 mW
Powłoka zachowująca kształt	Tak	Stopień ochrony	IP20
Temperatura pracy	-25 °C...55 °C	Wejścia sterujące	Reset

Koordinacja izolacji

Kategoria przepięciowa	III
------------------------	-----

**maxGUARD
AMG FIM-C EX**

Weidmüller Interface GmbH & Co. KG
 Klingenbergstraße 16
 D-32758 Detmold
 Germany
 Fon: +49 5231 14-0
 Fax: +49 5231 14-292083
 www.weidmueller.com

Dane techniczne**Dane podłączeniowe (wyjście)**

Końcówka wkrętaka	0,4 x 2,5	Liczba zacisków	2 (I- / Alarm)
Przekrój przyłącza przewodu, AWG/ kcmil, max.	12	Przekrój przyłącza przewodu, AWG/ kcmil, min.	26
Przekrój przyłącza przewodu, elastyczny, max.	1,5 mm ²	Przekrój przyłącza przewodu, elastyczny, min.	0,14 mm ²
Przekrój przyłącza przewodu, stywny, max.	1,5 mm ²	Przekrój przyłącza przewodu, sztywny, min.	0,14 mm ²
Technika przyłączeniowa	PUSH IN	Liczba zacisków	2 (+,-)
Przekrój przyłącza przewodu, AWG/ kcmil, max.	6	Przekrój przyłącza przewodu, AWG/ kcmil, min.	18
Przekrój przyłącza przewodu, elastyczny, max.	16 mm ²	Przekrój przyłącza przewodu, elastyczny, min.	0,75 mm ²
Przekrój przyłącza przewodu, sztywny, max.	10 mm ²	Przekrój przyłącza przewodu, sztywny, min.	0,75 mm ²
Technika przyłączeniowa	PUSH IN	końcówka wkrętaka	1,2 x 6,5


Dane przyłącza (sygnał)

Przekrój przyłącza przewodu elastycznego (sygnał), maks.	1,5 mm ²
---	---------------------

Sygnałowy

Czerwona dioda LED	Alarm	LED zielona	Napięcie robocze OK
wyjście tranzystorowe, sterowane plusem	Alarm	Żółta dioda LED	Zasygnalizowane resetowanie zewnętrzne, Zasygnalizowany alarm

Dopuszczenia

Instytut (ATEX)		nr certyfikatu (ATEX)	DEMKO17ATEX1870X
Instytut (cULus)		Nr certyfikatu (cULus)	E258476
Instytucja (cULusEX)		Nr certyfikatu (cULusEX)	E470829

Wielkości znamionowe IECEx/ATEX/cUL

nr certyfikatu (ATEX)	DEMKO17ATEX1870X	Nr certyfikatu (IECEx)	IECExULD17.0018X
-----------------------	------------------	------------------------	------------------

Klasyfikacje

ETIM 6.0	EC000897	eClass 6.2	27-37-15-02
eClass 9.0	27-14-11-20	eClass 9.1	27-14-11-20

maxGUARD AMG FIM-C EX

Weidmüller Interface GmbH & Co. KG
Klingenbergstraße 16
D-32758 Detmold
Germany
Fon: +49 5231 14-0
Fax: +49 5231 14-292083
www.weidmuller.com

Dane techniczne

certyfikaty

Dopuszczenia



ROHS

Zgodny

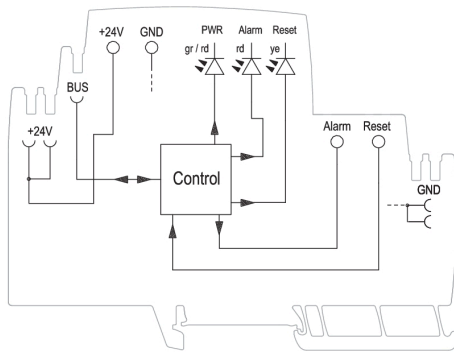
Pobieranie

Dane projektowe	EPLAN
Dane projektowe	STEP
Dokumentacja użytkownika	Manual maxGUARD Operating instructions
Dopuszczenie/Certyfikat/Deklaracja zgodności	Declaration of Conformity

**maxGUARD
AMG FIM-C EX**

Weidmüller Interface GmbH & Co. KG
Klingenbergstraße 16
D-32758 Detmold
Germany
Fon: +49 5231 14-0
Fax: +49 5231 14-292083
www.weidmueller.com

Rysunki



Schematic circuit diagram