

**maxGUARD  
AMG ELM-2F EX**

**Weidmüller Interface GmbH & Co. KG**  
Klingenbergstraße 16  
D-32758 Detmold  
Germany  
Fon: +49 5231 14-0  
Fax: +49 5231 14-292083  
www.weidmueller.com



Podobny do przedstawionego na ilustracji

Wydajna praca maszyn i obiektów przemysłowych wymaga bezpiecznego w przypadku awarii oraz łatwego w obsłudze rozdzielania napięcia sterującego, które dodatkowo zapewnia oszczędność czasu i miejsca.

Dzięki systemowi maxGUARD złączki do rozdzielania potencjałów (które dotychczas były instalowane oddzielnie) do wyjść układów elektronicznych, moduły monitorowania obciążenia stają się integralną częścią rozwiązania do rozdzielania napięcia sterującego 24 V DC.

Innowacyjne połączenie monitorowania obciążenia i rozdzielania potencjałów zapewnia oszczędność czasu podczas montażu, zmniejsza ryzyko awarii oraz ilość miejsca zajmowanego na szynie zaciskowej nawet o 50%.

**Ogólne dane do zamówienia**

Typ	AMG ELM-2F EX
Nr zam.	<a href="#">2082050000</a>
Wykonanie	Elektroniczne monitorowanie obciążenia, 2.00 A, 24 V DC
GTIN (EAN)	4050118419467
J. op.	1 Szt.

**maxGUARD  
AMG ELM-2F EX**

**Weidmüller Interface GmbH & Co. KG**  
 Klingenbergstraße 16  
 D-32758 Detmold  
 Germany  
 Fon: +49 5231 14-0  
 Fax: +49 5231 14-292083  
 www.weidmueller.com

**Dane techniczne****Wymiary i ciężary**

Szerokość	6,1 mm	Szerokość (cale)	0,24 inch
Wysokość	125 mm	Wysokość (cale)	4,921 inch
Głębokość	96,5 mm	Głębokość (cale)	3,799 inch
Masa netto	40 g		

**Temperatury**

Temperatura magazynowania, max.	85 °C	Temperatura magazynowania, min.	-40 °C
Temperatura pracy, max.	55 °C	Temperatura pracy, min.	-25 °C
Temperatura pracy	-25 °C...55 °C	Temperatura magazynowania	-40 °C...85 °C

**Prawdopodobieństwo awarii**

MTTF	350 Lat
------	---------

**Zgodność produktu z wymogami środowiska naturalnego**

REACH SVHC	Lead 7439-92-1
------------	----------------

**Wejście**

Bezpiecznik wejściowy (wewnętrzny)	Tak	Ochrona przeciwprzepięciowa	Dioda tłumiąca
Pobór prądu (bez obciążenia)	25 mA	Pobór prądu (pełne obciążenie)	I <sub>OUT</sub> +30 mA
Zakres napięcia wejściowego DC	18...30 V DC	Znamionowe napięcie wejściowe	24 V DC
maks. dopuszczalne tętnienia resztkowe na wejściu	100 mVpp		

**Wyjście**

Obciążenie pojemnościowe	10 000 µF	Ochrona przeciwprzepięciowa	Dioda tłumiąca
Opóźnienie włączenia	1 s	Rated current	2 A
Technika przyłączeniowa	PUSH IN	charakterystyka wyzwiania	patrz charakterystyka
regulowany prąd znamionowy	Nie		

**Informacje ogólne**

Kategoria przepięciowa	III	Moc tracona, bieg jałowy	415 mW
Moc tracona, obciążenie znamionowe	565 mW	Powłoka zachowująca kształt	Tak
Przełącznik do aktywowania wyjścia	Nie	Przycisk funkcyjny	Czas aktywowania < 3 s, Anuluj, WŁ.
Stopień ochrony	IP20	Temperatura pracy	-25 °C...55 °C

**Koordinacja izolacji**

Kategoria przepięciowa	III
------------------------	-----

**maxGUARD  
AMG ELM-2F EX**

**Weidmüller Interface GmbH & Co. KG**  
 Klingenbergstraße 16  
 D-32758 Detmold  
 Germany  
 Fon: +49 5231 14-0  
 Fax: +49 5231 14-292083  
 www.weidmueller.com

**Dane techniczne****Dane podłączeniowe (wyjście)**

Końcówka wkrętaka	0,6 x 3,5	Liczba zacisków	2 (+ / -)
Przekrój przyłącza przewodu, AWG/ kcmil , max.	12	Przekrój przyłącza przewodu, AWG/ kcmil , min.	26
Przekrój przyłącza przewodu, elastyczny , max.	2,5 mm <sup>2</sup>	Przekrój przyłącza przewodu, elastyczny , min.	0,14 mm <sup>2</sup>
Przekrój przyłącza przewodu, stywny , max.	2,5 mm <sup>2</sup>	Przekrój przyłącza przewodu, sztywny , min.	0,14 mm <sup>2</sup>
Technika przyłączeniowa	PUSH IN		

**Sygnalowy**

Czerwona dioda LED	Monitorowanie obciążenia zostało odłączone, Wyzwolono monitorowanie obciążania (miga), Błąd wewnętrzny (szybkie miganie)	LED zielona	Praca (bez awarii)
--------------------	--	-------------	--------------------

**Dopuszczenia**

Instytut (ATEX)	<b>ATEX</b>	nr certyfikatu (ATEX)	DEMKO17ATEX1870X
Instytut (cULus)		Nr certyfikatu (cULus)	E258476
Instytucja (cULusEX)		Nr certyfikatu (cULusEX)	E470829

**Wielkości znamionowe IECEx/ATEX/cUL**

nr certyfikatu (ATEX)	DEMKO17ATEX1870X	Nr certyfikatu (IECEx)	IECExULD17.0018X
-----------------------	------------------	------------------------	------------------

**Klasyfikacje**

ETIM 6.0	EC002057	eClass 6.2	27-37-15-02
eClass 9.0	27-37-10-16	eClass 9.1	27-37-10-16

## maxGUARD AMG ELM-2F EX

**Weidmüller Interface GmbH & Co. KG**  
Klingenbergstraße 16  
D-32758 Detmold  
Germany  
Fon: +49 5231 14-0  
Fax: +49 5231 14-292083  
www.weidmueller.com

## Dane techniczne

### certyfikaty

Dopuszczenia



ROHS

Zgodny

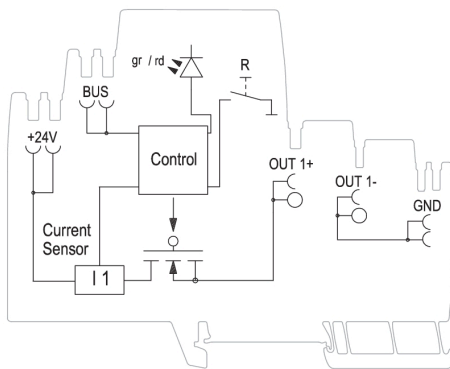
### Pobieranie

Dane projektowe	<a href="#">EPLAN</a>
Dane projektowe	<a href="#">STEP</a>
Dokumentacja użytkownika	<a href="#">Manual maxGUARD</a> <a href="#">Operating instructions</a>
Dopuszczenie/Certyfikat/Deklaracja zgodności	<a href="#">Declaration of Conformity</a>

## maxGUARD AMG ELM-2F EX

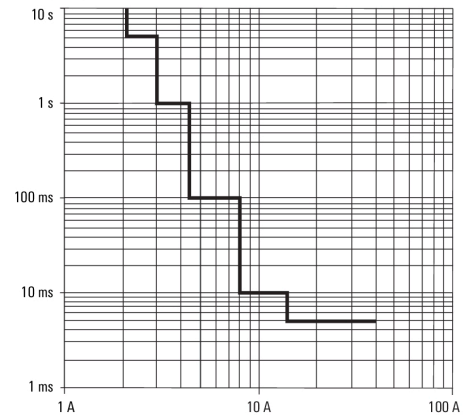
**Weidmüller Interface GmbH & Co. KG**  
Klingenbergstraße 16  
D-32758 Detmold  
Germany  
Fon: +49 5231 14-0  
Fax: +49 5231 14-292083  
www.weidmueller.com

## Rysunki



Schematic circuit diagram

Tripping characteristic normal



Tripping characteristic