

**maxGUARD
AMG ELM-4F EX****Weidmüller Interface GmbH & Co. KG**

Klingenbergstraße 16

D-32758 Detmold

Germany

Fon: +49 5231 14-0

Fax: +49 5231 14-292083

www.weidmueller.com



Podobny do przedstawionego na ilustracji

Wydajna praca maszyn i obiektów przemysłowych wymaga bezpiecznego w przypadku awarii oraz łatwego w obsłudze rozdzielania napięcia sterującego, które dodatkowo zapewnia oszczędność czasu i miejsca.

Dzięki systemowi maxGUARD złączki do rozdzielania potencjałów (które dotychczas były instalowane oddzielnie) do wyjść układów elektronicznych, moduły monitorowania obciążenia stają się integralną częścią rozwiązania do rozdzielania napięcia sterującego 24 V DC.

Innowacyjne połączenie monitorowania obciążenia i rozdzielania potencjałów zapewnia oszczędność czasu podczas montażu, zmniejsza ryzyko awarii oraz ilość miejsca zajmowanego na szynie zaciskowej nawet o 50%.

Ogólne dane do zamówienia

Typ	AMG ELM-4F EX
Nr zam.	2082060000
Wykonanie	Elektroniczne monitorowanie obciążenia, 4.00 A, 24 V DC
GTIN (EAN)	4050118419597
J. op.	1 Szt.

**maxGUARD
AMG ELM-4F EX**

Weidmüller Interface GmbH & Co. KG
 Klingenbergstraße 16
 D-32758 Detmold
 Germany
 Fon: +49 5231 14-0
 Fax: +49 5231 14-292083
 www.weidmueller.com

Dane techniczne**Wymiary i ciężary**

Szerokość	6,1 mm	Szerokość (cale)	0,24 inch
Wysokość	125 mm	Wysokość (cale)	4,921 inch
Głębokość	96,5 mm	Głębokość (cale)	3,799 inch
Masa netto	40 g		

Temperatury

Temperatura magazynowania, max.	85 °C	Temperatura magazynowania, min.	-40 °C
Temperatura pracy, max.	55 °C	Temperatura pracy, min.	-25 °C
Temperatura pracy	-25 °C...55 °C	Temperatura magazynowania	-40 °C...85 °C

Prawdopodobieństwo awarii

MTTF	350 Lat
------	---------

Zgodność produktu z wymogami środowiska naturalnego

REACH SVHC	Lead 7439-92-1
------------	----------------

Wejście

Bezpiecznik wejściowy (wewnętrzny)	Tak	Ochrona przeciwprzebieciowa	Dioda tłumiąca
Pobór prądu (bez obciążenia)	25 mA	Pobór prądu (pełne obciążenie)	I _{OUT} +30 mA
Zakres napięcia wejściowego DC	18...30 V DC	Znamionowe napięcie wejściowe	24 V DC
maks. dopuszczalne tętnienia resztkowe na wejściu	100 mVpp		

Wyjście

Obciążenie pojemnościowe	10 000 µF	Ochrona przeciwprzebieciowa	Dioda tłumiąca
Opóźnienie włączenia	1 s	Rated current	4 A
Technika przyłączeniowa	PUSH IN	charakterystyka wyzwalań	patrz charakterystyka
regulowany prąd znamionowy	Nie		

Informacje ogólne

Kategoria przebieciowa	III	Moc tracona, bieg jałowy	415 mW
Moc tracona, obciążenie znamionowe	775 mW	Powłoka zachowująca kształt	Tak
Przełącznik do aktywowania wyjścia	Nie	Przycisk funkcyjny	Czas aktywowania < 3 s, Anuluj, WŁ.
Stopień ochrony	IP20	Temperatura pracy	-25 °C...55 °C

Koordinacja izolacji

Kategoria przebieciowa	III
------------------------	-----

**maxGUARD
AMG ELM-4F EX**

Weidmüller Interface GmbH & Co. KG
 Klingenbergstraße 16
 D-32758 Detmold
 Germany
 Fon: +49 5231 14-0
 Fax: +49 5231 14-292083
 www.weidmueller.com

Dane techniczne**Dane podłączeniowe (wyjście)**

Końcówka wkrętaka	0,6 x 3,5	Liczba zacisków	2 (+ / -)
Przekrój przyłącza przewodu, AWG/ kcmil , max.	12	Przekrój przyłącza przewodu, AWG/ kcmil , min.	26
Przekrój przyłącza przewodu, elastyczny , max.	2,5 mm ²	Przekrój przyłącza przewodu, elastyczny , min.	0,14 mm ²
Przekrój przyłącza przewodu, stywny , max.	2,5 mm ²	Przekrój przyłącza przewodu, sztywny , min.	0,14 mm ²
Technika przyłączeniowa	PUSH IN		

Sygnalowy

Czerwona dioda LED	Monitorowanie obciążenia zostało odłączone, Wyzwolono monitorowanie obciążania (miga), Błąd wewnętrzny (szybkie miganie)	LED zielona	Praca (bez awarii)
--------------------	--	-------------	--------------------

Dopuszczenia

Instytut (ATEX)	ATEX	nr certyfikatu (ATEX)	DEMKO17ATEX1870X
Instytut (cULus)		Nr certyfikatu (cULus)	E258476
Instytucja (cULusEX)		Nr certyfikatu (cULusEX)	E470829

Wielkości znamionowe IECEx/ATEX/cUL

nr certyfikatu (ATEX)	DEMKO17ATEX1870X	Nr certyfikatu (IECEx)	IECExULD17.0018X
-----------------------	------------------	------------------------	------------------

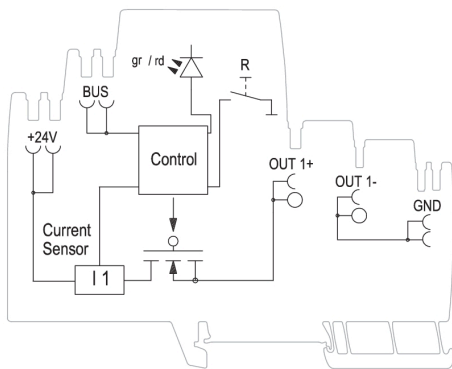
Klasyfikacje

ETIM 6.0	EC002057	eClass 6.2	27-37-15-02
eClass 9.0	27-37-10-16	eClass 9.1	27-37-10-16

**maxGUARD
AMG ELM-4F EX**

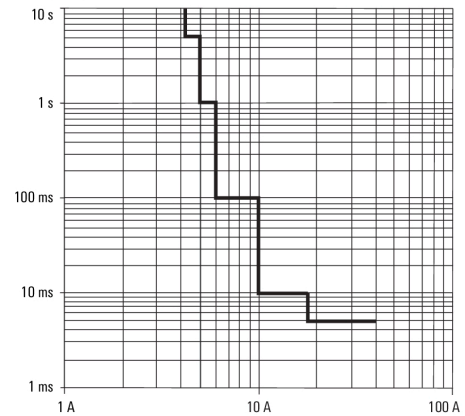
Weidmüller Interface GmbH & Co. KG
 Klingenbergstraße 16
 D-32758 Detmold
 Germany
 Fon: +49 5231 14-0
 Fax: +49 5231 14-292083
 www.weidmueller.com

Rysunki



Schematic circuit diagram

Tripping characteristic normal



Tripping characteristic