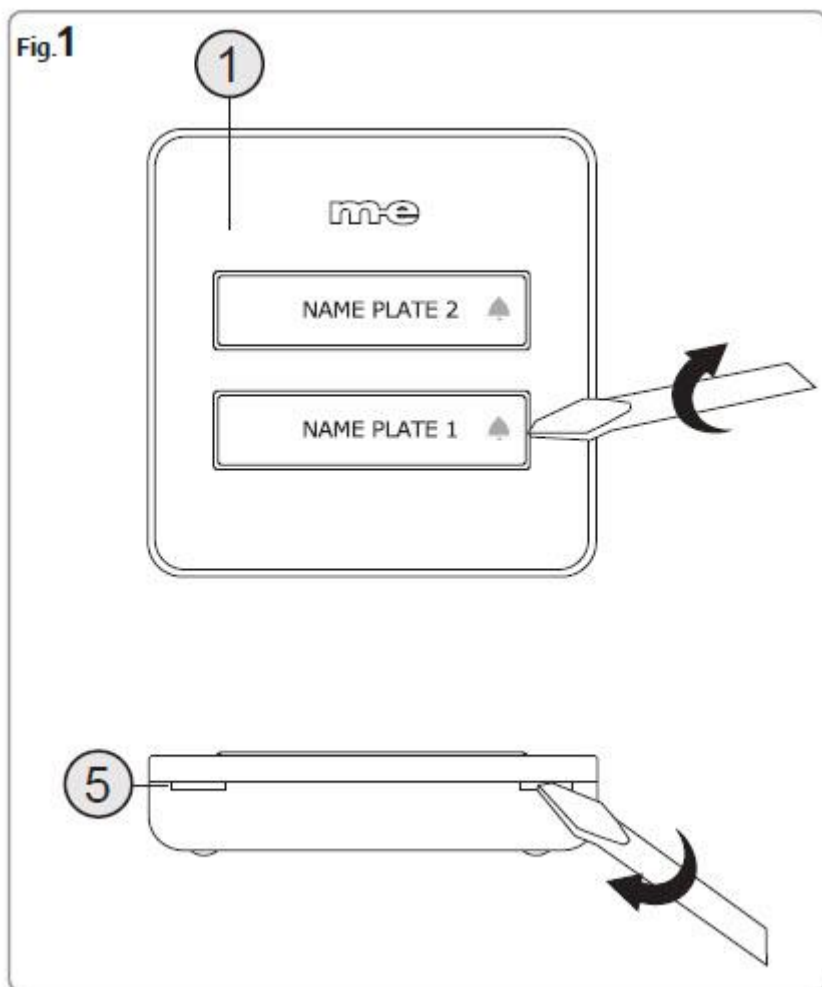


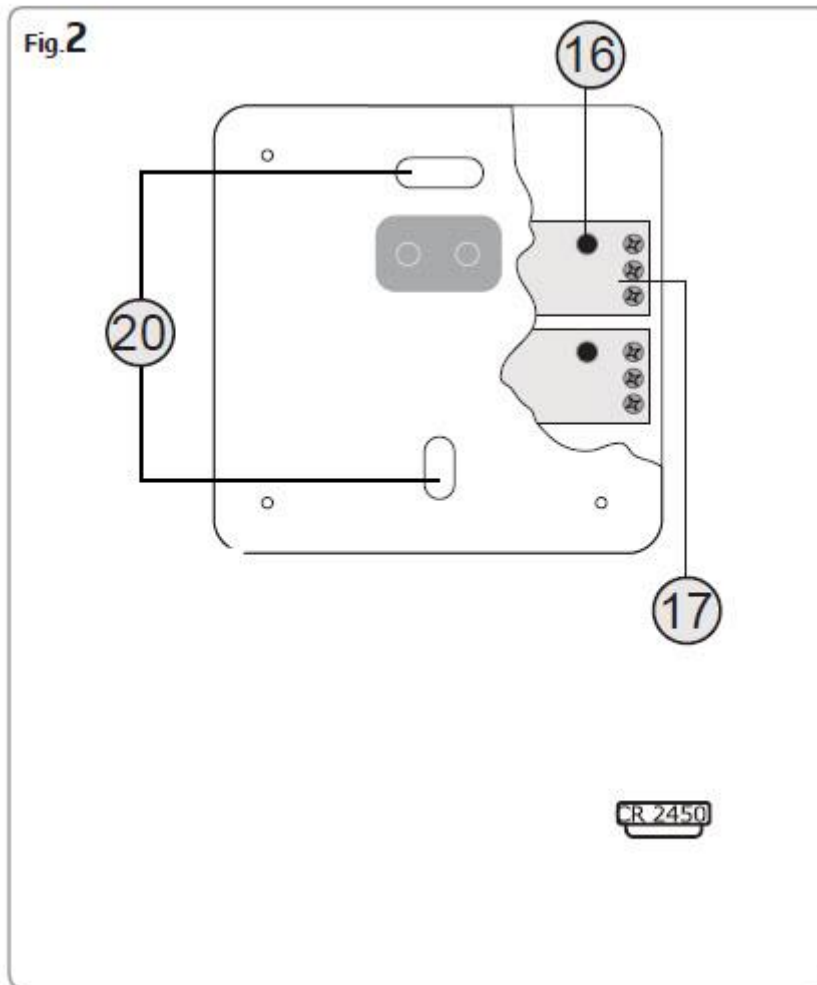
INSTRUKCJA OBSŁUGI

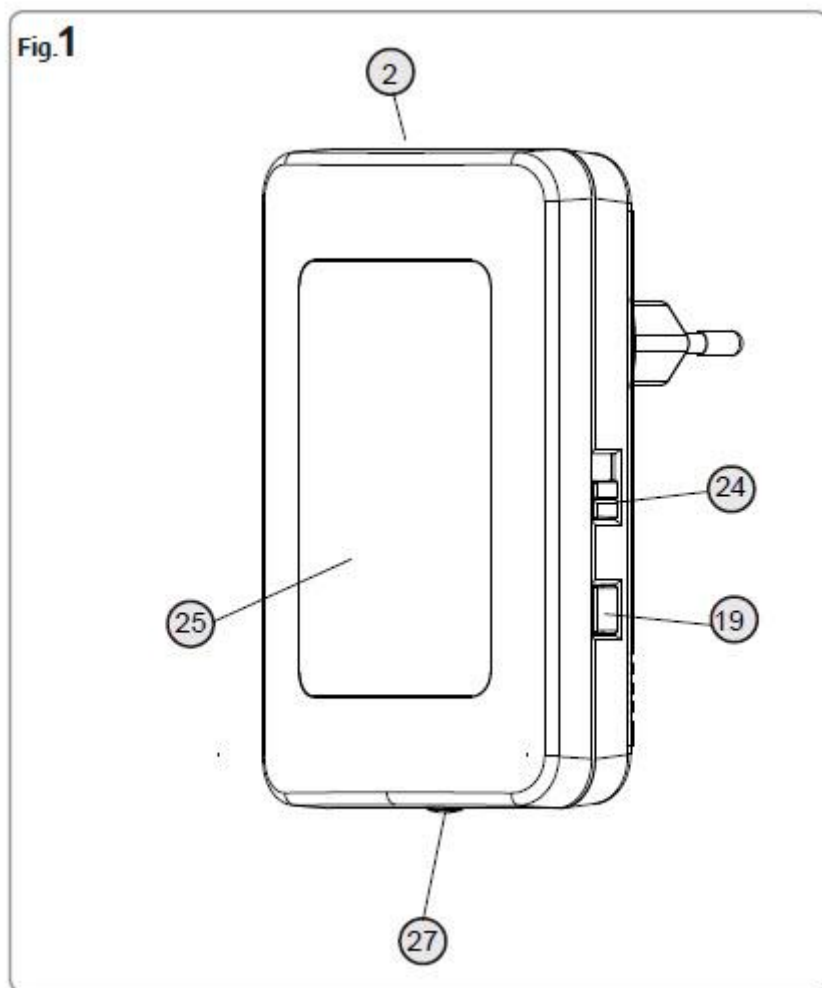
Nr produktu 1676669

**Dzwonek m-e modern-electronics 41146,
434 MHz, 100 m**









Modele Bell 201.3 TX/TXA
 Bell 202.3 TX/TXA
 Bell 203.3 TX/TXA

Dziękujemy za zakup przycisku bezprzewodowego dzwonka do drzwi. Ten bezprzewodowy przycisk dzwonka do drzwi nie wymaga okablowania. Po naciśnięciu przycisku wysyła sygnał bezprzewodowy do dzwonka do drzwi, który aktywuje gong. Przeczytaj uważnie niniejszą instrukcję obsługi i zachowaj ją do późniejszego wykorzystania.

A. INSTALACJA BATERII

Jednostka zewnętrzna (nadajnik)

1. Jednostka zewnętrzna jest dostarczana z baterią litową 3 V.
2. Otwórz jednostkę zewnętrzną, delikatnie wciskając płaskie wypustki na spodzie obudowy za pomocą płaskiego śrubokręta, a następnie zdejmij górną część.
3. Zdejmij pasek izolacyjny z akumulatora. Jednostka zewnętrzna jest teraz gotowa do użytku.
4. Aby wymienić baterię, użyj małego płaskiego śrubokręta, aby podnieść baterię z uchwytu, a następnie włóż nową baterię, zwracając uwagę na biegunowość („+” skierowany do góry).

UWAGA: Po wymianie baterii w nadajniku należy ponownie zakodować wszystkie odbiorniki (patrz punkt C).

INSTALACJA

Jednostka zewnętrzna (nadajnik)

1. Otwórz jednostkę zewnętrzną, delikatnie wciskając płaskie wypustki na spodzie obudowy, a następnie zdejmij górną część.
2. W tylnej obudowie jednostki zewnętrznej znajdują się dwa zamknięte otwory podłużne (20), które należy przebić w celu przykręcenia. W przypadku montażu za pomocą podkładki samoprzylepnej zamknięte otwory zapewniają zwiększoną ochronę przed warunkami atmosferycznymi.
3. Przebite otwory można wykorzystać jako szablon do wiercenia. Przytrzymaj tylną część obudowy w miejscu, w którym ma być zamontowana jednostka zewnętrzna.

UWAGA: Jednostki zewnętrznej nie należy montować bezpośrednio na metalowych lub plastikowych ramach drzwiowych, ponieważ może to znacząco wpłynąć na zasięg.

4. Zaznacz otwory ołówkiem i odłóż część obudowy.
5. Wywierć otwory w zaznaczonych miejscach wiertłem do muru o średnicy 6 mm.
6. Włóż jeden z dostarczonych kołków rozporowych w każdy otwór, a następnie przykręć tylną część obudowy za pomocą dołączonych śrub.
7. Teraz można wpiąć przednią część obudowy w zamontowaną tylną część obudowy.

Podłączenie do istniejącego systemu dzwonka do drzwi

Nadajnik ma z tyłu trzy zaciski przyłączeniowe, które można wykorzystać do podłączenia go do istniejącego dzwonka do drzwi. Podłącz nadajnik do zacisków „B” i „C”, równoległe do istniejącego dzwonka do drzwi. Jeśli dzwonek do drzwi jest zasilany prądem stałym, należy zwrócić uwagę na prawidłową polaryzację: zacisk „C” jest dodatni, zacisk „B” jest ujemny. W przypadku napięcia AC polaryzacja nie ma znaczenia (8-12 V).

Podłączenie do zewnętrznego przycisku dzwonka

Nadajnik można również aktywować za pomocą zewnętrznego przycisku dzwonka. Ten przycisk dzwonka nie może jednak być już podłączony do istniejącego systemu dzwonka. Podłącz zaciski przyłączeniowe „A” i „C” do zacisków przycisku dzwonka za pomocą przewodu dwużyłowego.

Długość drutu może wynosić kilka metrów. Jeśli masz e podświetlany przycisk dzwonka, wówczas należy wyjąć żarówkę.

UWAGA: Nie ma możliwości aktywacji dzwonek przewodowych przyciskiem (nadajnikiem) dzwonka.

C. PIERWSZE DZIAŁANIE

Ten bezprzewodowy przycisk dzwonka do drzwi jest wyposażony w automatyczne, samouczące się kodowanie cyfrowe, dzięki czemu nie są wymagane żadne regulacje. Przeczytaj uważnie niniejszą instrukcję przed pierwszym użyciem, aby uniknąć błędów podczas uruchamiania. Konfiguracja kodowania między jednostką zewnętrzną a jednostką wewnętrzną (odbiornikiem) Jednostka wewnętrzna (odbiornik)

Ustawianie odbiornika w tryb nauki i nauka kodu z nadajnika. Więcej informacji można znaleźć w szczegółowej instrukcji obsługi odbiornika.

Jednostka zewnętrzna (nadajnik)

Po włożeniu baterii lub wyjęciu paska izolującego baterię, jednostka wewnętrzna (odbiornik) reaguje na jedno z 256 możliwych kodowań. Dzieje się to automatycznie. Uwaga: Do jednej jednostki wewnętrznej można zaprogramować maksymalnie 4 jednostki zewnętrzne.

D. DZIAŁANIE DZWONKA DO DRZWI

Wybór melodii

1. Otwórz jednostkę zewnętrzną (nadajnik), delikatnie wciskając płaskie wypustki na spodzie obudowy, a następnie zdejmij górną część.
2. Naciśnij przycisk „S” (16), aby odtworzyć następną melodię gongu. Do wyboru jest 8 różnych tonów.

UWAGA: Melodię gongu można ustawić indywidualnie dla każdego przycisku dzwonka. W tym celu przycisk „S” (16) znajduje się w jednostkach zewnętrznych dla domu 2 lub 3 rodzinnego pod każdym przyciskiem dzwonka. Możliwe jest również ustawienie różnych melodii gongu dla drzwi przednich i tylnych.

2 LATA OGRANICZONA GWARANCJA

Przez dwa lata od daty zakupu gwarantowany jest wolny od wad stan modelu produktu i jego materiałów. Niniejsza gwarancja jest ważna tylko wtedy, gdy urządzenie jest używane zgodnie z przeznaczeniem i podlega regularnym kontrolom konserwacyjnym. Zakres tej gwarancji jest ograniczony do naprawy lub ponownej instalacji dowolnej części urządzenia i jest ważny tylko wtedy, gdy nie były przeprowadzane nieautoryzowane modyfikacje lub próby naprawy. Niniejsza gwarancja nie ma wpływu na ustawowe prawa klienta.

Proszę zanotować!

Żadne roszczenia gwarancyjne nie mogą być zgłaszane w następujących okolicznościach:

- Nieprawidłowe działanie
- Rozładowane baterie lub uszkodzony akumulator
- Błędne kodowanie/wybór kanału
- Usterka spowodowana inną instalacją radiową (tj. praca mobilna)
- Nieautoryzowane modyfikacje / działania
- Uszkodzenie mechaniczne
- Uszkodzenia spowodowane wilgocią
- Brak dowodu gwarancji (paragonu zakupu)

Roszczenia z tytułu gwarancji wygasają w przypadku uszkodzeń spowodowanych nieprzestrzeganiem instrukcji obsługi. Nie ponosimy odpowiedzialności za wynikłe szkody!

Nie ponosimy odpowiedzialności za szkody materialne lub obrażenia ciała spowodowane niewłaściwą obsługą lub nieprzestrzeganiem instrukcji bezpieczeństwa. W takich przypadkach gwarancja traci ważność.

OGRANICZENIE ODPOWIEDZIALNOŚCI

Producent nie ponosi odpowiedzialności za jakiegokolwiek straty lub szkody, w tym szkody przypadkowe lub wtórne, które są bezpośrednim lub pośrednim skutkiem usterki tego produktu.

E. WSKAZÓWKI DOTYCZĄCE BEZPIECZEŃSTWA

Gwarancja traci ważność w przypadku uszkodzeń wynikających z nieprzestrzegania niniejszej instrukcji obsługi. Nie ponosimy odpowiedzialności za szkody następcze!

Nie ponosimy odpowiedzialności za szkody materialne lub obrażenia ciała wynikające z niewłaściwego użytkowania lub nieprzestrzegania zasad bezpieczeństwa. W takich przypadkach wszelkie roszczenia gwarancyjne są nieważne!

Nie używaj tego produktu w szpitalach lub innych placówkach medycznych. Chociaż to urządzenie transmituje tylko stosunkowo słabe sygnały radiowe, sygnały te mogą w takich miejscach powodować nieprawidłowe działanie systemów krytycznych dla życia. To samo może dotyczyć innych obszarów.

Ze względów bezpieczeństwa i ze względów licencyjnych (CE) nieautoryzowana konwersja i/lub modyfikacja produktu jest zabroniona.

Nie rozbieraj produktu!

Nie zostawiaj materiałów opakowaniowych leżących w pobliżu, ponieważ plastikowe folie i kieszenie, elementy styropianowe itp. mogą być śmiertelnymi zabawkami dla dzieci. Z produktem należy obchodzić się ostrożnie – jest wrażliwy na uderzenia, uderzenia lub upadki nawet z niewielkiej wysokości.

SPECYFIKACJA

- Jednostka przycisku
- Zasilanie: 1 x 3-woltowa bateria litowa CR2450 (w zestawie)
- Zużycie: 7,0mA - WŁĄCZONY, 0,003mA - WYŁĄCZONY
- Częstotliwość i moc transmisji: 434MHz / <10mW
- Temperatura robocza: -20°C – +40°C
- Ton do wyboru: łącznie dostępnych jest 8 tonów
- Wybieralny kod cyfrowy: łącznie 256 możliwych kodów cyfrowych Do 4 nadajników na odbiornik

Bezprzewodowy odbiornik dzwonka Model Bell-250 RX

Dziękujemy za zakup bezprzewodowego odbiornika dzwonka do drzwi. Przeczytaj uważnie niniejszą instrukcję obsługi i zachowaj ją do późniejszego wykorzystania. Aby uzyskać informacje na temat nadajnika, zapoznaj się z instrukcją obsługi konkretnego urządzenia. Ten bezprzewodowy odbiornik gongu z funkcją oświetlenia nocnego sygnalizuje dzwonki akustycznie i optycznie. Podczas dzwonienia słuchawka odtwarza ustawioną melodię, a pole świetlne miga. Sygnalizacja optyczna działa niezależnie od funkcji oświetlenia nocnego i nie można jej wyłączyć. Zasięg wynosi do 100 metrów w optymalnych warunkach. Jednak zasięg transmisji sygnału bezprzewodowego zostanie zmniejszony, jeśli sygnał będzie transmitowany przez kilka ścian lub sufitów. Ościeżnice metalowe i PCV również zmniejszą zasięg działania.

PRZYCISKI

- 2 = Bell-250 RX (odbiornik)
- 19 = Przełącznik kodu
- 24 = Włącz/wyłącz oświetlenie nocne
- 25 = Jasne pole
- 27 = Czujnik natężenia światła

ZASILACZ

Odbiornik zasilany jest bezpośrednio napięciem sieciowym 230V. Po prostu podłącz odbiornik do łatwo dostępnego gniazdka elektrycznego.

UWAGA: Po wymianie baterii w nadajniku należy ponownie zakodować wszystkie odbiorniki. Ponadto odbiornik należy ponownie zakodować, gdy został odłączony od gniazdka ściennego lub po awarii zasilania.

INSTALACJA

Ten odbiornik jest zasilany bezpośrednio z gniazdka sieciowego 230V, nie jest wymagana żadna dodatkowa instalacja.

PIERWSZE DZIAŁANIE

Ten bezprzewodowy dzwonek jest wyposażony w automatyczne, samouczące się kodowanie cyfrowe. Przeczytaj uważnie niniejszą instrukcję przed pierwszym użyciem, aby uniknąć błędów podczas uruchamiania.

Konfiguracja kodowania między nadajnikiem a odbiornikiem

Nadajnik

Po uruchomieniu nadajnika urządzenie reaguje na jedno z 256 możliwych kodowań. Dzieje się to automatycznie.

Uwaga: Do jednego odbiornika można zaprogramować maksymalnie 4 nadajniki.

Odbiornik

1. Gdy odbiornik jest podłączony do gniazdka ściennego, usłyszysz podwójny sygnał dźwiękowy.
2. Naciśnij przycisk dzwonka na jednostce zewnętrznej, na który odbiornik powinien zareagować.
3. Odbiornik odtwarza ustawioną melodię gongu (patrz punkt „Wybór melodii”).

Dodatkowe nadajniki (łącznie do 4 jednostek) można zaprogramować w następujący sposób

4. Naciśnij przycisk kodu (19) na odbiorniku, aż usłyszysz pojedynczy dźwięk.
5. Odpowiedni przycisk dzwonka należy teraz nacisnąć w ciągu 6 sekund. Jeśli tak się nie stanie, odbiornik automatycznie wychodzi z trybu uczenia, po czym następuje podwójny sygnał dźwiękowy.
6. Powtórz kroki 4 i 5, aby dodać więcej nadajników.

Uwaga: Pamięć jest pełna, gdy odbiornik zaprogramował cztery nadajniki. Jest to sygnalizowane 4 sygnałami dźwiękowymi.

Uwaga: Jeśli odbiornik nie odpowiada zgodnie z oczekiwaniami, wykonaj następujące czynności, aby przywrócić ustawienia fabryczne:

Zresetuj do ustawień fabrycznych

1. Wyjmij odbiornik z gniazdka sieciowego.
2. Odczekaj około 30 sekund.
3. Włóż odbiornik z powrotem do gniazdka sieciowego, podwójny sygnał dźwiękowy zasygnalizuje zresetowanie i można ponownie podłączyć nadajnik(i).

DZIAŁANIE DZWONKA DO DRZWI

Wybór melodii

Melodię gongu można ustawić indywidualnie dla każdego nadajnika. Możliwe jest również ustawienie różnych melodii gongu dla drzwi przednich i tylnych. Naciśnij przycisk „S”, aby odtworzyć następną melodię gongu. Do wyboru jest 8 różnych tonów. Proszę zapoznać się z instrukcją obsługi nadajnika, aby dowiedzieć się, gdzie znajduje się przycisk „S”.

FUNKCJA ŚWIATŁA NOCNEGO

Włączanie/wyłączanie funkcji oświetlenia nocnego

Funkcję oświetlenia nocnego można włączać i wyłączać przełącznikiem bocznym (24). Po włączeniu funkcji oświetlenia nocnego oświetlenie nocne włącza się automatycznie w ciemności i wyłącza się, gdy jest jasno. Czujnika jasności (27) nie wolno zasłaniać, w przeciwnym razie pole świetlne będzie świecić w sposób ciągły, bez względu na to, czy jest jasne, czy ciemne.

SPECYFIKACJA

Zasilanie.....230V AC / 50Hz /ok. 2 W
Zasięg działaniado 100 metrów – na otwartej przestrzeni iw odpowiednich warunkach
Temperatura pracy..... -20°C – +40°C
Dźwięki do wyboru..... W sumie dostępnych jest 8 tonów
Wybieralne kody cyfrowe... Łącznie 256 możliwych kodów cyfrowych Do 4 nadajników na odbiornik

2 LATA OGRANICZONA GWARANCJA

Przez dwa lata od daty zakupu gwarantowany jest wolny od wad stan modelu produktu i jego materiałów. Niniejsza gwarancja jest ważna tylko wtedy, gdy urządzenie jest używane zgodnie z przeznaczeniem i podlega regularnym kontrolom konserwacyjnym. Zakres tej gwarancji jest ograniczony do naprawy lub ponownej instalacji dowolnej części urządzenia i jest ważny tylko wtedy, gdy nie były przeprowadzane nieautoryzowane modyfikacje lub próby naprawy. Niniejsza gwarancja nie ma wpływu na ustawowe prawa klienta.

Uwaga!

Żadne roszczenia gwarancyjne nie mogą być zgłaszane w następujących okolicznościach:

- Nieprawidłowe działanie
- Błędne kodowanie/wybór kanału
- Usterka spowodowana inną instalacją radiową (tj. praca mobilna)
- Nieautoryzowane modyfikacje / działania
- Uszkodzenie mechaniczne
- Uszkodzenia spowodowane wilgocią
- Brak dowodu gwarancji (paragonu zakupu)

Roszczenia z tytułu gwarancji wygasają w przypadku uszkodzeń spowodowanych nieprzestrzeganiem instrukcji obsługi. Nie ponosimy odpowiedzialności za wynikłe szkody! Nie ponosimy odpowiedzialności za szkody materialne lub obrażenia ciała spowodowane niewłaściwą obsługą lub nieprzestrzeganiem instrukcji bezpieczeństwa. W takich przypadkach gwarancja traci ważność.

Ograniczenie odpowiedzialności

Producent nie ponosi odpowiedzialności za jakiegokolwiek straty lub szkody, w tym szkody przypadkowe lub wtórne, które są bezpośrednim lub pośrednim skutkiem usterki tego produktu.

WSKAZÓWKI DOTYCZĄCE BEZPIECZEŃSTWA

Gwarancja traci ważność w przypadku uszkodzeń wynikających z nieprzestrzegania niniejszej instrukcji obsługi. Nie ponosimy odpowiedzialności za szkody następcze!

Nie ponosimy odpowiedzialności za szkody materialne lub obrażenia wynikające z niewłaściwego użytkowania.

użycia lub naruszenia instrukcji bezpieczeństwa. W takich przypadkach wszelkie roszczenia gwarancyjne są nieważne!

Nie używaj tego produktu w szpitalach lub innych placówkach medycznych. Choć to urządzenie transmituje tylko stosunkowo słabe sygnały radiowe, sygnały te mogą w takich miejscach powodować nieprawidłowe działanie systemów krytycznych dla życia. To samo może dotyczyć innych obszarów.

Ze względów bezpieczeństwa i ze względów licencyjnych (CE) nieautoryzowana konwersja i/lub modyfikacja produktu jest zabroniona.

Nigdy nie przeprowadzaj napraw samodzielnie!

Konstrukcja produktu jest zgodna z klasą ochrony 1. Do zasilania urządzenia można używać wyłącznie standardowego gniazda sieciowego (230V~/50Hz) sieci publicznej.

Urządzenia zasilane napięciem sieciowym należy trzymać z dala od dzieci. Dlatego prosimy o zachowanie szczególnej ostrożności w obecności dzieci. Nie rozbieraj produktu! Istnieje niebezpieczeństwo śmiertelnego porażenia prądem!

Nie zostawiaj materiałów opakowaniowych leżących w pobliżu, ponieważ plastikowe folie i kieszenie, elementy styropianowe itp. mogą być śmiertelnymi zabawkami dla dzieci.

Urządzenie nadaje się tylko do suchych pomieszczeń wewnętrznych (nie łazienek i innych wilgotnych miejsc). Nie dopuszczaj do zawilgocenia lub zamoczenia urządzenia. Istnieje niebezpieczeństwo śmiertelnego porażenia prądem!

W przypadku wątpliwości dotyczących sposobu działania, bezpieczeństwa lub połączeń urządzenia należy skonsultować się ze specjalistą. Z produktem należy obchodzić się ostrożnie — jest on wrażliwy na uderzenia, uderzenia lub upadki nawet z niewielkiej wysokości

Informacje dotyczące utylizacji**a) Produkt**

Urządzenie elektroniczne są odpadami do recyklingu i nie wolno wyrzucać ich z odpadami gospodarstwa domowego. Pod koniec okresu eksploatacji, dokonaj utylizacji produktu zgodnie z odpowiednimi przepisami ustawowymi. Wyjmij włożony akumulator i dokonaj jego utylizacji oddzielnie

b) Akumulatory

Ty jako użytkownik końcowy jesteś zobowiązany przez prawo (rozporządzenie dotyczące baterii i akumulatorów) aby zwrócić wszystkie zużyte akumulatory i baterie.

Pozbywanie się tych elementów w odpadach domowych jest prawnie zabronione.

Zanieczyszczone akumulatory są oznaczone tym symbolem, aby wskazać, że unieszkodliwianie odpadów w domowych jest zabronione. Oznaczenia dla metali ciężkich są następujące: Cd = kadm, Hg = rtęć, Pb = ołów (nazwa znajduje się na akumulatorach, na przykład pod symbolem kosza na śmieci po lewej stronie).

<http://www.conrad.pl>