

PL Instrukcja użytkownika

# Ekstraktor audio UHD ze złączem HDMI

Nr zam. 1677716

## Zastosowanie zgodne z przeznaczeniem

Produkt służy do wyodrębniania sygnału audio z sygnału HDMI. Sygnał audio może być wypuszczony analogowo (poprzez gniazda jack 3,5 mm, 2 kanały stereo) lub cyfrowo/optycznie (poprzez gniazdo TOSLINK, maks. sygnał audio 5.1).

Jako źródło zasilania można korzystać wyłącznie z portu USB lub zasilacza z wyjściem USB.

Z produktu korzystać można wyłącznie w zamkniętych pomieszczeniach. Należy unikać kontaktu z wilgocią.

Ze względów bezpieczeństwa i zgodności z certyfikatem przebudowa i/lub modyfikacja produktu jest zabroniona. Korzystanie z produktu do celów innych niż wcześniej opisane może prowadzić do jego uszkodzenia. Ponadto, niewłaściwe użytkowanie może spowodować powstanie zagrożeń takich jak zwarcie, pożar itp. Należy uważnie przeczytać instrukcję użytkownika i zachować ją na przyszłość. Produkt należy przekazywać osobom trzecim wyłącznie razem z instrukcją użytkownika.

Niniejszy produkt zgodny jest z obowiązującymi normami krajowymi i europejskimi. Wszystkie nazwy firm i produktów należą do znaków towarowych aktualnego właściciela. Wszelkie prawa zastrzeżone.

HDMI oznacza zarejestrowaną markę HDMI Licensing L.L.C.

## Zawartość zestawu

- Ekstraktor audio UHD ze złączem HDMI
- Kabel USB
- 4 gumowe nóżki
- RCA kabel
- Instrukcja użytkownika



## Aktualne instrukcje użytkownika

Pobierz aktualne instrukcje użytkownika za pomocą łącza [www.conrad.com/downloads](http://www.conrad.com/downloads) lub przeskanuj widoczny kod QR. Należy przestrzegać instrukcji przedstawionych na stronie internetowej.

## Wyjaśnienie symboli



Symbol z wykrzyknikiem w trójkącie oznacza ważne zalecenia tej instrukcji, których należy bezwzględnie przestrzegać.



Symbol strzałki pojawia się w miejscach, w których znajdują się dokładne wskazówki i porady dotyczące eksploatacji.

## Zasady bezpieczeństwa



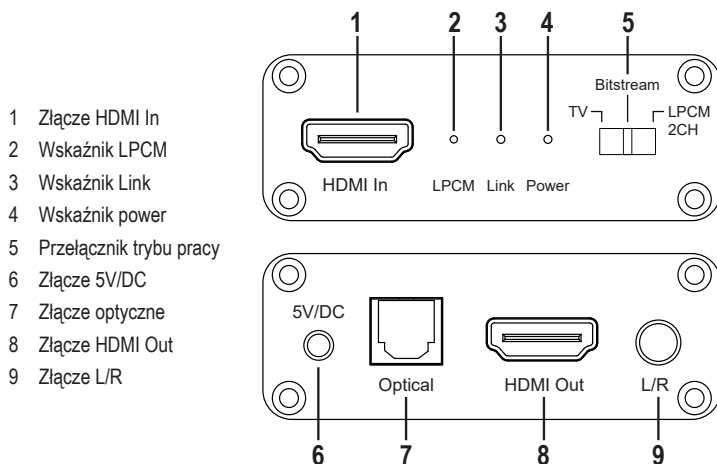
**Należy uważnie przeczytać instrukcję użytkownika i przestrzegać zawartych w niej zasad bezpieczeństwa. W przypadku niezastosowania się do zasad bezpieczeństwa i zaleceń bezpiecznej obsługi, nie ponosimy żadnej odpowiedzialności za powstałe szkody materialne i osobowe. W powyższych przypadkach gwarancja/rękojmia traci ważność.**

- Produkt nie jest zabawką. Urządzenia elektryczne należy przechowywać w miejscu niedostępnym dla dzieci. Należy zachować szczególną ostrożność w obecności dzieci.
- Montaż oraz uruchomienie urządzenia należy przeprowadzić w taki sposób, aby dzieci nie mogły się do niego dostać.
- Produkt przeznaczony jest wyłącznie do użytku w pomieszczeniach zamkniętych i suchych. Produkt nie może zostać zawilgocony ani zamoczony, nigdy nie należy dotykać go mokrymi rękami!
- Nie wolno wylewać płynów na urządzenia elektroniczne. Nie należy umieszczać naczyń z płynami np. wiader, waz lub kwiatów na produkcie lub w jego bezpośredniej bliskości. Płyny mogą dostać się do wnętrza urządzenia, co może narazić bezpieczeństwo elektryczne. Jeżeli do wnętrza urządzenia dostanie się ciecz, należy odłączyć urządzenie od zasilania. W takiej sytuacji nie należy produktu użytkować; należy zgłosić się z nim do specjalistycznego warsztatu.
- Do zasilania produktu używać wyłącznie portu USB wg. zasilacza z wyjściem USB.
- Nie należy umieszczać źródeł otwartego ognia, np. płonących świec, na urządzeniu lub obok niego.
- Urządzenie należy użytkować wyłącznie w klimacie umiarkowanym, nie zaś w klimacie tropikalnym.
- Należy chronić produkt przed ekstremalnymi temperaturami, bezpośrednim promieniowaniem słonecznym, silnymi wstrząsami, wibracjami, łatwopalnymi gazami, parą i rozpuszczalnikami.



- Nie należy wystawiać produktu na działanie obciążeń mechanicznych.
- Jeśli bezpieczna praca produktu nie jest dłużej możliwa, należy wyłączyć go z eksploatacji i zabezpieczyć przed przypadkowym użyciem. Bezpiecznej pracy nie da się zagwarantować, jeśli produkt:
  - ma widoczne uszkodzenia,
  - nie działa prawidłowo,
  - przez dłuższy okres był przechowywany w niesprzyjających warunkach środowiskowych lub
  - doszło do znacznych uszkodzeń podczas transportu.
- Należy zachować ostrożność podczas obchodzenia się z produktem. Uderzenia, wstrząsy lub upadki z niewielkiej wysokości mogą spowodować uszkodzenie urządzenia.
- Należy przestrzegać także zasad bezpieczeństwa i instrukcji użytkownika pozostałych urządzeń, do których podłącza się niniejszy produkt.
- W przypadku pojawienia się jakichkolwiek wątpliwości dotyczących pracy, bezpieczeństwa lub podłączenia systemu, należy skonsultować się ze specjalistą.
- Konserwację, dopasowywanie i naprawę należy pozostawić fachowcom lub warsztatom specjalistycznym.
- W przypadku pytań, na które nie ma odpowiedzi w tej instrukcji, uprzejmie prosimy o kontakt z naszym serwisantem lub innymi fachowcami.
- Nie wolno dopuścić do tego, aby opakowanie było łatwo dostępne, może okazać się ono niebezpieczną zabawką dla dzieci.

## Części i elementy obsługi



- 1 Złącze HDMI In
- 2 Wskaźnik LPCM
- 3 Wskaźnik Link
- 4 Wskaźnik power
- 5 Przełącznik trybu pracy
- 6 Złącze 5V/DC
- 7 Złącze optyczne
- 8 Złącze HDMI Out
- 9 Złącze L/R

## Podłączenie i ustawienie



Wyłącz podłączone urządzenia i wyjmij wtyczkę z gniazda sieciowego.



Podczas wybierania kabla weź pod uwagę, że istnieją różne rodzaje kabli HDMI. W razie wątpliwości skorzystaj z fachowej porady.

Produkt obsługuje odbiór 3D- i 4K.

Do odtwarzania w formacie 4K x 2K lub 3D niezbędny jest odbiornik i nadajnik, który obsługuje te standardy.

Używać kabla HDMI do szybkiego przesyłu podczas odtwarzania sygnału 3D pasma >225 MHz lub rozdzielczości 4K x 2K.

- Urządzenie należy ustawić na stabilnej, poziomej powierzchni. Za pomocą odpowiednich podkładek należy chronić powierzchnie cennych mebli przed zadrapaniami i wgnieceniami powstałymi na skutek umieszczenia na nich urządzenia.
- W zestawie znajdują się 4 gumowe nóżki. W razie potrzeby przyklej je do spodniej strony obudowy (po jednej gumowej nóżce w każdym rogu).
- Połącz złącze HDMI (1) za pomocą odpowiedniego kabla obsługującego HDMI z wyjściem HDMI odtwarzacza, np. odtwarzacza Blu-ray, konsoli do gier itp.
- Podłącz złącze HDMI Out (8) do swojego telewizora lub monitora.
- Sygnał audio jest transmitowany także poprzez wyjścia audio, gdy urządzenie nie jest wyposażone w wyjście HDMI HDMI out (8).

Podłącz system dźwiękowy z odpowiednim wyjściem audio. Dostępne są dwa niezależne wyjścia:

### Złącza optyczne (7) (optyczne złącze cyfrowe)

Zwróć uwagę, że tutaj możliwe jest wypuszczanie wyłącznie sygnału stereo („LPCM 2CH”) lub maks. sygnału audio 5.1.

Jeśli odtwarzacz Blu-ray dostarcza do ekstraktora audio sygnał audio 7.1, z zasady nie może on zostać odtworzony poprzez optyczne wyjście!

## Złącze L/R (9) (analogowe złącze stereo)

Zwrócić uwagę, że tu można transmitować tylko analogowy sygnał stereo.

Jeśli odtwarzacz Blu-ray dostarcza do ekstraktora audio sygnał audio 5.1 lub sygnał audio 7.1, z zasady nie może on zostać odtworzony poprzez optyczne wyjście!

→ Dlatego należy zwrócić uwagę na to, która ścieżka dźwiękowa zostanie wybrana podczas odtwarzania Blu-ray lub na odpowiednie ustawienie odtwarzacza Blu-ray.

- Podłączyć okrągłą wtyczkę niskonapięciową dołączonego kabla USB do złącza 5V/DC (6).
- Podłączyć wtyczkę USB kabla USB do portu USB lub wyjścia USB zasilacza.
- Gdy tylko do złącza 5V/DC (6) zostanie podłączone zasilanie, zapali się wskaźnik Power (4).

## Wybór formatu audio

- Włączyć najpierw wszystkie podłączone urządzenia i włączyć zasilanie ekstraktora audio HDMI.
- Gdy tylko w złączu HDMI In (1) zostanie rozpoznany sygnał HDMI, zapali się wskaźnik Link (3).
- Przelączyć przełącznik do trybu roboczego (5) w celu jego zastosowania w odpowiedniej pozycji:

„TV“

Ekstraktor audio HDMI dostarcza możliwie najlepszego sygnału audio, które obsługuje urządzenie podłączone do złącza HDMI Out (8) (no. 7.1, gdy jest podłączony wzmacniacz 7.1).

→ W zależności od tego, czy sygnał wejściowy podłączony jest do wyjścia optycznego (7) wzg. do analogowego wyjścia audio L/R (9) z zasady nie jest dostępny sygnał.

### „Bitstream“

Urządzenie odtwarzające zostaje poinformowane za pomocą informacji EDID, że możliwy jest maksymalnie 5.1-kanalowy sygnał audio. Ekstraktor audio HDMI przesyła przy optycznym wyjściu Optical (7) odpowiedni sygnał audio (w zależności od istniejącego sygnału wejściowego).

### „LPCM 2CH“

Urządzenie odtwarzające zostaje poinformowane za pomocą informacji EDID, że możliwy jest maksymalnie 2-kanalowy sygnał audio. Ekstraktor audio HDMI przesyła przy wyjściu Optical (7) i przy analogowym wyjściu stereo L/R (9) analogowy sygnał stereo.

Gdy jest aktywowany niniejszy tryb, zapala się wskaźnik LPCM (2).

→ EDID (Extended Display Identification Data) stanowi strukturę danych w sygnale, za pomocą których urządzenia wymieniają pomiędzy sobą swoje zdolności komunikacji.

## Rozwiązywanie problemów

### Brak dostępnego sygnału audio

- Czy przełącznik trybu roboczego (5) znajduje się w odpowiedniej pozycji?  
Aby korzystać z wyjścia optycznego (7), należy zwrócić uwagę, że możliwe jest wypuszczenie maks. sygnału audio 5.1. Przeważa przełącznik trybu roboczego (5) na pozycję „Bitstream“.
- Aby korzystać z wyjścia optycznego (9), należy zwrócić uwagę, że możliwe jest wypuszczenie maks.2 kanałów sygnału audio Przeważa przełącznik trybu roboczego (5) na pozycję „LPCM 2CH“.
- Sprawdź urządzenie odtwarzające pod kątem sygnału audio.
- Ew. na odbiorniku możesz wybrać inny format audio (np. w menu odtwarzacza Blu-ray i w ustawieniach audio odtwarzacza Blu-ray).
- Sprawdź ustawienie głośności podłączonych urządzeń.
- Sprawdź, czy ew. aktywowano wyciszenie na podłączonych urządzeniach.
- Ekstraktor audio może być eksploatowany wyłącznie wtedy, gdy jest podłączony do zasilania. Dlatego należy sprawdzić, czy złącze 5V/DC (6) jest prawidłowo podłączone i podłączone do zasilania. Wskaźnik Power (4) musi się zaświecić.
- Następujące sygnały audio można przesyłać za pomocą złącza HDMI Out (8), optycznego wyjścia audio Optical (7) i analogowego wyjścia audio L/R (9) :

Sygnał audio	HDMI Out (8)	Optical (7)	L/R (9)
2CH	tak	tak	tak
LPCM5.1	tak	tak	nie
LPCM7.1	tak	nie	nie
Bitstream 5.1	tak	tak	nie
Bitstream 7.1	tak	nie	nie

### Brak obrazu

- Wybierz odpowiednie wyjście na telewizorze/monitorze.
- Jeśli odtwarzacz Blu-ray dysponuje różnymi wyjściami, skontroluj w menu ustawień odtwarzacza Blu-ray, czy aktywne jest właściwe wyjście.
- Telewizor/monitor musi obsługiwać tryb odtwarzania (np. 4K wzg. 3D).
- Należy najpierw sprawdzić, czy telewizor/monitor działa bez zarzutu w przypadku bezpośredniego połączenia z odtwarzaczem Blu-ray (bez ekstraktora audio HDMI).
- Sprawdź połączenie kabla/zasilacza pomiędzy ekstraktorem audio HDMI i telewizorem/monitorem lub z odtwarzaczem Blu-ray. Wymień uszkodzone kable.

Dla rozdzielczości 3D lub 4K należy korzystać z odpowiedniego kabla HDMI.

- Aby odtwarzać filmy zabezpieczone przed kopiowaniem, telewizor/monitor musi obsługiwać standard HDCP.
- Rozdzielczość (lub głębia koloru) sygnału odtwarzania odtwarzacza Blu-ray jest zbyt wysoka dla telewizora/monitora. Na ekranie telewizora/monitora pojawia się komunikat „Mode not supported“ lub podobny. (Sygnał nie jest obsługiwany).
- Użyj próbnie krótszego kabla.
- Ekstraktor audio może być eksploatowany wyłącznie wtedy, gdy jest podłączony do zasilania. Dlatego należy sprawdzić, czy złącze 5V/DC (6) jest prawidłowo podłączone i podłączone do zasilania. Wskaźnik Power (4) musi się zaświecić.

## Obsługa

- Nie wolno używać produktu od razu po przeniesieniu go z zimnego do ciepłego pomieszczenia. Powstała wówczas skroplona woda może w pewnych okolicznościach spowodować uszkodzenie urządzenia.  
Przed podłączeniem i użytkowaniem należy najpierw odczekać, aż produkt osiągnie temperaturę pokojową, zanim zostanie podłączony i rozpocznie się jego użytkowanie. Może to potrwać kilka godzin.
- Podczas instalacji urządzenia należy upewnić się, że kable nie są załamane ani zmiażdżone.
- Należy zakładać kabel w sposób uniemożliwiający potknięcie się o niego i uwieszenie się na nim. Istnieje ryzyko zranienia.

## Konserwacja i czyszczenie

Produkt jest bezobsługowy, nie należy go demontować. Konserwacja i naprawy muszą być wykonywane tylko przez fachowca.

Przed przystąpieniem do czyszczenia, należy odłączyć produkt od zasilania.

Z zewnątrz produkt należy czyścić wyłącznie czystą, miękką i suchą szmatką. Nie należy stosować żadnych agresywnych środków czyszczących ani roztworów chemicznych. Może dojść do naruszenia obudowy (przebarwienia) lub uszkodzenia funkcji.

Kurz można z łatwością usunąć czystym, długowłosym pędzelkiem lub odkurzaczem.

## Utylizacja



Urządzenia elektroniczne zawierają surowce wtórne; pozbywanie się ich wraz z odpadami domowymi nie jest dozwolone. Po zakończeniu eksploatacji produktu należy go zutylizować zgodnie z obowiązującymi przepisami prawnymi.

## Dane techniczne

Napięcie robocze.....	5 V / DC (przez USB)
Wejście .....	1x HDMI
Wyjścia .....	1x HDMI 1x analogowe wyjście stereo (gniazdo typu Jack 3,5 mm) maks. kanały stereo. optyczne wyjście cyfrowe (TOSLINK) maks. 5.1 sygnał audio
Obsługa formatu 3-D .....	tak
Obsługa 4K.....	tak
Maksymalna szybkość transferu .....	18 Gb/s
Kompatybilność z .....	HDCP 2.2, HDCP 1.4 i DVI
Częstotliwość próbkowania audio .....	do 192 kHz
Wymiary.....	64 x 23 x 77 mm
Waga .....	93 g
Warunki eksploatacyjne.....	0 do +40°C / 20-90% wilgotności względnej powietrza (bez kondensacji)
Warunki przechowywania .....	-20 do +60 °C / 20-90% wilgotności względnej powietrza (bez kondensacji)

To publikacja została opublikowana przez Conrad Electronic SE, Klaus-Conrad-Str. 1, D-92240 Hirschau, Niemcy (www.conrad.com).

Wszelkie prawa odnośnie tego tłumaczenia są zastrzeżone. Reprodukowanie w jakiegokolwiek formie, kopiowanie, tworzenie mikrofilmów lub przechowywanie za pomocą urządzeń elektronicznych do przetwarzania danych jest zabronione bez pisemnej zgody wydawcy. Powielanie w całości lub w części jest zabronione. Publikacja ta odpowiada stanowi technicznemu urządzeń w chwili druku.

© Copyright 2018 by Conrad Electronic SE.

1677716\_V2\_0618\_02\_VTP\_m\_pl