

Stycznik kolejowy, AC-3 12 A, 5,5 kW / 400 V DC 24 V 0,7-1,25* US, z warystorem zintegrowany, 3-biegunowy wielkość S00, przyłącze sprężynowe przyłącze sprężynowe pionowa pozycja montażowa



Nazwa markowa produktu	SIRIUS
oznaczenie produktu	Stycznik mocy
Ogólne dane techniczne	
rozszerzenie produktu	
<ul style="list-style-type: none"> • moduł funkcyjny do komunikacji 	Nigdy
<ul style="list-style-type: none"> • przełącznik pomocniczy 	Nigdy
<ul style="list-style-type: none"> • Napięcie izolacji obwodu głównego przy stopniu zanieczyszczenia 3 wartość znamionowa 	690 V
<ul style="list-style-type: none"> • Napięcie izolacji obwodu pomocniczego przy stopniu zanieczyszczenia 3 wartość znamionowa 	690 V
Wytrzymałość na napięcie udarowe	
<ul style="list-style-type: none"> • obwodu głównego wartość znamionowa 	6 kV
<ul style="list-style-type: none"> • obwodu pomocniczego wartość znamionowa 	6 kV
Maksymalne dopuszczalne napięcie dla bezpiecznej izolacji	
<ul style="list-style-type: none"> • pomiędzy cewką a stykami głównymi zg. z EN 60947-1 	400 V
<ul style="list-style-type: none"> • stopień ochrony IP od przodu 	IP20
<ul style="list-style-type: none"> • stopień ochrony IP zacisku przyłączeniowego 	IP20

odporność na wstrząsy przy impulsie prostokątnym	
• przy DC	7,3g / 5 ms, 4,7g / 10 ms
odporność na wstrząsy przy impulsie sinusoidalnym	
• przy DC	11,4g / 5 ms, 7,3g / 10 ms
żywotność mechaniczna (liczba cykli łączeniowych)	
• stycznika typowy	30 000 000
oznaczenie środków roboczych zgodnie z IEC 81346-2:2009	Q

Warunki środowiska

wysokość montażu przy wysokości nad poziomem morza	
• maksymalny	2 000 m

Obwód główny

liczba biegunów dla głównego obwodu prądowego	3
liczba zestyków zwrotnych dla styków głównych	3
napięcie robocze	
• przy AC-3 wartość znamionowa maksymalny	690 V
• prąd roboczy przy AC-1 przy 400 V	
— wartość znamionowa	22 A
— przy temperaturze otoczenia 40 °C wartość znamionowa	22 A
•	
— prąd roboczy przy AC-1 do 690 V przy temperaturze otoczenia 40 °C wartość znamionowa	22 A
— prąd roboczy przy AC-1 do 690 V przy temperaturze otoczenia 60°C wartość znamionowa	20 A
• prąd roboczy przy AC-2 przy 400 V wartość znamionowa	12 A
• prąd roboczy przy AC-3	
— przy 400 V wartość znamionowa	12 A
— przy 500 V wartość znamionowa	9,2 A
— przy 690 V wartość znamionowa	6,7 A
• prąd roboczy przy AC-4 przy 400 V wartość znamionowa	8,5 A
Przekrój minimalny w obwodzie głównym w przypadku maksymalnej wartości znamionowej AC-1	4 mm ²
prąd roboczy na ok. 200000 cykli roboczych przy AC-4	
• przy 400 V wartość znamionowa	4,1 A
• przy 690 V wartość znamionowa	3,3 A
prąd roboczy	

<ul style="list-style-type: none"> • przy 1 ścieżce prądowej przy DC-1 <ul style="list-style-type: none"> — przy 24 V wartość znamionowa 20 A — przy 110 V wartość znamionowa 2,1 A — przy 220 V wartość znamionowa 0,8 A — przy 440 V wartość znamionowa 0,6 A — przy 600 V wartość znamionowa 0,6 A • przy 2 torach prądowych szeregowo przy DC-1 <ul style="list-style-type: none"> — przy 24 V wartość znamionowa 20 A — przy 110 V wartość znamionowa 12 A — przy 220 V wartość znamionowa 1,6 A — przy 440 V wartość znamionowa 0,8 A — przy 600 V wartość znamionowa 0,7 A • przy 3 torach prądowych połączonych szeregowo przy DC-1 <ul style="list-style-type: none"> — przy 24 V wartość znamionowa 20 A — przy 110 V wartość znamionowa 20 A — przy 220 V wartość znamionowa 20 A — przy 440 V wartość znamionowa 1,3 A — przy 600 V wartość znamionowa 1 A 	
prąd roboczy	
<ul style="list-style-type: none"> • przy 1 ścieżce prądowej przy DC-3 przy DC-5 <ul style="list-style-type: none"> — przy 24 V wartość znamionowa 20 A — przy 110 V wartość znamionowa 0,1 A • przy 2 torach prądowych szeregowo przy DC-3 przy DC-5 <ul style="list-style-type: none"> — przy 24 V wartość znamionowa 20 A — przy 110 V wartość znamionowa 0,35 A • przy 3 torach prądowych połączonych szeregowo przy DC-3 przy DC-5 <ul style="list-style-type: none"> — przy 24 V wartość znamionowa 20 A — przy 110 V wartość znamionowa 20 A — przy 220 V wartość znamionowa 1,5 A — przy 440 V wartość znamionowa 0,2 A — przy 600 V wartość znamionowa 0,2 A 	
moc robocza	
<ul style="list-style-type: none"> • przy AC-1 <ul style="list-style-type: none"> — przy 230 V przy temp. 60°C wartość znamionowa 7,5 kW — przy 400 V wartość znamionowa 13 kW — przy 400 V przy temp. 60°C wartość znamionowa 13 kW 	

— przy 690 V przy temp. 60°C wartość znamionowa	22 kW
• przy AC-2 przy 400 V wartość znamionowa	5,5 kW
• przy AC-3	
— przy 230 V wartość znamionowa	3 kW
— przy 400 V wartość znamionowa	5,5 kW
— przy 500 V wartość znamionowa	5,5 kW
— przy 690 V wartość znamionowa	5,5 kW
moc robocza na ok. 200000 cykli roboczych przy AC-4	
• przy 400 V wartość znamionowa	2 kW
• przy 690 V wartość znamionowa	2,5 kW
Krótkotrwały prąd termiczny ograniczony do 10 s	90 A
Strata mocy [W] w przypadku AC-3 przy 400 V w przypadku wartości znamionowej prądu roboczego na przewód	1,2 W
Częstotliwość załączania w trybie jałowym	
• przy DC	10 000 1/h

Obwód sterowniczy/ Sterowanie

rodzaj napięcia	DC
rodzaj napięcia zasilającego napięcia sterującego	DC
zasilające napięcie sterujące przy DC	
• wartość znamionowa	24 V
współczynnik zakresu roboczego, zasilające napięcie sterujące, wartość znamionowa cewki elektromagnesu przy DC	
• wartość początkowa	0,7
• wartość końcowa	1,25
Wykonanie tłumika przepięć	Z warystorem
Wartość szczytowa prądu rozruchowego	
• przy 24 V	2,3 A
Czas trwania wartości szczytowej prądu rozruchowego	
• przy 24 V	50 μs
Moc zamykania cewki elektromagnesu przy DC	13 W
Moc trzymania cewki elektromagnesu przy DC	4 W
Zwłoka zamknięcia	
• przy DC	30 ... 100 ms
zwłoka otwarcia	
• przy DC	7 ... 13 ms
Czas trwania łuku	10 ... 15 ms
Wersja sterowania mechanizmem napędowym	E1 - A2

Obwód pomocniczy

liczba zestyków rozwiernych dla styków pomocniczych	1
• bezzwłoczny	1
prąd roboczy przy AC-12 maksymalny	10 A
prąd roboczy przy AC-15	
• przy 230 V wartość znamionowa	10 A
• przy 400 V wartość znamionowa	3 A
• przy 500 V wartość znamionowa	2 A
• przy 690 V wartość znamionowa	1 A
prąd roboczy przy DC-12	
• przy 24 V wartość znamionowa	10 A
• przy 48 V wartość znamionowa	6 A
• przy 60 V wartość znamionowa	6 A
• przy 110 V wartość znamionowa	3 A
• przy 125 V wartość znamionowa	2 A
• przy 220 V wartość znamionowa	1 A
• przy 600 V wartość znamionowa	0,15 A
prąd roboczy przy DC-13	
• przy 24 V wartość znamionowa	10 A
• przy 48 V wartość znamionowa	2 A
• przy 60 V wartość znamionowa	2 A
• przy 110 V wartość znamionowa	1 A
• przy 125 V wartość znamionowa	0,9 A
• przy 220 V wartość znamionowa	0,3 A
• przy 600 V wartość znamionowa	0,1 A
niezawodność styku styków pomocniczych	1 awaria styku na 100 milionów (17 V, 1 mA)

Dane znamionowe UL/CSA

Prąd pełnego obciążenia (FLA) dla trójfazowego silnika AC	
• przy 480 V wartość znamionowa	11 A
• przy 600 V wartość znamionowa	11 A
Oddawana moc mechaniczna [hp]	
• dla jednofazowego silnika AC	
— przy 110/120 V wartość znamionowa	0,5 hp
— przy 230 V wartość znamionowa	2 hp
• dla trójfazowego silnika AC	
— przy 200/208 V wartość znamionowa	3 hp
— przy 220/230 V wartość znamionowa	3 hp
— przy 460/480 V wartość znamionowa	7,5 hp
— przy 575/600 V wartość znamionowa	10 hp
Wytrzymałość styków pomocniczych zg. z UL	A600 / Q600

Ochrona zwarciowa

funkcja produktu ochrona zwarciowa	Nigdy
wykonanie wkładki bezpiecznikowej <ul style="list-style-type: none">dla ochrony zwarciowej głównego obwodu prądowego<ul style="list-style-type: none">z rodzajem przypisania 1 wymaganyz rodzajem przypisania 2 wymaganydla ochrony zwarciowej styku pomocniczego wymagany	<p>gG: 50A (690V,100kA), aM: 20A (690V,100kA), BS88: 35A (415V,80kA)</p> <p>gG: 20A (690V, 100kA), aM: 16A (690V, 100kA), BS88: 20A (415V, 80kA)</p> <p>gG: 10 A (500 V, 1 kA)</p>

Instalacja/ Mocowanie/ Wymiary

pozycja montażowa	Stojący, na poziomej powierzchni montażowej
rodzaj montażu <ul style="list-style-type: none">montaż szeregowy	Tak
wysokość	70 mm
szerokość	45 mm
głębokość	117 mm
odległość do zachowania <ul style="list-style-type: none">przy montażu szeregowym<ul style="list-style-type: none">do przoduw góręw dółna bokido części uziemionych<ul style="list-style-type: none">do przoduw góręna bokiw dółdo części czynnych<ul style="list-style-type: none">do przoduw góręw dółna boki	<p>10 mm</p> <p>10 mm</p> <p>10 mm</p> <p>0 mm</p> <p>10 mm</p> <p>10 mm</p> <p>6 mm</p> <p>10 mm</p> <p>10 mm</p> <p>10 mm</p> <p>10 mm</p> <p>10 mm</p> <p>6 mm</p>

Przyłącza/ Zaciski

<ul style="list-style-type: none">wykonanie przyłącza elektrycznego dla głównego obwodu prądowegowykonanie przyłącza elektrycznego dla obwodu pomocniczego i obwodu prądu sterowania	<p>Przyłącze sprężynowe</p> <p>Przyłącze sprężynowe</p>
rodzaj przekrojów poprzecznych możliwych do podłączenia przewodów <ul style="list-style-type: none">dla styków głównych	

— jednożyłowy	2x (0,5 ... 1,5 mm ²), 2x (0,75 ... 2,5 mm ²), 2x 4 mm ²
— jednożyłowy lub wielożyłowy	2x (0,5 ... 4 mm ²)
— typu linka z tulejką kablową	2x (0,5 ... 2,5 mm ²)
— typu linka bez tulejki kablowej	2x (0,5 ... 2,5 mm ²)
• przy przewodach AWG dla styków głównych	2x (20 ... 12)
rodzaj przekrojów poprzecznych możliwych do podłączenia przewodów	
• dla styków pomocniczych	
— jednożyłowy lub wielożyłowy	2x (0,5 ... 4 mm ²)
— typu linka z tulejką kablową	2x (0,5 ... 2,5 mm ²)
— typu linka bez tulejki kablowej	2x (0,5 ... 2,5 mm ²)
• przy przewodach AWG dla styków pomocniczych	2x (20 ... 12)
numer AWG jako zakodowany przekrój przyłączanego przewodu	
• dla styków głównych	20 ... 12
• dla styków pomocniczych	20 ... 12

Dane związane z bezpieczeństwem	
Wartość B10 z wysokim współczynnikiem przywołania	
• zg. z SN 31920	1 000 000
Udział niebezpiecznych awarii z wysokim współczynnikiem przywołania	
• zg. z SN 31920	40 %
• zg. z SN 31920	73 %
Współczynnik awarii [FIT]	
• z wysokim współczynnikiem przywołania zg. z SN 31920	100 FIT
funkcja produktu	
• styk lustrzany zg. z IEC 60947-4-1	Tak
• wymuszone otwarcie zg. z IEC 60947-5-1	Nigdy
Wartość T1 dla testowego interwału lub czasu życia zgodnie z IEC 61508	20 y
ochrona przeciwdotykowa przed porażeniem prądem elektrycznym	Ochrona przed dotknięciem palcem

Komunikacja/ Protokół	
funkcja produktu komunikacja za pośrednictwem magistrali	Nigdy

Aprobaty/ Certyfikaty

General Product Approval	EMC
--------------------------	-----



[KC](#)



Functional Safety/Safety of Machinery	Declaration of Conformity	Test Certificates	Marine / Shipping
---------------------------------------	---------------------------	-------------------	-------------------

[Type Examination Certificate](#)



[Miscellaneous](#)

[Type Test Certificates/Test Report](#)

[Special Test Certificate](#)



Marine / Shipping



other	Railway
-------	---------

[Confirmation](#)



[Special Test Certificate](#)

Więcej informacji

Information- and Downloadcenter

www.siemens.com/sirius/catalogs

Industry Mall (System zamawiania online)

<https://mall.industry.siemens.com/mall/pl/pl/Catalog/product?mlfb=3RT2017-2LB42-1LA0>

CAX-Online-Generator

<http://support.automation.siemens.com/WW/CAXorder/default.aspx?lang=en&mlfb=3RT2017-2LB42-1LA0>

Service&Support

<https://support.industry.siemens.com/cs/ww/en/ps/3RT2017-2LB42-1LA0>

Image database (product images, 2D dimension drawings, 3D models, device circuit diagrams, EPLAN macros, ...)

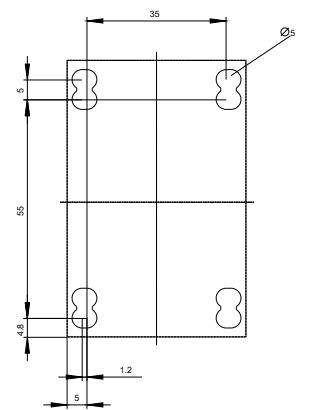
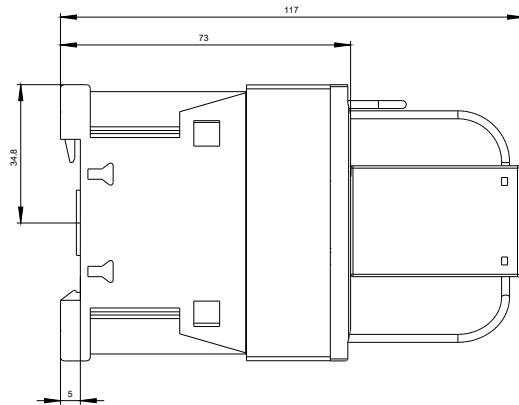
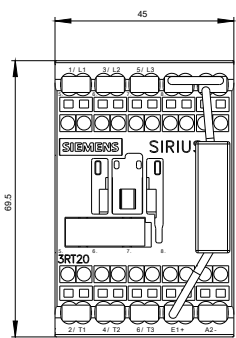
http://www.automation.siemens.com/bilddb/cax_de.aspx?mlfb=3RT2017-2LB42-1LA0&lang=en

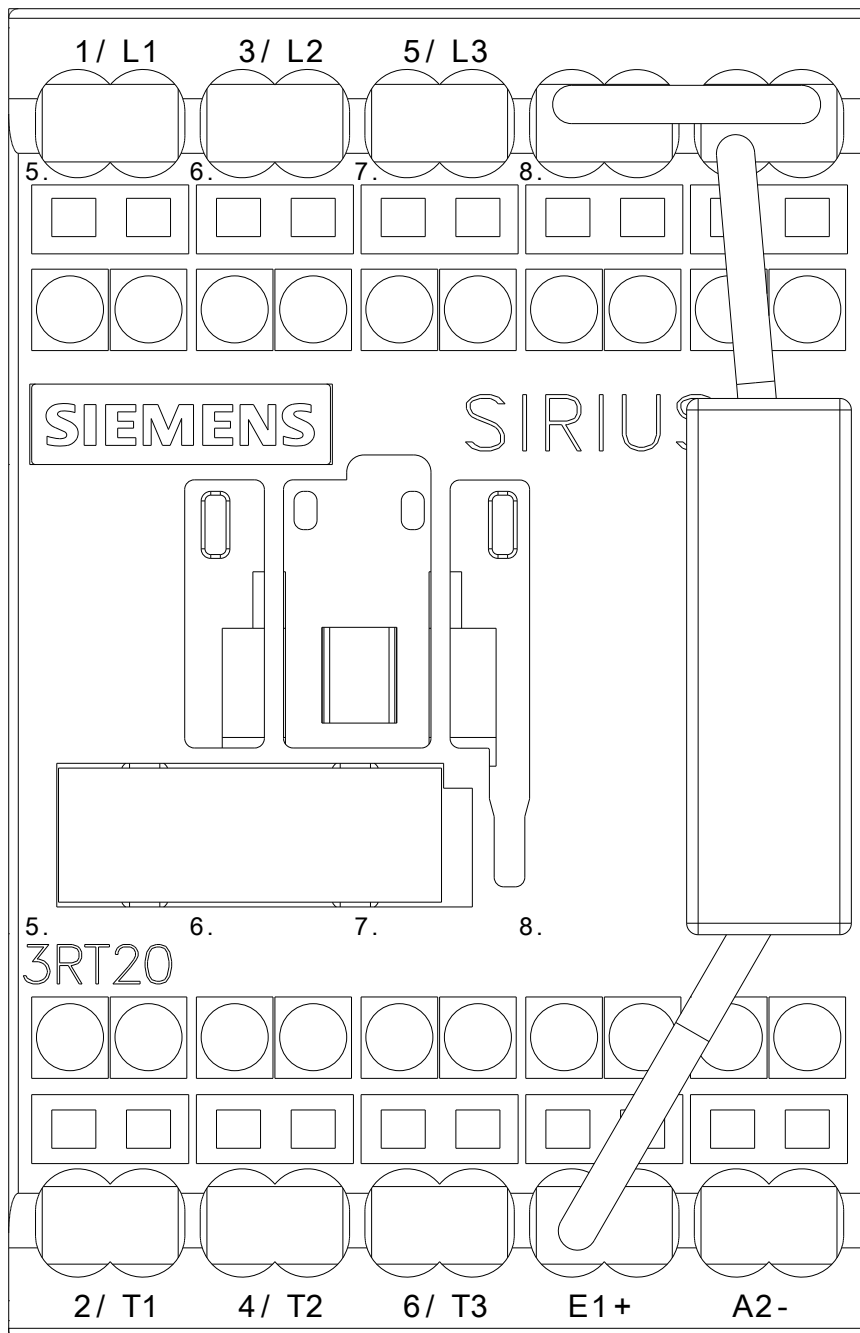
Charakterystyka: Zachowanie wyzwalania, I_t, prąd przewodzenia

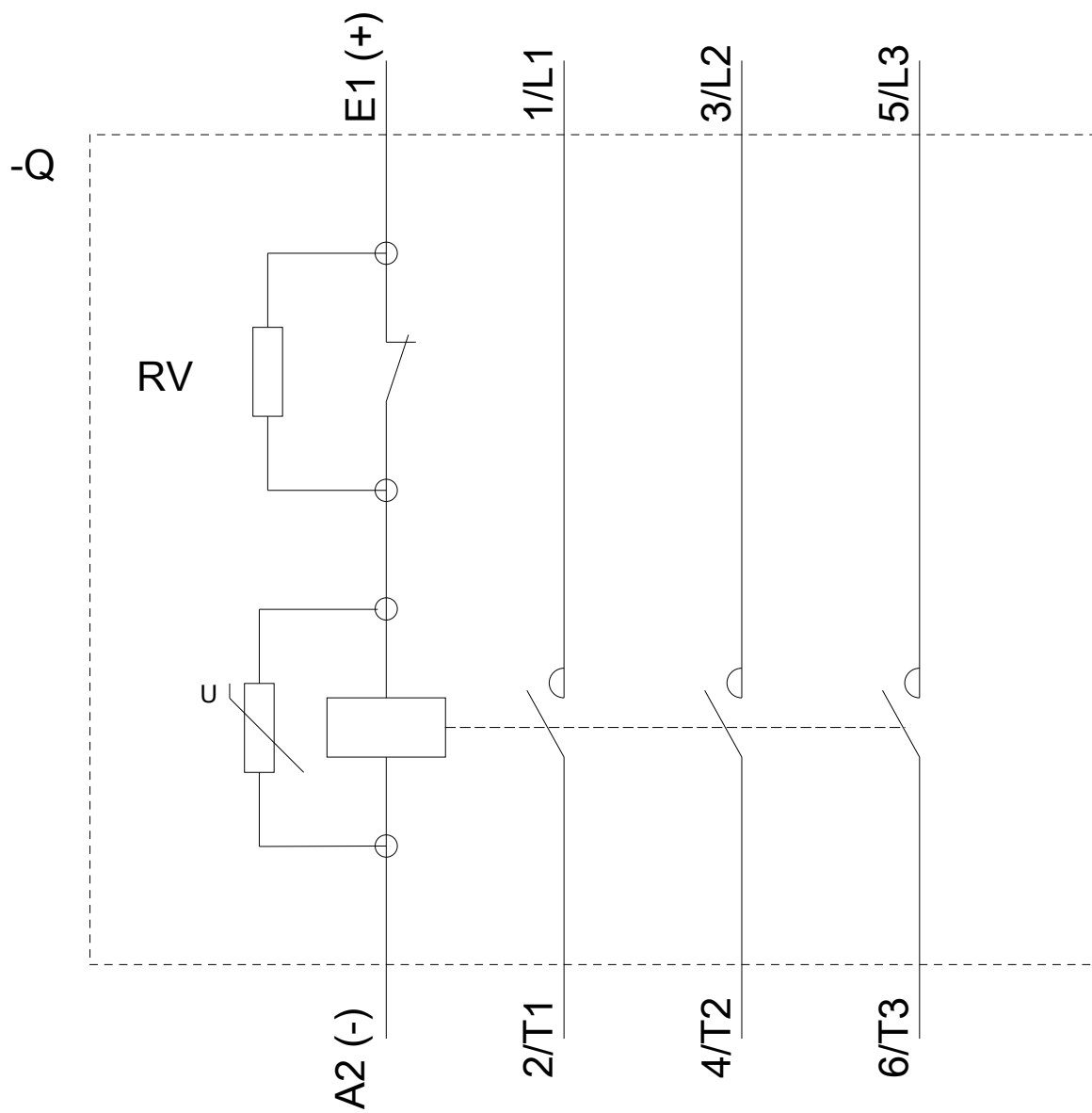
<https://support.industry.siemens.com/cs/ww/en/ps/3RT2017-2LB42-1LA0/char>

Charakterystyka (na przykład Życie elektryczne, Częstotliwość przełączania

<http://www.automation.siemens.com/bilddb/index.aspx?view=Search&mlfb=3RT2017-2LB42-1LA0&objecttype=14&gridview=view1>







Ostatnia zmiana:

13.09.2019