



Zabezpieczający łącznik pozycyjny z urządzeniem zapadkowym siła zamknięcia 1300 N 5 kierunków rozruchu Obudowa z tworzywa sztucznego, Wtyczka M12 ASIsafe zintegrowany Kanał 1=do 1NC od wyzwalacza Kanał 2=do 1NC od wyzwalacza Ryglowanie magnesem Napięcie elektromagnesu AC/DC 24 V Nadzór wyzwalacz 2NC/1NO Nadzór magnes 2NC/1NO opowiedni, osobny Wyzwalacz 3SE5000-0AV0 musi być zamawiany oddzielnie

Nazwa markowa produktu	SIRIUS
oznaczenie produktu	Mechaniczne wyłączniki bezpieczeństwa
wykonanie produktu	Z oddzielnym elementem wykonawczym oraz trzpieniem
oznaczenie typu produktu	3SF13
numer artykułu producenta	
<ul style="list-style-type: none"> <li>opcjonalnych elementów wykonawczych</li> </ul>	3SE5000-0AV01 wyzwalacz standardowy, 3SE5000-0AV02 wyzwalacz z mocowaniem pionowym, 3SE5000-0AV03 wyzwalacz z mocowaniem poprzecznym, 3SE5000-0AV04 wyzwalacz promieniowy z lewej, 3SE5000-0AV05 wyzwalacz uniwersalny, 3SE5000-0AV06 wyzwalacz promieniowy z prawej, 3SE5000-0AV07 wyzwalacz do trudnych warunków
możliwość zastosowania wyłącznik bezpieczeństwa	Tak

### Ogólne dane techniczne

funkcja produktu	
<ul style="list-style-type: none"> <li>wymuszone otwarcie</li> </ul>	Tak
stopień zanieczyszczenia	Klasa 3
wytrzymałość na napięcie udarowe wartość znamionowa	0,8 kV
<ul style="list-style-type: none"> <li>Stopień ochrony IP</li> </ul>	IP66/IP67
odporność na wstrząsy	30g / 11 ms

<ul style="list-style-type: none"> <li>• zgodnie z IEC 60068-2-27</li> </ul>	30 g / 11 ms
<b>żywołność mechaniczna (liczba cykli łączeniowych)</b>	
<ul style="list-style-type: none"> <li>• typowy</li> </ul>	1 000 000
<b>materiał obudowy głowki przełącznika</b>	Tworzywo
<b>oznaczenie środków roboczych zgodnie z IEC 81346-2:2009</b>	B
<b>oznaczenie środków roboczych zgodnie z DIN EN 61246-2</b>	B
<b>Siła zamykająca</b>	1 300 N
<ul style="list-style-type: none"> <li>• zgodnie z DIN EN ISO 14119</li> </ul>	1 000 N
<b>Dokładność powtórzeń</b>	0,1 mm
<b>Minimalna siła załączenia w kierunku aktywacji</b>	30 N

#### Obudowa

<b>Wykonanie obudowy</b>	Wykonanie specjalne
<b>materiał obudowy</b>	Tworzywo
<b>Wykonanie obudowy zgodnie z normą</b>	Nigdy

#### Głowica napędowa

<b>wykonanie funkcji łączeniowych</b>	Rozwierny z wymuszonym otwarciem
<b>Liczba kierunków załączenia</b>	5

#### Przyłącza/ Zaciski

<b>wykonanie przyłącza elektrycznego</b>	Wtyczka M12, sztywna
--	----------------------

#### Dane związane z bezpieczeństwem

<b>Wartość B10 z wysokim współczynnikiem przywołania</b>	
<ul style="list-style-type: none"> <li>• zg. z SN 31920</li> </ul>	1 000 000
<b>Udział niebezpiecznych awarii z wysokim współczynnikiem przywołania</b>	
<ul style="list-style-type: none"> <li>• zg. z SN 31920</li> </ul>	50 %
<b>Wykonanie podłączenia wtykowego</b>	Gniazdko M12, 4-bieg.: Pin 1 = ASI+ , Pin 2 = nie przypisane, Pin 3= ASI-, Pin 4 = nie przypisane
<b>wykonanie blokady</b>	Ryglowanie magnesem (zasada łączenia na prąd roboczy)

#### Komunikacja/ Protokół

<b>wykonanie złącza</b>	Wtyczka M12, sztywna
<b>Profil slave AS-Interface</b>	7.B.F
<b>Kod ID1</b>	F (hex, variabel 0...F)

#### Napięcie zasilania

<b>napięcie zasilające cewki elektromagnesu</b>	24 V
---	------

#### Instalacja/ Mocowanie/ Wymiary

<b>pozycja montażowa</b>	Dowolny
<b>rodzaj montażu</b>	mocowanie śrubowe

## Aprobaty/ Certyfikaty

General Product Approval	Functional Safety/Safety of Machinery	Declaration of Conformity
--------------------------	---------------------------------------	---------------------------



[Type Examination Certificate](#)

[Miscellaneous](#)



EG-Konf.

Test Certificates	other
-------------------	-------

[Type Test Certificates/Test Report](#)

[Confirmation](#)

[Miscellaneous](#)

## Więcej informacji

### Information- and Downloadcenter

[www.siemens.com/sirius/catalogs](http://www.siemens.com/sirius/catalogs)

### Industry Mall (System zamawiania online)

<https://mall.industry.siemens.com/mall/pl/pl/Catalog/product?mlfb=3SF1324-1SB21-1BA3>

### CAX-Online-Generator

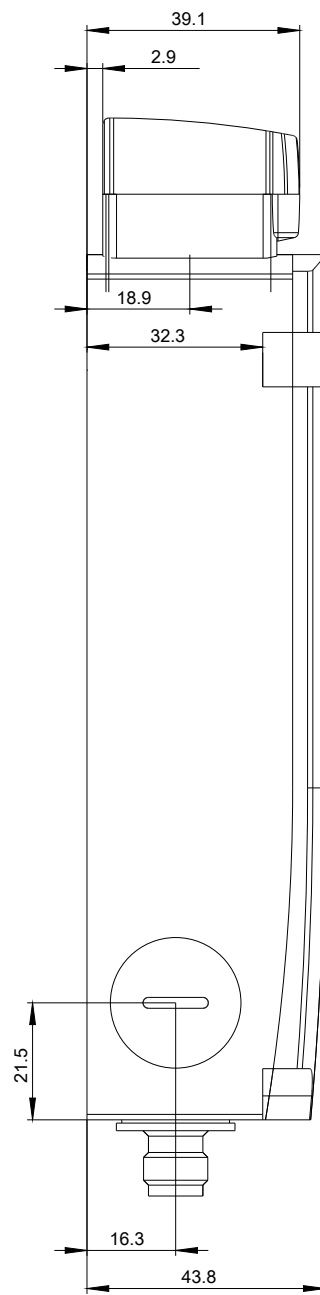
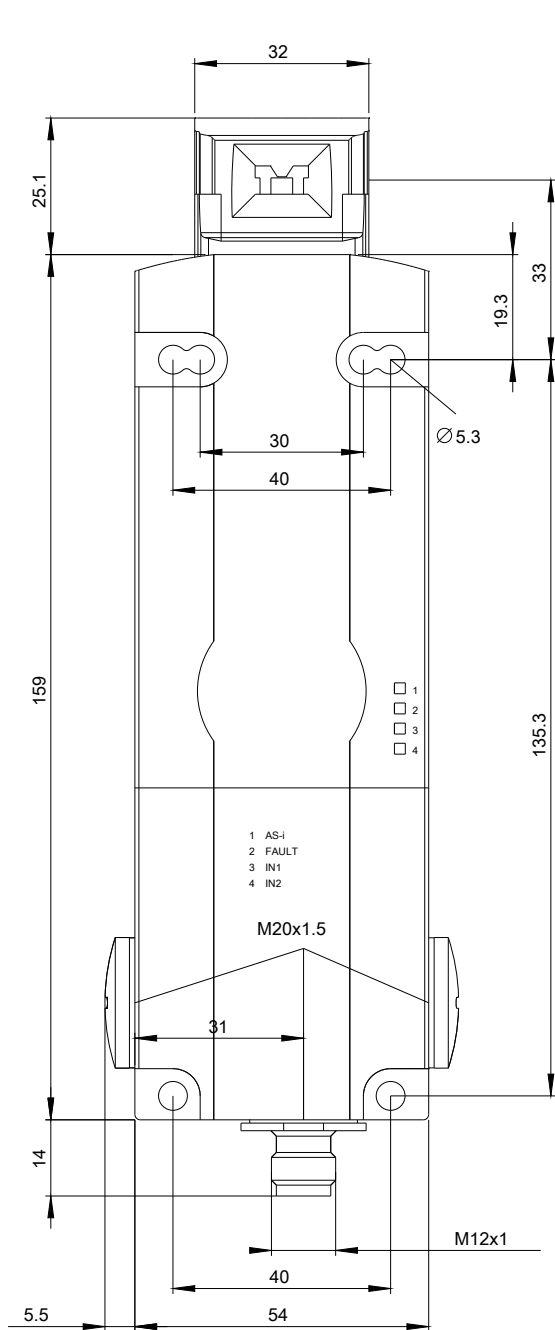
<http://support.automation.siemens.com/WW/CAXorder/default.aspx?lang=en&mlfb=3SF1324-1SB21-1BA3>

### Service&Support

<https://support.industry.siemens.com/cs/ww/en/ps/3SF1324-1SB21-1BA3>

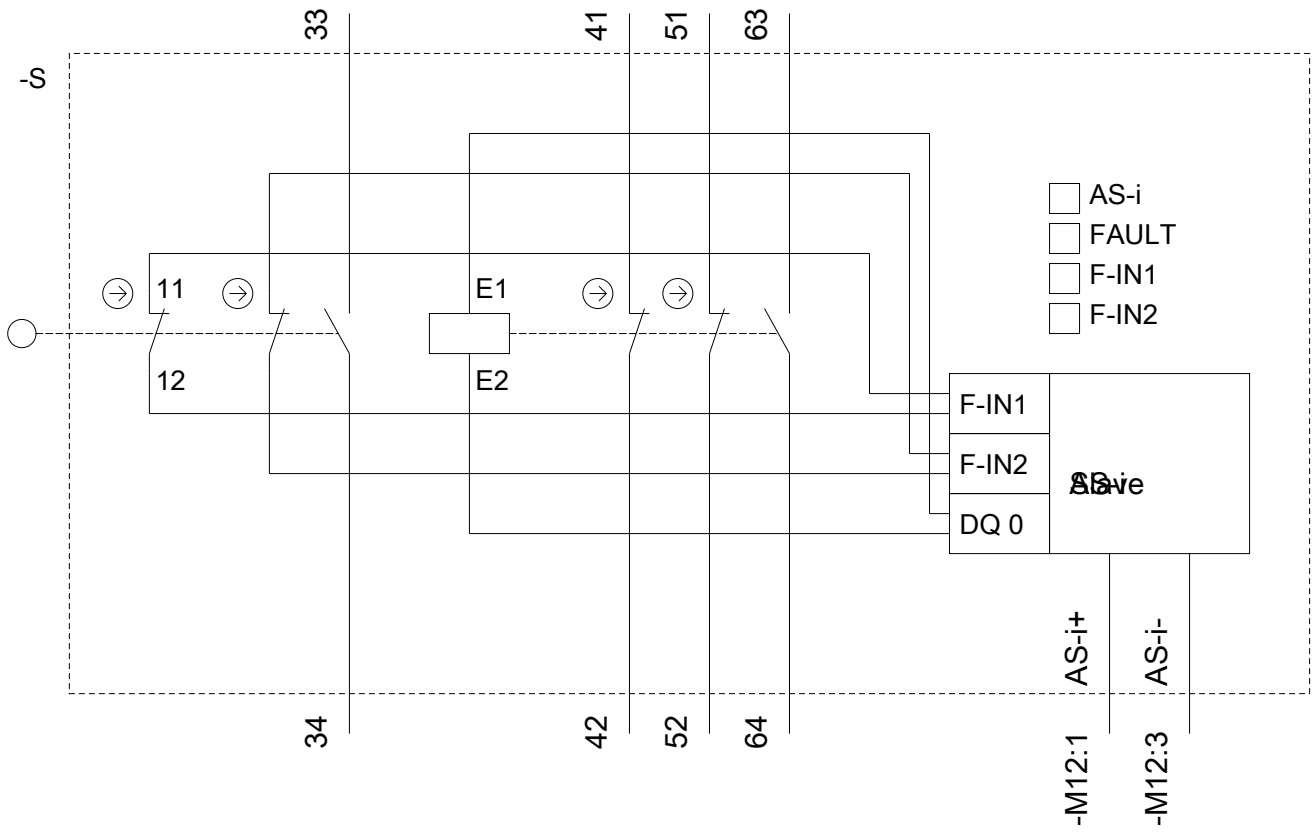
### Image database (product images, 2D dimension drawings, 3D models, device circuit diagrams, EPLAN macros, ...)

[http://www.automation.siemens.com/bilddb/cax\\_de.aspx?mlfb=3SF1324-1SB21-1BA3&lang=en](http://www.automation.siemens.com/bilddb/cax_de.aspx?mlfb=3SF1324-1SB21-1BA3&lang=en)





1	→	ASI +
2	→	n. c.
3	→	ASI -
4	→	n. c.



Ostatnia zmiana:

12.09.2019