



Zabezpieczający łącznik pozycyjny z urządzeniem zapadkowym siła zamknięcia 1300 N 5 kierunków rozruchu Obudowa z tworzywa sztucznego, Wtyczka M12 ASIsafe zintegrowany kanał 1=wyzwalacz 1NC kanał 2=magnes 1NC ryglowanie sprężyną Pomocniczy mechanizm zdejmujący blokadę zamka z przodu napięcie elektromagnesu DC 24 V/AC Nadzór wyzwalacz 2NC/1NO Nadzór magnes 2NC/1NO opowiedni, osobny Wyzwalacz 3SE5000-0AV0 musi być zamawiany oddzielnie

Nazwa markowa produktu	SIRIUS
oznaczenie produktu	Mechaniczne wyłączniki bezpieczeństwa
wykonanie produktu	Z oddzielnym elementem wykonawczym oraz trzpieniem
oznaczenie typu produktu	3SF13
numer artykułu producenta	
<ul style="list-style-type: none"> opcjonalnych elementów wykonawczych 	3SE5000-0AV01 wyzwalacz standardowy, 3SE5000-0AV02 wyzwalacz z mocowaniem pionowym, 3SE5000-0AV03 wyzwalacz z mocowaniem poprzecznym, 3SE5000-0AV04 wyzwalacz promieniowy z lewej, 3SE5000-0AV05 wyzwalacz uniwersalny, 3SE5000-0AV06 wyzwalacz promieniowy z prawej, 3SE5000-0AV07 wyzwalacz do trudnych warunków
możliwość zastosowania wyłącznik bezpieczeństwa	Tak

Ogólne dane techniczne

funkcja produktu	
<ul style="list-style-type: none"> wymuszone otwarcie 	Tak
stopień zanieczyszczenia	Klasa 3
wytrzymałość na napięcie udarowe wartość znamionowa	0,8 kV
<ul style="list-style-type: none"> Stopień ochrony IP 	IP66/IP67
odporność na wstrząsy	30g / 11 ms

<ul style="list-style-type: none"> • zgodnie z IEC 60068-2-27 	30 g / 11 ms
żywołność mechaniczna (liczba cykli łączeniowych)	
<ul style="list-style-type: none"> • typowy 	1 000 000
materiał obudowy główki przełącznika	Tworzywo
oznaczenie środków roboczych zgodnie z IEC 81346-2:2009	B
oznaczenie środków roboczych zgodnie z DIN EN 61246-2	B
Siła zamykająca	1 300 N
<ul style="list-style-type: none"> • zgodnie z DIN EN ISO 14119 	1 000 N
Dokładność powtórzeń	0,1 mm
Minimalna siła załączenia w kierunku aktywacji	30 N

Obudowa

Wykonanie obudowy	Wykonanie specjalne
materiał obudowy	Tworzywo
Wykonanie obudowy zgodnie z normą	Nigdy

Głowica napędowa

wykonanie funkcji łączeniowych	Rozwierny z wymuszonym otwarciem
Liczba kierunków załączenia	5

Przyłącza/ Zaciski

wykonanie przyłącza elektrycznego	Wtyczka M12, sztywna
--	----------------------

Dane związane z bezpieczeństwem

Wartość B10 z wysokim współczynnikiem przywołania	
<ul style="list-style-type: none"> • zg. z SN 31920 	1 000 000
Udział niebezpiecznych awarii z wysokim współczynnikiem przywołania	
<ul style="list-style-type: none"> • zg. z SN 31920 	20 %
Wykonanie podłączenia wtykowego	Gniazdko M12, 4-bieg.: Pin 1 = ASI+ , Pin 2 = nie przypisane, Pin 3= ASI-, Pin 4 = nie przypisane
wykonanie blokady	ryglowanie sprężyną (zasada prądu spoczynkowego) z pomocniczym mechanizmem zdejmującym blokadę i zamkiem

Komunikacja/ Protokół

wykonanie złącza	Wtyczka M12, sztywna
Profil slave AS-Interface	7.B.F
Kod ID1	F (hex, variabel 0...F)

Napięcie zasilania

napięcie zasilające cewki elektromagnesu	24 V
---	------

Instalacja/ Mocowanie/ Wymiary

pozycja montażowa	Dowolny
rodzaj montażu	mocowanie śrubowe

Aprobaty/ Certyfikaty

General Product Approval	Functional Safety/Safety of Machinery	Declaration of Conformity
--------------------------	---------------------------------------	---------------------------



[Type Examination Certificate](#)

[Miscellaneous](#)



EG-Konf.

Test Certificates	other
-------------------	-------

[Type Test Certificates/Test Report](#)

[Confirmation](#)

[Miscellaneous](#)

Więcej informacji

Information- and Downloadcenter

www.siemens.com/sirius/catalogs

Industry Mall (System zamawiania online)

<https://mall.industry.siemens.com/mall/pl/pl/Catalog/product?mlfb=3SF1324-1SE21-1BA1>

CAX-Online-Generator

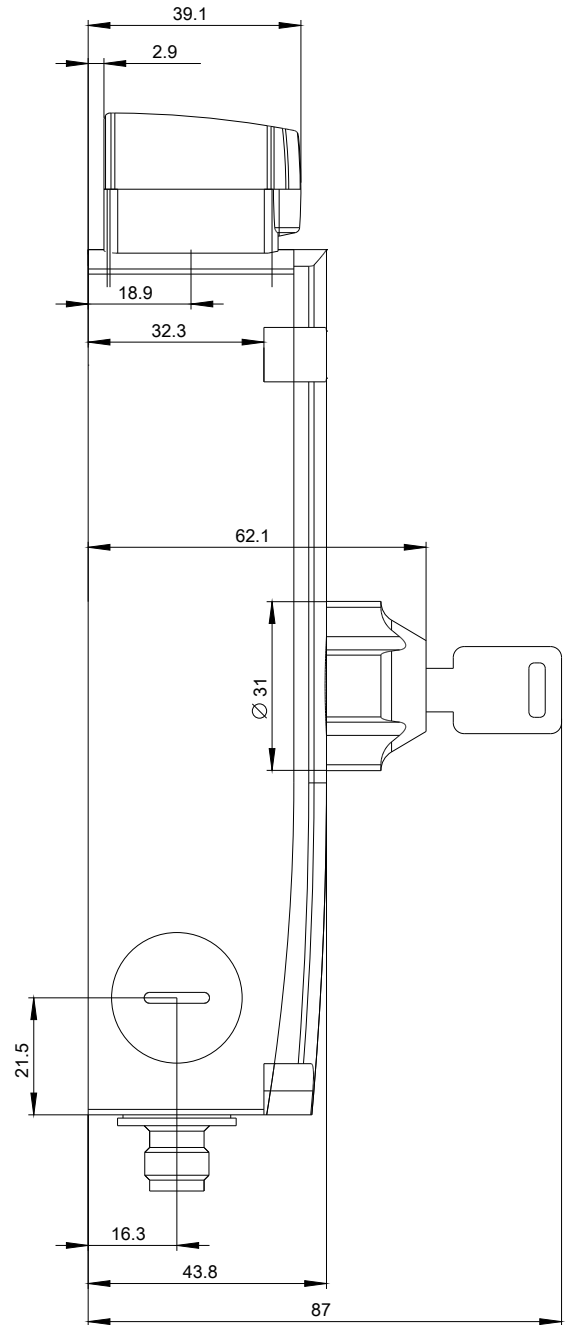
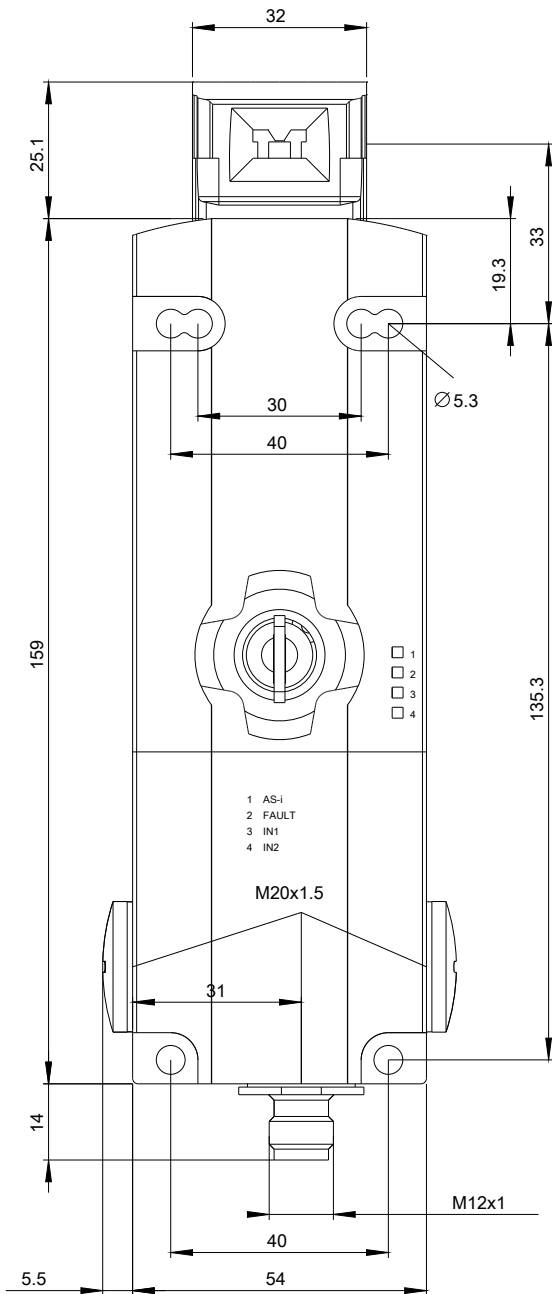
<http://support.automation.siemens.com/WW/CAXorder/default.aspx?lang=en&mlfb=3SF1324-1SE21-1BA1>

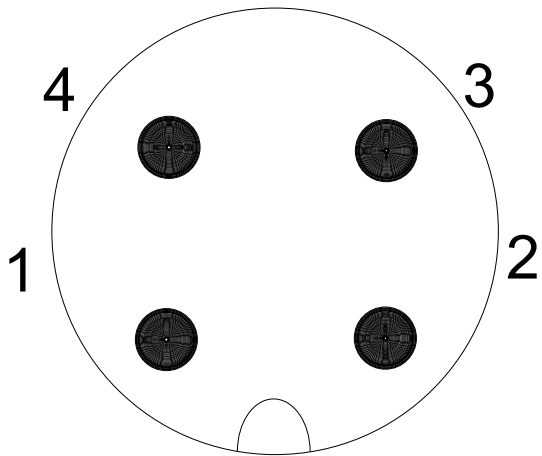
Service&Support

<https://support.industry.siemens.com/cs/ww/en/ps/3SF1324-1SE21-1BA1>

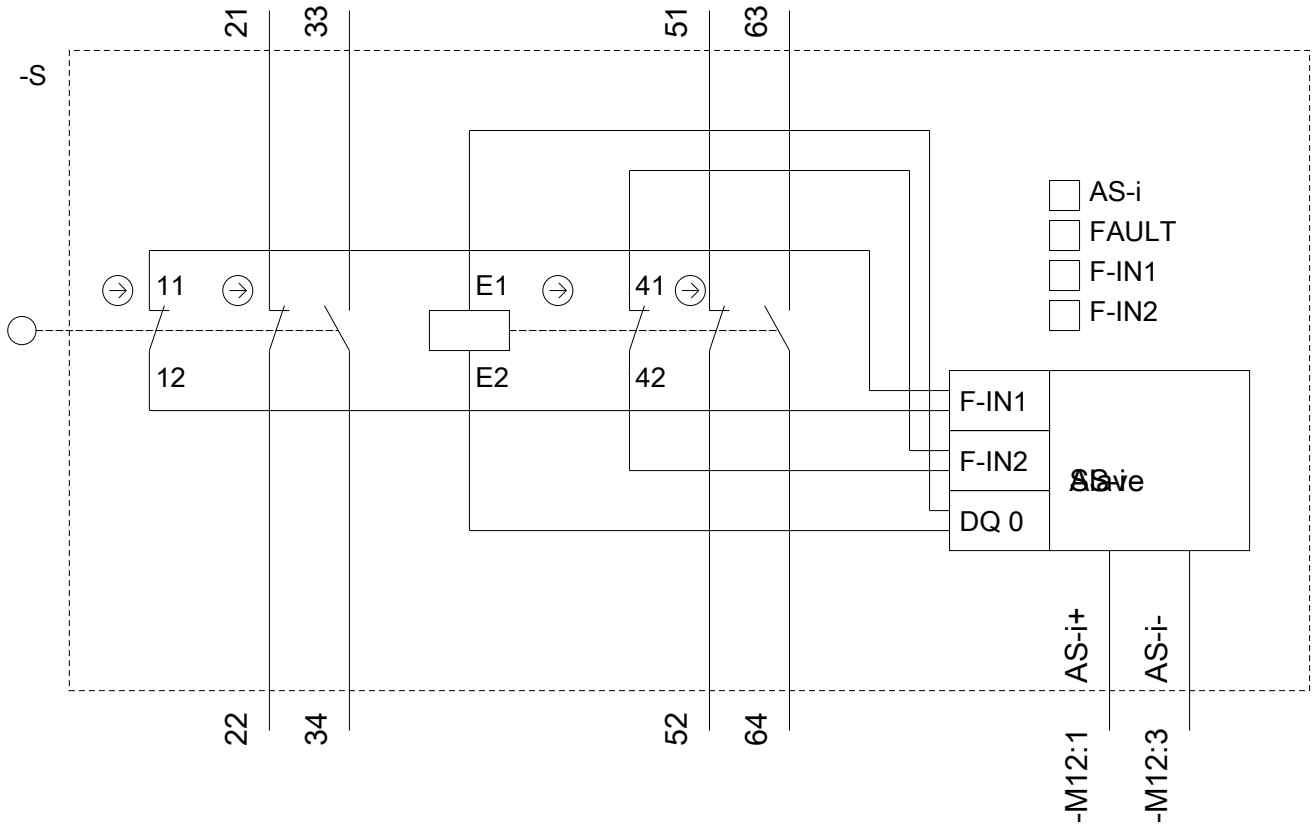
Image database (product images, 2D dimension drawings, 3D models, device circuit diagrams, EPLAN macros, ...)

http://www.automation.siemens.com/bilddb/cax_de.aspx?mlfb=3SF1324-1SE21-1BA1&lang=en





1	→	ASI +
2	→	n. c.
3	→	ASI -
4	→	n. c.



Ostatnia zmiana:

12.09.2019