

Stycznik mocy, AC-3 25 A, 11 kW / 400 V 1 NO+ 1 NC, AC 480 V, 60 Hz, 3-biegunowy, wielkość S0 przyłącze śrubowe



Nazwa markowa produktu	SIRIUS
oznaczenie produktu	Stycznik mocy
oznaczenie typu produktu	3RT2

### Ogólne dane techniczne

<b>rozszerzenie produktu</b>	
<ul style="list-style-type: none"> <li>• moduł funkcyjny do komunikacji</li> <li>• przełącznik pomocniczy</li> </ul>	<p>Nigdy</p> <p>Tak</p>
<b>Wytrzymałość na napięcie udarowe</b>	
<ul style="list-style-type: none"> <li>• obwodu głównego wartość znamionowa</li> <li>• obwodu pomocniczego wartość znamionowa</li> </ul>	<p>6 kV</p> <p>6 kV</p>
<b>Maksymalne dopuszczalne napięcie dla bezpiecznej izolacji</b>	
<ul style="list-style-type: none"> <li>• pomiędzy cewką a stykami głównymi zg. z EN 60947-1</li> <li>• stopień ochrony IP od przodu</li> <li>• stopień ochrony IP zacisku przyłączeniowego</li> </ul>	<p>400 V</p> <p>IP20</p> <p>IP20</p>
<b>odporność na wstrząsy przy impulsie prostokątnym</b>	
<ul style="list-style-type: none"> <li>• przy AC</li> </ul>	8,3g / 5 ms, 5,3g / 10 ms
<b>odporność na wstrząsy przy impulsie sinusoidalnym</b>	

• przy AC	13,5g / 5 ms, 8,3g / 10 ms
<b>żywoćność mechaniczna (liczba cykli łączeniowych)</b>	
• stycznika typowy	10 000 000
• stycznika z elektronicznym blokiem styków pomocniczych typowy	5 000 000
• stycznika z blokiem styków pomocniczych typowy	10 000 000
<b>oznaczenie środków roboczych zgodnie z DIN 40719 i IEC 204-2 zgodnie z IEC 750</b>	K
<b>oznaczenie środków roboczych zgodnie z IEC 81346-2:2009</b>	Q

### Warunki środowiska

<b>wysokość montażu przy wysokości nad poziomem morza</b>	
• maksymalny	2 000 m
<b>temperatura otoczenia</b>	
• podczas pracy	-25 ... +60 °C
• podczas magazynowania	-55 ... +80 °C

### Obwód główny

<b>liczba biegunów dla głównego obwodu prądowego</b>	3
<b>liczba zestyków zwiernych dla styków głównych</b>	3
<b>napięcie robocze</b>	
• przy AC-3 wartość znamionowa maksymalny	690 V
• prąd roboczy przy AC-1 przy 400 V	
— przy temperaturze otoczenia 40 °C wartość znamionowa	40 A
•	
— prąd roboczy przy AC-1 do 690 V przy temperaturze otoczenia 40 °C wartość znamionowa	40 A
— prąd roboczy przy AC-1 do 690 V przy temperaturze otoczenia 60°C wartość znamionowa	35 A
• prąd roboczy przy AC-2 przy 400 V wartość znamionowa	25 A
• prąd roboczy przy AC-3	
— przy 400 V wartość znamionowa	25 A
— przy 500 V wartość znamionowa	18 A
— przy 690 V wartość znamionowa	13 A
• prąd roboczy przy AC-4 przy 400 V wartość znamionowa	15,5 A
<b>Przekrój minimalny w obwodzie głównym w przypadku maksymalnej wartości znamionowej AC-1</b>	10 mm <sup>2</sup>

<b>prąd roboczy na ok. 200000 cykli roboczych przy AC-4</b>	
• przy 400 V wartość znamionowa	9 A
• przy 690 V wartość znamionowa	9 A
<b>prąd roboczy</b>	
• przy 1 ścieżce prądowej przy DC-1	
— przy 24 V wartość znamionowa	35 A
— przy 110 V wartość znamionowa	4,5 A
— przy 220 V wartość znamionowa	1 A
— przy 440 V wartość znamionowa	0,4 A
— przy 600 V wartość znamionowa	0,25 A
• przy 2 torach prądowych szeregowo przy DC-1	
— przy 24 V wartość znamionowa	35 A
— przy 110 V wartość znamionowa	35 A
— przy 220 V wartość znamionowa	5 A
— przy 440 V wartość znamionowa	1 A
— przy 600 V wartość znamionowa	0,8 A
• przy 3 torach prądowych połączonych szeregowo przy DC-1	
— przy 24 V wartość znamionowa	35 A
— przy 110 V wartość znamionowa	35 A
— przy 220 V wartość znamionowa	35 A
— przy 440 V wartość znamionowa	2,9 A
— przy 600 V wartość znamionowa	1,4 A
<b>prąd roboczy</b>	
• przy 1 ścieżce prądowej przy DC-3 przy DC-5	
— przy 24 V wartość znamionowa	20 A
— przy 110 V wartość znamionowa	2,5 A
— przy 220 V wartość znamionowa	1 A
— przy 440 V wartość znamionowa	0,09 A
— przy 600 V wartość znamionowa	0,06 A
• przy 2 torach prądowych szeregowo przy DC-3 przy DC-5	
— przy 24 V wartość znamionowa	35 A
— przy 110 V wartość znamionowa	15 A
— przy 220 V wartość znamionowa	3 A
— przy 440 V wartość znamionowa	0,27 A
— przy 600 V wartość znamionowa	0,16 A
• przy 3 torach prądowych połączonych szeregowo przy DC-3 przy DC-5	
— przy 24 V wartość znamionowa	35 A
— przy 110 V wartość znamionowa	35 A

— przy 220 V wartość znamionowa	10 A
— przy 440 V wartość znamionowa	0,6 A
— przy 600 V wartość znamionowa	0,6 A
<b>moc robocza</b>	
• przy AC-1	
— przy 230 V wartość znamionowa	13,3 kW
— przy 230 V przy temp. 60°C wartość znamionowa	13,3 kW
— przy 400 V wartość znamionowa	23 kW
— przy 400 V przy temp. 60°C wartość znamionowa	23 kW
— przy 690 V wartość znamionowa	40 kW
— przy 690 V przy temp. 60°C wartość znamionowa	40 kW
• przy AC-2 przy 400 V wartość znamionowa	11 kW
• przy AC-3	
— przy 230 V wartość znamionowa	5,5 kW
— przy 400 V wartość znamionowa	11 kW
— przy 500 V wartość znamionowa	11 kW
— przy 690 V wartość znamionowa	11 kW
<b>moc robocza na ok. 200000 cykli roboczych przy AC-4</b>	
• przy 400 V wartość znamionowa	4,4 kW
• przy 690 V wartość znamionowa	7,7 kW
<b>Krótkotrwały prąd termiczny ograniczony do 10 s</b>	200 A
<b>Częstotliwość załączania w trybie jałowym</b>	
• przy AC	5 000 1/h
<b>częstotliwość przełączania</b>	
• przy AC-1 maksymalny	1 000 1/h
• przy AC-2 maksymalny	750 1/h
• przy AC-3 maksymalny	750 1/h
• przy AC-4 maksymalny	250 1/h
<b>Obwód sterowniczy/ Sterowanie</b>	
<b>rodzaj napięcia zasilającego napięcia sterującego</b>	AC
<b>zasilające napięcie sterujące przy AC</b>	
• przy 60 hz wartość znamionowa	480 V
<b>współczynnik zakresu roboczego, zasilające napięcie sterujące, wartość znamionowa cewki elektromagnesu przy AC</b>	
• przy 60 hz	0,85 ... 1,1
<b>Pobór mocy cewki elektromagnesu przy AC</b>	
• przy 60 hz	87 V·A

<b>Współczynnik indukcyjny mocy z mocą zamykania cewki</b>	
• przy 60 Hz	0,76
<b>Pozorna moc trzymania cewki elektromagnesu przy AC</b>	
• przy 60 Hz	9,4 V·A
<b>Współczynnik indukcyjny mocy z mocą trzymania cewki</b>	
• przy 60 Hz	0,28
<b>Zwłoka zamknięcia</b>	
• przy AC	8 ... 40 ms
<b>zwłoka otwarcia</b>	
• przy AC	4 ... 16 ms
<b>Czas trwania łuku</b>	10 ... 10 ms

### Obwód pomocniczy

<b>liczba zestyków rozwiernych dla styków pomocniczych</b>	
• bezzwłoczny	1
<b>liczba zestyków zwiernych dla styków pomocniczych</b>	
• bezzwłoczny	1
<b>prąd roboczy przy AC-12 maksymalny</b>	10 A
<b>prąd roboczy przy AC-15</b>	
• przy 230 V wartość znamionowa	10 A
• przy 400 V wartość znamionowa	3 A
• przy 500 V wartość znamionowa	2 A
• przy 690 V wartość znamionowa	1 A
<b>prąd roboczy przy DC-12</b>	
• przy 24 V wartość znamionowa	10 A
• przy 48 V wartość znamionowa	6 A
• przy 60 V wartość znamionowa	6 A
• przy 110 V wartość znamionowa	3 A
• przy 125 V wartość znamionowa	2 A
• przy 220 V wartość znamionowa	1 A
• przy 600 V wartość znamionowa	0,15 A
<b>prąd roboczy przy DC-13</b>	
• przy 24 V wartość znamionowa	10 A
• przy 48 V wartość znamionowa	2 A
• przy 60 V wartość znamionowa	2 A
• przy 110 V wartość znamionowa	1 A
• przy 125 V wartość znamionowa	0,9 A
• przy 220 V wartość znamionowa	0,3 A
• przy 600 V wartość znamionowa	0,1 A

niezawodność styku styków pomocniczych	1 awaria styku na 100 milionów (17 V, 1 mA)
--	---

### Dane znamionowe UL/CSA

<b>Prąd pełnego obciążenia (FLA) dla trójfazowego silnika AC</b>	
<ul style="list-style-type: none"> <li>• przy 480 V wartość znamionowa</li> <li>• przy 600 V wartość znamionowa</li> </ul>	<p>21 A</p> <p>22 A</p>
<b>Oddawana moc mechaniczna [hp]</b>	
<ul style="list-style-type: none"> <li>• dla jednofazowego silnika AC <ul style="list-style-type: none"> <li>— przy 110/120 V wartość znamionowa</li> <li>— przy 230 V wartość znamionowa</li> </ul> </li> <li>• dla trójfazowego silnika AC <ul style="list-style-type: none"> <li>— przy 200/208 V wartość znamionowa</li> <li>— przy 220/230 V wartość znamionowa</li> <li>— przy 460/480 V wartość znamionowa</li> <li>— przy 575/600 V wartość znamionowa</li> </ul> </li> </ul>	<p>2 hp</p> <p>3 hp</p> <p>5 hp</p> <p>7,5 hp</p> <p>15 hp</p> <p>20 hp</p>
<b>Wytrzymałość styków pomocniczych zg. z UL</b>	A600 / Q600

### Ochrona zwarciova

<b>wykonanie wkładki bezpiecznikowej</b>	
<ul style="list-style-type: none"> <li>• dla ochrony zwarciovej głównego obwodu prądowego <ul style="list-style-type: none"> <li>— z rodzajem przypisania 1 wymagany</li> <li>— z rodzajem przypisania 2 wymagany</li> </ul> </li> <li>• dla ochrony zwarciovej styku pomocniczego wymagany</li> </ul>	<p>gG: 100 A (690 V, 100 kA), aM: 50 A (690 V, 100 kA), BS88: 100 A (415 V, 80 kA)</p> <p>gG: 35A (690V, 100kA), aM: 20A (690V, 100kA), BS88: 35A (415V, 80kA)</p> <p>gG: 10 A (500 V, 1 kA)</p>

### Instalacja/ Mocowanie/ Wymiary

<b>pozycja montażowa</b>	Możliwy obrót o +/-180° na pionowej powierzchni montażowej; możliwe wychylenie do przodu i do tyłu o +/- 22.5° na pionowej powierzchni montażowej
<b>rodzaj montażu</b>	
<ul style="list-style-type: none"> <li>• montaż szeregowy</li> </ul>	Tak
<b>wysokość</b>	85 mm
<b>szerokość</b>	45 mm
<b>głębokość</b>	97 mm
<b>odległość do zachowania</b>	
<ul style="list-style-type: none"> <li>• przy montażu szeregowym <ul style="list-style-type: none"> <li>— do przodu</li> <li>— w górę</li> <li>— w dół</li> <li>— na boki</li> </ul> </li> <li>• do części uziemionych</li> </ul>	<p>10 mm</p> <p>10 mm</p> <p>10 mm</p> <p>0 mm</p>

— do przodu	10 mm
— w górę	10 mm
— na boki	6 mm
— w dół	10 mm
• do części czynnych	
— do przodu	10 mm
— w górę	10 mm
— w dół	10 mm
— na boki	6 mm

## Przylączy/ Zaciski

<ul style="list-style-type: none"> <li>• wykonanie przylączy elektrycznego dla głównego obwodu prądowego</li> <li>• wykonanie przylączy elektrycznego dla obwodu pomocniczego i obwodu prądu sterowania</li> </ul>	Przylączy śrubowe
<p><b>rodzaj przekrojów poprzecznych możliwych do podłączenia przewodów</b></p> <ul style="list-style-type: none"> <li>• dla styków głównych <ul style="list-style-type: none"> <li>— jednożyłowy</li> <li>— jednożyłowy lub wielożyłowy</li> <li>— typu linka z tulejką kablową</li> </ul> </li> <li>• przy przewodach AWG dla styków głównych</li> </ul>	Przylączy śrubowe
<p><b>przekrój możliwego do podłączenia przewodu dla styków głównych</b></p> <ul style="list-style-type: none"> <li>• jednożyłowy</li> <li>• wielożyłowy</li> <li>• typu linka z tulejką kablową</li> </ul>	<p>2x (1 ... 2,5 mm<sup>2</sup>), 2x (2,5 ... 10 mm<sup>2</sup>)</p> <p>2x (1 ... 2,5 mm<sup>2</sup>), 2x (2,5 ... 10 mm<sup>2</sup>)</p> <p>2x (1 ... 2,5 mm<sup>2</sup>), 2x (2,5 ... 6 mm<sup>2</sup>), 1x 10 mm<sup>2</sup></p> <p>2x (16 ... 12), 2x (14 ... 8)</p>
<p><b>przekrój możliwego do podłączenia przewodu dla styków pomocniczych</b></p> <ul style="list-style-type: none"> <li>• jednożyłowy lub wielożyłowy</li> <li>• typu linka z tulejką kablową</li> </ul>	<p>1 ... 10 mm<sup>2</sup></p> <p>1 ... 10 mm<sup>2</sup></p> <p>1 ... 10 mm<sup>2</sup></p>
<p><b>rodzaj przekrojów poprzecznych możliwych do podłączenia przewodów</b></p> <ul style="list-style-type: none"> <li>• dla styków pomocniczych <ul style="list-style-type: none"> <li>— jednożyłowy lub wielożyłowy</li> <li>— typu linka z tulejką kablową</li> </ul> </li> <li>• przy przewodach AWG dla styków pomocniczych</li> </ul>	<p>0,5 ... 2,5 mm<sup>2</sup></p> <p>0,5 ... 2,5 mm<sup>2</sup></p> <p>2x (0,5 ... 1,5 mm<sup>2</sup>), 2x (0,75 ... 2,5 mm<sup>2</sup>)</p> <p>2x (0,5 ... 1,5 mm<sup>2</sup>), 2x (0,75 ... 2,5 mm<sup>2</sup>)</p> <p>2x (20 ... 16), 2x (18 ... 14)</p>
<p><b>numer AWG jako zakodowany przekrój przyłączanego przewodu</b></p> <ul style="list-style-type: none"> <li>• dla styków głównych</li> <li>• dla styków pomocniczych</li> </ul>	<p>16 ... 8</p> <p>20 ... 14</p>

## Dane związane z bezpieczeństwem

Wartość B10 z wysokim współczynnikiem przywołania • zg. z SN 31920	1 000 000
Udział niebezpiecznych awarii z wysokim współczynnikiem przywołania • zg. z SN 31920 • zg. z SN 31920	40 % 73 %
Współczynnik awarii [FIT] z wysokim współczynnikiem przywołania • zg. z SN 31920	100 FIT
funkcja produktu • styk lustrzany zg. z IEC 60947-4-1	Tak
Wartość T1 dla testowego interwału lub czasu życia zgodnie z IEC 61508	20 y
ochrona przeciwdotykowa przed porażeniem prądem elektrycznym	Ochrona przed dotknięciem palcem

### Aprobaty/ Certyfikaty

General Product Approval	EMC
--------------------------	-----



[KC](#)



Functional Safety/Safety of Machinery	Declaration of Conformity	Test Certificates	Marine / Shipping
---------------------------------------	---------------------------	-------------------	-------------------

[Type Examination Certificate](#)



[Miscellaneous](#)

[Type Test Certificates/Test Report](#)

[Special Test Certificate](#)



### Marine / Shipping



### other

[Confirmation](#)





## Więcej informacji

### Information- and Downloadcenter

[www.siemens.com/sirius/catalogs](http://www.siemens.com/sirius/catalogs)

### Industry Mall (System zamawiania online)

<https://mall.industry.siemens.com/mall/pl/pl/Catalog/product?mlfb=3RT2026-1AV60>

### CAX-Online-Generator

<http://support.automation.siemens.com/WW/CAXorder/default.aspx?lang=en&mlfb=3RT2026-1AV60>

### Service&Support

<https://support.industry.siemens.com/cs/ww/en/ps/3RT2026-1AV60>

### Image database (product images, 2D dimension drawings, 3D models, device circuit diagrams, EPLAN macros, ...)

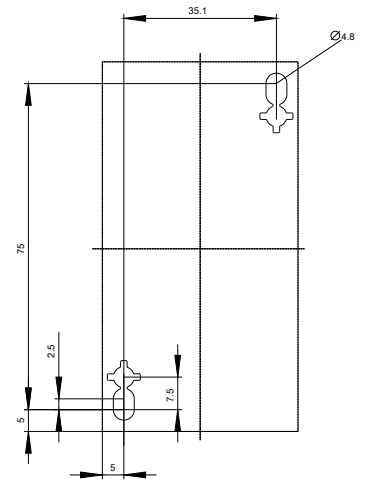
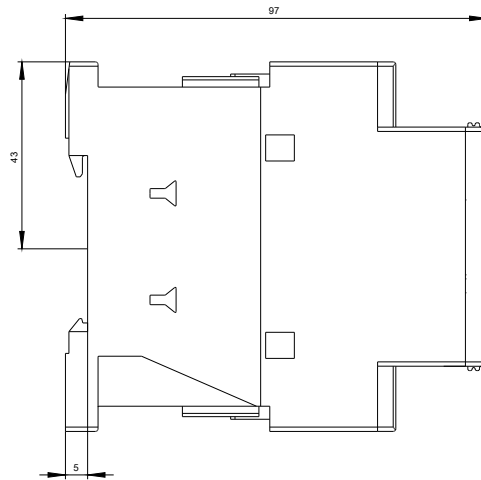
[http://www.automation.siemens.com/bilddb/cax\\_de.aspx?mlfb=3RT2026-1AV60&lang=en](http://www.automation.siemens.com/bilddb/cax_de.aspx?mlfb=3RT2026-1AV60&lang=en)

### Charakterystyka: Zachowanie wyzwalania, I<sup>2</sup>t, prąd przewodzenia

<https://support.industry.siemens.com/cs/ww/en/ps/3RT2026-1AV60/char>

### Charakterystyka (na przykład Życie elektryczne, Częstotliwość przełączania

<http://www.automation.siemens.com/bilddb/index.aspx?view=Search&mlfb=3RT2026-1AV60&objecttype=14&gridview=view1>







Ostatnia zmiana:

11.09.2019