

Zabezpieczający łącznik pozycyjny z oddzielnym wyzwalaczem 5 kierunków rozruchu Obudowa metalowa, szerokość 56 mm ASIsafe zintegrowany Status AS-i: 1: F-IN1, 2: F-IN2 3:AS-i/Awaria Pełzające elementy łączeniowe 1 NC z wtyczką 4-biegunową M12 kanał 1 na NC, kanał 2 na gniazdo M12 po po prawej



Nazwa markowa produktu	SIRIUS
oznaczenie produktu	Mechaniczne wyłączniki bezpieczeństwa
oznaczenie typu produktu	3SF11
numer artykułu producenta	
<ul style="list-style-type: none"> opcjonalnych elementów wykonawczych 	Standardowy element wykonawczy 3SE5000-0AV01, element wykonawczy montowany pionowo 3SE5000-0AV02, element wykonawczy montowany poziomo 3SE5000-0AV03, element wykonawczy promieniowy lewostronny 3SE5000-0AV04, uniwersalny element wykonawczy 3SE5000-0AV05, w
możliwość zastosowania wyłącznik bezpieczeństwa	Tak

Ogólne dane techniczne	
funkcja produktu	
<ul style="list-style-type: none"> wymuszone otwarcie 	Tak
stopień zanieczyszczenia	Klasa 3
wytrzymałość na napięcie udarowe wartość znamionowa	0,8 kV
<ul style="list-style-type: none"> Stopień ochrony IP 	IP66/IP67
odporność na wstrząsy	
<ul style="list-style-type: none"> zgodnie z IEC 60068-2-27 	30 g / 11 ms
żywotność mechaniczna (liczba cykli łączeniowych)	

• typowy	1 000 000
materiał obudowy głowki przełącznika	Obudowa metalowa
oznaczenie środków roboczych zgodnie z IEC 81346-2:2009	B
oznaczenie środków roboczych zgodnie z DIN EN 61246-2	B
zasada działania	Mechaniczne
Dokładność powtórzeń	0,1 mm
Minimalna siła załączenia w kierunku aktywacji	10 N
Długość czujnika	124 mm
Szerokość czujnika	56 mm
wykonanie styku łączeniowego	Mechaniczny
liczba zestyków rozwiernych dla styków pomocniczych	2
liczba zestyków zwiernych dla styków pomocniczych	0
liczba zestyków przełącznych dla styków pomocniczych	1
wykonanie złącza do komunikacji związanej z bezpieczeństwem	ASIsafe przez wtyczkę M12, kanał 2 podłączony dalej do gniazda M12, z prawej

Obudowa

Wykonanie obudowy	Blok, szeroki
materiał obudowy	Metal
Pokrycie obudowy	Katodowe lakierowanie zanurzeniowe
Wykonanie obudowy zgodnie z normą	Nigdy

Głowica napędowa

wykonanie funkcji łączeniowych	Rozwierny z wymuszonym otwarciem
zasada łączenia	Styki pełzające
Liczba styków łączeniowych dla zadań bezpieczeństwa	1

Przylącza/ Zaciski

wykonanie przylącza elektrycznego	Wtyczka M12
Wykonanie podłączenia wtykowego	Gniazdko M12, 4-bieg.: Pin 1 = ASI+ , Pin 2 = nie przypisane, Pin 3= ASI-, Pin 4 = nie przypisane
Profil slave AS-Interface	0.B.F
Kod ID1	F (hex, variabel 0...F)

Napięcie zasilania

rodzaj napięcia napięcia zasilającego	
• opcjonalnego podświetlenia LED	DC
napięcie zasilające	
• diody LED	24 V

Instalacja/ Mocowanie/ Wymiary

pozycja montażowa	Dowolny
-------------------	---------

Aprobaty/ Certyfikaty

General Product Approval

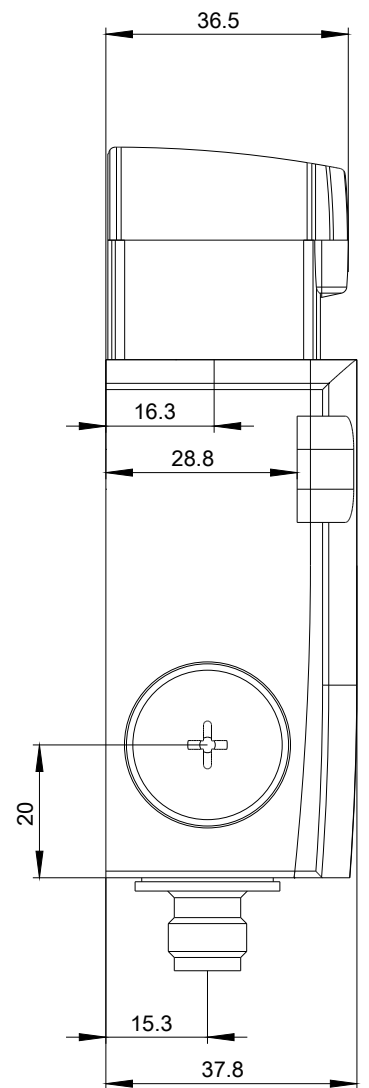
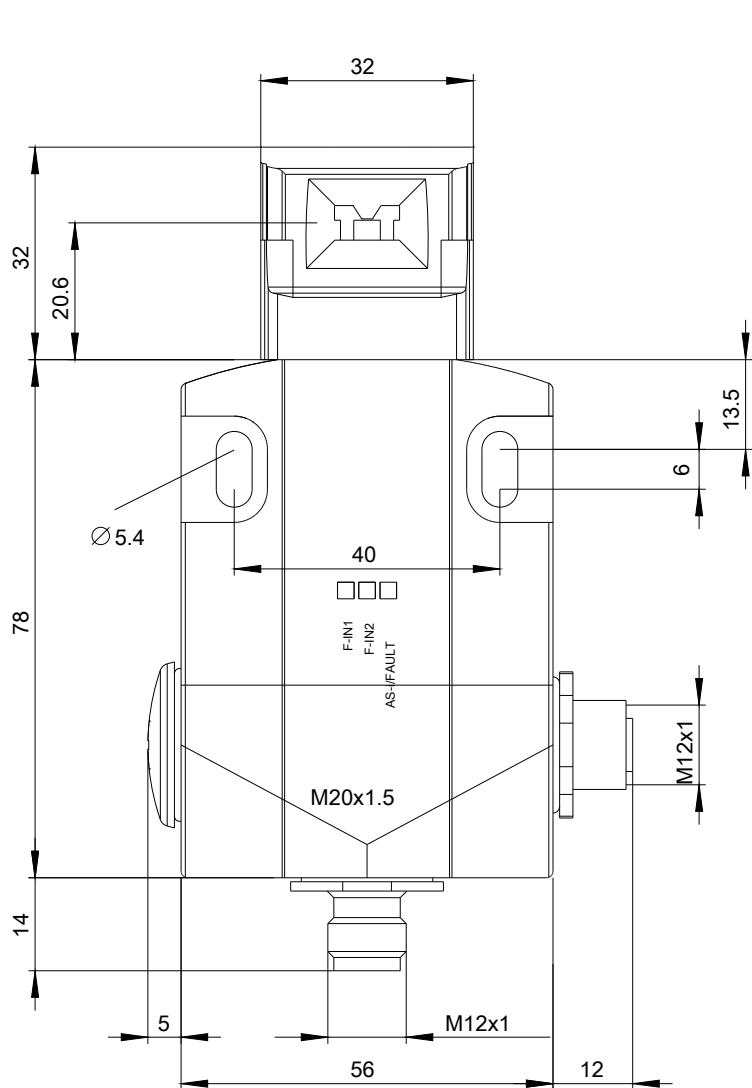
Declaration of Conformity

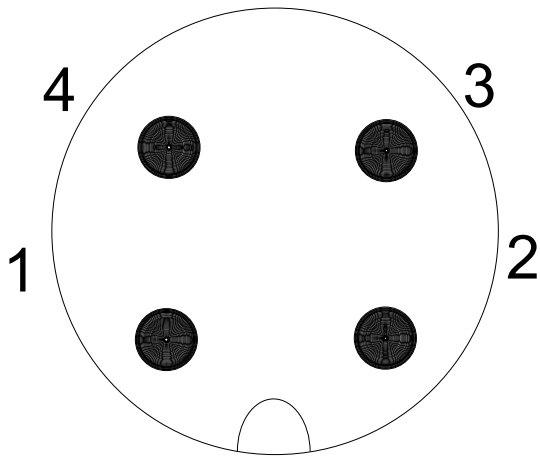
other

[Miscellaneous](#)[Confirmation](#)[Miscellaneous](#)

Więcej informacji

Information- and Downloadcenterwww.siemens.com/sirius/catalogs**Industry Mall (System zamawiania online)**<https://mall.industry.siemens.com/mall/pl/pl/Catalog/product?mlfb=3SF1124-1QV10-1BA2>**CAX-Online-Generator**<http://support.automation.siemens.com/WW/CAXorder/default.aspx?lang=en&mlfb=3SF1124-1QV10-1BA2>**Service&Support**<https://support.industry.siemens.com/cs/ww/en/ps/3SF1124-1QV10-1BA2>**Image database (product images, 2D dimension drawings, 3D models, device circuit diagrams, EPLAN macros, ...)**http://www.automation.siemens.com/bilddb/cax_de.aspx?mlfb=3SF1124-1QV10-1BA2&lang=en





1	→	ASI +
2	→	n. c.
3	→	ASI -
4	→	n. c.

Ostatnia zmiana:

12.09.2019