

Wyłącznik podstawowy bez dźwigni napędowej Obudowa z tworzywa sztucznego o szerokości 50 mm ASIsafe zintegrowany Status AS-i:
1: F-IN1, 2: F-IN2 3:AS-i/Awaria Pełzające elementy łączeniowe 2NC z wtyczką 4-biegunową M12 kanał 1 na NC, kanał 2 na gniazdo M12 po po prawej



Nazwa markowa produktu	SIRIUS
oznaczenie produktu	Mechaniczne wyłączniki bezpieczeństwa
oznaczenie typu produktu	3SF12
numer artykułu producenta	
<ul style="list-style-type: none"> dostarczonego wyłącznika podstawowego 	3SF1244-1KC05-1BA2
możliwość zastosowania wyłącznik bezpieczeństwa	Tak

Ogólne dane techniczne

funkcja produktu	
<ul style="list-style-type: none"> wymuszone otwarcie 	Tak
stopień zanieczyszczenia	Klasa 3
wytrzymałość na napięcie udarowe wartość znamionowa	0,8 kV
<ul style="list-style-type: none"> Stopień ochrony IP 	IP66/IP67
odporność na wstrząsy	
<ul style="list-style-type: none"> zgodnie z IEC 60068-2-27 	30 g / 11 ms
żywność mechaniczna (liczba cykli łączeniowych)	
<ul style="list-style-type: none"> typowy 	15 000 000
oznaczenie środków roboczych zgodnie z IEC 81346-2:2009	B

oznaczenie środków roboczych zgodnie z DIN EN 61246-2	B
zasada działania	Mechaniczne
Dokładność powtórzeń	0,1 mm
Minimalna siła załączenia w kierunku aktywacji	20 N
Długość czujnika	60,7 mm
Szerokość czujnika	50 mm
wykonanie styku łączeniowego	Mechaniczny
liczba zestyków rozwiernych dla styków pomocniczych	2
liczba zestyków zwiernych dla styków pomocniczych	0
liczba zestyków przełącznych dla styków pomocniczych	1
wykonanie złącza do komunikacji związanej z bezpieczeństwem	ASISafe przez wtyczkę M12, kanał 2 podłączony dalej do gniazda M12, z prawej

Obudowa	
Wykonanie obudowy	Blok, szeroki
materiał obudowy	Tworzywo
Wykonanie obudowy zgodnie z normą	Nigdy

Głowica napędowa	
konstrukcja mechanizmu napędowego	pozostałe, bez, Wyłącznik podstawowy AS-i z wtyczką
wykonanie funkcji łączeniowych	Rozwierny z wymuszonym otwarciem
zasada łączenia	Styki migowe
Liczba styków łączeniowych dla zadań bezpieczeństwa	1

Przyłącza/ Zaciski	
wykonanie przyłącza elektrycznego	Wtyczka M12, sztywna, 4-bieg.
Wykonanie podłączenia wtykowego	Gniazdko M12, 4-bieg.: Pin 1 = ASI+ , Pin 2 = nie przypisane, Pin 3= ASI-, Pin 4 = nie przypisane
Profil slave AS-Interface	0.B.F
Kod ID1	F (hex, variabel 0...F)

Napięcie zasilania	
rodzaj napięcia napięcia zasilającego	DC
<ul style="list-style-type: none"> opcjonalnego podświetlenia LED 	
napięcie zasilające	24 V
<ul style="list-style-type: none"> diody LED 	

Instalacja/ Mocowanie/ Wymiary	
pozycja montażowa	Dowolny
rodzaj montażu	mocowanie śrubowe

Aprobaty/ Certyfikaty	
-----------------------	--

General Product Approval	Functional Safety/Safety of Machinery	Declaration of Conformity	Test Certificates
--------------------------	---------------------------------------	---------------------------	-------------------



[Type Examination Certificate](#)



[Miscellaneous](#)

[Type Test Certificates/Test Report](#)

other

[Confirmation](#)

Więcej informacji

Information- and Downloadcenter

www.siemens.com/sirius/catalogs

Industry Mall (System zamawiania online)

<https://mall.industry.siemens.com/mall/pl/pl/Catalog/product?mfb=3SF1244-1LC05-1BA2>

CAX-Online-Generator

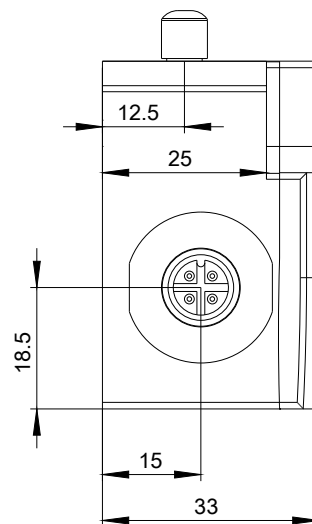
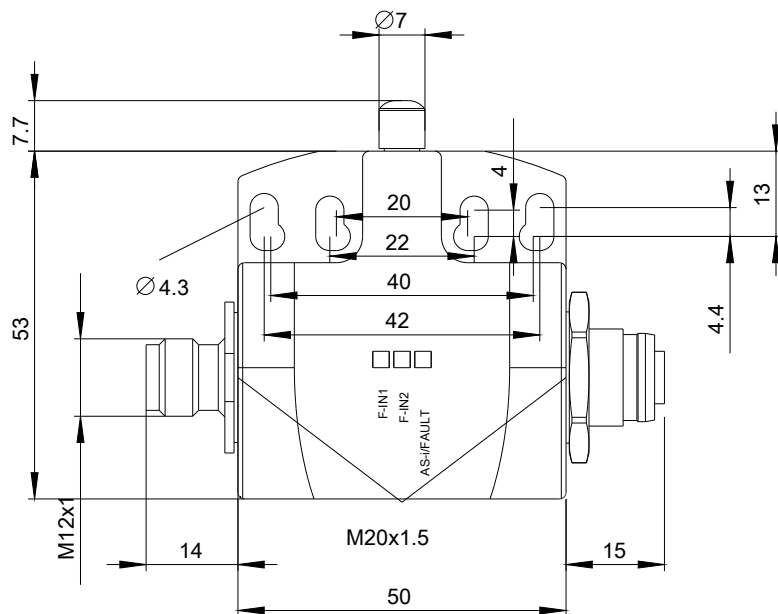
<http://support.automation.siemens.com/WW/CAXorder/default.aspx?lang=en&mfb=3SF1244-1LC05-1BA2>

Service&Support

<https://support.industry.siemens.com/cs/ww/en/ps/3SF1244-1LC05-1BA2>

Image database (product images, 2D dimension drawings, 3D models, device circuit diagrams, EPLAN macros, ...)

http://www.automation.siemens.com/bilddb/cax_de.aspx?mfb=3SF1244-1LC05-1BA2&lang=en





1	→	ASI +
2	→	n. c.
3	→	ASI -
4	→	n. c.

Ostatnia zmiana:

12.09.2019