

INSTRUKCJA OBSŁUGI

Nr produktu 001687404

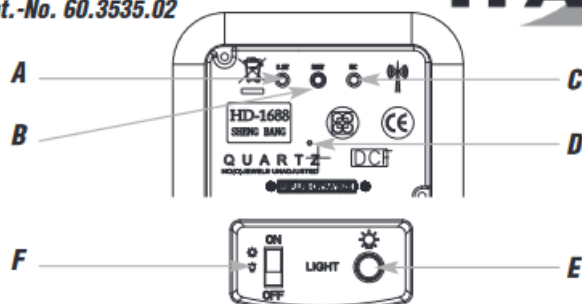
**Zegar ścienny analogowy TFA Dostmann
60.3535.02, Sterowany radiowo, (Ø x G) 253
mm x 42 mm**



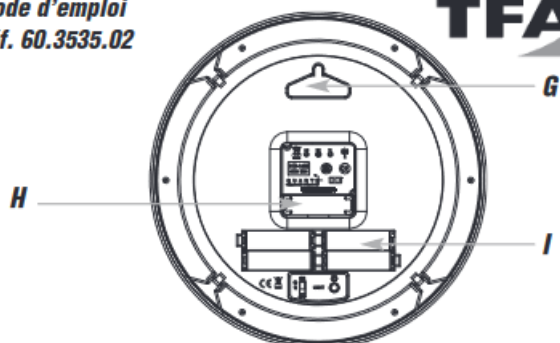
Bedienungsanleitung
Kat. Nr. 60.3535.02



Instruction manual
Cat.-No. 60.3535.02



Mode d'emploi
Réf. 60.3535.02



Dziękujemy za wybranie tego instrumentu od TFA.

1. Przed użyciem tego produktu

- Prosimy o uważne przeczytanie instrukcji obsługi. Informacje te pomogą Ci zapoznać się z nowym urządzeniem, poznać wszystkie jego funkcje i części, poznać ważne szczegóły dotyczące jego pierwszego użycia i obsługi oraz uzyskać porady w przypadku awarii.
- Przestrzeganie i przestrzeganie instrukcji zawartych w instrukcji zapobiegnie uszkodzeniu przyrządu i utracie praw wynikających z wad spowodowanych nieprawidłowym użytkowaniem.
- Nie ponosimy odpowiedzialności za jakiegokolwiek szkody powstałe w wyniku nieprzestrzegania tych instrukcji.
- Proszę zwrócić szczególną uwagę na wskazówki dotyczące bezpieczeństwa!
- Proszę zachować niniejszą instrukcję obsługi do wykorzystania w przyszłości.

2. Dla twojego bezpieczeństwa

- Ten produkt powinien być używany wyłącznie w sposób opisany w niniejszej instrukcji.
- Nieautoryzowane naprawy, przeróbki lub zmiany produktu są zabronione.



Ostrożność!

Ryzyko zranienia:

- Urządzenie i baterie należy przechowywać w miejscu niedostępnym dla dzieci.
- Baterie zawierają szkodliwe kwasy i mogą być niebezpieczne w przypadku połknięcia. Połknięcie baterii może w ciągu dwóch godzin doprowadzić do poważnych oparzeń wewnętrznych i śmierci. Jeśli podejrzewasz, że bateria mogła zostać połknięta lub w inny sposób uchwycona w ciele, natychmiast wezwij pomoc medyczną.
- Baterii nie wolno wrzucać do ognia, zwierać, rozbierać ani ładować. Ryzyko wybuchu!
- Słabe baterie należy jak najszybciej wymienić, aby zapobiec uszkodzeniom spowodowanym wyciekami.
- Podczas obchodzenia się z ciekącymi bateriami należy nosić odporne na chemikalia rękawice ochronne i okulary ochronne.



Ważne informacje dotyczące bezpieczeństwa produktu!

- Nie wystawiaj urządzenia na działanie ekstremalnych temperatur, wibracji lub wstrząsów.
- Chroń produkt przed wilgocią.

5. Elementy

- A: Przycisk MSET
- B: Przycisk RESET
- C: Przycisk REC
- D: Igła do ochrony transportu
- E: Przycisk LIGHT (podświetlenia)
- F: Przełącznik AUTO LIGHT WŁ./WYŁ. (automatyczne podświetlenie)
- G: Otwór do montażu na ścianie
- H: Komora baterii do zegara
- I: Komora baterii do światła
- J: Czujnik światła

6. Uruchamianie zegara

- Usuń igłę zabezpieczającą podczas transportu.
- Włóż nową baterię 1,5 V AA do komory baterii zegara, zgodnie z ilustracją.
- Urządzenie jest gotowe do użycia.

6.1 Odbiór czasu sterowany radiowo

- Wskazówki zegara przesuwają się na godzinę 12.00.
- Zegar będzie teraz skanował sygnał częstotliwości DCF.
- Gdy kod czasu zostanie odebrany po 3-12 minutach, wyświetlony zostanie czas sterowany radiowo.
- Odbiór DCF odbywa się zawsze kilka razy dziennie.

Uwaga dotycząca czasu sterowanego radiowo

Podstawą czasu sterowanego radiowo jest zegar atomowy cezowy obsługiwany przez Physikalisch Technische Bundesanstalt z siedzibą w Brunshwiku (Brunszwik), Niemcy. Ma odchylenie czasowe mniejsze niż jedna sekunda na milion lat. Czas jest kodowany i przesyłany z Mainflingen koło Frankfurtu za pośrednictwem sygnału częstotliwości DCF-77 (77,5 kHz) i ma zasięg około 1500 km. Zmiana czasu letniego/zimowego jest automatyczna. Jakość odbioru zależy głównie od położenia geograficznego. Zwykle nie powinno być problemów z odbiorem w promieniu 1500 km wokół Frankfurtu.

Dlatego zwróć uwagę na następujące kroki:

- Zalecana odległość od wszelkich źródeł zakłóceń, takich jak ekrany komputerowe lub telewizory, wynosi co najmniej 1,5 - 2 metry.
- W ścianach betonowych (zbrojonych stalą), takich jak piwnice, odbierany sygnał jest naturalnie osłabiony. W skrajnych przypadkach należy umieścić urządzenie blisko okna, aby poprawić odbiór.
- W nocy zakłócenia atmosferyczne są zwykle mniej dotkliwe i w większości przypadków odbiór jest możliwy. Pojedynczy odbiór dzienny wystarcza do utrzymania odchylenia dokładności poniżej 1 sekundy.

6.2 Przycisk MSET - Ręczne ustawianie zegara

- Jeśli zegar nie może wykryć sygnału DCF (np. z powodu zakłóceń, odległości transmisji itp.), czas można ustawić ręcznie. Zegar będzie wtedy działał jak normalny zegar kwarcowy.
- Naciśnij i przytrzymaj przycisk MSET przez trzy sekundy. Wskazówka sekundowa zatrzymuje się.
- Naciśnij i przytrzymaj przycisk MSET, aż pojawi się żądany czas.
- Naciśnij krótko przycisk MSET. Wskazówki zegara przesuwają się do przodu minuta po minucie.
- Po kilku sekundach wskazówka sekundowa ponownie porusza się do przodu.

- Ręcznie ustawiony czas jest nadpisywany po pomyślnym odebraniu sygnału czasu DCF.

6.3 Przycisk REC - Ręczna inicjalizacja odbioru RCC

- Naciśnij i przytrzymaj przycisk REC przez trzy sekundy.
- Wskazówka sekundowa zatrzymuje się na godzinie 12.
- Zegar przeskanuje sygnał częstotliwości DCF.

6.4 Przycisk RESET

- Jeśli urządzenie nie działa prawidłowo, wciśnij przycisk RESET za pomocą szpilki.

7. Podświetlenie

- Włóż 4 nowe baterie 1,5 V AA do komory baterii lampy. Upewnij się, że polaryzacja jest prawidłowa.
- Przesuń przełącznik ON/OFF do pozycji ON, słabe podświetlenie włączy się automatycznie, gdy tylko czujnik światła wykryje ciemność. Możesz wybrać jeden z dwóch poziomów jasności.
- Aby wyłączyć podświetlenie nocne, przesuń przełącznik do pozycji OFF.
- Naciśnij i przytrzymaj przycisk LIGHT, aby krótko włączyć podświetlenie.

8. Załącznik

- Za pomocą urządzenia do zawieszania można przymocować zegar sterowany radiowo za pomocą gwóźdź lub solidnej śruby i kołka na ścianie.

9. Pielęgnacja i konserwacja

- Czyść urządzenie miękką wilgotną ściereczką. Nie używaj rozpuszczalników ani środków do szorowania.
- Wyjmij baterie, jeśli urządzenie nie będzie używane przez dłuższy czas.
- Przechowuj urządzenie w suchym miejscu.

9.1 Wymiana baterii

- Wymień baterie, gdy urządzenie działa słabo.
- Włóż nową baterię 1,5 V AA do komory baterii zegara. Upewnij się, że polaryzacja jest prawidłowa.
- Włóż 4 nowe baterie 1,5 V AA do komory baterii lampy. Upewnij się, że polaryzacja jest prawidłowa.

10. Rozwiązywanie problemów

PROBLEM	ROZWIĄZANIE
Wskazówki zegara nie ruszają się	<ul style="list-style-type: none"> →Upewnij się, że bateria zegara jest prawidłowo włożona →Wymień baterię
Nie ma podświetlenia	<ul style="list-style-type: none"> →Upewnij się, że baterie do latarki są włożone prawidłowo →Wymień baterie na światło →Przełącz na pozycję ON (włączony) → Naciśnij przycisk LIGHT →Sprawdź, czy cień lub światło wpływają na czujnik światła
Brak odbioru DCF	<ul style="list-style-type: none"> → Naciśnij i przytrzymaj przycisk REC przez trzy sekundy i rozpocznij inicjalizację ręcznie → Poczekaj na odbiór próby w nocy → Wybierz inne miejsce dla swojego produktu →Ustaw zegar ręcznie → Sprawdź, czy nie ma źródła zakłóceń →Uruchom ponownie instrument zgodnie z instrukcją
Błędne wskazania na wyświetlaczu	<ul style="list-style-type: none"> → Naciśnij przycisk RESET za pomocą szpilki →Wymień baterię na zegar

Jeśli urządzenie nie działa pomimo tych środków, skontaktuj się ze sprzedawcą, u którego zakupiono produkt.

11. Utylizacja odpadów

Ten produkt został wyprodukowany przy użyciu wysokiej jakości materiałów i komponentów, które można poddać recyklingowi i ponownie wykorzystać.



Nigdy nie wyrzucaj zużytych baterii i akumulatorów do zwykłych odpadów domowych. Jako konsument jesteś prawnie zobowiązany do zabrania ich do swojego sklepu detalicznego lub do odpowiedniego miejsca zbiórki, w zależności od krajowych lub lokalnych przepisów w celu ochrony środowiska.

Symbole zawartych metali ciężkich to:

Cd = kadm, Hg = rtęć, Pb = ołów

Ten produkt jest oznaczony zgodnie z dyrektywą UE w sprawie zużytego sprzętu elektrycznego i elektronicznego (WEEE). Proszę nie wyrzucać tego produktu wraz ze zwykłymi odpadami domowymi. Jako konsument jesteś zobowiązany do oddania zużytych urządzeń do wyznaczonego punktu zbiórki w celu utylizacji sprzętu elektrycznego i elektronicznego, aby zapewnić utylizację przyjazną dla środowiska

Informacje dotyczące utylizacji

a) Produkt



Urządzenie elektroniczne są odpadami do recyklingu i nie wolno wyrzucać ich z odpadami gospodarstwa domowego. Pod koniec okresu eksploatacji, dokonaj utylizacji produktu zgodnie z odpowiednimi przepisami ustawowymi. Wyjmij włożony akumulator i dokonaj jego utylizacji oddzielnie

b) Akumulatory



Ty jako użytkownik końcowy jesteś zobowiązany przez prawo (rozporządzenie dotyczące baterii i

akumulatorów) aby zwrócić wszystkie zużyte akumulatory i baterie.

Pozbywanie się tych elementów w odpadach domowych jest prawnie zabronione.

Zanieczyszczone akumulatory są oznaczone tym symbolem, aby wskazać, że unieszkodliwianie odpadów w domowych jest zabronione. Oznaczenia dla metali ciężkich są następujące: Cd = kadm, Hg = rtęć, Pb = ołów (nazwa znajduje się na akumulatorach, na przykład pod symbolem kosza na śmieci po lewej stronie).

12. Specyfikacja

Pobór energii:

Zegar ścienny sterowany radiowo Bateria 1 x AA 1,5 V (brak w zestawie)

Baterie podświetlenia 4 x AA 1,5 V (brak w zestawie)

Wymiary obudowy.....Ø 253 x 42 mm

Waga.....886 g (tylko urządzenie)

Żadna część tej instrukcji nie może być powielana bez pisemnej zgody TFA Dostmann. Dane techniczne są aktualne w chwili oddania do druku i mogą ulec zmianie bez wcześniejszego powiadomienia.

Najnowsze dane techniczne i informacje o Twoim produkcie można znaleźć wpisując numer produktu na naszej stronie głównej.

DEKLARACJA ZGODNOŚCI UE

Niniejszym TFA Dostmann oświadcza, że typ urządzenia radiowego 60.3535.02 jest zgodny z dyrektywą 2014/53/UE. Pełny tekst deklaracji zgodności UE jest dostępny pod następującym adresem internetowym:

www.tfa-dostmann.de

E-mail: info@tfa-dostmann.de

TFA Dostmann GmbH & Co.KG

Zum Ottersberg 12, D-97877 Wertheim, Niemcy

<http://www.conrad.pl>