

PL Instrukcja użytkownika
Konwerter USB-RS232

Nr zam. 1693713

Zastosowanie zgodne z przeznaczeniem

Produkt przeznaczony jest do podłączania urządzeń z interfejsem RS232 do portu USB komputera.

Ze względów bezpieczeństwa i zgodności z certyfikatem przebudowa i/lub modyfikacja produktu jest zabroniona. Korzystanie z produktu do celów innych niż wcześniej opisane może prowadzić do jego uszkodzenia. Ponadto, niewłaściwe użytkowanie może spowodować powstanie zagrożeń, takich jak zwarcie, pożar, porażenie prądem itp. Należy uważnie przeczytać instrukcję użytkownika i zachować ją na przyszłość. Produkt należy przekazywać osobom trzecim razem z instrukcją użytkownika.

Niniejszy produkt zgodny jest z obowiązującymi normami krajowymi i europejskimi. Wszystkie nazwy firm i produktów należących do znaków towarowych aktualnego właściciela. Wszelkie prawa zastrzeżone.

Zawartość zestawu

- Konwerter USB-RS232
- Płyta CD ze sterownikiem
- Instrukcja użytkownika



Aktualne instrukcje użytkownika

Pobierz aktualne instrukcje użytkownika za pomocą łącza www.conrad.com/downloads lub przeskanuj widoczny kod QR. Należy przestrzegać instrukcji przedstawionych na stronie internetowej.

Wyjaśnienie symboli



Symbol z wykrzyknikiem w trójkącie oznacza ważne zalecenia tej instrukcji, których należy bezwzględnie przestrzegać.



Symbol strzałki pojawia się w miejscach, w których znajdują się dokładne wskazówki i porady dotyczące eksploatacji.

Zasady bezpieczeństwa



Należy uważnie przeczytać instrukcję użytkownika i przestrzegać zawartych w niej zasad bezpieczeństwa. W przypadku niezastosowania się do zasad bezpieczeństwa i zaleceń bezpiecznej obsługi, nie ponosimy żadnej odpowiedzialności za powstałe szkody materialne i osobowe. W powyższych przypadkach gwarancja/rękojmia traci ważność.

- Produkt nie jest zabawką. Należy trzymać go z dala od dzieci i zwierząt.
- Nie należy pozostawiać opakowania bez nadzoru. Może ono stać się wówczas niebezpieczną zabawką dla dzieci.
- Należy chronić produkt przed ekstremalnymi temperaturami, bezpośrednim promieniowaniem słonecznym, silnymi wstrząsami, wibracjami, łatwopalnymi gazami, parą i rozpuszczalnikami.
- Nie należy wystawiać produktu na działanie obciążeń mechanicznych. Należy zachować ostrożność podczas obchodzenia się z produktem. Uderzenia, wstrząsy lub upadki z niewielkiej wysokości mogą spowodować uszkodzenie urządzenia.
- Jeśli bezpieczna praca produktu nie jest dłużej możliwa, należy wyłączyć go z eksploatacji i zabezpieczyć przed przypadkowym użyciem. Bezpiecznej pracy nie da się zagwarantować, jeśli produkt:
 - ma widoczne uszkodzenia,
 - nie działa prawidłowo,
 - przez dłuższy okres był przechowywany w niesprzyjających warunkach środowiskowych lub
 - doszło do znacznych uszkodzeń podczas transportu.
- Należy przestrzegać także zasad bezpieczeństwa i instrukcji użytkownika pozostałych urządzeń, do których podłącza się niniejszy produkt.
- W przypadku pojawienia się jakichkolwiek wątpliwości dotyczących działania, bezpieczeństwa lub podłączenia systemu, należy skonsultować się ze specjalistą.
- Konserwację, dopasowywanie i naprawę należy pozostawić fachowcom lub warsztatowi specjalistycznym.
- Jeśli macie Państwo jakiegokolwiek pytania, na które nie ma odpowiedzi w tej instrukcji, uprzejmie prosimy o kontakt z naszym serwisantem lub innymi fachowcami.

Instalacja sterowników

- Należy włożyć dołączonej płytę do odpowiedniego napędu w komputerze.
- Następnie należy uruchomić program instalacyjny z płyty CD (np. „CDMxxxx_Setup.exe”, xxxx oznacza numer wersji) i postępować zgodnie z wszystkimi instrukcjami programu lub systemu Windows.

Podłączenie

- Wtyczkę USB konwertera USB-RS232 należy umieścić w porcie USB komputera.
- System Windows rozpozna nowy sprzęt i zakończy instalację sterownika.
- Dodatkowo zalecane jest m.in. przeprowadzenie ponownego uruchomienia systemu operacyjnego w celu zapewnienia bezproblemowej pracy produktu.
- 9-stykową wtyczkę SubD adaptera można połączyć z odpowiednim portem RS232 urządzenia.
- System Windows automatycznie przydziela oznaczenie COM np COM3) (patrz panel sterowania systemu/menadżer urządzeń systemu Windows). Oznaczenie COM należy wybrać w programach użytkowych, które mają przysyłać/odbierać dane przez kabel USB-RS232

Sygnalizacja LED

Dioda LED	Kolor	Status	Działanie
Zasilanie	Biała	świeci	Tryb normalny; dostępne zasilanie
TXD	Zielona	miga	Dane są przesyłane przez port RS232
RXD	Pomarańczowy	miga	Dane są odbierane przez port RS232

Konserwacja i czyszczenie

- Przed każdym czyszczeniem produktu należy odłączyć urządzenie od zasilania.
- Do czyszczenia produktu należy używać suchej, niestrzępiącej się szmatki.
- Nie należy używać silnie działających detergentów, alkoholu ani innych rozpuszczalników chemicznych, ponieważ może to spowodować uszkodzenie obudowy lub ograniczyć funkcjonowanie urządzenia.

Utylizacja



Urządzenia elektroniczne zawierają surowce wtórne; pozbywanie się ich wraz z odpadami domowymi nie jest dozwolone. Po zakończeniu eksploatacji produktu należy go zutylizować zgodnie z obowiązującymi przepisami prawnymi. Dzięki temu spełniane Państwo wymogi prawne oraz przyczyniacie się do ochrony środowiska.

Dane techniczne

Napięcie robocze..... 5 V/DC
 Pobór prądu..... <100 mA

Strona USB:

Podłączenie	Typ USB A (USB2.0, kompatybilne z USB1.1)
Maks prędkość przesyłu	480Mbps
Ochrona	IEC 61000-4-2 (ESD), IEC 61000-4-4 (EFT), IEC 61000-4-5 (Surge)

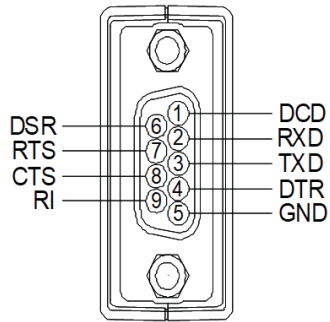
Strona RS232:

Podłączenie	DE9 męski
Sygnaly	TXD, RXD, RTS, CTS, DTR, DSR, DCD, RI, GND
Maks prędkość przesyłu	921.6Kbps
Bity danych	7, 8
Stop bity	1, 2
Bity parowania	None (brak), Even (proste), Odd (nieproste), Space (zawsze 0), Mark (zawsze 1)
Kontrola danych	RTS/CTS, XON/XOFF
FIFO	245
Ochrona	±15kV (HBM) ochrona ESD

Warunki otoczenia..... Temperatura -40 °C do +85 °C, Względna wilgotność powietrza 5% do 95%, bez kondensacji
 Wymiary (Szer. x Wys. x Dł.)..... 35 x 17 x 42,6 mm
 Długość kabla..... 780 mm
 Ciężar..... 34 g +/- 1 g

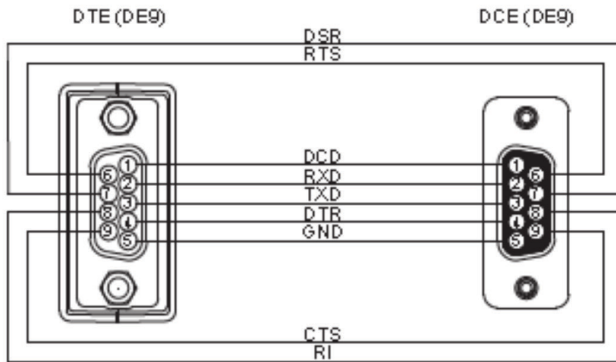
Dodatkowe informacje

a) Układ biegunów RS232

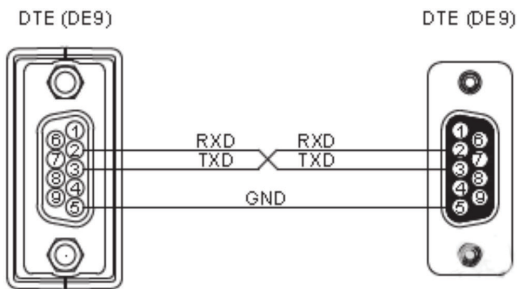


b) Przykłady okablowania

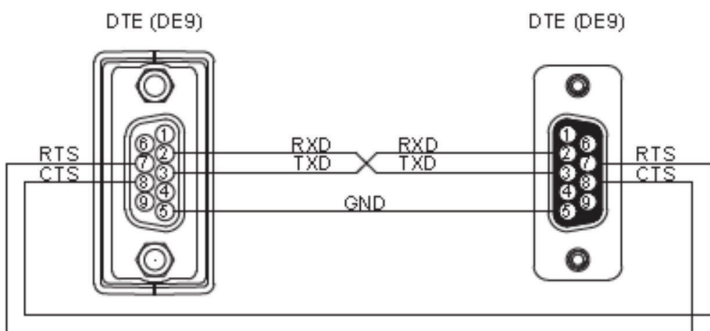
Bezpośrednie okablowanie modemu (dla kabla modemu)



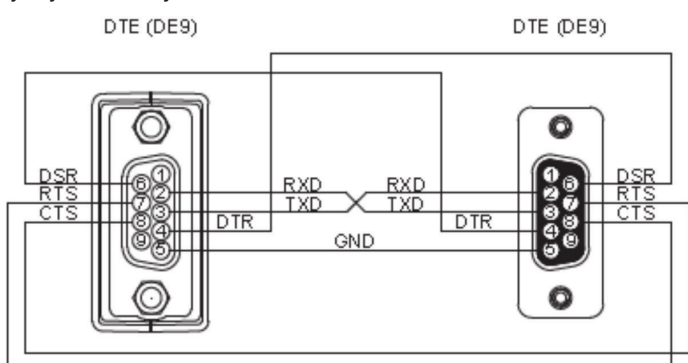
3-żyłowy kabel zerowy modemu



5-żyłowy zerowy kabel modemu



7-żyłowy kabel zerowy modemu



To publikacja została opublikowana przez Conrad Electronic SE, Klaus-Conrad-Str. 1, D-92240 Hirschau, Niemcy (www.conrad.com).

Wszelkie prawa odnośnie tego tłumaczenia są zastrzeżone. Reprodukowanie w jakiegokolwiek formie, kopiowanie, tworzenie mikrofilmów lub przechowywanie za pomocą urządzeń elektronicznych do przetwarzania danych jest zabronione bez pisemnej zgody wydawcy. Powielanie w całości lub w części jest zabronione. Publikacja ta odpowiada stanowi technicznemu urządzeń w chwili druku.

© Copyright 2018 by Conrad Electronic SE.

1693713_V2_0818_02_m_VTP_pl