



- Instalacja, konserwacja, modyfikacje i naprawy mogą być wykonywane wyłącznie przez technika lub autoryzowane centrum naprawcze.
- W przypadku jakichkolwiek pytań, na które nie można odpowiedzieć na podstawie tej instrukcji obsługi, należy skontaktować się z naszym działem wsparcia lub pracownikiem technicznym.

PL Instrukcja obsługi

Fast Ethernet Switch na szynę DIN

Nr zamówienia 1697433 / 5 portów

Nr zamówienia 1697434 / 8 portów

Przeznaczenie

Ten produkt jest przemysłowym 5-portowym (poz. 1697433) / 8-portowym (poz. 1697434) przełącznikiem sieciowym 10M/100M, zaprojektowanym dla małych i średnich środowisk sieciowych. Jest kompaktowy, ma szeroki zakres temperatury roboczej i jest wyposażony w uchwyt na szynę DIN.

Przełącznik ma redundancję zasilania. Może przyjąć 12 - 56 V/DC przez okablowanie i zasilanie 12 V/DC za pomocą zasilacza (nie zawarty w zestawie).

Produkt przeznaczony jest wyłącznie do użytku wewnątrz pomieszczeń. Nie należy go używać na zewnątrz. Należy bezwzględnie unikać kontaktu z wilgocią.

Aby zachować bezpieczeństwo i przestrzegać użycia zgodnego z przeznaczeniem, produktu nie można przebudowywać i/lub modyfikować. Stosowanie produktu w celach innych niż zgodne z przeznaczeniem może doprowadzić do jego uszkodzenia. Ponadto niewłaściwe stosowanie może doprowadzić do zwarcia, pożaru, porażenia prądem elektrycznym lub innych zagrożeń. Dokładnie przeczytać instrukcję obsługi i przechowywać ją w bezpiecznym miejscu. Produkt można przekazywać osobom trzecim wyłącznie z dołączoną instrukcją obsługi.

Wyrób ten jest zgodny z ustawowymi wymogami krajowymi i europejskimi. Wszystkie nazwy firm i produktów są znakami handlowymi ich właścicieli. Wszystkie prawa zastrzeżone.

Zawartość dostawy

- Moduł
- Blok zacisków
- Instrukcja obsługi

Aktualne Instrukcje obsługi

Pobierz aktualne instrukcje obsługi poprzez link www.conrad.com/downloads lub zeskanuj przedstawiony kod QR. Postępować zgodnie z instrukcjami wyświetlanymi na stronie internetowej.



Wyjaśnienie symboli

- Symbol pioruna w trójkącie jest używany, jeśli istnieje ryzyko dla zdrowia, np. z powodu porażenia prądem elektrycznym.
- Symbol z wykrzyknikiem w trójkącie służy do podkreślenia ważnych informacji w niniejszej instrukcji obsługi. Zawsze uważnie czytaj te informacje.
- Symbol strzałki sygnalizuje specjalne uwagi, związane z obsługą.

Instrukcje bezpieczeństwa

Proszę dokładnie przeczytać niniejszą instrukcję obsługi, a szczególnie przestrzegać wskazówek dotyczących bezpieczeństwa. W przypadku nieprzestrzegania wskazówek dotyczących bezpieczeństwa i informacji o prawidłowym użytkowaniu zawartych w niniejszej instrukcji nie ponosimy żadnej odpowiedzialności za wyniki uszkodzenia ciała lub mienia. W takich przypadkach wygasa rękojmia/gwarancja.

a) Ogólne informacje

- Urządzenie nie jest zabawką. Należy trzymać je w miejscu niedostępnym dla dzieci i zwierząt.
- Nie pozostawiaj materiałów opakowaniowych bez nadzoru. Dzieci mogą się zacząć nimi bawić, co jest niebezpieczne.
- Urządzenie należy chronić przed wpływem ekstremalnych temperatur, bezpośrednim światłem słonecznym, silnymi wibracjami, wysoką wilgotnością, wilgocią, gazami palnymi, oparami i rozpuszczalnikami.
- Produktu nie należy poddawać obciążeniom mechanicznym.
- Jeśli bezpieczne użytkowanie produktu nie jest dłużej możliwe, należy wyłączyć je z użycia i zabezpieczyć przed przypadkowym użyciem. Bezpieczne użytkowanie nie jest gwarantowane, jeśli produkt:
 - nosi widoczne ślady uszkodzeń,
 - nie działa prawidłowo,
 - był przechowywany przez dłuższy czas w niekorzystnych warunkach lub
 - został poddany poważnym obciążeniom związanym z transportem.
- Z produktem należy obchodzić się ostrożnie. Wstrząsy, uderzenia lub upadek z nawet niewielkiej wysokości mogą spowodować uszkodzenia produktu.
- Należy przestrzegać instrukcji bezpieczeństwa oraz użytkowania wszystkich innych urządzeń stosowanych w połączeniu z produktem.
- W razie wątpliwości w kwestii obsługi, bezpieczeństwa lub podłączenia urządzenia należy zwrócić się do wykwalifikowanego fachowca.

b) Lokalizacja

- W szkołach, na obiektach szkoleniowych, w warsztatach hobbystycznych lub samoobsługowych, urządzenia do transportowania oraz elektryczne muszą być nadzorowane przez osoby przeszkolone.
- W przypadku użytkowania w obiektach komercyjnych, należy przestrzegać odpowiednich, obowiązujących przepisów dotyczących zapobiegania wypadkom przy pracy.

c) Instalacja

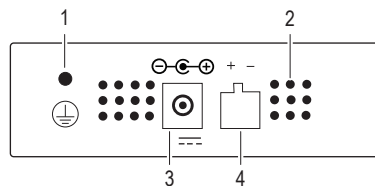
- Instalacja elektryczna produktu musi być wykonana przez fachowca, znającego obowiązujące przepisy i normy.

d) Produkt

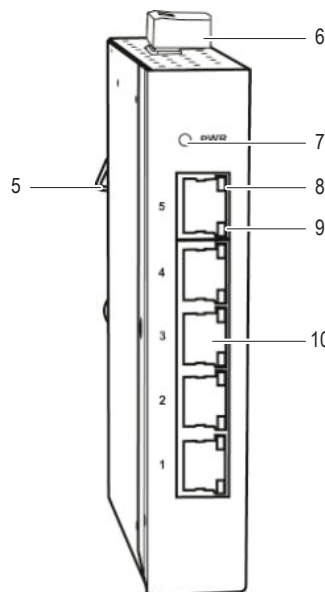
- Przełącznik należy zainstalować w środowisku zgodnym z zakresem temperatur roboczych podanym w części "Dane techniczne".
- Przełączniki zainstalowane w zamkniętej lub wieloczęściowej szafie mogą mieć wyższą roboczą temperaturę otoczenia niż temperatura pomieszczenia.
- Do prawidłowego działania przełącznik należy zainstalować w sposób zapewniający odpowiedni przepływ powietrza.
- Podczas instalowania przełącznika należy unikać przeciążania obwodów i upewnić się, że przełącznik jest prawidłowo uziemiony.
- Do montażu szyny DIN należy użyć wyłącznie dostarczonego sprzętu.
- Nie należy używać urządzenia jako półki.
- Nigdy nie należy podłączać przewodów ani komponentów podczas burzy.
- Należy uważać na luźne lub uszkodzone połączenia kabli. Nigdy nie należy dotykać nieosłoniętych przewodów ani zacisków, chyba że okablowanie zostało odłączone od interfejsu sieciowego.
- Podczas podłączania lub modyfikowania okablowania bądź komponentów należy zachować ostrożność. Przed podłączeniem / odłączeniem sprzętu odłączyć zasilanie.

Elementy obsługowe

Artykuł 1697433 przedstawiony poniżej.



- Uziemienie
- Otwór wentylacyjny
- Gniazdo wejściowe 12 V/DC
- 12 - 56 V/DC wejście listwy
- Montaż na szynie DIN



- 12 - 56 V/DC listwa zaciskowa (2-stykowa 5 mm)
- Dioda LED PWR (bursztynowy, wskaźnik zasilania)
- Dioda LED prędkości (10/100 wskaźnik prędkości sieci)
- Dioda LED Link/Act (zielony, wskaźnik aktywności połączenia)
- Port Ethernet (RJ45)

Instalacja



Istnieje ryzyko zagrożenia życia przez porażenie prądem!



Instalacja elektryczna (na przykład okablowanie) produktu musi zostać wykonana przez fachowca znającego przepisy i zasady bezpieczeństwa.

Zachowuj szczególną ostrożność podczas instalowania produktu w elektrycznej szafie sterowniczej z niebezpiecznymi napięciami.

Produkt należy podłączać i instalować tylko wtedy, gdy jest odłączony od napięcia sieciowego.

Podczas podłączania lub modyfikowania okablowania bądź komponentów należy zachować ostrożność. Zawsze odłączaj zasilanie przed podłączeniem / odłączeniem sprzętu.

→ Patrz "Dane techniczne" dla odpowiednich środowisk instalacyjnych (klasa IP).

→ W zależności od miejsca instalacji najpierw umieść produkt na szynie DIN, a następnie podłącz zasilanie lub odwrotnie. Przeczytaj najpierw odpowiedni ustęp w niniejszym rozdziale. Upewnij się, że przez cały czas produkt nie jest podłączony do zasilania, dopóki instalacja nie zostanie zakończona.

a) Zasilacz

→ Dopiero po zakończeniu instalacji można podłączyć zasilanie.

Wymagania

- Urządzenie wymaga tylko jednego źródła zasilania, a zasilacz jest zaprojektowany jako nadmiarowy. Jeżeli podłączone są dwa źródła zasilania, a jedno zawiedzie, urządzenie natychmiast przełączy się na alternatywne źródło zasilania.
- Oba źródła zasilania działają niezależnie i zapewniają ochronę przed odwróconą polaryzacją. Jeśli oba źródła są połączone w tym samym czasie, zostanie użyte to z najwyższym napięciem.
- Listwa zaciskowa wymaga wejścia o stałym napięciu 12 - 56 V/DC. Wymagania znajdują się w rozdziale "Dane techniczne".
- Zasilacz musi zapewniać stałe napięcie 12 V/DC. Wymagania znajdują się w rozdziale "Dane techniczne".

Uziemienie ⊕

- Uziemienie elektryczne można podłączyć do styku śrubowego oznaczonego symbolem uziemienia (2).
- Podłącz go do uziemienia elektrycznej szafy sterowniczej, w której/do której jest podłączony/zainstalowany przełącznik sieciowy.

Blok zacisków

- Podłącz listwę zaciskową (6) do wejścia 12 - 56 V/DC (4).
- Podłącz jeden koniec kabla zasilającego (nie zawarty w zestawie) do listwy zaciskowej (6), a drugi koniec podłącz do źródła zasilania.
Przestrzegaj wskazań biegunowości (- / +) nadrukowanych nad listwą zaciskową.

Zasilacz (nie zawarty w zestawie)

Podłącz jeden przewód zasilacza do wejściowego gniazda zasilania 12 V/DC (3) a drugi przewód do źródła zasilania.

Sprawdzenie zasilania

Po instalacji sprawdź wskaźnik zasilania (7) na przednim panelu, aby upewnić się, że przełącznik jest podłączony do zasilania.

b) Mocowanie na szynie DIN

- Szyna DIN musi spełniać normę EN 55022 (szerokość całkowita 3,5 cm, wysokość całkowita 0,75 cm). Produktu nie wolno instalować na żadnych innych szynach montażowych!
- Umieść produkt na szynie DIN i zabezpiecz.

c) Podłączenie kabla sieciowego

- Użyj odpowiednich kabli sieciowych do podłączenia urządzeń i komputerów do portów przełącznika.
- Wszystkie porty sieciowe obsługują funkcję automatycznego wysyłania, co oznacza, że do połączenia wielu przełączników sieciowych nie są potrzebne żadne kable sieciowe.
- Upewnij się, że kable nie są zgięte lub przygniecione.
- Zalecamy oznaczenie kabli sieciowych odpowiednimi etykietami samoprzylepnymi lub w inny sposób. W przypadku usterki umożliwi to dokładne zorientowanie się, które połączenia należy sprawdzić.

Wskaźniki LED

Wskaźniki LED dostarczają informacji o stanie pracy w czasie rzeczywistym.

LED	Stan	Opis
PWR (7)	WŁ	Zasilanie
	WYŁ	Brak zasilania
Link/Act (9)	Zielony "WŁ"	Połączenie aktywne
	Zielony „WYŁ”	Połączenie nieaktywne
	Zielony "migający"	Aktywność sieciowa
Prędkość (8)	Bursztynowy „WŁ”	Przełącznik działa z prędkością 100 Mbit/s
	Bursztynowy „migający"	Przełącznik działa z prędkością 10 Mbit/s

Konserwacja i czyszczenie

- Przed czyszczeniem odłącz produkt od zasilania.
- Nie stosuj żadnych agresywnych środków czyszczących i nie przecieraj alkoholem ani innymi chemicznymi rozpuszczalnikami, gdyż może to spowodować uszkodzenie obudowy i nieprawidłowe działanie produktu.
- Czyść produkt suchą, pozbawioną włókien szmatką.

Utylizacja



Elektroniczne urządzenia mogą być poddane recyklingowi i nie należą do odpadów z gospodarstw domowych. Produkt należy utylizować po zakończeniu jego eksploatacji zgodnie z obowiązującymi przepisami prawnymi.

W ten sposób użytkownik spełnia wymogi prawne i ma swój wkład w ochronę środowiska.

Dane techniczne

Moc wejściowa	12 - 56 V/DC, 1 A, stała (listwa zaciskowa, 2-stykowa, 5 mm) 12 V/DC, 1 A (gniazdo wejściowe 2,5 mm)
Zasilacz	12 V/DC, 1 A (sprzedawany osobno) ⊖ ⊕ ⊕
Liczba portów	5 x RJ45 (nr zamówienia 1697433) 8 x RJ45 (nr zamówienia 1697434)
Pobór mocy	maks. 4 W (nr zamówienia 1697433) maks. 6 W (nr zamówienia 1697434)
Adres MAC	1 K
Bufor pamięci	448 Kbit
Interfejs urządzenia medialnego	Auto-MDI / MDI-X, autonegocjacja, nieblokujący
IEEE	802.3 10 BaseT, 802.3u 100 BaseTX, 802.3x Kontrola przepływu
EMI	FCC Class A Part 15, VCCI Class A
EMS	EN61000-4-2 (ESD), EN61000-4-3 (RS), EN61000-4-8
IEC	IEC 60068-2-27 (wstrząsy), IEC 60068-2-32 (upadek), IEC 60068-2-6 (drżania)
Filtrowanie / przesyłanie	100 Mbps port - 148.800 pps, 10M bps port - 14.880 pps
Metoda przesyłu	Zachowaj i prześlij dalej
Wskaźniki LED	Port: Link/Act (zielony), Prędkość (bursztynowy) Jednostka: Zasilanie (bursztynowy)
Stopień ochrony przeciwzwarciowej	IP30 (tylko obudowa)
Montaż	szyna DIN
Temperatura robocza	-40 do +75°C, 10 - 90% wilgotności względnej (bez kondensacji)
Temperatura przechowywania	-40 do +75°C, 10 - 90% wilgotności względnej (bez kondensacji)
Wymiary (H x W x D)	25 x 130 x 98 mm (nr zamówienia 1697433) 31 x 142 x 106 mm (nr zamówienia 1697434)
Waga	315 g (nr zamówienia 1697433) 365 g (nr zamówienia 1697434)