

sygonix®

Ⓟ Instrukcja użytkowania

Wideodomofon bezprzewodowy

Nr zamówienia: 1698497

CE

	Strona
1. Wprowadzenie	4
2. Objąsnienie symboli	4
3. Użytkowanie zgodne z przeznaczeniem	5
4. Zakres dostawy	5
5. Wskazówki bezpieczeństwa	6
a) Ogólne informacje	6
b) Zasilacz wtykowy	7
c) Słuchawka	7
d) Stacja ładowania	8
e) Moduł zewnętrzny	8
f) Akumulator litowo-jonowy	8
6. Elementy składowe i złącza	9
a) Moduł zewnętrzny	9
b) Słuchawka	10
c) Stacja ładowania	11
7. Uruchomienie słuchawki	12
a) Włóżyć akumulator do słuchawki	12
b) Podłączenie stacji ładującej	12
c) Podłączyć słuchawkę do stacji ładującej, naładować akumulator	13
8. Montaż/podłączenie modułu zewnętrznego	14
a) Ogólne informacje	14
b) Obsługa za pomocą baterii, wkładanie/wymiana baterii	14
c) Schemat podłączenia	15
d) Montaż modułu zewnętrznego	16
9. Uruchomienie i obsługa	17
a) Ogólne informacje	17
b) Włączanie/wyłączanie słuchawki, funkcja gotowości	17
c) Otwieranie i uruchamianie menu ustawień	18
10. Rejestracja modułu zewnętrznego w słuchawce	22
11. Obsługa	24
a) Gość dzwoni na module zewnętrznym	24
b) Aktywacja modułu zewnętrznego przez słuchawkę (funkcja monitorowania)	24
c) Aktywacja funkcji monitorowania również przy zasilaniu baterijnym	25
d) Uruchamianie otwieracza drzwi	26
e) Alarm sabotażowy podczas zdejmowania modułu zewnętrznego	26
f) Aktywacja otwieracza drzwi za pomocą przycisku	26

	Strona
12. Eliminacja zakłóceń	27
13. Deklaracja zgodności (DOC)	28
14. Utylizacja	28
a) Produkt	28
b) Baterie/akumulatory.....	28
15. Konserwacja i czyszczenie	29
16. Dane techniczne	29
a) Ogólne informacje	29
b) Słuchawka	29
c) Moduł zewnętrzny.....	30
d) Zasilacz wtykowy	30
e) Stacja ładowania	30

1. Wprowadzenie

Szanowna Klientko, Szanowny Kliencie!

Dziękujemy za zakup naszego produktu.

Produkt jest zgodny z obowiązującymi ustawowymi wymogami krajowymi i europejskimi.

Aby utrzymać ten stan i zapewnić bezpieczną eksploatację, użytkownik musi przestrzegać niniejszej instrukcji obsługi!



Niniejsza instrukcja obsługi jest częścią tego produktu. Zawiera ona ważne wskazówki dotyczące uruchamiania i użytkowania. Należy o tym pamiętać, gdy produkt przekazywany jest osobom trzecim. Prosimy zachować niniejszą instrukcję obsługi do wykorzystania w przyszłości!

Wszystkie zawarte tutaj nazwy firm i nazwy produktów są znakami towarowymi należącymi do ich właścicieli. Wszelkie prawa zastrzeżone.

Potrzebujesz pomocy technicznej? Skontaktuj się z nami:

E-mail: bok@conrad.pl

Strona www: www.conrad.pl

Dane kontaktowe znajdują się na stronie kontakt: <https://www.conrad.pl/kontakt>

Dystrybucja Conrad Electronic Sp. z o.o, ul. Książnica 12, 31-637 Kraków, Polska

2. Objaśnienie symboli



Symbol błyskawicy w trójkącie jest stosowany, gdy istnieje ryzyko dla zdrowia, np. na skutek porażenia prądem.



Symbol z wykrzyknikiem w trójkącie wskazuje na ważne wskazówki w tej instrukcji użytkowania, których należy bezwzględnie przestrzegać.



Symbol strzałki można znaleźć przy specjalnych poradach i wskazówkach związanych z obsługą.

3. Użytkowanie zgodne z przeznaczeniem

Produkt służy do monitorowania dostępu np. do prywatnych mieszkań i domów.

Za pomocą kamery i głośnika/mikrofonu w module zewnętrznym (do pracy w ciemności użytych zostało 6 zintegrowanych białych diod LED) i kolorowego wyświetlacza w słuchawce, można sprawdzać, kto stoi przed drzwiami. Jeśli jest to gość pożądanym, można otworzyć zdalnie drzwi i go wpuścić.

Transmisja wideo lub audio między modulem zewnętrznym a słuchawką działa bezprzewodowo za pośrednictwem technologii 2,4 GHz.

Do słuchawki z akumulatorem dołączona jest w zestawie odpowiednia stacja ładowania z zasilaczem wtykowym.

Moduł zewnętrzny może być zasilany przez zewnętrzne źródło energii elektrycznej (9 - 12 V DC). Na wypadek awarii zasilania urządzenie połączone jest z zewnętrznym akumulatorem. Moduł zewnętrzny może być alternatywnie zasilany za pomocą 2 baterii typu C/R14 (nie wchodzą w zakres dostawy).

Dwa moduły zewnętrzne i dwie słuchawki (tj. dwa kompletne zestawy) mogą być obsługiwane razem, np. jeśli dom ma dwoje drzwi wejściowych.

Trzeba bezwzględnie przestrzegać wszystkich informacji dotyczących bezpieczeństwa!

Jakiegokolwiek użycie, które jest niezgodne z przeznaczeniem, może spowodować uszkodzenie produktu i wiązać się z ryzykiem wystąpienia zwarcia, pożaru, porażenia prądem itp. Produktu nie wolno modyfikować ani przebudowywać!

4. Zakres dostawy

- Moduł zewnętrzny (pokrywa komory baterii, pokrywa kabla i śruby są dołączone oddzielnie)
- Słuchawka
- Stacja ładowania
- Zasilacz wtykowy do stacji ładującej
- Akumulator litowo-jonowy do słuchawki
- Uchwyt ścienny do modułu zewnętrznego
- Materiały montażowe (śruby, klucz L)
- Instrukcja obsługi

Aktualne instrukcje obsługi

Aktualne instrukcje obsługi można pobrać, klikając link www.conrad.com/downloads lub skanując przedstawiony kod QR. Należy przestrzegać instrukcji przedstawionych na stronie internetowej.



5. Wskazówki bezpieczeństwa



Nieprzestrzeganie niniejszej instrukcji obsługi spowoduje utratę gwarancji/rękojmi. Nie ponosimy odpowiedzialności za szkody następcze!



Nie ponosimy odpowiedzialności za szkody na mieniu lub osobach spowodowane niewłaściwym stosowaniem urządzenia lub nieprzestrzeganiem wskazówek dotyczących bezpieczeństwa. W takich przypadkach rękojmia/gwarancja wygasa!

a) Ogólne informacje

- Ze względów bezpieczeństwa oraz certyfikacji samowolne przebudowywanie i/lub modyfikacje urządzenia są zabronione.
- Ten produkt nie jest zabawką i nie należy dopuścić, aby znalazł się w rękach dzieci.
- Z produktem należy obchodzić się ostrożnie. Wstrząsy, uderzenia lub upuszczenie produktu nawet z niewielkiej wysokości spowodują jego uszkodzenie.
- Jeśli zauważysz uszkodzenie produktu, nie należy go uruchamiać, lecz zgłosić się do specjalistycznego warsztatu lub zutylizować go w sposób przyjazny dla środowiska.
- Należy założyć, że bezpieczna praca nie jest możliwa, jeśli:
 - produkt ma widoczne uszkodzenia,
 - produkt nie działa,
 - produkt był przechowywany przez dłuższy czas w niesprzyjających warunkach,
 - gdy poddany był niekorzystnym warunkom w trakcie transportu.

- W razie przeniesienia produktu z pomieszczenia zimnego do ciepłego (np. przy transporcie) może powstać woda kondensacyjna.

Dlatego przed podłączeniem do źródła zasilania, produkt należy pozostawić najpierw w temperaturze pokojowej. Zależnie od okoliczności, może to potrwać kilka godzin.

W przypadku zawilgocenia zasilacza wtykowego stanowi on zagrożenie życia – możliwe porażenie prądem!

- Nie pozostawiać materiałów opakowaniowych bez nadzoru, mogą być one niebezpieczne dla dzieci.
- W obiektach przemysłowych należy przestrzegać przepisów BHP branżowych zakładów ubezpieczeń w zakresie urządzeń elektrycznych i środków technicznych.
- W przypadku pytań, na które odpowiedzi nie można znaleźć w instrukcji obsługi, należy skontaktować się z naszym działem pomocy technicznej lub z innym wykwalifikowanym specjalistą.



b) Zasilacz wtykowy

- Konstrukcja zasilacza wtykowego odpowiada klasie ochronności II.
- Zasilacz wtykowy należy podłączać tylko do odpowiedniego gniazdka publicznej sieci zasilającej.
- Gniazdo zasilacza wtykowego musi znajdować się blisko stacji ładującej i być łatwo dostępne.
- Zasilacz wtykowy przeznaczony jest wyłącznie do użytku w suchym, zamkniętym pomieszczeniu, nie należy dopuścić do jego zawilgocenia lub zamoczenia. Istnieje zagrożenie dla życia wskutek porażenia prądem elektrycznym!
- Nie wolno odłączać zasilacza wtykowego od gniazdka elektrycznego, ciągnąc za przewód.
- Należy chronić przewód zasilający zasilacza wtykowego, trzymając go z dala od ostrych krawędzi; nie należy też na nim stawać.
- Jeśli zasilacz wtykowy jest uszkodzony, nie wolno go dotykać. Istnieje zagrożenie dla życia wskutek porażenia prądem!

Najpierw należy odciąć zasilanie od wszystkich biegunów gniazdka, do którego podłączony jest zasilacz wtykowy (np. poprzez bezpiecznik samoczynny lub wyjęcie bezpiecznika. Następnie wyłączyć odpowiedni wyłącznik różnicowo-prądowy).

Dopiero wtedy można odłączyć zasilacz wtykowy od gniazdka zasilania. Uszkodzony zasilacz wtykowy należy wymienić na identyczny nowy zasilacz.

c) Słuchawka

- Słuchawka nie może być wilgotna ani mokra. Nie należy wystawiać słuchawki na bezpośrednie działanie promieni słonecznych, gorąca, zimna, kurzu, brudu, wilgoci lub wody, ponieważ może to spowodować jej uszkodzenie!
- Ładować słuchawkę tylko za pomocą dołączonej stacji ładującej. Włożyć akumulator poprawnie do słuchawki i umieścić słuchawkę w stacji ładującej. Tylko jedna strona słuchawki pasuje do stacji ładującej. Nigdy nie używać siły do włożenia słuchawki do stacji ładującej.
- Słuchawkę można obsługiwać tylko z użyciem dostarczonego akumulatora litowo-jonowego (lub akumulatora zastępczego tego samego typu).
- Nigdy nie używać innych ładowarek do akumulatora słuchawki. Istnieje ryzyko pożaru i wybuchu!
- Nie należy naciskać na powierzchnię wyświetlacza, ponieważ nie tylko spowoduje to zarysowania, ale wyświetlacz może pęknąć i w ten sposób zostać trwale zniszczony. Utrata gwarancji/rękojmi!
- Używanie słuchawki może powodować nieprzyjemne brzęczenie niektórych aparatów słuchowych.



d) Stacja ładowania

- Stacja ładująca nadaje się tylko do pracy w suchym, zamkniętym pomieszczeniu. Nie można wystawiać jej na bezpośrednie działanie promieni słonecznych, gorąca, zimna, kurzu, brudu, wilgoci lub wody, w przeciwnym razie zostanie uszkodzona.
- Stacja ładująca jest odpowiednia tylko do dostarczonej słuchawki i do włożonego do niej akumulatora. Nigdy nie należy używać jej do jakichkolwiek innych celów.
- Nigdy nie zwierać styków ładowania w stacji ładującej.
- W połączeniu ze stacją ładującą należy używać tylko dostarczonego zasilacza wtykowego (lub zastępczego zasilacza prądu przemiennego o tej samej konstrukcji).
- Umieścić stację ładującą na poziomej, stabilnej powierzchni. Chronić cenne powierzchnie mebli za pomocą odpowiedniej podkładki przed zadrapaniami, odgnieceniami i przebarwieniami.

e) Moduł zewnętrzny

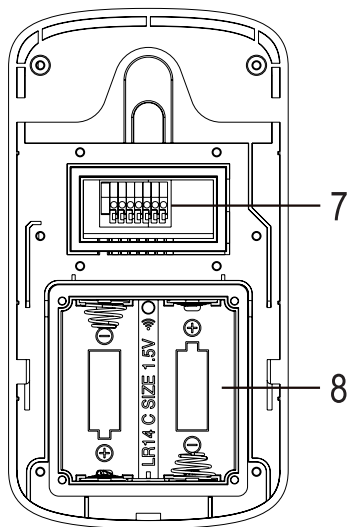
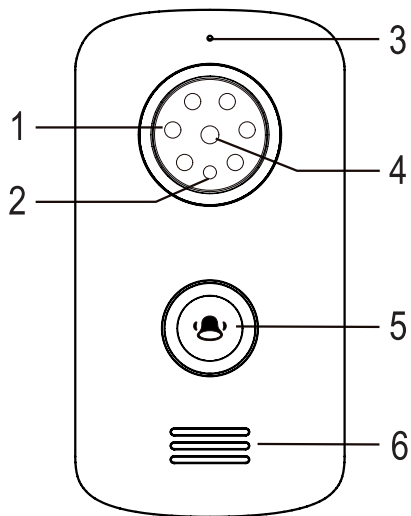
- Moduł zewnętrzny jest przystosowany do pracy wewnątrz i na zewnątrz (IP55). Nie można użytkować urządzenia w wodzie ani pod wodą, ponieważ może ono zostać wówczas zniszczone.
- Moduł zewnętrzny należy zamontować na zewnątrz pod okapem (np. pod daszkiem).
- Należy upewnić się, że kabel przyłączeniowy nie jest miażdżony, łamany lub uszkodzany przez ostre krawędzie.
- Należy zamontować moduł zewnętrzny w taki sposób, by wbudowana kamera nie była skierowana bezpośrednio w stronę źródła jasnego światła (np. słońce lub reflektory). Prowadzi to nie tylko do rejestrowania przesterowanego i nieużytecznego obrazu, ale może także powodować uszkodzenia czujnika obrazu ze względu na jego ciągłą ekspozycję.
- Przed montażem modułu zewnętrznego należy zwrócić uwagę na obowiązujące przepisy, określające czy używanie kamery lub jej skierowanie jest właściwe dla określonego miejsca.

f) Akumulator litowo-jonowy

- Podczas wkładania akumulatora do słuchawki należy zwrócić uwagę na prawidłową orientację (styki akumulatora muszą znajdować się na stykach przyłączeniowych w słuchawce). Nie używać siły podczas wkładania akumulatora.
- Wyjąć akumulator ze słuchawki, jeśli nie jest używana przez dłuższy czas (na przykład podczas przechowywania), aby uniknąć uszkodzenia akumulatora w wyniku nadmiernego rozładowania. Z głęboko rozładowanego akumulatora może wyciekać elektrolit; ponadto nie nadaje się on do użytku z powodu głębokiego rozładowania.
- Przekiekający lub uszkodzony akumulator może spowodować oparzenia kwasem w kontakcie ze skórą. Uszkodzonego akumulatora należy dotykać tylko w rękawicach ochronnych.
- Akumulator należy przechowywać poza zasięgiem dzieci. Nie pozostawiać swobodnie leżącego akumulatora.
- Nie wolno demontować akumulatora, zwierać go ani wrzucać do ognia. Nie wbijać żadnych przedmiotów w akumulator. Istnieje ryzyko pożaru i wybuchu!

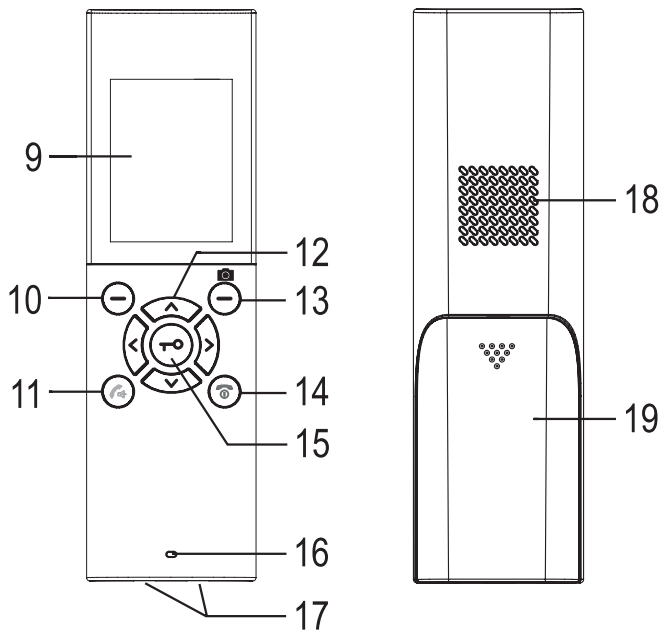
6. Elementy składowe i złącza

a) Moduł zewnętrzny



- 1 6 białych diod LED
- 2 Czujnik jasności
- 3 Mikrofon
- 4 Kamera
- 5 Przycisk dzwonka
- 6 Głośnik
- 7 Zaciski przyłączeniowe
- 8 Komora baterii

b) Słuchawka



9 Wyświetlacz

10 Lewy przycisk menu (funkcja zależy od obrazu w lewym dolnym rogu wyświetlacza)

11 Przycisk 

12 Strzałki , , , 

13 Prawy przycisk menu (funkcja zależy od obrazu w prawym dolnym rogu wyświetlacza)

14 Przycisk 

15 Przycisk 

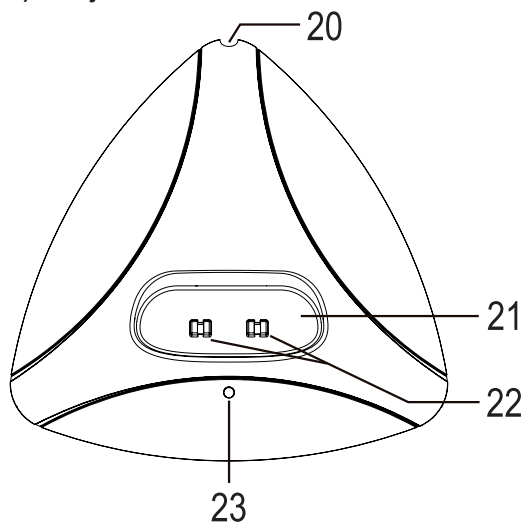
16 Mikrofon

17 Styki ładowania

18 Głośnik

19 Pokrywa komory akumulatora

c) Stacja ładowania



20 Otwór (dla kabla łączącego z zasilaczem wtykowym); okrągłe gniazdo do podłączenia zasilacza wtykowego znajduje się na spodniej stronie stacji ładującej)

21 Otwór na słuchawkę

22 Styki ładowania

23 Dioda LED zasilania

7. Uruchomienie słuchawki

a) Włożyć akumulator do słuchawki

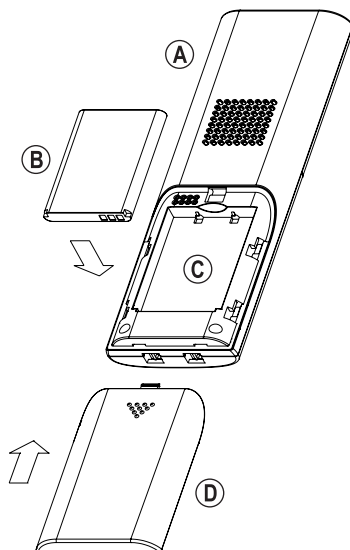
Otworzyć komorę akumulatora z tyłu słuchawki (A), przesuwać pokrywę komory (D) w dół.

Następnie włożyć dostarczony akumulator litowo-jonowy (B) do komory akumulatora (C). Styki akumulatora muszą być skierowane w stronę styków przyłączeniowych w komorze akumulatora.

→ Jeśli na stykach akumulatora znajduje się pasek ochronny lub akumulator znajduje się w folii z tworzywa sztucznego, należy najpierw usunąć opakowanie.

Nie używać siły podczas wkładania akumulatora; pasuje on do komory akumulatora tylko w jednym położeniu, można go włożyć bez wysiłku.

Następnie ponownie zamknąć komorę akumulatora, wsunąć pokrywę (D) z powrotem do słuchawki (A), aż nastąpi kliknięcie.



b) Podłączanie stacji ładującej

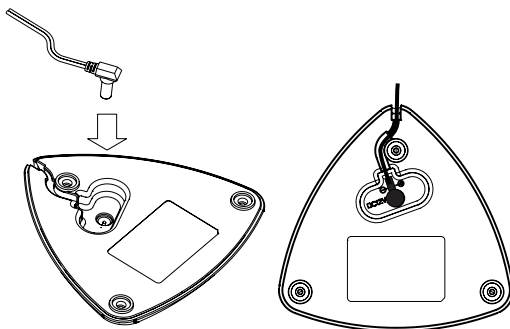
Podłączyć okrągłą wtyczkę dostarczonego zasilacza wtykowego do gniazda na spodzie stacji ładującej.

Poprowadzić kabel z powrotem przez przewidziane miejsce na kabel, tak aby wyszedł z otworu (20).

Jeśli okrągła wtyczka i kabel są prawidłowo umieszczone, stację ładującą można położyć płasko na stole, tak, aby nie się nie chwiała ani nie upadła.


Umieścić stację ładującą na poziomej, stabilnej powierzchni. Chronić cenne powierzchnie mebli za pomocą odpowiedniej podkładki przed zadrapaniami, odgnieceniami i przebarwieniami.

Podłączyć zasilacz wtykowy do gniazdka sieciowego. Dioda LED (23) powinna zacząć świecić.



c) Podłączyć słuchawkę do stacji ładującej, naładować akumulator

Jeśli na przedniej stronie słuchawki znajduje się przezroczysta folia ochronna, należy ją ostrożnie zdjąć.

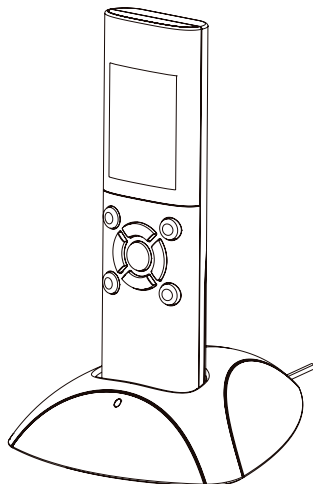
Umieścić słuchawkę w stacji ładującej. Dioda LED w przycisku  (15) powinna się zaświecić.

Tylko jedna strona słuchawki pasuje do stacji ładującej. Nigdy nie używać siły do włożenia słuchawki do stacji ładującej.

→ Dostarczony w komplecie akumulator nie jest w pełni naładowany. Dlatego należy całkowicie go naładować, pozostawiając słuchawkę w stacji ładującej na około 5 godzin.

Ładowanie częściowo naładowanej baterii nie stanowi problemu, można w każdej chwili włożyć słuchawkę do stacji ładującej.

Zintegrowana elektronika ładująca kończy proces ładowania automatycznie.



8. Montaż/podłączenie modułu zewnętrznego

a) Ogólne informacje

Moduł zewnętrzny należy zamontować w miejscu chronionym przed bezpośrednimi opadami deszczu (na przykład w pobliżu drzwi domu pod zadaszeniem), tak aby użytkownik stał bezpośrednio przed nim po naciśnięciu przycisku dzwonka. Kamera powinna znaleźć się na wysokości ok. 150 cm, z uwzględnieniem warunków otoczenia panujących na miejscu montażu.



Należy zwrócić uwagę na to, aby podczas wiercenia lub przykręcania urządzenia nie uszkodzić żadnych kabli lub przewodów! To samo dotyczy ułożenia kabla łączącego/zasilającego (napięcie/zasilanie i mechanizm otwierania drzwi) oraz wszelkich niezbędnych prac murarskich.

Moduł zewnętrzny może być zasilany za pomocą zasilacza lub alternatywnie za pomocą akumulatora (nie wchodzi w skład zestawu).



Należy przetestować wideodomofon w miejscu jego przyszłego montażu, zanim rozpoczną Państwo wiercenie otworów do stałego montażu i kładzenie kabli.

Moduł zewnętrzny należy montować tylko na stabilnym podłożu, ale nie na powierzchniach metalowych lub w pobliżu innego sprzętu elektrycznego/elektronicznego, ponieważ negatywnie wpłynie to na zasięg radiowy.

Należy zwrócić uwagę na to, aby podczas wiercenia lub przykręcania urządzenia nie uszkodzić żadnych kabli lub przewodów! To samo dotyczy rozkładania kabli doprowadzających/łączących i ewentualnie wykonywanych wtedy prac murarskich.

b) Obsługa za pomocą baterii, wkładanie/wymiana baterii



Ważne!

Jeśli urządzenie funkcjonuje z wykorzystaniem zasilacza (i ewentualnie dodatkowego zasilacza UPS), nie należy wkładać baterii.

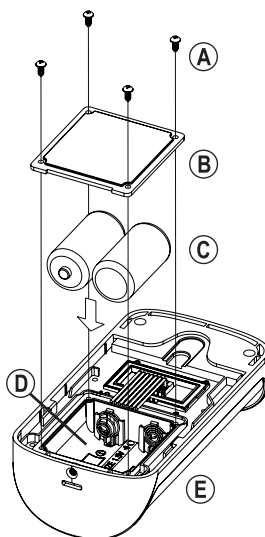
Jeśli moduł zewnętrzny (E) ma być zasilany bateriami, należy najpierw odkręcić cztery śruby (A), a następnie zdjąć kwadratową pokrywę komory baterii (B) (zwrócić uwagę na jej orientację).

Włożyć dwie baterie (C) typu C/R14 z prawidłową polaryzacją do komory baterii (D); zwrócić uwagę na prawidłową biegunowość (plus/+ i minus/-), patrz etykiety na bateriach i w komorze baterii.

Następnie założyć pokrywę komory baterii (B) i zabezpieczyć ją czterema śrubami (A) wykręconymi na początku. Zwrócić uwagę na prawidłową orientację pokrywy komory baterii.

→ Podczas działania z wykorzystaniem baterii automatycznie włączany jest tryb oszczędzania energii. W tym przypadku nie można aktywować modułu zewnętrznego poprzez słuchawkę (funkcja monitorowania).

Ustawienie to można jednak zmienić, patrz rozdział 11. c).



c) Schemat podłączenia



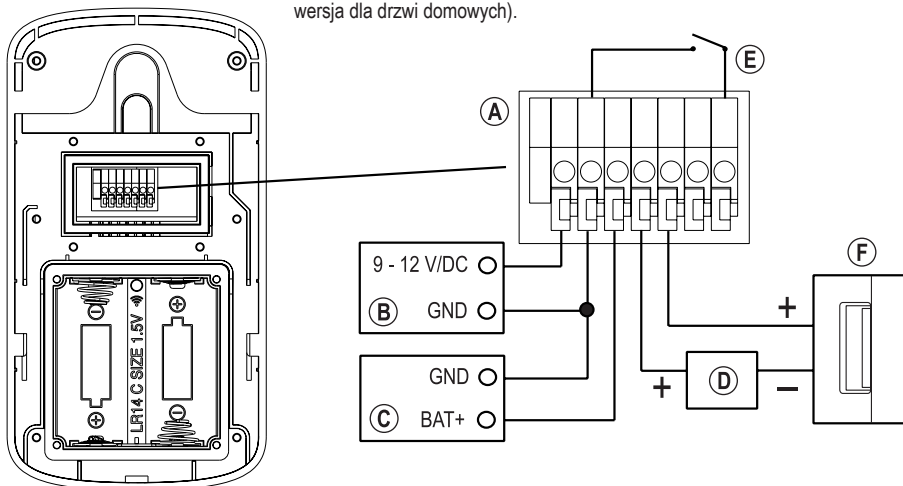
Ważne!

Jeśli urządzenie funkcjonuje z wykorzystaniem zasilacza (i ewentualnie dodatkowego zasilacza UPS), nie należy wkładać baterii.



Moduł zewnętrzny wyposażony jest w bezpotencjałowy styk przełączający (obciążenie stykowe, patrz rozdział „Dane techniczne”). W związku z tym można do niego podłączyć otwieracz drzwi typu „Fail-Secure” lub „Fail-Safe”. Nigdy nie przełączać napięcia sieciowego na zaciski przyłączeniowe modułu zewnętrznego! Istnieje zagrożenie dla życia wskutek porażenia prądem elektrycznym!

Schemat podłączenia otwieracza drzwi typu „Fail-Secure”: Rygiel blokujący zostaje zwolniony tylko wtedy, gdy dostępne jest napięcie robocze (zwykła wersja dla drzwi domowych).



Schemat podłączenia otwieracza drzwi typu „Fail-Safe”: Rygiel blokujący zostaje zwolniony, gdy nie ma napięcia roboczego (rzadka wersja, stosowana np. w drzwiach na drogach ewakuacyjnych, ponieważ wtedy przy zaniku napięcia drzwi mogą zostać otwarte).

A Blok zacisków

B Zewnętrzny zasilacz (9 - 12 V/DC)

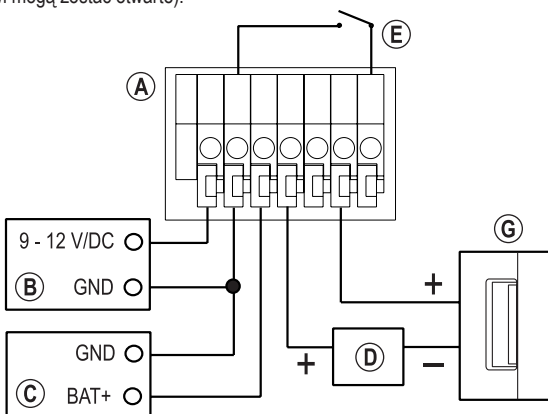
C Zewnętrzny UPS (na przykład zasilający system alarmowy, 9 - 12 V/DC)

D Napięcie/zasilanie otwieracza drzwi

E Przycisk otwieracza drzwi w mieszkaniu

F Otwieracz drzwi typu „Fail-Secure” (zwykła wersja dla drzwi domowych)

G Otwieracz drzwi typu „Fail-Safe” (rzadka wersja, stosowana np. w drzwiach na drogach ewakuacyjnych)



d) Montaż modułu zewnętrznego

W zależności od podłoża w przewidzianej pozycji montażowej należy wywiercić ewentualnie otwory.



Przy wierceniu i wkręcaniu należy zwrócić uwagę na to, by nie uszkodzić kabli ani przewodów.

W miejscu, w którym kabel wychodzi ze ściany, należy zwrócić uwagę na odpowiednie uszczelnienie, aby spływająca po ścianie woda (np. podczas opadów deszczu) nie wpłynęła po kablu do wnętrza muru. Do uszczelnienia należy użyć trochę silikonu.

Najpierw odkręcić cztery śruby (A) górnej pokrywy (B) i wyjąć je (zapamiętać orientację).

Podłączyć złącza z tyłu zgodnie ze schematem podłączeń w rozdziale 8. c).

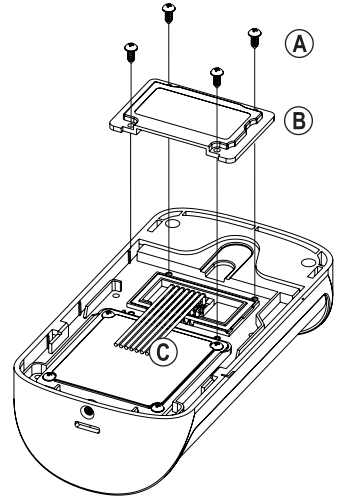


Ważne!

Jeśli urządzenie funkcjonuje z wykorzystaniem zasilacza (i ewentualnie dodatkowego zasilacza UPS), nie należy wkładać baterii.

Wyprowadzić kable w dół. Uszczelnienie zapobiega wnikaniu wilgoci.

Następnie założyć pokrywę (B) i zabezpieczyć ją czterema śrubami (A) usuniętymi na początku. Zwrócić uwagę na prawidłową orientację pokrywy, tylko jedna jest prawidłowa (spłaszczona wewnętrzna strona musi znajdować się nad kablami).



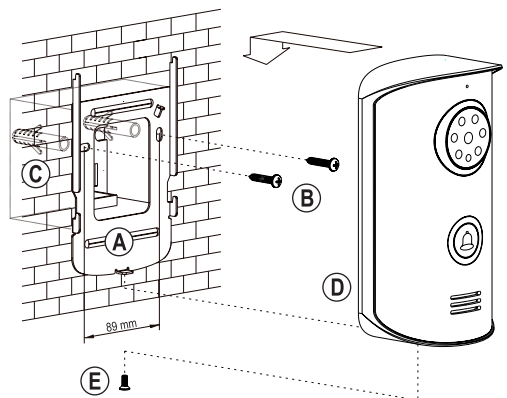
W zależności od stanu ściany przymocować uchwyt ścienny (A) za pomocą dwóch odpowiednich śrub (B) i, jeśli to konieczne, kolków (C), jak przedstawiono na rysunku.

Umieścić moduł zewnętrzny (D) w uchwycie ściennym (A). Upewnić się, że kable połączeniowe nie są uszkodzone.

Przymocować moduł zewnętrzny do uchwytu ściennego za pomocą dostarczonej śruby specjalnej (E), odpowiednie narzędzie (klucze L) jest dołączone do zestawu.



Jeśli na szybie ochronnej kamery / diod LED znajduje się folia ochronna, należy ją teraz usunąć.



9. Uruchomienie i obsługa

a) Ogólne informacje

→ Jeśli moduł zewnętrzny i słuchawka zostaną umieszczone obok siebie i uruchomione w celach testowych, należy pamiętać, że z mikrofonu i głośników może dochodzić głośny dźwięk spowodowany sprzężeniem zwrotnym.

Sytuacja ta jest normalna.

Wystarczy zachować odległość kilku metrów między modulem zewnętrznym a słuchawką, aby uniknąć takich odgłosów podczas testu. Alternatywnie można tymczasowo zakleić otwory mikrofonowe kilkoma kawałkami taśmy izolacyjnej.

Włożyć akumulator litowo-jonowy do słuchawki, jeśli jeszcze nie wykonano tej czynności. Podłączyć zasilacz wtyczkowy do stacji ładującej i napięcia sieciowego. Umieścić słuchawkę w stacji ładującej i naładować ją. Proszę zwrócić uwagę na rozdział 7.

Jeśli moduł zewnętrzny nie jest zasilany bateriami, należy podłączyć jego zasilanie.



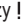
Ważne!

Jeśli moduł zewnętrzny podłączony jest do zasilacza (i, w razie konieczności, dodatkowego zasilacza UPS), baterie nie mogą być włożone.

b) Włączanie/wyłączanie słuchawki, funkcja gotowości

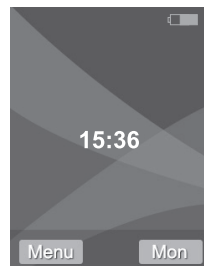
Przytrzymać przycisk  (14) (około 3 sekund), aby włączyć lub wyłączyć słuchawkę.

W prawym górnym rogu wyświetlana jest odpowiednia ikona poziomu naładowania akumulatora.

Jeśli na wyświetlaczu pojawi się symbol ostrzegawczy , akumulator jest rozładowany. Następnie słuchawka wyłącza się. W takim przypadku należy całkowicie naładować słuchawkę.

→ Należy ustawić czas, aby był on poprawnie wyświetlany.

Jeśli nie zostanie naciśnięty żaden przycisk, słuchawka uaktywni funkcję trybu gotowości. Wyświetlacz jest wtedy wyłączony, aby oszczędzać energię. Krótkie naciśnięcie dowolnego klawisza powoduje wygenerowanie krótkiego sygnału potwierdzającego i ponowne włączenie wyświetlacza.



c) Otwieranie i uruchamianie menu ustawień

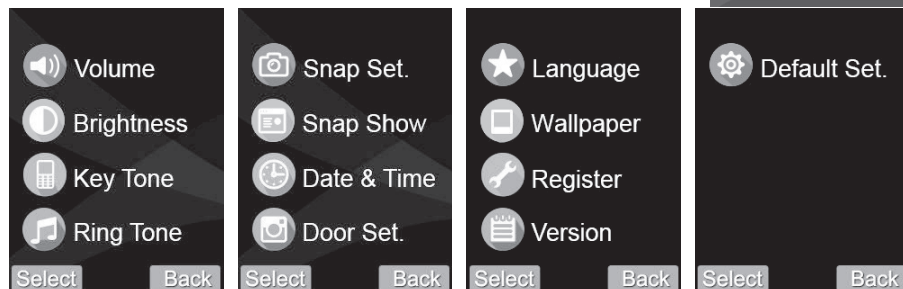
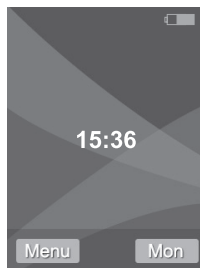
Na podstawowym obrazie wyświetlacza (patrz zdjęcie po prawej) nacisnąć krótko lewy przycisk menu (10). Zostanie wyświetlone menu ustawień.

Użyć klawiszy strzałek **▲** i **▼** w celu wyboru różnych funkcji.

Potwierdzić wybór lewym klawiszem menu (10). W zależności od wybranej funkcji można ją ustawić/zmienić później.

→ Na przykład dzięki opcji „Język” można wybrać język menu słuchawki.

Prawy przycisk menu (13) przywraca podstawowy obraz wyświetlacza.



Powyższe zdjęcia pokazują funkcje menu w języku angielskim (podstawowe ustawienie słuchawki przy dostawie lub po zresetowaniu do ustawień podstawowych).



Ustawianie głośności głosu, dzwonka i czasu dzwonienia

Użyć klawiszy strzałek **▲** lub **▼**, aby wybrać odpowiednie ustawienie.

Użyć klawiszy strzałek **◀** lub **▶**, aby zmienić ustawienie.

- Głośność odtwarzania: 9 poziomów do wyboru (głośność głośnika w słuchawce)
- Głośność dzwonka: 9 poziomów do wyboru (głośność dzwonka przy słuchawce)
- Czas dzwonienia: Regulacja od 1 do 30 sekund (czas trwania dzwonka przy słuchawce)

Krótko nacisnąć lewy przycisk menu (10), aby zapisać ustawienie i wrócić do poprzedniego menu. Za pomocą prawego przycisku menu (13) można anulować proces ustawiania.

→ Na podstawowym ekranie wyświetlacza można zmienić głośność za pomocą klawiszy strzałek **◀** lub **▶** bez konieczności wywołania menu.



Ustawianie jasności wyświetlacza

Za pomocą klawiszy strzałek < lub > można zmienić jasność wyświetlacza w 9 krokach.

Krótko naciśnięć lewy przycisk menu (10), aby zapisać ustawienie i wrócić do poprzedniego menu. Za pomocą prawego przycisku menu (13) można anulować proces ustawiania.

→ W podstawowym obrazie wyświetlacza jasność można zmienić za pomocą klawiszy strzałek ^ lub v bez konieczności wywoływania menu.



Włączanie/wyłączanie dźwięku potwierdzenia klawiszy

Tutaj można włączyć lub wyłączyć dźwięk potwierdzenia klawiszy. Jeśli dźwięk jest włączony, każde naciśnięcie klawisza jest potwierdzane krótkim sygnałem.

Krótko naciśnięć lewy przycisk menu (10), aby zapisać ustawienie i wrócić do poprzedniego menu. Za pomocą prawego przycisku menu (13) można anulować proces ustawiania.



Wybór dzwonka

Za pomocą klawiszy strzałek ^ lub v można przełączać pomiędzy 3 różnymi dzwonekami. Wybrany dzwonek jest automatycznie odtwarzany w celu sprawdzenia.

Krótko naciśnięć lewy przycisk menu (10), aby zapisać ustawienie i wrócić do poprzedniego menu. Za pomocą prawego przycisku menu (13) można anulować proces ustawiania.



Włączanie/wyłączanie automatycznego wykonywania zdjęć

Jeśli automatyczne wykonywanie zdjęć jest włączone, obraz jest zapisywany w słuchawce za każdym razem, gdy gość naciśnie przycisk dzwonka na module zewnętrznym.

Krótko naciśnięć lewy przycisk menu (10), aby zapisać ustawienie i wrócić do poprzedniego menu. Za pomocą prawego przycisku menu (13) można anulować proces ustawiania.

→ Podczas połączenia między słuchawką a modulem zewnętrznym zdjęcie można zrobić ręcznie, naciskając prawy przycisk menu (13).

Możliwe jest również zrobienie zdjęcia podczas korzystania z funkcji monitorowania.

Zdjęcia są przechowywane w słuchawce (łącznie do 100 zdjęć). Gdy pamięć jest pełna, najstarsze zdjęcie jest automatycznie zastępowane.



Przeglądanie/usuwanie wykonanych zdjęć

Ta opcja pozwala przeglądać lub usuwać zrobione zdjęcia.

Jeśli zdjęcia są zapisane w pamięci, można je wyświetlać po kolei za pomocą klawiszy strzałek **<** lub **>**. Przy każdym zdjęciu wyświetlana jest data i godzina. Aby powrócić do poprzedniego menu, należy nacisnąć krótko prawy przycisk menu (13) **↵**.

Jeśli wyświetlone zdjęcie powinno zostać usunięte, należy nacisnąć lewy przycisk menu (10). Pojawi się prośba o potwierdzenie. Aby potwierdzić należy nacisnąć lewy przycisk menu (10) i zdjęcie zostaje wtedy usunięte. Jeśli zostanie naciśnięty prawy przycisk menu (13), usuwanie zostanie anulowane.

Aby usunąć wszystkie zdjęcia należy nacisnąć przycisk **⊕** (15). Pojawi się prośba o potwierdzenie. Aby potwierdzić należy nacisnąć lewy przycisk menu (10) i wszystkie zdjęcia zostają wtedy usunięte. Jeśli zostanie naciśnięty prawy przycisk menu (13), usuwanie zostanie anulowane.

→ Skasowanych zdjęć nie można odzyskać.

Zdjęcia w pamięci słuchawki zostają zachowane po wyładowaniu akumulatora lub przy jego wymianie.



Ustawianie daty i godziny.

W tej funkcji można ustawić datę i godzinę dla słuchawki. Ustawienie to jest wymagane głównie w celu zapisywania daty i godziny każdego zrobionego zdjęcia. Jeśli zostało aktywowane automatyczne robienie zdjęć, można później zobaczyć, kiedy gość zadzwonił do drzwi.

Należy użyć klawiszy strzałek **<** lub **>**, aby wybrać pozycję wprowadzania danych (godziny, minuty, rok, miesiąc i dzień). Aktywna pozycja wprowadzania danych miga.

Należy zmienić migającą wartość za pomocą klawiszy strzałek **▲** lub **▼**.

Krótko nacisnąć lewy przycisk menu (10), aby zapisać ustawienie i wrócić do poprzedniego menu. Za pomocą prawego przycisku menu (13) można anulować proces ustawiania.

→ Jeśli akumulator słuchawki zostanie całkowicie rozładowany lub zostanie wyjęty ze słuchawki, ustawienie czasu zostanie utracone.



Ustawianie czasu dzwonienia i czasu aktywacji otwieracza drzwi

Użyć klawiszy strzałek **▲** lub **▼**, aby wybrać odpowiednie ustawienie.

Użyć klawiszy strzałek **<** lub **>**, aby zmienić ustawienie.

- Czas dzwonienia: Regulacja od 1 do 15 sekund
- Czas aktywacji otwieracza drzwi: Regulacja od 1 do 9 sekund

Krótko nacisnąć lewy przycisk menu (10), aby zapisać ustawienie i wrócić do poprzedniego menu. Za pomocą prawego przycisku menu (13) można anulować proces ustawiania.



Wybór języka menu

Należy użyć klawiszy strzałek **▲** lub **▼** (alternatywnie klawiszy strzałek **◀** lub **▶**), aby wybrać żądany język menu.

Krótko nacisnąć lewy przycisk menu (10), aby zapisać ustawienie i wrócić do poprzedniego menu. Za pomocą prawego przycisku menu (13) można anulować proces ustawiania.



Wybór obrazu tła na wyświetlaczu

Za pomocą klawiszy strzałek **▲** lub **▼** można wybrać jeden z trzech różnych obrazów tła.

Krótko nacisnąć lewy przycisk menu (10), aby zapisać ustawienie i wrócić do poprzedniego menu. Za pomocą prawego przycisku menu (13) można anulować proces ustawiania.



Rejestracja modułu zewnętrznego w słuchawce

W tej funkcji można zarejestrować moduł zewnętrzny w słuchawce.

→ Zwykle proces ten zostaje wykonany przez producenta. Jeśli moduł zewnętrzny i słuchawka nie współpracują ze sobą, można samemu przeprowadzić proces rejestracji.

Należy zwrócić uwagę na rozdział 10. dotyczący procesu rejestracji



Wyświetlenie wersji oprogramowania

Po wywołaniu funkcji wyświetlana jest wersja oprogramowania sprzętowego. Nacisnąć krótko prawy przycisk menu (13), aby powrócić do poprzedniego menu.



Przywracanie początkowych ustawień

Tutaj można zresetować wszystkie ustawienia do ustawień początkowych.

→ Po zresetowaniu należy ponownie zarejestrować moduł zewnętrzny w słuchawce, patrz rozdział 10.

Po wywołaniu funkcji pojawia się prośba o potwierdzenie.

Za pomocą klawiszy strzałek **▲** lub **▼** można dokonać odpowiedniego wyboru (tak lub nie).

Jeśli ustawienia mają zostać zresetowane do ustawień początkowych, należy wybrać odpowiednie oznaczenie na wyświetlaczu i nacisnąć lewy przycisk menu (10).


Aby anulować resetowanie, należy nacisnąć po prostu prawy przycisk menu (13). Następnie pojawi się poprzednie menu.

10. Rejestracja modułu zewnętrznego w słuchawce


→ Zwykle proces ten zostaje wykonany przez producenta. Jeśli moduł zewnętrzny i słuchawka nie współpracują ze sobą, można samemu przeprowadzić proces rejestracji.

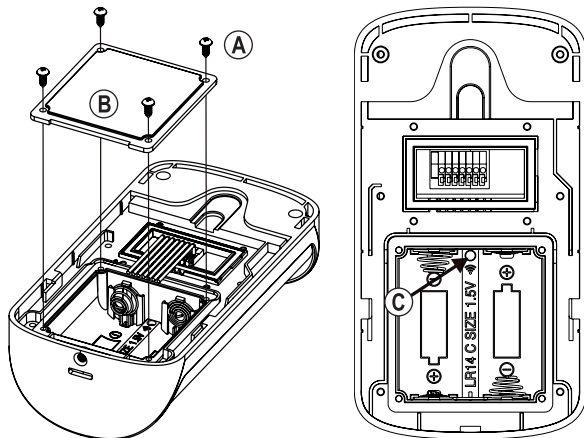
Proces rejestracji jest również wymagany, jeśli ustawienia słuchawki zostały zresetowane do ustawień początkowych.



Aby dokonać rejestracji należy:

- Uruchomić słuchawkę (włożyć akumulator i naładować go, jeśli to konieczne).
- Uruchomić moduł zewnętrzny, jeśli jeszcze nie zostało to wykonane. W tym celu potrzebne jest napięcie/zasilanie (przez zewnętrzny zasilacz lub 2 baterie typu C/R14).
- Sprawdzić działanie słuchawki; po naciśnięciu dowolnego klawisza powinien pojawić się obraz na wyświetlaczu (w razie potrzeby włączyć słuchawkę przytrzymując przycisk  (14) przez około 3 sekundy).
- Aby sprawdzić działanie modułu zewnętrznego, należy nacisnąć przycisk dzwonka. Zwykle w słuchawce powinno pojawić się powiadomienie o gościu oraz obraz z kamery. Jeśli rozlega się sygnał dzwonka, moduł zewnętrzny jest już zarejestrowany w słuchawce. Opisany poniżej sposób postępowania nie jest konieczny.

Jeśli jednak moduł zewnętrzny wydaje tylko krótki sygnał dźwiękowy po naciśnięciu przycisku dzwonka, a po kilku sekundach słychać podwójny sygnał gongu, moduł zewnętrzny nie wykrył słuchawki. Słuchawka nie reaguje na przycisk dzwonka na module zewnętrznym. W takim przypadku należy wykonać kolejne kroki.

- Jeśli moduł zewnętrzny jest już przymocowany do ściany, trzeba go rozmontować, aby dokonać rejestracji. Jeśli aktywowany jest alarm sabotażowy (patrz rozdział 11. e), należy go wyłączyć naciskając przycisk  (14) na słuchawce.
- Otworzyć komorę baterii modułu zewnętrznego. Najpierw odkręcić cztery śruby (A), a następnie zdjąć kwadratową pokrywę komory baterii (B) (zwróć uwagę na orientację).
- W komorze baterii znajduje się mały przycisk (C), patrz strzałka na prawym obrazku.



- Nacisnąć i przytrzymać przycisk przez około 3 sekundy, aż moduł zewnętrzny wyemituje sygnał dźwiękowy. Dodatkowo dioda LED wokół przycisku dzwonka zacznie migać (z przodu modułu zewnętrznego). Moduł zewnętrzny jest teraz w trybie rejestracji (przez około 1 minutę).
- Należy aktywować wyświetlacz na słuchawce przez krótkie naciśnięcie dowolnego klawisza. Aby wyświetlić menu ustawień, trzeba nacisnąć krótko lewy przycisk menu (10).
- Uruchomić funkcję rejestracji modułu zewnętrznego w słuchawce, patrz rozdział 9. Symbol tej funkcji można zobaczyć na obrazku po prawej stronie.
- Użyć klawiszy strzałek  lub , aby wybrać moduł zewnętrzny nr 1 lub nr 2.



→ W każdej słuchawce można zarejestrować dwa moduły zewnętrzne. W ten sposób można obsługiwać dwie słuchawki i dwa moduły zewnętrzne (czyli dwa kompletne zestawy), np. jeśli chcemy wyposażyc w moduły zewnętrzne dwoje drzwi wejściowych.

W takim przypadku należy zresetować obydwie słuchawki do ustawień początkowych i zarejestrować w nich obydwa moduły zewnętrzne.

- Jeśli pamięć modułu zewnętrznego nr 1 lub nr 2 jest pusta, należy nacisnąć krótko lewy przycisk menu (10), aby rozpocząć proces rejestracji. Po naciśnięciu prawego klawisza menu (13) proces rejestracji zostaje przerwany.

Jeśli pamięć jest pełna, w lewym dolnym rogu pojawi się symbol kosza na śmieci, można wtedy wyczyścić pamięć lewym przyciskiem menu (10). Należy zatwierdzić usuwanie za pomocą lewego klawisza menu (10) lub przerwać je prawym klawiszem menu (13).

→ Podczas rejestracji upewnić się, że moduł zewnętrzny jest ustawiony w trybie rejestracji (dioda LED wokół przycisku dzwonka modułu zewnętrznego miga). W przeciwnym razie rejestracja modułu zewnętrznego nie jest możliwa. Jeśli to konieczne, należy ponownie uruchomić tryb rejestracji modułu zewnętrznego zgodnie z powyższym opisem.

- Słuchawka emituje sygnał dźwiękowy, a w dolnej części wyświetlacza pojawia się wskaźnik słupkowy (wyszukiwanie sygnału modułu zewnętrznego). Proces rejestracji może zająć do 20 sekund.
- Jeśli moduł zewnętrzny zostanie wykryty i zarejestrowany, wyemituje on sygnał dźwiękowy, a dioda LED wokół przycisku dzwonka przestanie migać, ale pozostanie włączona. Wyświetlacz słuchawki powraca do wyświetlania czasu.
- Jeśli teraz zostanie naciśnięty przycisk dzwonka na module zewnętrznym, na słuchawce powinno pojawić się powiadomienie o gościu oraz obraz z kamery. Moduł zewnętrzny jest zarejestrowany w słuchawce.

Jeśli tak nie jest, należy ponownie rozpocząć proces rejestracji.

→ Upewnić się (jak opisano powyżej), że moduł zewnętrzny jest w trybie rejestracji (dioda LED wokół przycisku dzwonka modułu zewnętrznego miga). Tryb rejestracji zostaje automatycznie zakończony po ok. 1 minucie (dioda LED wokół przycisku dzwonka przestanie migać).

W tym czasie (dioda LED wokół przycisku dzwonka miga), należy wybrać i uruchomić tryb rejestracji w słuchawce!


- Zamknąć ponownie komorę baterii, a następnie przymocować moduł zewnętrzny do uchwytu ściennego.

11. Obsługa


a) Gość dzwoni na module zewnętrznym



- Gdy gość naciśnie przycisk dzwonka na module zewnętrznym, tryb gotowości zostaje zakończony i włącza się kamera modułu zewnętrznego. Gdy oświetlenie otoczenia jest słabe, białe diody LED modułu zewnętrznego zostają automatycznie aktywowane.

Obraz z kamery pojawi się na wyświetlaczu słuchawki. Dodatkowo z głośnika słuchawki rozlega się melodia dzwonka, a moduł zewnętrzny emituje sygnał dzwonka (do 30 sekund).

- Należy nacisnąć przycisk  (11), aby porozmawiać z gościem.

➔ Po około 45 sekundach słuchawka automatycznie przełączy się z powrotem w tryb gotowości.

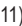
Ewentualnie można odrzucić połączenie gościa za pomocą klawisza  (14); melodia dzwonka zostaje zakończona, obraz z kamery znika, wyświetlacz słuchawki pokazuje ponownie godzinę.

- Aby zrobić zdjęcie gościa podczas rozmowy, należy nacisnąć krótko prawy przycisk menu (13).
- Podczas gdy obraz kamery modułu zewnętrznego jest pokazany na wyświetlaczu, należy nacisnąć przycisk  (15), aby aktywować mechanizm otwieracza drzwi (czas aktywacji można zmienić w menu ustawień słuchawki, patrz rozdział 9).
- Aby zakończyć połączenie z gościem należy nacisnąć przycisk  (14). Wyświetlacz słuchawki ponownie wyświetli godzinę i wyłączy się automatycznie po pewnym czasie.



b) Aktywacja modułu zewnętrznego przez słuchawkę (funkcja monitorowania)

➔ Ta funkcja nie jest dostępna w ustawieniach podstawowych przy zasilaniu baterijnym.

W razie potrzeby można zmienić to podstawowe ustawienie (patrz rozdział 11. e). Powoduje to jednak skrócenie żywotności baterii.

- Jeśli słuchawka znajduje się w trybie gotowości (brak obrazu na wyświetlaczu), należy nacisnąć krótko dowolny klawisz. Następnie uaktywnia się wyświetlacz słuchawki (pojawia się wyświetlacz czasu).
- Należy nacisnąć krótko prawy przycisk menu (13), pojawi się wtedy obraz z kamery.
- Aby zrobić zdjęcie gościa, należy nacisnąć krótko prawy przycisk menu (13).
- Należy nacisnąć przycisk  (11), aby porozmawiać z gościem.

➔ Po około 45 sekundach słuchawka automatycznie przełączy się z powrotem w tryb gotowości.

- Podczas gdy obraz kamery modułu zewnętrznego jest pokazany na wyświetlaczu, należy nacisnąć przycisk  (15), aby aktywować mechanizm otwieracza drzwi (czas aktywacji można zmienić w menu ustawień słuchawki, patrz rozdział 9).
- Aby zakończyć rozmowę, należy nacisnąć przycisk  (14). Wyświetlacz słuchawki ponownie wyświetli godzinę i wyłączy się automatycznie po pewnym czasie.

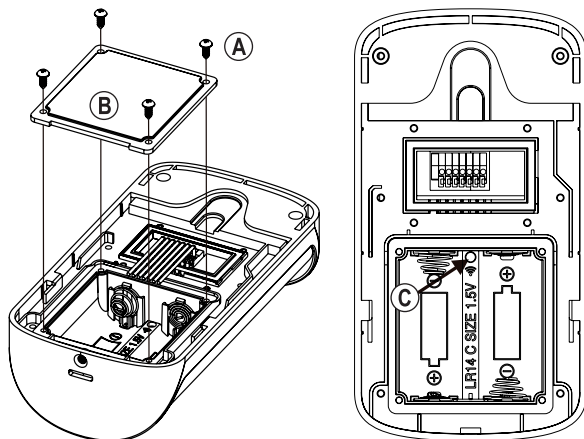
c) Aktywacja funkcji monitorowania również przy zasilaniu bateryjnym

Moduł zewnętrzny może zostać aktywowany w podstawowych ustawieniach w słuchawce, patrz rozdział 11. c)

→ Ta funkcja nie jest dostępna w ustawieniach podstawowych przy zasilaniu bateryjnym. Można ją jednak wyłączyć zgodnie z opisem poniżej. Powoduje to jednak skrócenie żywotności baterii.

Podczas pracy z wykorzystaniem zewnętrznego zasilania następujące ustawienie nie daje żadnego efektu!

- Jeśli moduł zewnętrzny jest już przymocowany do ściany, trzeba go rozmontować, aby dokonać zmiany ustawienia. Jeśli aktywowany jest alarm sabotażowy (patrz rozdział 11. e), należy go wyłączyć naciskając przycisk (14) na słuchawce.
- Otworzyć komorę baterii modułu zewnętrznego. Najpierw odkręcić cztery śruby (A), a następnie zdjąć kwadratową pokrywę komory baterii (B) (zwróć uwagę na orientację).
- W komorze baterii znajduje się mały przycisk (C), patrz strzałka na prawym obrazku.



Uruchamianie funkcji monitorowania przy zasilaniu bateryjnym:

- Przytrzymać wciśnięty przycisk w komorze baterii przez około 3 sekundy, aż moduł zewnętrzny wyda **sygnał dźwiękowy** (oznacza to, że funkcja monitorowania przy zasilaniu bateryjnym jest **wyłączona**).
- Nacisnąć i przytrzymać ten przycisk ponownie przez około 3 sekundy, aż moduł zewnętrzny wyda **trzy** krótkie sygnały dźwiękowe. Funkcja monitorowania przy zasilaniu bateryjnym jest teraz **włączona**.
- Zamknąć ponownie komorę baterii, a następnie przymocować moduł zewnętrzny do uchwyty ściennej.

Wyłączanie funkcji monitorowania przy zasilaniu bateryjnym:

- Przytrzymać wciśnięty przycisk w komorze baterii przez około 3 sekundy, aż moduł zewnętrzny wyda **trzy** sygnały dźwiękowe (oznacza to, że funkcja monitorowania przy zasilaniu bateryjnym jest **włączona**).
- Nacisnąć i przytrzymać ten przycisk ponownie przez około 3 sekundy, aż moduł zewnętrzny wyda **krótki** sygnał dźwiękowy. Funkcja monitorowania przy zasilaniu bateryjnym jest teraz **wyłączona**.
- Zamknąć ponownie komorę baterii, a następnie przymocować moduł zewnętrzny do uchwyty ściennej.

d) Uruchamianie otwieracza drzwi

→ Aktywacja otwieracza drzwi jest możliwa tylko wtedy, gdy obraz z kamery jest widoczny na wyświetlaczu słuchawki.



Należy postępować w sposób opisany w rozdziale 11. a) lub 11. b).

e) Alarm sabotażowy podczas zdejmowania modułu zewnętrznego

Jeśli moduł zewnętrzny zostanie zdjęty z uchwyty ściennego podczas pracy, zarówno moduł jak i głośnik słuchawki wyemitują alarm. Obraz z kamery pojawi się na wyświetlaczu słuchawki.

→ Alarm może potrwać do 5 minut.

Aby zrobić zdjęcie gościa, należy nacisnąć krótko prawy przycisk menu (13).

Nacisnąć przycisk  (11), aby włączyć połączenie głosowe, lub przycisk  (14), aby wyłączyć alarm.

f) Aktywacja otwieracza drzwi za pomocą przycisku

Jeśli do modułu zewnętrznego jest podłączony zewnętrzny przycisk (patrz schemat połączeń w rozdziale 8. c), można z jego pomocą aktywować otwieracz drzwi bez użycia słuchawki.

12. Eliminacja zakłóceń

Brak obrazu, brak dźwięku

- Włączyć słuchawkę.
- Sprawdzić, czy akumulator jest prawidłowo włożony do słuchawki.
- Sprawdzić napięcie/zasilanie modułu zewnętrznego.
- Jeśli moduł zewnętrzny działa z użyciem baterii należy sprawdzić, czy są one prawidłowo włożone. W razie potrzeby wymienić baterie na nowe.

Otwieracz drzwi nie działa

- Sprawdź prawidłowe okablowanie automatu do otwierania drzwi na module zewnętrznym. Wyjście przełącznika modułu zewnętrznego jest bezpotencjalowe, dlatego otwieracz drzwi wymaga osobnego źródła napięcia/zasilania, patrz rozdział 8. c).
- Moduł zewnętrzny posiada styk przełączający dla otwieracza drzwi. Otwieracz drzwi, w zależności od jego typu, należy odpowiednio podłączyć, patrz rozdział 8. c).
- Aby aktywować otwieracz drzwi na słuchawce musi być wyświetlony obraz z kamery (gość nacisnął przycisk dzwonka na module zewnętrznym lub użytkownik włączył funkcję monitorowania).

Migający obraz na ekranie modułu wewnętrznego

- Jest to spowodowane na przykład podświetleniem lub obiektami odbijającymi światło w obszarze kamery modułu zewnętrznego.

Funkcja monitorowania nie może być aktywowana na słuchawce

- Gdy moduł zewnętrzny jest zasilany z użyciem baterii, funkcja monitorowania jest domyślnie wyłączona, aby oszczędzać energię i wydłużyć czas pracy baterii. Na życzenie użytkownika można jednak włączyć funkcję monitorowania przy pracy z zasilaniem baterijnym. Proszę zwrócić uwagę na rozdział 11. c).

Słuchawka nie reaguje na naciśnięcie przycisku dzwonka na module zewnętrznym

- Należy zarejestrować moduł zewnętrzny w słuchawce, patrz rozdział 10.
- Odległość między modulem zewnętrznym a słuchawką jest zbyt duża.
- Warunki odbioru są niekorzystne, np. grube ściany lub metalowe drzwi w pobliżu modułu zewnętrznego bądź słuchawki. Materiał izolacyjny pokryty metalem w ścianach ma również negatywny wpływ na działanie urządzenia.

Czas działania słuchawki jest zbyt krótki

- Naładować akumulator. Umieścić słuchawkę poprawnie w stacji ładującej.
- Sprawdzić, czy świeci się dioda LED z przodu stacji ładującej (stacja ładująca jest podłączona do zasilacza sieciowego i gotowa do użycia).

Przycisk dzwonka na module zewnętrznym nie świeci się

- Dioda LED wokół przycisku dzwonka świeci się bez przerwy tylko wtedy, gdy moduł zewnętrzny jest podłączony do zewnętrznego zasilacza. Nie jest to możliwe w przypadku zasilania baterijnego.

13. Deklaracja zgodności (DOC)

Firma Conrad Electronic SE, Klaus-Conrad-Straße 1, D-92240 Hirschau, deklaruje, że produkt ten jest zgodny z postanowieniami Dyrektywy 2014/53/UE.

→ Pełny tekst deklaracji zgodności UE jest dostępny pod następującym adresem internetowym:

www.conrad.com/downloads

Wybierz język, klikając symbol flagi, i wprowadź numer katalogowy produktu w polu wyszukiwania; następnie możesz pobrać deklarację zgodności UE w formacie PDF.

14. Utylizacja

a) Produkt



Urządzenia elektroniczne mogą być poddane recyklingowi i nie zaliczają się do odpadów z gospodarstw domowych. Produkt należy utylizować po zakończeniu jego eksploatacji zgodnie z obowiązującymi przepisami prawnymi.

Wyjmij wszystkie włożone baterie/akumulatory i zutylizuj je oddzielnie od produktu.

b) Baterie/akumulatory

Konsument jest prawnie zobowiązany (przez rozporządzenie dotyczące baterii) do zwrotu wszystkich zużytych baterii/akumulatorów. Wyrzucanie baterii z odpadami domowymi jest zabronione.



Baterie i akumulatory zawierające szkodliwe substancje oznaczone są następującym symbolem informującym o zakazie pozbywania się ich wraz z odpadami domowymi. Oznaczenia metali ciężkich: Cd = kadm, Hg = rtęć, Pb = ołów (oznaczenia znajdują się na bateriach/akumulatorach np. pod ikoną kosza na śmieci po lewej stronie).

Zużyte baterie/akumulatory można także oddawać do nieodpłatnych gminnych punktów zbiorczych, do sklepów producenta lub we wszystkich punktach, gdzie sprzedawane są baterie.

W ten sposób użytkownik spełnia wymogi prawne i ma swój wkład w ochronę środowiska.

15. Konserwacja i czyszczenie

Produkt nie wymaga konserwacji. Konserwacja lub naprawa mogą być wykonywane tylko przez specjalistę lub specjalistyczny warsztat. Wewnątrz urządzenia nie znajdują się żadne części przeznaczone do konserwacji przez użytkownika.

Czyścić obudowę suchą, miękką oraz czystą szmatką.

Ostrożnie wyczyścić przezroczystą pokrywę kamery w module zewnętrznym i pokrywę wyświetlacza słuchawki, w przeciwnym razie można je zarysować. Nie naciskać mocno na wyświetlacz!

Kurz w stacji ładującej można łatwo usunąć za pomocą długiego, miękkiego i czystego pędzla oraz odkurzacza.

W żadnym wypadku nie należy używać agresywnych środków czyszczących, płynu czyszczącego na bazie alkoholu ani innych chemicznych roztworów, gdyż mogą one uszkodzić obudowę lub nawet negatywnie wpłynąć na działanie urządzenia.

16. Dane techniczne

a) Ogólne informacje

Zakres częstotliwości.....2,400 - 2,4835 GHz
Moc nadawcza.....19 dBm (typ.)
Zasięg.....do 500 m (na wolnej przestrzeni)

b) Słuchawka

Napięcie/zasilanie.....akumulator litowo-jonowy, 3,7 V, 1100 mAh
Rozdzielczość wyświetlacza.....320 × 240
Melodie dzwonka.....3 (możliwość przełączania)
Pamięć wewnętrzna dla zdjęć.....tak (maks. 100)
Warunki otoczenia.....temperatura od -10°C do +40°C, względna wilgotność powietrza
20% do 90%, bez kondensacji
Wymiary.....171 × 51 × 19 mm (dł. × szer. × wys.)
Waga.....ok. 130 g (łącznie z akumulatorem)

c) Moduł zewnętrzny

Napięcie/zasilanie.....	z użyciem zewnętrznego zasilacza 9 - 12 V/DC, maks. 200 mA lub 2 baterii C/R14
Żywotność baterii.....	ok. 2 - 3 miesiące przy 5 rozmowach/aktywacjach dziennie
→	Zalecamy stosowanie zewnętrznego źródła zasilania (nie wchodzi w zakres dostawy).
Czujnik obrazu.....	CMOS
Rozdzielczość efektywna	640 × 480 (poziomo x pionowo)
Ogniskowa.....	2,33 mm
Kąt widzenia	72° poziomo, 95° pionowo
Praca w ciemności.....	tak, z wykorzystaniem 6 białych diod LED (włączanych automatycznie w nocy)
Obciążalność styku przełącznika otwieracza drzwi.....	beznapięciowy zestyk przełączny (NO/NC), maks. 12 V/DC, maks. 1 A
Stopień ochrony.....	IP55
Warunki otoczenia	temperatura od -20 °C do +55 °C
Miejsce montażu.....	osłonięty obszar na zewnątrz
Wymiary.....	161 × 87 × 53 mm (wys. × szer. × gł.)
Waga	ok. 230 g

d) Zasilacz wtykowy

Napięcie robocze.....	100 - 240 V/AC, 50/60 Hz
Wyjście	12 V/DC, 0,5 A

e) Stacja ładowania

Napięcie/zasilanie.....	12 V/DC, 0,5 A
Warunki otoczenia	temperatura od -10 °C do +40 °C, względna wilgotność powietrza 20% do 90%, bez kondensacji
Wymiary.....	123 × 119 × 37,5 mm (wys. × szer. × gł.)
Waga	ok. 454 g (z osłoną)

© PL To publikacja została opublikowana przez Conrad Electronic SE, Klaus-Conrad-Str. 1, D-92240 Hirschau, Niemcy (www.conrad.com).

Wszelkie prawa odnośnie tego tłumaczenia są zastrzeżone. Reprodukowanie w jakiegokolwiek formie, kopiowanie, tworzenie mikrofilmów lub przechowywanie za pomocą urządzeń elektronicznych do przetwarzania danych jest zabronione bez pisemnej zgody wydawcy. Powielanie w całości lub w części jest zabronione. Publikacja ta odpowiada stanowi technicznemu urządzeń w chwili druku.

Copyright 2018 by Conrad Electronic SE.