

SETRON, Fuse switch disconnecter 3NP1, 3-pole, NH2, 400 A, for Rittal busbar system 60 mm, flat terminal, Cover level 32/70 mm



Wersja

Nazwa markowa produktu	SETRON
oznaczenie produktu	Rozłącznik izolacyjny z bezpiecznikami 3NP1
wykonanie produktu	Oslona płaska 32/70 mm
wykonanie szyny zbiorczej	Grubość szyn zbiorczych 5 albo 10 mm
wykonanie kontroli bezpieczeństwa	bez
konstrukcja mechanizmu napędowego	Uchwyt pokrywy
rodzaj rozłącznika / wykonanie listwowe	Nigdy
wykonanie mechanizmu napędowego / napęd silnikowy	Nigdy

Ogólne dane techniczne

liczba biegunów	3
sposób zabudowy urządzenia	do systemu szyn zbiorczych Rittal 60 mm
wielkość wkładki bezpiecznikowej	NH1, NH2
prąd ciągły / przy 35°C / wartość znamionowa	400 A
prąd ograniczony / przy zamkniętym wyłączniku / maksymalny dopuszczalny	40 kA
współczynnik mocy	
<ul style="list-style-type: none"> • przy AC-22 B 	0,65

• przy AC-23 B	0,35
• przy obciążeniu pojemnościowym	-0,25
żywność mechaniczna (liczba cykli łączeniowych) / typowy	1 000
stopień zanieczyszczenia	3

Napięcie

napięcie izolacji	
• wartość znamionowa	690 V
• przy stopniu zanieczyszczenia 3 / wartość znamionowa	690 V
współczynnik mocy / przy AC-21 B	0,95
wytrzymałość na napięcie udarowe / wartość znamionowa	8 kV
prąd / przy AC / wartość znamionowa	400 A
napięcie robocze	
• przy AC / wartość znamionowa / maksymalny	690 V
• przy DC / wartość znamionowa	440 V
• przy DC / wartość znamionowa / maksymalny	440 V

Klasa ochrony

stopień ochrony IP	
• przy zamkniętym wyłączniku / z osłoną albo pokrywą końcówki kablowej	IP40
• przy zamkniętym wyłączniku / bez osłony albo pokrywy końcówki kablowej	IP30
• od przodu	IP40
• otwarty	IP20

Rozpraszanie

Strata mocy [W] / w przypadku wartości znamionowej prądu / w przypadku AC / w stanie rozgrzanym / na biegun	48 W
---	------

Elektryczność

prąd roboczy	
• przy AC-23 B / przy 690 V / wartość znamionowa	125 A
• przy AC-23 B / przy 500 V / wartość znamionowa	315 A
• przy AC-23 B / przy 400 V / wartość znamionowa	400 A
• przy AC-22 B / przy 690 V / wartość znamionowa	400 A
• przy AC-22 B / przy 500 V / wartość znamionowa	400 A

• przy AC-22 B / przy 400 V / wartość znamionowa	400 A
• przy AC-21 B / przy 690 V / wartość znamionowa	400 A
• przy AC-21 B / przy 500 V / wartość znamionowa	400 A
• przy AC-21 B / przy 400 V / wartość znamionowa	400 A
• przy DC-23 B / przy 440 V / wartość znamionowa / maksymalny	160 A
• przy DC-23 B / przy 240 V / wartość znamionowa / maksymalny	250 A
• przy DC-22 B / przy 440 V / wartość znamionowa / maksymalny	315 A
• przy DC-22 B / przy 240 V / wartość znamionowa / maksymalny	400 A
• przy DC-21 B / przy 440 V / wartość znamionowa / maksymalny	400 A
• przy DC-21 B / przy 240 V / wartość znamionowa / maksymalny	400 A
prąd ciągły	
• wartość znamionowa	400 A
• 40°C / wartość znamionowa	400 A
• przy 45°C / wartość znamionowa	392 A
• przy 50°C / wartość znamionowa	372 A
• przy 55°C / wartość znamionowa	356 A
prąd ograniczony / przy płynnym załączeniu / maksymalny dopuszczalny	40 kA

Obwód główny

prąd roboczy / przy obciążeniu pojemnościowym	
• przy 400 V / maksymalny	72 A
• przy 500 V / maksymalny	55 A

Obwód pomocniczy

liczba zestyków przełącznych / dla styków pomocniczych	0
liczba zestyków rozwiernych / dla styków pomocniczych	0
liczba zestyków zwiernych / dla styków pomocniczych	0

Stosowność

możliwość zastosowania	
• jako łącznik główny	Nigdy
• rozłącznik izolacyjny	Tak

• wyłącznik awaryjny	Nigdy
• wyłącznik bezpieczeństwa	Tak
• wyłącznik konserwacyjny	Tak

Szczegóły produktu

wyposażenie produktu / blokada	Tak
element składowy produktu	
• sygnalizacja wyzwolenia	Nigdy
• monitoring zaniku fazy	Nigdy
• wyzwalacz podnapięciowy	Nigdy
• wyzwalacz podnapięciowy ze stykiem wypredzającym	Nigdy
właściwość produktu / możliwość plombowania	Tak
rozszerzenie produktu	
• przełącznik pomocniczy	Tak
• opcjonalny	
— możliwość zamknięcia	Tak
— napęd silnikowy	Nigdy
— monitoring zaniku fazy	Tak
— kontrola bezpieczników	Tak
— wyzwalacz napięciowy	Nigdy
— monitoring ochrony przeciwprzepięciowej	Tak

Funkcja produkt

funkcja produktu	
• kontrola bezpieczników	Nigdy
• monitoring ochrony przeciwprzepięciowej	Nigdy

Zwarcie

warunkowy prąd zwarciov (I _q)	
• wartość znamionowa	80 kA
• przy AC / przy 500 V / przy płynnym załączeniu / wartość znamionowa	80 kA
• przy AC / przy 690 V / przy płynnym załączeniu / wartość znamionowa	50 kA
• przy zamkniętym wyłączniku / przy AC / przy 500 V / wartość znamionowa	100 kA
• przy zamkniętym wyłączniku / przy AC / przy 690 V / wartość znamionowa	100 kA




Połączenia

schemat przyłączeniowy złącza elektrycznego / dla głównego obwodu prądowego	inne
przekrój możliwego do podłączenia przewodu / dla styków głównych	

<ul style="list-style-type: none"> • jednożyłowy lub wielożyłowy 	25 ... 240 mm ²
<ul style="list-style-type: none"> • wielożyłowy 	25 ... 240 mm ²
moment dokręcenia / przy zacisku śrubowym	10 ... 12 N·m
rodzaj przyłącza	Przyłącze płaskie
wykonanie przyłącza elektrycznego / dla głównego obwodu prądowego	Przyłącze szynowe

Konstrukcja mechaniczna	
wysokość	306 mm
szerokość	209,4 mm
szerokość <ul style="list-style-type: none"> • zbiorczej szyny prądowej 	12 ... 30 mm
głębokość	153 mm
rodzaj montażu	Szyna zbiorcza
rodzaj montażu <ul style="list-style-type: none"> • montaż na podłodze • montaż czołowy • montaż czołowy, na 4 otwory • montaż czołowy, na otwór centralny • montaż na szynach 	Nigdy Nigdy Nigdy Nigdy Tak
pozycja montażowa	poziomy/pionowy
odstęp między środkami szyn	60 mm
masa netto <ul style="list-style-type: none"> • podczas pracy • podczas magazynowania 	4,76 kg -25 ... +55 °C -50 ... +80 °C

Certyfikaty	
oznaczenie środków roboczych <ul style="list-style-type: none"> • zgodnie z DIN EN 61246-2 • zgodnie z IEC 81346-2:2009 	Q Q

General Product Approval		Declaration of Conformity	Test Certificates	
 CCC	 VDE	 EG-Konf.	Type Test Certificates/Test Report	Special Test Certificate

[Miscellaneous](#)

[Type Test Certificates/Test Report](#)

[Special Test Certificate](#)

Shipping Approval



LRS

Więcej informacji

Information- and Downloadcenter (Catalogs, Brochures,...)

<http://www.siemens.com/lowvoltage/catalogs>

Industry Mall (Online ordering system)

<https://mall.industry.siemens.com/mall/en/en/Catalog/product?mlfb=3NP1153-1JC10>

Service&Support (Manuals, Certificates, Characteristics, FAQs,...)

<https://support.industry.siemens.com/cs/ww/pl/ps/3NP1153-1JC10>

Image database (product images, 2D dimension drawings, 3D models, device circuit diagrams, ...)

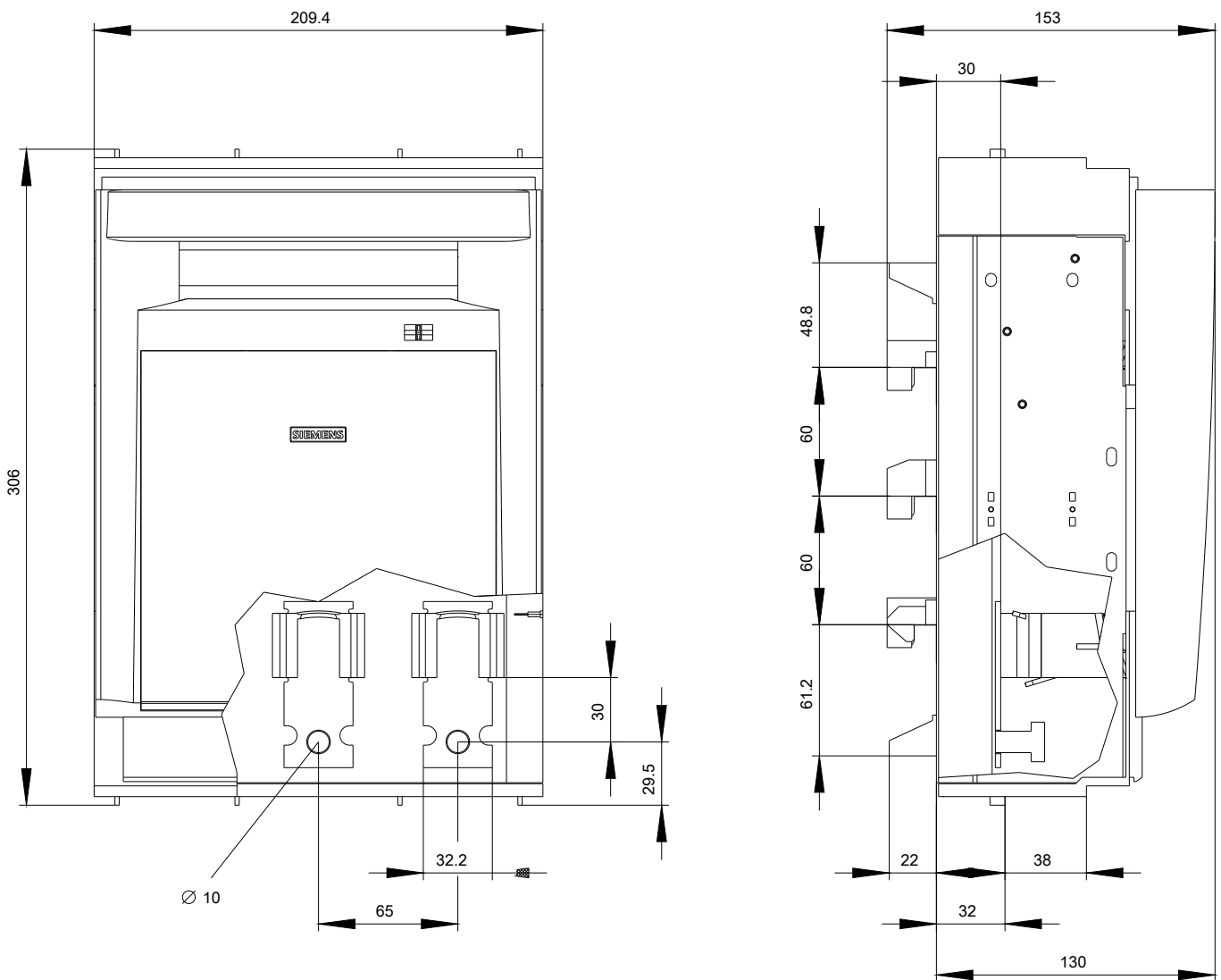
http://www.automation.siemens.com/bilddb/cax_en.aspx?mlfb=3NP1153-1JC10

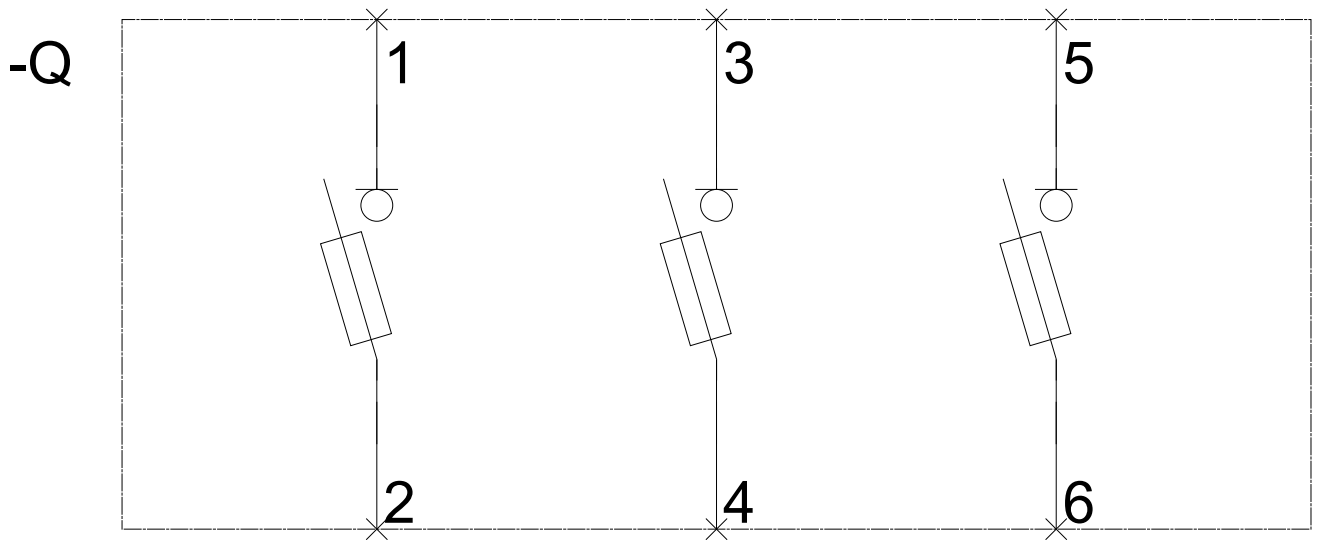
CAX-Online-Generator

<http://www.siemens.com/cax>

Tender specifications

<http://www.siemens.com/specifications>





-CB

