

Wyłącznik z dźwignią krzyżową, 22 mm, okrągły, tworzywo sztuczne, czarny, 4 położenia przełączania, impulsowy, z blokadą mechaniczną w położeniu O, z uchwytem, 1NO, 1NO, 1NO, 1NO, przyłącze śrubowe



| | |
|--|--|
| Nazwa markowa produktu | SIRIUS ACT |
| oznaczenie produktu | Joystick |
| wykonanie produktu | Kompletne urządzenie |
| oznaczenie typu produktu | 3SU1 |
| numer artykułu producenta | |
| <ul style="list-style-type: none"> • 1 dostarczonego bloku styków • 2 dostarczonego bloku styków • 3 dostarczonego bloku styków • 4 dostarczonego bloku styków • dostarczonego uchwyty • dostarczonego elementu wykonawczego | 3SU1400-1AA10-1BA0 3SU1400-1AA10-1BA0 3SU1400-1AA10-1BA0 3SU1400-1AA10-1BA0 3SU1500-0BA10-0AA0 3SU1000-7BF10-0AA0 |

Obudowa

| | |
|----------------------------------|---------|
| Kształt przedniej części obudowy | Okrągły |
|----------------------------------|---------|

Element uruchamiający

| | |
|---|-------------------|
| sposób działania napędu | Z samopowrotem |
| Kierunek załączenia | Poziomo / pionowo |
| rozszerzenie produktu opcjonalny element świecący | Nigdy |
| kolor | |

| | |
|---------------------------------|--------------------------------|
| • napędu | czarny |
| materiał napędu | Tworzywo |
| Kształt napędu | Wydłużona rączka |
| średnica zewnętrzna napędu | 30,5 mm |
| Liczba bloków styków | 4 |
| Rodzaj urządzenia otwierającego | Odblokowanie przez naciśnięcie |
| Liczba pozycji łączeniowych | 4 |
| maksymalny kąt wychylenia [°] | 30° |

Pierścień frontowy

| | |
|--|-----------|
| element składowy produktu pierścień metalowy | Tak |
| Wykonanie pierścienia | wystający |
| materiał pierścienia | Tworzywo |
| kolor pierścienia | Czarny |

Uchwyt

| | |
|------------------|----------|
| materiał uchwytu | Tworzywo |
|------------------|----------|

Ogólne dane techniczne

| | |
|--|----------------------------------|
| funkcja produktu | |
| • wymuszone otwarcie | Nigdy |
| napięcie izolacji | |
| • wartość znamionowa | 500 V |
| stopień zanieczyszczenia | 3 |
| rodzaj napięcia | |
| • napięcia roboczego | AC/DC |
| wytrzymałość na napięcie udarowe wartość znamionowa | 6 kV |
| • Stopień ochrony IP | IP65, IP67 |
| • stopień ochrony IP zacisku przyłączeniowego | IP20 |
| odporność na wstrząsy | |
| • zgodnie z IEC 60068-2-27 | Półfala sinusoidalna 50g / 11 ms |
| • do aplikacji kolejowych zg. z DIN EN 61373 | Kategoria 1, Klasa B |
| częstotliwość przełączania maksymalny | 3 600 1/h |
| żywność mechaniczna (liczba cykli łączeniowych) | |
| • jako cykl roboczy na kierunek załączenia typowy | 500 000 |
| trwałość elektryczna (w cyklach łączenia) | |
| • typowy | 10 000 000 |
| trwałość elektryczna (w cyklach łączenia) ze stycznikami 3RT1015 do 3RT1026 typowy | 10 000 000 |
| prąd termiczny | 10 A |
| oznaczenie środków roboczych zgodnie z IEC 81346-2:2009 | S |

| | |
|--|---|
| oznaczenie środków roboczych zgodnie z DIN EN 61246-2 | S |
| prąd ciągły charakterystyki C wyłącznika silnikowego | 10 A; Dla prądu zwarciovogo poniżej 400 A |
| prąd ciągły szybkiego bezpiecznika DIAZED | 10 A |
| Prąd ciągły wkładki bezpiecznikowej DIAZED gG | 10 A |
| napięcie robocze | |
| <ul style="list-style-type: none"> • przy AC <ul style="list-style-type: none"> — przy 50 Hz wartość znamionowa — przy 60 Hz wartość znamionowa • przy DC <ul style="list-style-type: none"> — wartość znamionowa | 5 ... 500 V 5 ... 500 V 5 ... 500 V |

| | |
|-------------------------|---|
| Elektronika mocy | |
| niezawodność styku | Jedna awaria styku na 100 milionów cykli przełączeniowych (17 V, 5 mA), jedna awaria styku na 10 milionów (5 V, 1 mA) |

| | |
|---|-------------|
| Obwód pomocniczy | |
| Wykonanie styku styków pomocniczych | Stop srebra |
| liczba zestyków rozwiernych dla styków pomocniczych | 0 |
| liczba zestyków zwiernych dla styków pomocniczych | 4 |
| liczba zestyków przełącznych | |
| <ul style="list-style-type: none"> • dla styków pomocniczych | 0 |

| | |
|---|---|
| Przyłącza/Zaciski | |
| wykonanie przyłącza elektrycznego <ul style="list-style-type: none"> • modułów i akcesoriów | Przyłącze śrubowe |
| rodzaj przekrojów poprzecznych możliwych do podłączenia przewodów | |
| <ul style="list-style-type: none"> • jednożyłowy z tulejką kablową • jednożyłowy bez tulejki kablowej • typu linka z tulejką kablową • typu linka bez tulejki kablowej • przy przewodach AWG | 2x (0,5 ... 0,75 mm ²) 2x (1,0 ... 1,5 mm ²) 2x (0,5 ... 1,5 mm ²) 2x (1,0 ... 1,5 mm ²) 2x (18 ... 14) |
| moment dokręcenia śrub w uchwycie | 1 ... 1,2 N·m |
| moment dokręcenia | |
| <ul style="list-style-type: none"> • dla styków pomocniczych przy zacisku śrubowym | 0,8 ... 1 N·m |

| | |
|---|---------|
| Dane związane z bezpieczeństwem | |
| Wartość B10 z wysokim współczynnikiem przywołania | |
| <ul style="list-style-type: none"> • zg. z SN 31920 | 250 000 |
| Udział niebezpiecznych awarii z wysokim współczynnikiem przywołania | |
| <ul style="list-style-type: none"> • zg. z SN 31920 | 20 % |

| | |
|---|---------|
| <ul style="list-style-type: none"> zg. z SN 31920 | 20 % |
| Współczynnik awarii [FIT] <ul style="list-style-type: none"> z wysokim współczynnikiem przywołania zg. z SN 31920 | 100 FIT |
| Wartość T1 dla testowego interwału lub czasu życia zgodnie z IEC 61508 | 20 y |

Warunki środowiska

| | |
|---|---|
| temperatura otoczenia <ul style="list-style-type: none"> podczas pracy podczas magazynowania | -25 ... +70 °C -40 ... +80 °C |
| Kategoria środowiskowa podczas pracy zg. z IEC 60721 | 3M6, 3S2, 3B2, 3C3, 3K6 (w przypadku względnej wilgotności powietrza w zakresie 10 ... 95%, kondensacja podczas pracy niedozwolona w przypadku wszystkich urządzeń za tablicą przednią) |

Instalacja/ Mocowanie/ Wymiary

| | |
|--|--|
| rodzaj montażu <ul style="list-style-type: none"> modułów i akcesoriów | mocowanie frontowe montaż do płyty czołowej |
| wysokość | 40 mm |
| szerokość | 40 mm |
| Kształt otworu instalacyjnego | Okragły |
| Średnica montażowa | 22,3 mm |
| dodatnia tolerancja średnicy montażowej | 0,4 mm |
| wysokość montażowa | 75,6 mm |
| szerokość montażowa | 30,5 mm |
| głębokość montażowa | 53,7 mm |

Aprobaty/Certyfikaty

| | |
|--------------------------|---------------------------|
| General Product Approval | Declaration of Conformity |
|--------------------------|---------------------------|



[Miscellaneous](#)

| | |
|-------------------|-------------------|
| Test Certificates | Marine / Shipping |
|-------------------|-------------------|

[Type Test Certificates/Test Report](#)



| | |
|-------------------|-------|
| Marine / Shipping | other |
|-------------------|-------|



[Confirmation](#)

Więcej informacji

Information- und Downloadcenter

<http://www.siemens.com/industrial-controls/catalogs>

Industry Mall

<https://mall.industry.siemens.com/mall/pl/pl/Catalog/product?mfb=3SU1100-7BF10-1QA0>

CAX-Online-Generator

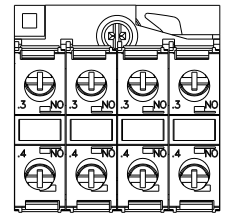
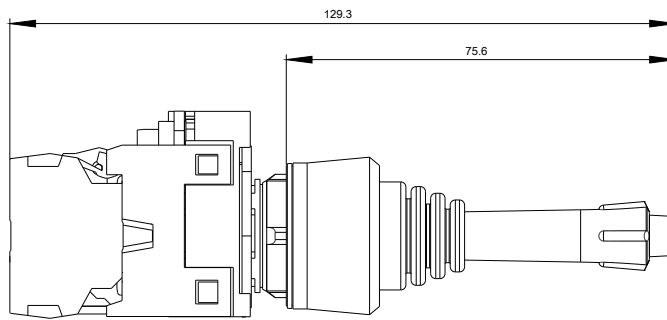
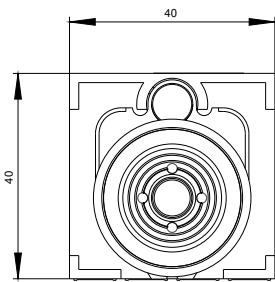
<http://support.automation.siemens.com/WW/CAXorder/default.aspx?lang=en&mfb=3SU1100-7BF10-1QA0>

Service&Support

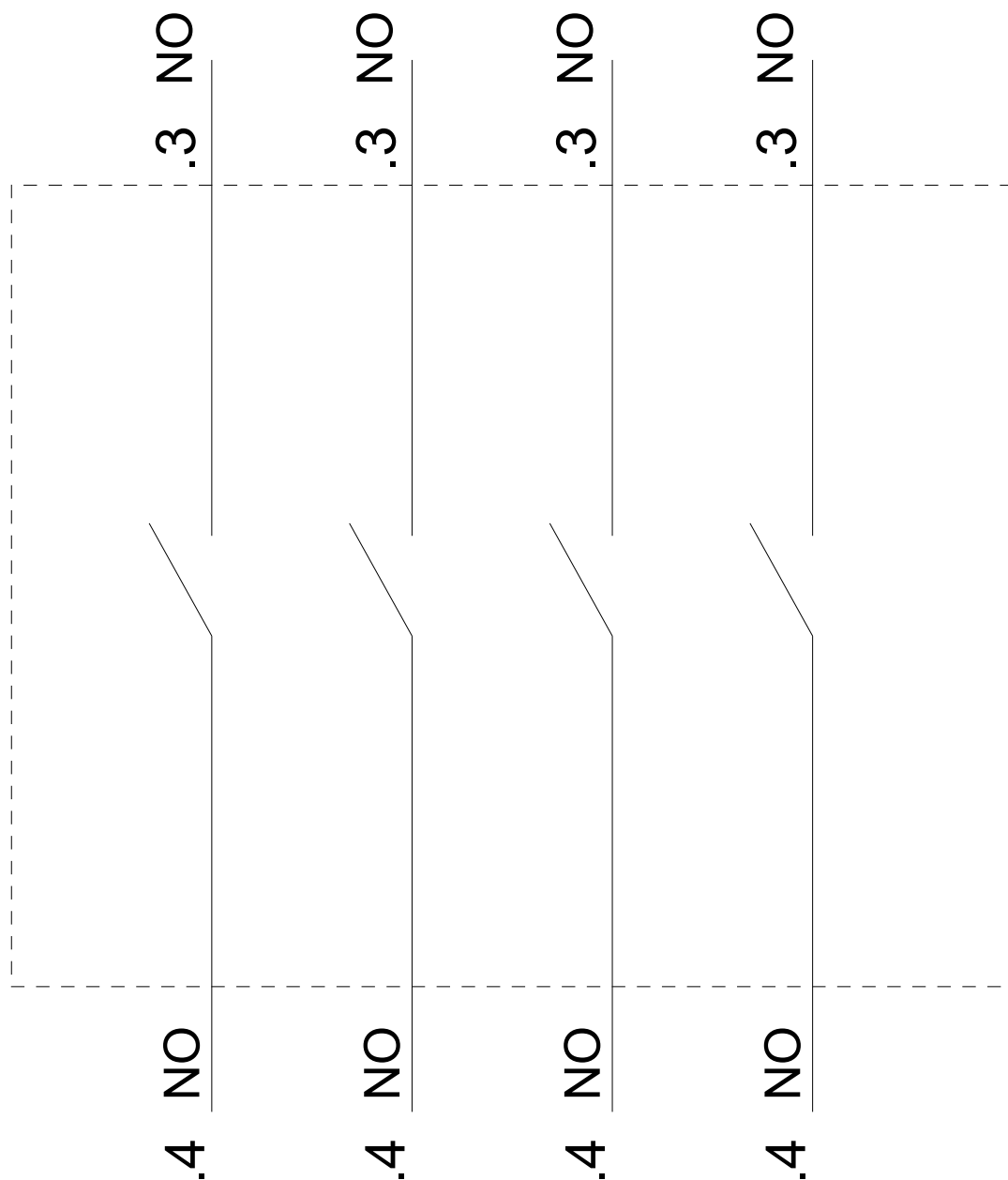
<https://support.industry.siemens.com/cs/ww/en/ps/3SU1100-7BF10-1QA0>

Image database (product images, 2D dimension drawings, 3D models, device circuit diagrams, EPLAN macros, ...)

http://www.automation.siemens.com/bilddb/cax_de.aspx?mfb=3SU1100-7BF10-1QA0&lang=en



š



Ostatnia zmiana:

13.09.2019