



Schütz, AC-1, 18 A/400 V/40 °C, S00, 4-polig, AC 230V, 50/60Hz, Schraubanschluss

|   |                            |
|---|----------------------------|
| <b>Produkt-Markenname</b>   | SIRIUS                     |
| <b>Produkt-Bezeichnung</b>  | Schütz                     |
| <b>Produkttyp-Bezeichnung</b>   | 3RT23                      |
| <b>Allgemeine technische Daten</b>  |                            |
| <b>Baugröße des Schützes</b>  | S00                        |
| <b>Produkterweiterung</b>   |                            |
| • Funktionsmodul für Kommunikation  | Nein                       |
| • Hilfsschalter   | Ja                         |
| <b>Isolationsspannung</b>   |                            |
| • des Hauptstromkreises bei Verschmutzungsgrad 3 Bemessungswert             | 690 V                      |
| • des Hilfs- und Steuerstromkreises bei Verschmutzungsgrad 3 Bemessungswert | 690 V                      |
| <b>Stoßspannungsfestigkeit</b>  |                            |
| • des Hauptstromkreises Bemessungswert                                      | 6 kV                       |
| • des Hilfsstromkreises Bemessungswert                                      | 6 kV                       |
| <b>Schockfestigkeit bei Rechteckstoß</b>                                    |                            |
| • bei AC  | 6,7g / 5 ms, 4,2g / 10 ms  |
| <b>Schockfestigkeit bei Sinusstoß</b>                                       |                            |
| • bei AC  | 10,5g / 5 ms, 6,6g / 10 ms |
| <b>mechanische Lebensdauer (Schaltspiele)</b>                               |                            |
| • des Schützes typisch  | 30 000 000                 |
| • des Schützes mit aufgesetztem Hilfsschalterblock typisch                  | 10 000 000                 |
| <b>Referenzkennzeichen gemäß IEC 81346-2:2009</b>                           | Q                          |
| <b>RoHS-Richtlinie (Datum)</b>  | 01.10.2009                 |
| <b>Umgebungsbedingungen</b>   |                            |
| Aufstellungshöhe bei Höhe über NN maximal                                   | 2 000 m                    |
| <b>Umgebungstemperatur</b>  |                            |
| • während Betrieb   | -25 ... +60 °C             |
| • während Lagerung  | -55 ... +80 °C             |
| <b>relative Luftfeuchte minimal</b>   | 10 %                       |
| <b>relative Luftfeuchte bei 55 °C gemäß IEC 60068-2-30 maximal</b>          | 95 %                       |
| <b>Hauptstromkreis</b>  |                            |
| <b>Polzahl für Hauptstromkreis</b>  | 4                          |
| <b>Anzahl der Schließer für Hauptkontakte</b>                               | 4                          |
| <b>Betriebsstrom</b>  |                            |
| • bei AC-1 bei 400 V bei Umgebungstemperatur 40 °C Bemessungswert           | 18 A                       |

|   |  |
|---|--|
| <ul style="list-style-type: none"> <li>• bei AC-1 <ul style="list-style-type: none"> <li>— bis 690 V bei Umgebungstemperatur 40 °C Bemessungswert</li> <li>— bis 690 V bei Umgebungstemperatur 60 °C Bemessungswert</li> </ul> </li> <li>• bei AC-3 <ul style="list-style-type: none"> <li>— bei 400 V Bemessungswert</li> </ul> </li> <li>• bei AC-4 bei 400 V Bemessungswert</li> </ul> | <p>18 A</p> <p>16 A</p> <p>9 A</p> <p>8,5 A</p>  |
| Mindestquerschnitt im Hauptstromkreis bei maximalem AC-1 Bemessungswert   | 2,5 mm <sup>2</sup>  |
| <b>Betriebsleistung</b>   |  |
| <ul style="list-style-type: none"> <li>• bei AC-3 bei 400 V Bemessungswert</li> <li>• bei AC-4 bei 400 V Bemessungswert</li> </ul>  | <p>4 kW</p> <p>4 kW</p>  |
| <b>Kurzzeitstromfestigkeit bei kaltem Betriebszustand bis 40 °C</b>   |  |
| <ul style="list-style-type: none"> <li>• befristet auf 1 s stromlos schaltend maximal</li> <li>• befristet auf 5 s stromlos schaltend maximal</li> <li>• befristet auf 10 s stromlos schaltend maximal</li> <li>• befristet auf 30 s stromlos schaltend maximal</li> <li>• befristet auf 60 s stromlos schaltend maximal</li> </ul>   | <p>Mindestquerschnitt entsprechend AC-1 Bemessungswert verwenden</p> <p>Mindestquerschnitt entsprechend AC-1 Bemessungswert verwenden</p> <p>Mindestquerschnitt entsprechend AC-1 Bemessungswert verwenden</p> <p>Mindestquerschnitt entsprechend AC-1 Bemessungswert verwenden</p> <p>Mindestquerschnitt entsprechend AC-1 Bemessungswert verwenden</p> |
| <b>Leerschalthäufigkeit</b>   |  |
| <ul style="list-style-type: none"> <li>• bei AC</li> </ul>  | 10 000 1/h   |
| Schalhäufigkeit bei AC-1 maximal  | 1 000 1/h  |
| <b>Steuerstromkreis/ Ansteuerung</b>  |  |
| <b>Spannungsart</b>   | AC   |
| <b>Spannungsart der Speisespannung</b>  | AC   |
| <b>Speisespannung bei AC</b>  |  |
| <ul style="list-style-type: none"> <li>• bei 50 Hz Bemessungswert</li> <li>• bei 60 Hz Bemessungswert</li> </ul>  | <p>230 V</p> <p>230 V</p>  |
| <b>Arbeitsbereichsfaktor Speisespannung Bemessungswert der Magnetspule bei AC</b>   |  |
| <ul style="list-style-type: none"> <li>• bei 50 Hz</li> <li>• bei 60 Hz</li> </ul>  | <p>0,8 ... 1,1</p> <p>0,85 ... 1,1</p>   |
| <b>Anzugscheinleistung der Magnetspule bei AC</b>   |  |
| <ul style="list-style-type: none"> <li>• bei 50 Hz</li> <li>• bei 60 Hz</li> </ul>  | <p>27 VA</p> <p>24,3 VA</p>  |
| <b>Leistungsfaktor induktiv bei Anzugsleistung der Spule</b>  |  |
| <ul style="list-style-type: none"> <li>• bei 50 Hz</li> <li>• bei 60 Hz</li> </ul>  | <p>0,8</p> <p>0,75</p>   |
| <b>Haltescheinleistung der Magnetspule bei AC</b>   |  |
| <ul style="list-style-type: none"> <li>• bei 50 Hz</li> <li>• bei 60 Hz</li> </ul>  | <p>4,2 VA</p> <p>3,3 VA</p>  |
| <b>Leistungsfaktor induktiv bei Halteleistung der Spule</b>   |  |
| <ul style="list-style-type: none"> <li>• bei 50 Hz</li> <li>• bei 60 Hz</li> </ul>  | <p>0,25</p> <p>0,25</p>  |
| <b>Schließverzögerung</b>   |  |
| <ul style="list-style-type: none"> <li>• bei AC</li> </ul>  | 9 ... 35 ms  |
| <b>Öffnungsverzögerung</b>  |  |
| <ul style="list-style-type: none"> <li>• bei AC</li> </ul>  | 7 ... 13 ms  |
| <b>Lichtbogendauer</b>  | 10 ... 15 ms   |
| <b>Ausführung der Ansteuerung des Schaltantriebs</b>  | Standard A1 - A2   |
| <b>Hilfsstromkreis</b>  |  |
| <b>Anzahl der Öffner für Hilfskontakte</b>  |  |
| <ul style="list-style-type: none"> <li>• anbaubar</li> </ul>  | 2  |
| <b>Anzahl der Schließer für Hilfskontakte</b>   |  |
| <ul style="list-style-type: none"> <li>• anbaubar</li> </ul>  | 2  |
| <b>Kurzschluss-Schutz</b>   |  |
| <b>Produktfunktion Kurzschluss-Schutz</b>   | Nein   |
| <b>Ausführung des Sicherungseinsatzes</b>   |  |
| <ul style="list-style-type: none"> <li>• für Kurzschlussschutz des Hauptstromkreises <ul style="list-style-type: none"> <li>— bei Zuordnungsart 1 erforderlich</li> </ul> </li> </ul>   | gG: 35 A (690 V, 100 kA)   |

|  |  |
|--|--|
| — bei Zuordnungsart 2 erforderlich                               | gG: 20 A (690 V, 100 kA)   |
| • für Kurzschlusschutz des Hilfsschalters erforderlich           | gG: 10 A (690 V, 1 kA)   |
| <b>Einbau/ Befestigung/ Abmessungen</b>                          |  |
| <b>Einbaulage</b>  | bei senkrechter Montageebene +/-180° drehbar, bei senkrechter Montageebene +/- 22,5° nach vorne und hinten kippbar |
| <b>Befestigungsart</b>   | Schraub- und Schnappbefestigung auf Hutschiene 35 mm nach DIN EN 60715   |
| • Reiheneinbau   | Ja   |
| <b>Höhe</b>  | 58 mm  |
| <b>Breite</b>  | 45 mm  |
| <b>Tiefe</b>   | 73 mm  |
| <b>einzuhaltender Abstand</b>                                    |  |
| • bei Reihenmontage  |  |
| — vorwärts   | 10 mm  |
| — aufwärts   | 10 mm  |
| — abwärts  | 10 mm  |
| — seitwärts  | 0 mm   |
| • zu geerdeten Teilen  |  |
| — vorwärts   | 10 mm  |
| — aufwärts   | 10 mm  |
| — seitwärts  | 6 mm   |
| — abwärts  | 10 mm  |
| • zu spannungsführenden Teilen                                   |  |
| — vorwärts   | 10 mm  |
| — aufwärts   | 10 mm  |
| — abwärts  | 10 mm  |
| — seitwärts  | 6 mm   |
| <b>Anschlüsse/ Klemmen</b>                                       |  |
| <b>Ausführung des elektrischen Anschlusses</b>                   |  |
| • für Hauptstromkreis  | Schraubanschluss   |
| • für Hilfs- und Steuerstromkreis                                | Schraubanschluss   |
| • am Schütz für Hilfskontakte                                    | Schraubanschluss   |
| • der Magnetspule  | Schraubanschluss   |
| <b>Art der anschließbaren Leiterquerschnitte</b>                 |  |
| • für Hauptkontakte  |  |
| — eindrätig  | 2x (0,5 ... 1,5 mm <sup>2</sup> ), 2x (0,75 ... 2,5 mm <sup>2</sup> ), 2x 4 mm <sup>2</sup>                        |
| — eindrätig oder mehrdrätig                                      | 2x (0,5 ... 1,5 mm <sup>2</sup> ), 2x (0,75 ... 2,5 mm <sup>2</sup> ), 2x 4 mm <sup>2</sup>                        |
| — feindrätig mit Aderendbearbeitung                              | 2x (0,5 ... 1,5 mm <sup>2</sup> ), 2x (0,75 ... 2,5 mm <sup>2</sup> )  |
| • bei AWG-Leitungen für Hauptkontakte                            | 2x (20 ... 16), 2x (18 ... 14), 2x 12  |
| <b>anschließbarer Leiterquerschnitt für Hauptkontakte</b>        |  |
| • eindrätig  | 0,5 ... 4 mm <sup>2</sup>  |
| • eindrätig oder mehrdrätig                                      | 0,5 ... 4 mm <sup>2</sup>  |
| • mehrdrätig   | 0,5 ... 4 mm <sup>2</sup>  |
| • feindrätig mit Aderendbearbeitung                              | 0,5 ... 2,5 mm <sup>2</sup>  |
| <b>anschließbarer Leiterquerschnitt für Hilfskontakte</b>        |  |
| • eindrätig oder mehrdrätig                                      | 0,5 ... 4 mm <sup>2</sup>  |
| • feindrätig mit Aderendbearbeitung                              | 0,5 ... 2,5 mm <sup>2</sup>  |
| <b>Art der anschließbaren Leiterquerschnitte</b>                 |  |
| • für Hilfskontakte  |  |
| — eindrätig  | 2x (0,5 ... 1,5 mm <sup>2</sup> ), 2x (0,75 ... 2,5 mm <sup>2</sup> )  |
| — eindrätig oder mehrdrätig                                      | 2x (0,5 ... 1,5 mm <sup>2</sup> ), 2x (0,75 ... 2,5 mm <sup>2</sup> ), 2x 4 mm <sup>2</sup>                        |
| — feindrätig mit Aderendbearbeitung                              | 2x (0,5 ... 1,5 mm <sup>2</sup> ), 2x (0,75 ... 2,5 mm <sup>2</sup> )  |
| • bei AWG-Leitungen für Hilfskontakte                            | 2x (20 ... 16), 2x (18 ... 14), 2x 12  |
| <b>AWG-Nummer als kodierter anschließbarer Leiterquerschnitt</b> |  |
| • für Hauptkontakte  | 20 ... 12  |
| • für Hilfskontakte  | 20 ... 12  |
| <b>Sicherheitsrelevante Kenngrößen</b>                           |  |
| <b>Produktfunktion</b>   |  |
| • Spiegelkontakt gemäß IEC 60947-4-1                             | Ja; mit 3RH29  |

|  |  |
|--|--|
| T1-Wert für Proof-Test Intervall oder Gebrauchsdauer gemäß IEC 61508 | 20 y   |
| Schutzart IP frontseitig gemäß IEC 60529                             | IP20   |
| Berührungsschutz frontseitig gemäß IEC 60529                         | fingersicher bei senkrechter Berührung von vorne |
| <b>Kommunikation/ Protokoll</b>                                      |  |
| Produktfunktion Bus-Kommunikation                                    | Nein   |
| <b>Approbationen/ Zertifikate</b>                                    |  |
| allgemeine Produktzulassung  | EMV (Elektromagnetische Verträglichkeit)         |



[Bestätigungen](#)



|  |                       |                     |                    |
|--|-----------------------|---------------------|--------------------|
| funktionale Sicherheit/Maschinensicherheit | Konformitätserklärung | Prüfbescheinigungen | Marine / Schiffbau |
|--|-----------------------|---------------------|--------------------|

[Baumusterprüfbescheinigung](#)



EG-Konf.

[UK-Konformitätserklärung](#)

[spezielle Prüfbescheinigungen](#)

[Typprüfbescheinigung/Werkszeugnis](#)



ABS

**Marine / Schiffbau**



**Sonstige**

[Bestätigungen](#)



VDE

**Weitere Informationen**

Information- and Downloadcenter (Kataloge, Broschüren,...)

<https://www.siemens.de/ic10>

Industry Mall (Online-Bestellsystem)

<https://mall.industry.siemens.com/mall/de/de/Catalog/product?mlfb=3RT2316-1AP00>

CAX-Online-Generator

<http://support.automation.siemens.com/WW/CAXorder/default.aspx?lang=de&mlfb=3RT2316-1AP00>

Service&Support (Handbücher, Betriebsanleitungen, Zertifikate, Kennlinien, FAQs,...)

<https://support.industry.siemens.com/cs/ww/de/ps/3RT2316-1AP00>

Bilddatenbank (Produktfotos, 2D-Maßzeichnungen, 3D-Modelle, Geräteschaltpläne, EPLAN Makros, ...)

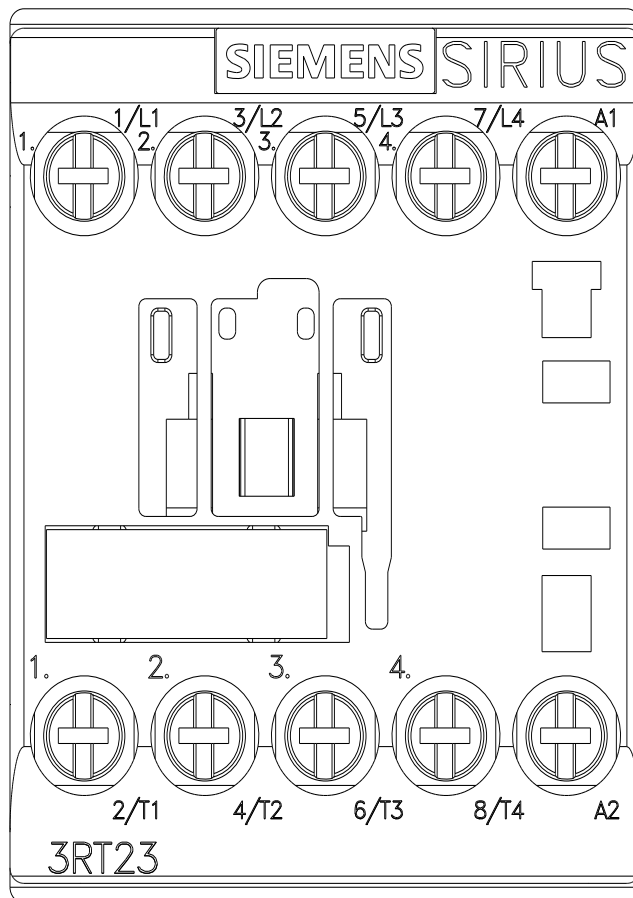
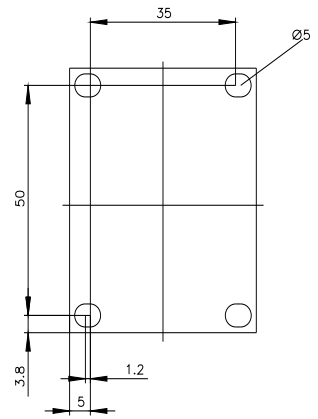
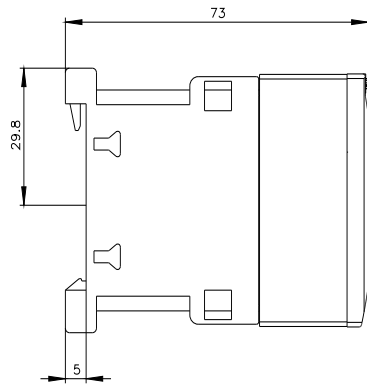
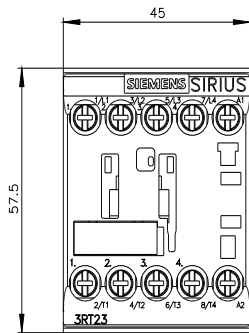
[http://www.automation.siemens.com/bilddb/cax\\_de.aspx?mlfb=3RT2316-1AP00&lang=de](http://www.automation.siemens.com/bilddb/cax_de.aspx?mlfb=3RT2316-1AP00&lang=de)

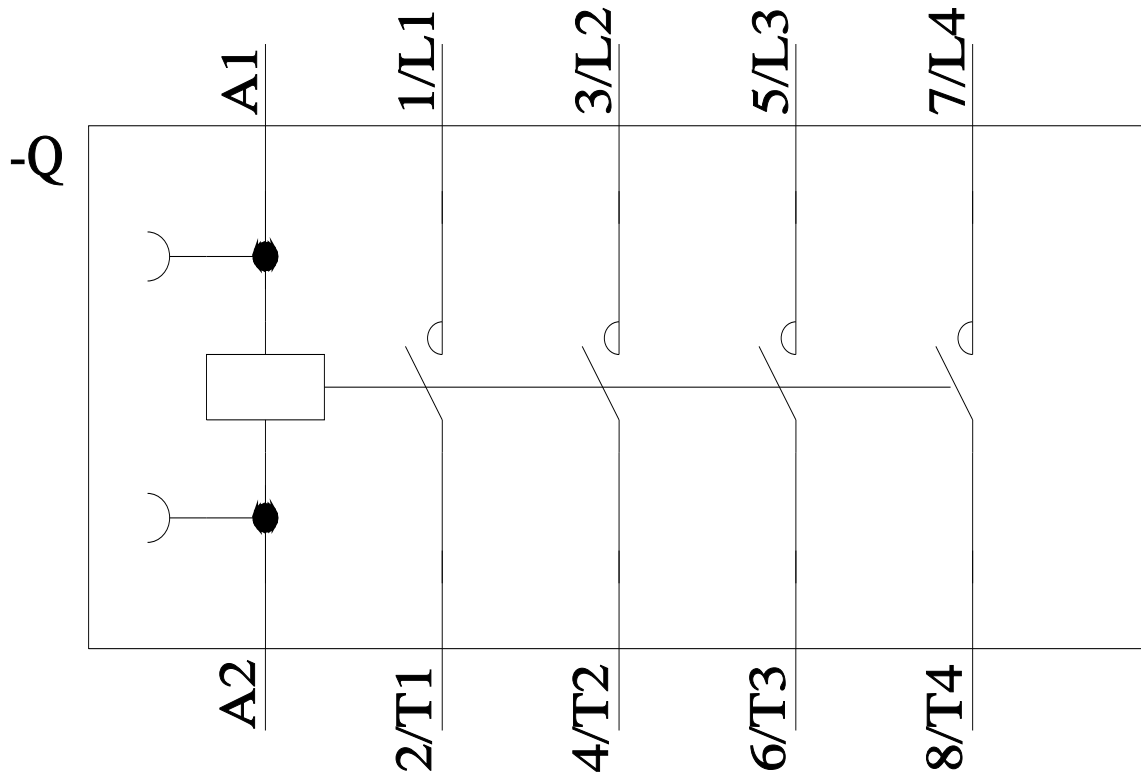
Kennlinien: Auslöseverhalten, I<sup>2</sup>t, Durchlassstrom

<https://support.industry.siemens.com/cs/ww/de/ps/3RT2316-1AP00/char>

Weitere Kennlinien (z. B. Elektrische Lebensdauer, Schalthäufigkeit)

<http://www.automation.siemens.com/bilddb/index.aspx?view=Search&mlfb=3RT2316-1AP00&objecttype=14&gridview=view1>





letzte Änderung:

10.12.2021 