



Zabezpieczający łącznik pozycyjny z urządzeniem zapadkowym siła zamknięcia 1300 N 5 kierunków rozruchu ryglowanie sprężyną Pomocniczy mechanizm zdejmujący blokadę z zamkiem napięcie elektromagnesu AC 230 V Nadzór wyzwalacz 2NC/1NO Nadzór magnes 2NC/1NO diody LED żółty/zielony Dostawa bez wyzwalacza, Wyzwalacz 3SE5000-0AV0. proszę zamawiać oddzielnie

Nazwa markowa produktu	SIRIUS
oznaczenie produktu	Mechaniczne wyłączniki bezpieczeństwa
wykonanie produktu	Z oddzielnym elementem wykonawczym oraz trzpieniem
oznaczenie typu produktu	3SE5
możliwość zastosowania wyłącznik bezpieczeństwa	Tak

Ogólne dane techniczne	
funkcja produktu	
<ul style="list-style-type: none"> wymuszone otwarcie 	Tak
stopień zanieczyszczenia	Klasa 3
wytrzymałość na napięcie udarowe wartość znamionowa	4 kV
<ul style="list-style-type: none"> Stopień ochrony IP 	IP66/IP67
odporność na wstrząsy	30g / 11 ms
<ul style="list-style-type: none"> zgodnie z IEC 60068-2-27 	30 g / 11 ms
żywność mechaniczna (liczba cykli łączeniowych)	
<ul style="list-style-type: none"> typowy 	1 000 000
trwałość elektryczna (w cyklach łączenia) ze stycznikiem 3RH11, 3RT1016, 3RT1017, 3RT1024, 3RT1025, 3RT1026 typowy	1 000 000

Elektryczne cykle robocze na godzinę ze stycznikiem 3RH11, 3RT1016, 3RT1017, 3RT1024, 3RT1025, 3RT1026	6 000
prąd termiczny	10 A
materiał obudowy głowki przełącznika	Tworzywo
oznaczenie środków roboczych zgodnie z IEC 81346-2:2009	B
oznaczenie środków roboczych zgodnie z DIN EN 61246-2	B
prąd ciągły charakterystyki C wyłącznika silnikowego	1 A; Dla prądu zwarciovego poniżej 400 A
prąd ciągły szybkiego bezpiecznika DIAZED	10 A; Do prądów zwarciovych mniejszych niż 400 A
Siła zamykająca	1 300 N
<ul style="list-style-type: none"> zgodnie z DIN EN ISO 14119 	1 000 N
Dokładność powtórzeń	0,05 mm
Minimalna siła załączenia w kierunku aktywacji	30 N
Długość czujnika	185 mm
Szerokość czujnika	54 mm
liczba zestyków przełącznych dla styków pomocniczych	2
prąd roboczy przy AC-15	
<ul style="list-style-type: none"> przy 24 V wartość znamionowa 	6 A
<ul style="list-style-type: none"> przy 240 V wartość znamionowa 	3 A
prąd roboczy przy DC-13	
<ul style="list-style-type: none"> przy 24 V wartość znamionowa 	3 A
<ul style="list-style-type: none"> przy 125 V wartość znamionowa 	0,55 A
<ul style="list-style-type: none"> przy 250 V wartość znamionowa 	0,27 A
wykonanie złącza do komunikacji związanej z bezpieczeństwem	Brak

Obudowa

Wykonanie obudowy	Wykonanie specjalne
materiał obudowy	Tworzywo
Wykonanie obudowy zgodnie z normą	Nigdy

Głowica napędowa

wykonanie funkcji łączeniowych	Rozwierny z wymuszonym otwarciem
Liczba kierunków załączenia	5
zasada łączenia	Styki pełzające
Liczba styków łączeniowych dla zadań bezpieczeństwa	4

Przyłącza/ Zaciski

wykonanie przyłącza elektrycznego	Przyłącze śrubowe
rodzaj przekrojów poprzecznych możliwych do podłączenia przewodów	
<ul style="list-style-type: none"> jednożyłowy 	1x (0,5 ... 1,5 mm ²), 2x (0,5 ... 0,75 mm ²)

- typu linka z tulejką kablową
- przy przewodach AWG jednożyłowy
- przy przewodach AWG wielożyłowy

1x (0,5 ... 1,5 mm²), 2x (0,5 ... 0,75 mm²)

1x (20 ... 16), 2x (20 ... 18)

1x (20 ... 16), 2x (20 ... 18)

Dane związane z bezpieczeństwem

Wartość B10 z wysokim współczynnikiem przywołania	
<ul style="list-style-type: none"> • zg. z SN 31920 	1 000 000
Udział niebezpiecznych awarii z wysokim współczynnikiem przywołania	
<ul style="list-style-type: none"> • zg. z SN 31920 	20 %
wykonanie przepustu kablowego	3 x (M20 x 1,5)
wykonanie blokady	ryglowanie sprężyną (zasada prądu spoczynkowego) z pomocniczym mechanizmem zdejmującym blokadę i zamkiem

Komunikacja/ Protokół

wykonanie złącza	Brak
-------------------------	------

Warunki środowiska

Kategoria ochrony przeciwwybuchowej dla pyłu	Brak
---	------

Napięcie zasilania

rodzaj napięcia napięcia zasilającego	
<ul style="list-style-type: none"> • opcjonalnego podświetlenia LED 	AC
napięcie zasilające	
<ul style="list-style-type: none"> • diody LED 	230 V
napięcie zasilające cewki elektromagnesu	230 V

Instalacja/ Mocowanie/ Wymiary

pozycja montażowa	Dowolny
rodzaj montażu	mocowanie śrubowe

Aprobaty/ Certyfikaty

General Product Approval	Functional Safety/Safety of Machinery	Declaration of Conformity
--------------------------	---------------------------------------	---------------------------



CCC



CSA



UL



[Type Examination Certificate](#)

[Miscellaneous](#)

Declaration of Conformity	Test Certificates	other
---------------------------	-------------------	-------



EG-Konf.

[Type Test Certificates/Test Report](#)

[Confirmation](#)

Więcej informacji

Information- and Downloadcenter

www.siemens.com/sirius/catalogs

Industry Mall (System zamawiania online)

<https://mall.industry.siemens.com/mall/pl/pl/Catalog/product?mlfb=3SE5322-3SE23>

CAX-Online-Generator

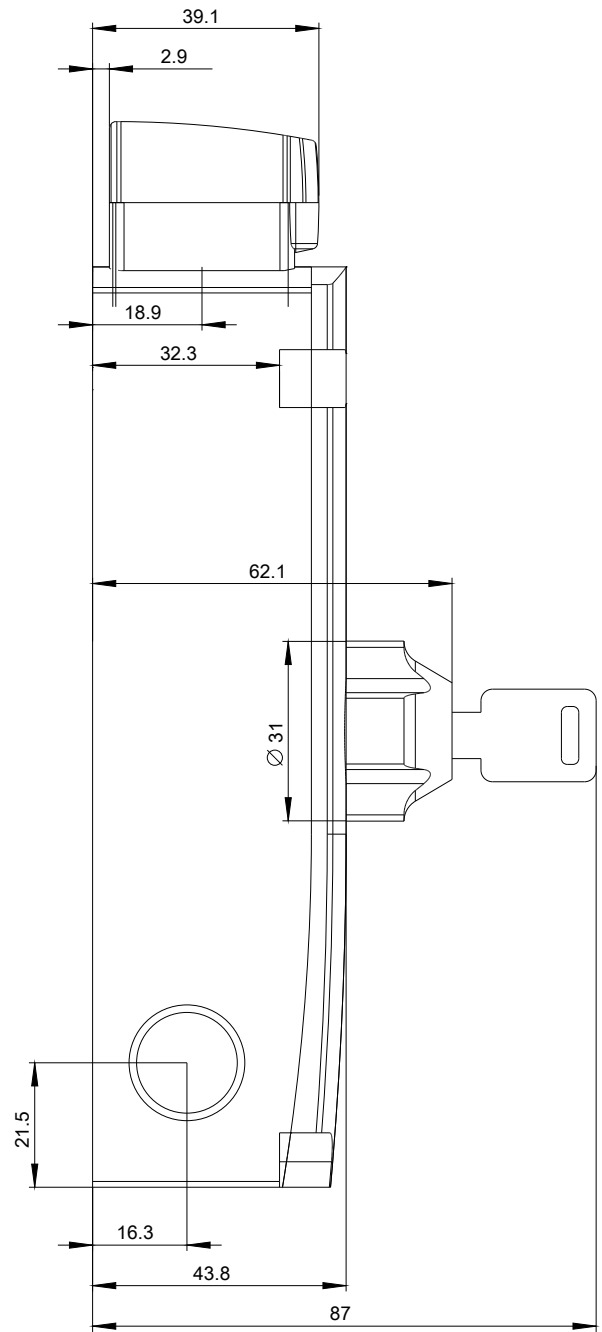
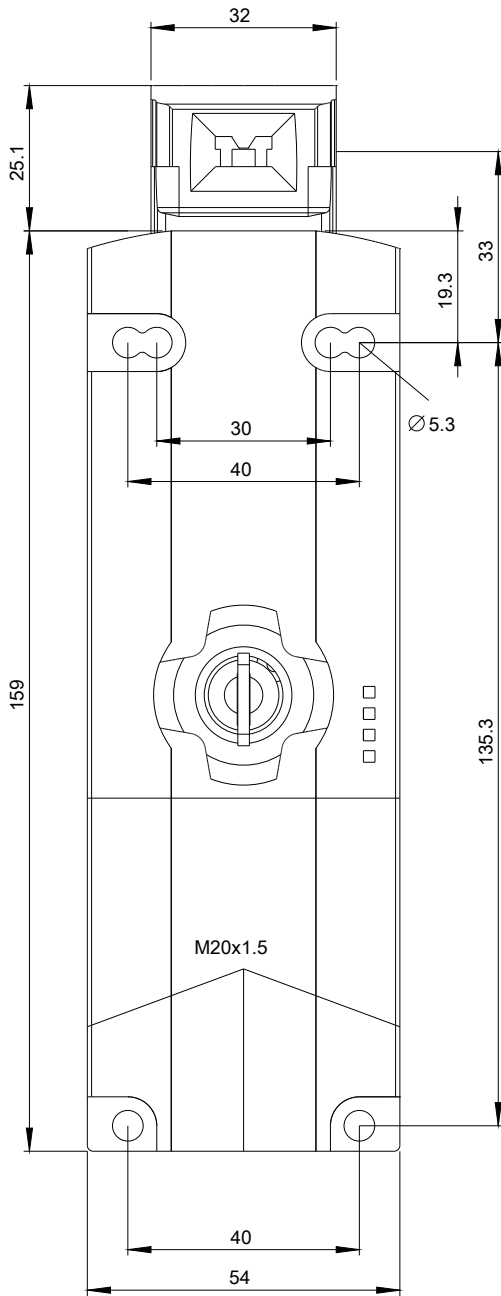
<http://support.automation.siemens.com/WW/CAXorder/default.aspx?lang=en&mlfb=3SE5322-3SE23>

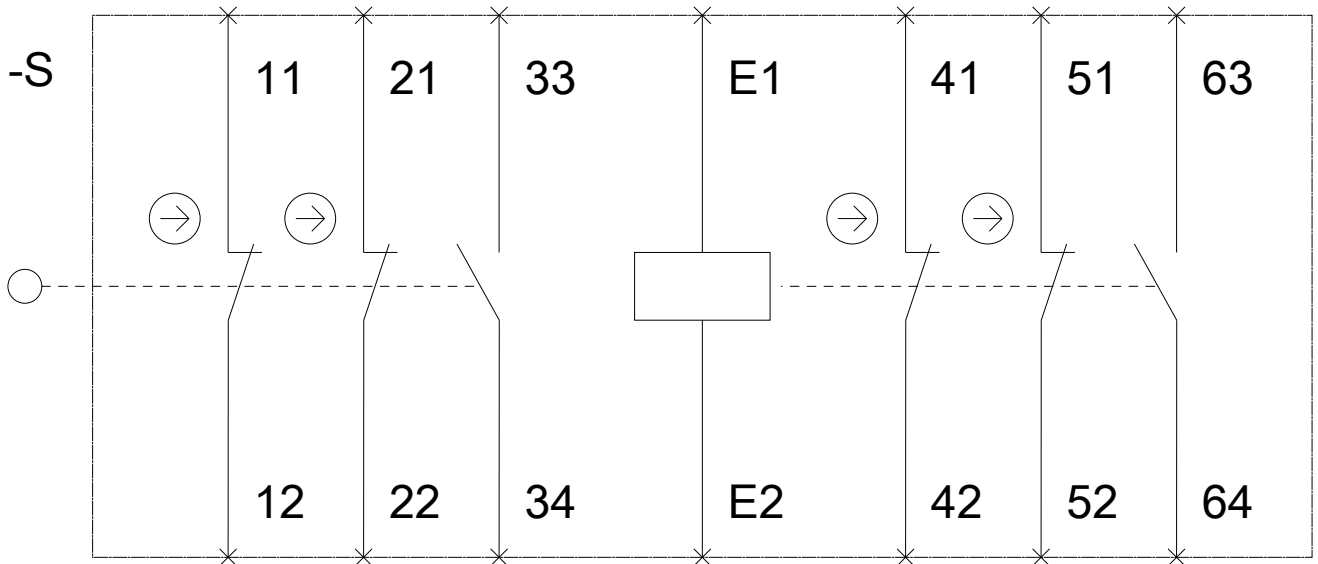
Service&Support

<https://support.industry.siemens.com/cs/ww/en/ps/3SE5322-3SE23>

Image database (product images, 2D dimension drawings, 3D models, device circuit diagrams, EPLAN macros, ...)

http://www.automation.siemens.com/bilddb/cax_de.aspx?mlfb=3SE5322-3SE23&lang=en







Ostatnia zmiana:

12.09.2019