

KARTA KATALOGOWA PRODUKTU

ENDURA STYLE Wall Sensor 12 W DG

ENDURA STYLE WALL | Smukłe oprawy LED o dużej skuteczności świetlnej z opcjonalnym czujnikiem



OBSZAR ZASTOSOWAŃ

- Na zewnątrz
- Oświetlenie awaryjne
- Elewacje budynków

KORZYŚCI ZE STOSOWANIA PRODUKTU

- Wydajne energetycznie dzięki technologii LED
- 5-letnia gwarancja
- Łatwa i szybka instalacja

CECHY PRODUKTU

- Bardzo jasne i funkcjonalne oprawy LED do oświetlenia zewnętrznego
- Stopień ochrony: IP44
- Obudowa z odlewu ciśnieniowego aluminium
- Obudowa dostępna w 2 kolorach
- Dostępne w wersji z czujnikiem podczerwieni lub bez



DANE TECHNICZNE

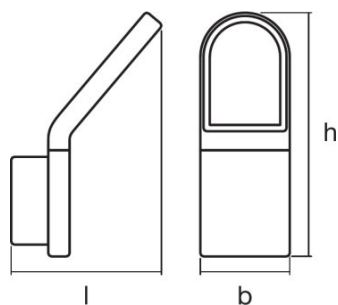
Dane elektryczne

Moc znamionowa	12,20 W
Tryb pracy	Mains voltage
Napięcie znamionowe	220...240 V
Częstotliwość sieciowa	50/60 Hz

Dane fotometryczne

Temperatura barwowa	3000 K
Ogólny wskaźnik oddawania barw Ra	>80
Barwa światła (oznaczenie)	Warm White
Strumień świetlny	740 lm

Wymiary i waga



Długość	168,0 mm
Szerokość	100,0 mm
Wysokość	273,0 mm
Masa produktu	1300,00 g

Kolory i materiały

Materiał	Aluminum
Housing color	Dark gray
Kolor produktu	Dark gray
Materiał osłony	Glass

Temperatury i warunki pracy

Zakres temperatury otoczenia	-20...40 °C
------------------------------	-------------

Trwałość

Trwałość	30000 h
-----------------	---------

Dodatkowe dane produktu

Rodzaj montażu	Surface
Miejsce montażu	Wall

Możliwości

Ściemnianie	Nie
Typ połączeń	Terminal

Certyfikaty i Normy

Klasa ochronności	I
Typ zabezpieczenia	IP44

WYPOSAŻENIE / AKCESORIA

– Kompletne akcesoria do montażu i podłączenia w zestawie

DANE LOGISTYCZNE

Kod produktu	Opis produktu	Opakowanie (liczba produktów / opakowanie)	Wymiary (długość x szerokość x wysokość)	Objętość	Waga brutto
4058075033238	ENDURA STYLE Wall Sensor 12 W DG	Karton wysyłkowy 4	425 mm x 285 mm x 315 mm	38.15 dm ³	6879,00 g

Wymieniony kod produktu oznacza najmniejszą ilość produktu, jaka może być zamówiona. Jednostka transportowa może zawierać jedną sztukę lub więcej. Składając zamówienie prosimy o zamawianie ilości odpowiadających jednej lub wielokrotności jednostki transportowej.

ODNOŚNIKI/ŁĄCZA

Gwarancja, patrz

▶ www.ledvance.pl/gwarancja

OŚWIADCZENIE

Zastrzega się możliwość zmian bez uprzedzenia. Błędy i ominięcia są możliwe. Należy zawsze upewnić się czy korzystasz z najnowszej wersji katalogu.