



renkforce

Ⓟ Instrukcja obsługi

Hydrofor domowy ze zbiornikiem ciśnieniowym

Nr zamówienia 1712593 - 1100 W, 4600 l/h

Nr zamówienia 1712591 - 800 W, 3500 l/h

Nr zamówienia 1712589 - 600 W, 3100 l/h

Nr zamówienia 2302375 - 1300 W, 4800 l/h

Strona 2–20

CE

	Strona
1. Wprowadzenie	3
2. Objaśnienie symboli	3
3. Użytkowanie zgodne z przeznaczeniem	4
4. Zakres dostawy	4
5. Cechy i funkcje	5
6. Wskazówki bezpieczeństwa	5
a) Wskazówki szczególne	5
b) Informacje ogólne	5
c) Miejsce ustawienia/przyłącze	6
d) Eksploatacja	7
7. Elementy obsługowe	9
8. Miejsce ustawienia hydroforu	10
9. Uruchomienie	11
10. Wylączenie	14
11. Usuwanie usterek	15
12. Konserwacja i czyszczenie	16
a) Informacje ogólne	16
b) Kontrola i regulacja ciśnienia w zbiorniku ciśnieniowym	16
13. Utylizacja	17
14. Dane techniczne	17
a) Ogólne informacje	17
b) Nr zamówienia 1712593	18
c) Nr zamówienia 1712591	18
d) Nr zamówienia 1712589	18

1. Wprowadzenie

Szanowna Klientko, Szanowny Kliencie!

Dziękujemy za zakup naszego produktu.

Produkt jest zgodny z obowiązującymi ustawowymi wymogami krajowymi i europejskimi.

Aby utrzymać ten stan i zapewnić bezpieczną eksploatację, użytkownik musi przestrzegać niniejszej instrukcji obsługi!



Niniejsza instrukcja użytkowania jest częścią tego produktu. Zawiera ona ważne wskazówki dotyczące uruchamiania i użytkowania. Należy o tym pamiętać, gdy produkt przekazywany jest osobom trzecim. Prosimy zachować niniejszą instrukcję obsługi do wykorzystania w przyszłości!

Potrzebujesz pomocy technicznej? Skontaktuj się z nami:

E-mail: bok@conrad.pl

Strona www: www.conrad.pl

Dane kontaktowe znajdują się na stronie kontakt: <https://www.conrad.pl/kontakt>

Dystrybucja Conrad Electronic Sp. z o.o., ul. Książnica 12, 31-637 Kraków, Polska

2. Objaśnienie symboli



Symbol błyskawicy w trójkącie jest stosowany, gdy istnieje ryzyko dla zdrowia, np. na skutek porażenia prądem.



Symbol z wykrzyknikiem w trójkącie wskazuje na ważne wskazówki w tej instrukcji użytkowania, których należy bezwzględnie przestrzegać.



Symbol strzałki można znaleźć przy specjalnych poradach i wskazówkach związanych z obsługą.

3. Użytkowanie zgodne z przeznaczeniem

Produkt jest przeznaczony do użytku prywatnego np. w ogrodzie przydomowym. Produkt nie nadaje się do stosowania w systemach nawadniających w działalności gospodarczej, w przemyśle lub w miejscach publicznych (np. w ogrodach). Produkt nie nadaje się także do pracy w trybie ciągłym np. w instalacjach obiegowych.

Jako tłoczone medium dozwolona jest wyłącznie czysta, klarowna woda słodka (woda deszczowa, woda wodociągowa lub woda basenowa zawierająca chlor). Temperatura tłoczonego medium może wynosić maksymalnie +35°C.

Hydrofor służy np. do zaopatrzenia w wodę odpowiednich urządzeń w ogrodzie poprzez studnię domową (woda gruntowa) lub do przepompowywania/wypompowywania wody ze zbiorników (zbiornik z wodą deszczową). Hydrofor można stosować również do zaopatrzenia spluczek WC lub pralek w wodę pochodzącą ze studni lub zbiorników z wodą deszczową.

Hydroforu nie można stosować do zaopatrzenia w wodę pitną lub do tłoczenia artykułów spożywczych; nie można go podłączać do gminnego wodociągu wody pitnej.

Hydrofor jest wyposażony we wbudowany wyłącznik ciśnieniowy. Jeżeli np. otworzymy kurek czerpalny podłączony po stronie tłocznej hydroforu i ciśnienie wody spadnie wskutek jej poboru poniżej ustawionego wstępnie ciśnienia załączania, to pompa hydroforu włączy się automatycznie. Po zamknięciu kurka czerpalnego pompa wyłączy się ponownie po osiągnięciu ciśnienia wyłączania wyłącznika ciśnieniowego.

Zbiornik ciśnieniowy wbudowany w hydroforze buforuje pobór mniejszych ilości wody, zapobiegając w ten sposób zbyt częstemu uruchamianiu się pompy, co przedłuża jej żywotność.

Ze względów bezpieczeństwa oraz certyfikacji produktu nie można go w żaden sposób przebudowywać i/lub zmieniać. W przypadku korzystania z produktu w celach innych niż opisane może on ulec uszkodzeniu. Niewłaściwe użytkowanie może ponadto spowodować zagrożenia, takie jak zwarcia, pożar, porażenie prądem itp. Dokładnie przeczytaj instrukcję obsługi i zachowaj ją do późniejszego wykorzystania. Produkt można przekazywać osobom trzecim wyłącznie z załączoną instrukcją obsługi.

Wszystkie zawarte tutaj nazwy firm i nazwy produktów są znakami towarowymi należącymi do ich właścicieli. Wszelkie prawa zastrzeżone.

4. Zakres dostawy

- Hydrofor domowy
- Instrukcja obsługi

Aktualne instrukcje obsługi

Pobierz najnowsze informacje o produkcie ze strony www.conrad.com/downloads lub zeskanuj przedstawiony kod QR. Postępuj zgodnie z instrukcjami na stronie internetowej.



5. Cechy i funkcje

- Klasa ochronności IPX4
- Ochrona przed przegrzaniem
- Głębokość zasysania maks. 8 m
- Ze zbiornikiem ciśnieniowym i manometrem w zestawie

6. Wskazówki bezpieczeństwa



Dokładnie przeczytaj instrukcję obsługi i przestrzegaj zawartych w niej wskazówek dotyczących bezpieczeństwa. Nie ponosimy żadnej odpowiedzialności za obrażenia oraz szkody spowodowane nieprzestrzeganiem wskazówek bezpieczeństwa i informacji zawartych w niniejszej instrukcji obsługi. Poza tym w takich przypadkach wygasa rękojmia/gwarancja.

a) Wskazówki szczególne

- Niniejsze urządzenie może być obsługiwane przez dzieci w wieku 8 lat i starsze oraz przez osoby o ograniczonych zdolnościach psychicznych, sensorycznych i umysłowych, a także wykazujących brak doświadczenia i/lub wiedzy, gdy są one nadzorowane lub zostały poinstruowane odnośnie bezpiecznej obsługi urządzenia i zrozumiały wynikające z tego powodu niebezpieczeństwa.
- Dzieci powinny być nadzorowane, aby nie bawiły się urządzeniem.
- Czyszczenie i konserwacja nie mogą być przeprowadzane przez dzieci, chyba że są one nadzorowane.

b) Informacje ogólne

- Dopilnuj, aby materiały opakowaniowe nie zostały pozostawione bez nadzoru. Mogą one stać się niebezpieczną zabawką dla dzieci.
- Chronić produkt przed ekstremalnymi temperaturami, bezpośrednim promieniowaniem słonecznym, silnymi wibracjami, wysoką wilgotnością, wilgocią, palnymi gazami, oparami i rozpuszczalnikami.
- Nie narażaj produktu na obciążenia mechaniczne.



- Jeśli bezpieczna praca nie jest dłużej możliwa, należy przerwać użytkowanie i zabezpieczyć produkt przed ponownym użyciem. Bezpieczna praca nie jest zapewniona, jeśli produkt:
 - posiada widoczne uszkodzenia,
 - nie działa prawidłowo,
 - był przechowywany przez dłuższy czas w niekorzystnych warunkach lub
 - został nadmiernie obciążony podczas transportu.
- Z produktem należy obchodzić się ostrożnie. Wstrząsy, uderzenia lub upadek produktu nawet z niewielkiej wysokości spowodują jego uszkodzenie.
- Należy przestrzegać również wskazówek bezpieczeństwa i instrukcji obsługi innych urządzeń, do których produkt zostanie podłączony.
- Produkt posiada stopień ochrony IPX4.
- Produkt został zaprojektowany zgodnie z klasą ochrony I. Jako źródło napięcia można stosować wyłącznie odpowiednie gniazdo wtykowe z zestykiem ochronnym (uziemiającym) publicznej sieci elektrycznej (napięcie robocze hydroforu patrz rozdział „Dane techniczne” i napis na tabliczce znamionowej).
- Jeśli istnieją wątpliwości w kwestii zasady działania, bezpieczeństwa lub podłączania produktu, należy zwrócić się do wykwalifikowanego fachowca.
- Prace konserwacyjne, regulacje i naprawy przeprowadzać może wyłącznie specjalista lub specjalistyczny warsztat.
- Jeśli pojawiają się jakiegokolwiek pytania, na które nie ma odpowiedzi w niniejszej instrukcji, prosimy o kontakt z naszym biurem obsługi klienta lub z innym specjalistą.

c) Miejsce ustawienia/przylącze

- Produkt należy zainstalować i użytkować w taki sposób, aby był niedostępny dla dzieci.
- Podłączanie oraz użytkowanie produktu jest dozwolone tylko w przypadku, jeżeli posiada on wyłącznik ochronny różnicowy (wyłącznik zabezpieczający FI) ze znamionowym prądem uszkodzeniowym ≤ 30 mA.
- Jeżeli w basenie, stawie kąpielowym lub stawie ogrodowym przebywają jakiegokolwiek osoby, hydroforu nie można używać do tłoczenia z nich wody.
- W Austrii produkt może być używany w pobliżu basenów lub stawów ogrodowych tylko w przypadku, jeżeli oprócz wyłącznika ochronnego różnicowego na początku obwodu zainstalowany jest odpowiedni separacyjny transformator zabezpieczający z certyfikatem ÖVE (Austriacki Związek Elektrotechniki).
W odniesieniu do innych krajów należy przestrzegać obowiązujących w nich przepisów.
- Hydrofor należy ustawić w bezpiecznej odległości od tłoczonego medium. Hydroforu nie można ustawiać ani użytkować w wodzie lub pod wodą. Powoduje to jego uszkodzenie, poza tym istnieje zagrożenie życia wskutek porażenia prądem!
- W miejscu eksploatacji nie mogą występować temperatury otoczenia w okolicach lub poniżej punktu zamarzania ($< 0^{\circ}\text{C}$). W takich temperaturach woda w hydroforze zamarza; lód o większej objętości powoduje zniszczenie hydroforu. Zimą należy przechowywać produkt w suchym i zabezpieczonym przed mrozem miejscu.



- Choć hydrofor posiada stopień ochrony IPX4, należy go użytkować w miejscu zabezpieczonym przed opadami atmosferycznymi. Hydrofor należy poza tym chronić przed bezpośrednim promieniowaniem słonecznym, bardzo wysokimi temperaturami, pyłem i brudem.
- Jeżeli stosuje się przewód przedłużający lub jeżeli konieczne jest ułożenie kabli do hydroforu, nie mogą one mieć mniejszego przekroju niż sam hydrofor. Należy używać wyłącznie przewodów przedłużających z zestykiem ochronnym uziemiającym, które są przeznaczone do użytku na zewnątrz.
- Kabel sieciowy hydroforu należy chronić przed zimnem/gorącem, olejem/benzyną i kontaktem z ostrymi krawędziami; nie następować na kabel sieciowy i nie najeżdżać na niego (np. taczka, rowerem, samochodem). Nigdy nie zginać kabla sieciowego ani nie stawiać na nim żadnych przedmiotów.
- Zwrócić uwagę na to, aby elektryczne złącza wtykowe instalować w miejscach nienarażonych na zalanie, w przeciwnym razie istnieje zagrożenie życia wskutek porażenia prądem! Należy ewentualnie użyć stosownej obudowy ochronnej do złączy wtykowych.
- Chronić wtyczkę przed wilgocią! Nie chwycić wtyczki mokrymi rękami. Istnieje zagrożenie życia wskutek porażenia prądem elektrycznym!
- Kabla sieciowego lub wtyczki sieciowej nie wolno obcinać.

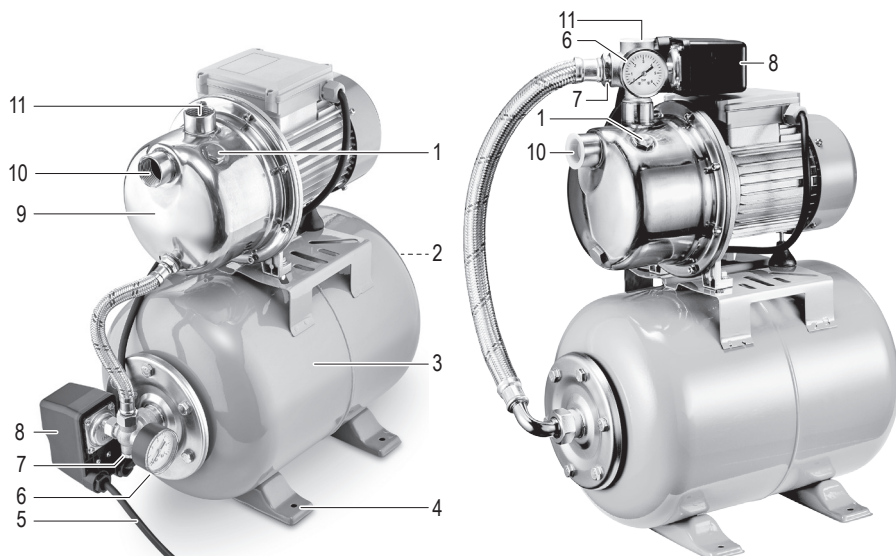
d) Eksploatacja

- Jako tłoczone medium dozwolona jest wyłącznie czysta, klarowna woda słodka o maksymalnej temperaturze +35°C. Należy stosować odpowiedni filtr wody, aby chronić hydrofor przed wnikaniem do niego zanieczyszczeń.
- Produkt nie nadaje się do tłoczenia wody pitnej i artykułów spożywczych.
- Produkt nie nadaje się do tłoczenia cieczy korozyjnych/żrących, palnych lub wybuchowych (np. benzyny, oleju opałowego, rozpuszczalników nitro), smarów, olejów, brudnej wody, słonej wody lub ścieków z toalet.
- W przypadku stosowania produktu do zaopatrywania w wodę domowych toalet lub pralek należy przestrzegać przepisów i postanowień obowiązujących w danym kraju.
- Na końcu węża ssącego należy zamontować filtr oczyszczania wstępnego oraz blokadę przeciwwypływową.
- Gniazdko sieciowe, do którego podłącza się hydrofor, musi być łatwo dostępne. Kabel sieciowy powinien być skierowany w dół od gniazdka, aby woda spływająca po kablu nie mogła dostać się do gniazdka.
- Hydrofor powinien być ustawiony podczas pracy na płaskiej, równej, stabilnej i dostatecznie dużej powierzchni. Wrażliwe powierzchnie należy chronić przed zarysowaniem, odciśnięciem i ewentualnie wyciekającą wodą, stosując odpowiednią podkładkę.
- Hydrofor musi podczas pracy stać na spodniej stronie, nigdy nie może pracować w innej pozycji.
- Hydrofor można przykręcić do stabilnej powierzchni czterema odpowiednimi śrubami przez otwory w nóżkach.
- Nigdy nie nosić urządzenia, chwytając za kabel zasilający.
- Produkt nie jest zabezpieczony przed pracą na sucho.
- Podczas pracy produktu w zbiorniku z tłoczonym medium nie mogą przebywać żadne osoby.
- Produkt nie może być użytkowany w pobliżu wybuchowych cieczy lub gazów – występuje zagrożenie wybuchem!



- Z produktu należy korzystać wyłącznie w klimacie umiarkowanym, nie w klimacie tropikalnym.
- Szkodom wtórnym, które mogą powstać wskutek błędnego działania lub awarii hydroforu, należy zapobiegać, stosując odpowiednie środki (np. czujnik poziomu wody, czujniki, urządzenia alarmowe, pompa rezerwowa itp.).
- W przypadku awarii lub uszkodzenia wbudowanego wyłącznika ciśnieniowego lub w przypadku braku dopływu wody po stronie ssącej może dojść do znacznego nagrzania się wody znajdującej się w pompie. Po otwarciu strony tłocznej wypłynie gorąca woda, ryzyko poparzenia/zranienia!
- Przed każdym uruchomieniem należy sprawdzić cały produkt pod kątem występowania uszkodzeń, np. obudowy i kabla zasilającego/wtyczki.
 - W przypadku stwierdzenia uszkodzeń nie można włączać produktu.
 - Jeśli produkt jest już podłączony do zasilania, należy najpierw odłączyć wszystkie bieguny gniazdka sieciowego, wyłączając bezpiecznik samoczynny lub wykręcając bezpiecznik, a następnie odłączając wyłącznik zabezpieczający FI.
 - Dopiero teraz należy wyciągnąć wtyczkę sieciową hydroforu z gniazdka sieciowego. Produkt nie może być już używany, należy go oddać do specjalistycznego warsztatu. Nigdy nie wykonywać napraw we własnym zakresie, należy je zlecić specjaliście!
- Nigdy nie używać produktu bezpośrednio po przeniesieniu go z zimnego do ciepłego pomieszczenia. W ten sposób może utworzyć się woda kondensacyjna, która uszkodzi produkt. Poza tym istnieje zagrożenie życia wskutek porażenia prądem! Przed podłączeniem produktu i rozpoczęciem jego użytkowania należy poczekać, aż urządzenie osiągnie temperaturę pokojową. Zależnie od okoliczności może to potrwać kilka godzin.
- Gniazdko elektryczne musi znajdować się w pobliżu urządzenia i być łatwo dostępne.
- Wyciągając wtyczkę sieciową z gniazdka nie ciągnąć za przewód, lecz chwycić zawsze za przewidziane do tego celu powierzchnie.
- W razie nieużywania przez dłuższy czas wyciągnąć wtyczkę sieciową z gniazda elektrycznego.
- Ze względów bezpieczeństwa podczas burzy należy odłączyć wtyczkę od gniazda sieci elektrycznej.
- Zwrócić uwagę na to, aby kabel zasilający nie został zmiażdżony, złamany, uszkodzony przez ostre krawędzie ani obciążony mechanicznie. Unikać nadmiernego obciążenia termicznego kabla zasilającego na skutek kontaktu z wysoką lub niską temperaturą. Nie modyfikować kabla zasilającego. W razie nieprzestrzegania tych zaleceń kabel może zostać uszkodzony. Uszkodzenie kabla zasilającego może mieć w następstwie zagrożenie dla życia przez porażenie prądem elektrycznym.
- Nie należy dotykać kabla zasilającego, który wykazuje uszkodzenia. Należy najpierw odciąć zasilanie od danego gniazda (np. poprzez wyłączenie bezpieczników), a następnie odłączyć od niego wtyczkę. Nie należy eksploatować produktu z uszkodzonym kablem zasilającym.
- Uszkodzony kabel zasilający może być wymieniony tylko przez producenta, autoryzowany warsztat lub osobę podobnie wykwalifikowaną, w celu uniknięcia zagrożenia.
- Wtyczki nie wolno wkładać do gniazdka ani z niego wyjmować mokrymi rękami.

7. Elementy obsługowe



(Obrazek pokazuje wykonanie numerów pozycji 1712591 / 1712593 / 2302375 z głowicą pompy ze stali nierdzewnej. Głowica pompy nr art. 1712589 jest wykonany z tworzywa sztucznego i dlatego będzie różnił się od powyższego obrazu.)

- 1 Otwór napełniania (do napełniania pompy)
- 2 Osłona napowietrzania (strona tylna, niewidoczna)
- 3 Zbiornik ciśnieniowy
- 4 Nóżka, 4x
- 5 Kabel sieciowy z wtyczką sieciową z zestykiem ochronnym (uziemiającym) IP44
- 6 Manometr
- 7 Otwór spustowy (do opróżniania pompy)
- 8 Wyłącznik ciśnieniowy
- 9 Pompa
- 10 Otwór ssący (strona ssąca pompy)
- 11 Otwór wylotowy (strona tłoczna pompy)

8. Miejsce ustawienia hydroforu

- Hydrofor można ustawić i użytkować np. w pobliżu studni na posesji lub zbiornika wody deszczowej.
- Hydrofor należy ustawić na płaskiej, równej, stabilnej i dostatecznie dużej powierzchni, która utrzyma ciężar hydroforu wraz ze znajdującą się w środku wodą. Wrażliwe powierzchnie należy chronić przed zarysowaniem, odciśnięciem i ewentualnie wyciekającą wodą, stosując odpowiednią podkładkę.
- Zwrócić uwagę na to, aby pompa hydroforu była umieszczona w miarę możliwości wyżej niż lustro źródła wody (np. studnia lub zbiornik wody deszczowej), z którego będzie tłoczona woda.



Podczas instalacji/uruchamiania należy nosić mocne buty i odpowiednią odzież roboczą. Produkt może posiadać ostre krawędzie. Należy dlatego nosić odpowiednie rękawice ochronne. Zalecamy także noszenie okularów ochronnych.

Hydrofor musi podczas pracy stać na spodniej stronie, nigdy nie może pracować w innej pozycji.

Ze względu na umieszczony wysoko środek ciężkości zaleca się przykręcenie hydroforu przez cztery otwory umieszczone w nóżkach (4). W zależności od podłoża należy użyć odpowiednich śrub i kolków. Jeżeli hydrofor nie zostanie przymocowany na stałe, może się przewrócić. W takim wypadku występuje nie tylko ryzyko uszkodzenia hydroforu i wylania się wody, lecz także ryzyko odniesienia obrażeń.

Aby zmniejszyć lub uniknąć wibracji, do zamocowania można użyć odpowiednich amortyzatorów.

Hydrofor należy ustawiać, montować i użytkować w miejscu z dobrą wentylacją, zabezpieczonym przed wpływem warunków atmosferycznych.



Hydroforu nie należy nigdy umieszczać w wodzie lub pod wodą, istnieje zagrożenie dla życia wskutek porażenia prądem elektrycznym! Hydroforu nie należy także nigdy umieszczać w miejscach zagrożonych zalaniem. Hydrofor należy montować i użytkować w taki sposób, aby nie mógł wpaść do wody.

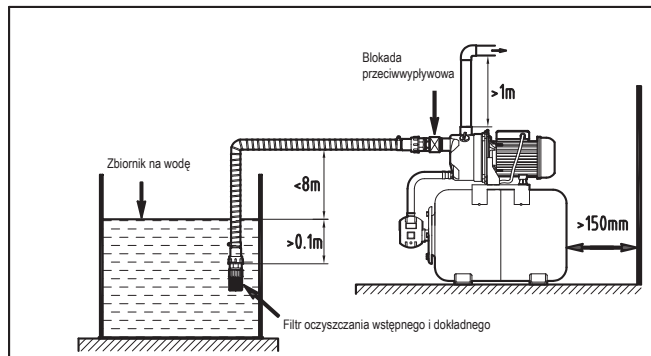
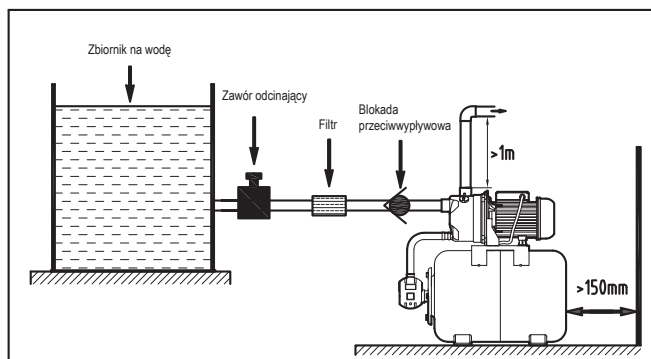
- Przy temperaturach zewnętrznych w okolicach i poniżej 0°C woda zamarza w hydroforze, co prowadzi do jego uszkodzenia. Utrata gwarancji/rękojmi!
- Przy tak niskich temperaturach zewnętrznych należy najpierw odłączyć hydrofor od zasilania sieciowego; następnie otworzyć kurek czerpalny wody po stronie tłocznej, aby spuścić występujące jeszcze ciśnienie wody. Następnie odłączyć wszystkie węże od hydroforu oraz opróżnić hydrofor i węże. Hydrofor należy przechowywać w suchym, czystym i zabezpieczonym przed mrozem miejscu.
- Hydrofor należy przenosić lub transportować, chwytając wyłącznie za zbiornik ciśnieniowy. Nigdy nie należy trzymać i przenosić hydroforu, chwytając za kabel sieciowy! Kabel sieciowy nie może zostać uszkodzony ze względu na zagrożenie życia wskutek porażenia prądem! Nie należy także trzymać i przenosić hydroforu, chwytając za węże, pompę lub wyłącznik ciśnieniowy.

9. Uruchomienie

→ Jeśli hydrofor jest montowany i użytkowany na stałe w jednym miejscu, zalecamy zamontowanie odpowiednich zaworów odcinających po stronie ssącej i tłocznej.

Aby uszczelnić dokładniej złącza śrubowe, można zastosować na przykład odpowiednią taśmę uszczelniającą do gwintów.

Przykłady podłączenia



(tylko do celów informacyjnych, ilustracja hydroforu może się różnić).

- Podłączyć wąż ssący do otworu ssącego (10) (usunąć najpierw zaślepkę z tworzywa sztucznego z otworu ssącego). Średnica wewnętrzna węża ssącego musi wynosić co najmniej 25 mm. Wąż ssący musi być odporny na zginanie i przeznaczony do pracy próżniowej.



Przy dokręcaniu odpowiednich złączy przyłączowych nie stosować siły.

Zwrócić uwagę na to, aby wąż ssący nie powodował mechanicznego obciążenia pompy. Wąż ssący należy dlatego zamocować osobno; ma to szczególne znaczenie w przypadku, jeżeli wąż ssący jest bardzo długi. Wąż ssący powinien być możliwie jak najkrótszy, aby uzyskać maksymalną wydajność tłoczenia.

Wszystkie komponenty po stronie ssącej muszą być szczelne, ponieważ w przeciwnym razie może zostać zasane powietrze, co będzie prowadzić do zakłóceń pracy pompy lub wyłącznika ciśnieniowego.

Przed podłączeniem do hydroforu wąż ssący należy napęlić czystą wodą.

Stosować odpowiedni filtr oczyszczania wstępnego i dokładnego, tak aby do pompy lub zbiornika ciśnieniowego nie dostały się żadne zanieczyszczenia. Zapobiega to dostawaniu się zanieczyszczeń do przewodów po stronie tłoczej.

Należy użyć węża ssącego odpornego na zginanie i próżnię. Takie węże posiadają najczęściej w ostonie spiralę z tworzywa sztucznego lub metalu. Giętkie węże ciśnieniowe nie nadają się do stosowania po stronie ssącej.

Wąż ssący musi być ułożony w taki sposób, aby wznosił się w kierunku otworu ssącego. Zapobiega to tworzeniu się pęcherzyków powietrznych.

Na końcu węża ssącego zamontować koniecznie blokadę przeciwwypływową. Takie rozwiązanie nie tylko ułatwia i przyspiesza proces zasysania przy pierwszym uruchomieniu hydroforu, ale zapobiega także wypływowi wody podczas normalnej eksploatacji, kiedy pompa zostanie wyłączona. Skracza to czas ponownego zasysania.

Koniec węża ssącego umieścić w wodzie w taki sposób, aby znajdował się cały czas pod wodą oraz aby hydrofor nie zasysał powietrza.

- Do otworu wylotowego (11) podłączyć przewód tłoczny prowadzący np. do systemu nawadniania ogrodu lub do systemu zaopatrzenia w wodę spluczki toalety (usunąć najpierw zaślepkę z tworzywa sztucznego z otworu wylotowego).



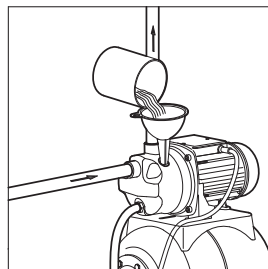
Przy dokręcaniu odpowiednich złączy przyłączowych nie stosować siły.

Zwrócić uwagę na to, aby przewód tłoczny nie powodował mechanicznego obciążenia pompy.

Wszystkie komponenty przewodu tłocznego (wąż, złącza/łączniki itd.) muszą być odporne na ciśnienie i szczelne. Nieodpowiednie węże mogą pęknąć, powoduje to ryzyko odniesienia obrażeń! Wypływająca woda może poza tym spowodować szkody i/albo obrażenia!

Należy w każdym razie zwrócić uwagę na to, aby pompa nie pracowała na sucho, nie posiada ona zabezpieczenia przed pracą na sucho.

- Napęlić pompę czystą wodą ($\geq 1,5$ l). Na górnej stronie pompy znajduje się służący do tego otwór napełniania (1). Otworzyć otwór napełniania odpowiednim kluczem szczękowym lub oczkowym. Po napełnieniu pompy otwór należy starannie zamknąć. Pompę można także napełnić wodą przez otwór wylotowy (11).
- Aby zminimalizować przenoszenie się wibracji, hydrofor należy podłączyć do sieci rurociągu elastycznym przewodem tłocznym.
- Wtyczkę podłączyć do odpowiedniego gniazdka wtykowego z zestykiem ochronnym (uziemiającym).



(tylko do celów informacyjnych, ilustracja hydroforu może się różnić)



Do gniazdka można wkładać wyłącznie suchą wtyczkę. W przeciwnym razie istnieje zagrożenie życia z powodu porażenia prądem elektrycznym!

- Hydrofor zacznie teraz pracować. Przy pierwszym uruchomieniu proces zasysania może trwać przez jakiś czas do momentu, aż po stronie tłocznej powstanie dostateczne ciśnienie, które dezaktywuje wyłącznik ciśnieniowy pompy.
- Aby powietrze mogło się ulotnić, należy otworzyć ewentualnie na chwilę kurek czepalny po stronie tłocznej, a następnie zamknąć go ponownie.



Uwaga!

Podczas procesu zasysania pozwolić pompie pracować przy zamkniętej stronie tłocznej przez maksymalnie 10 minut. W przeciwnym razie woda w pompie mogłaby ulec znacznemu podgrzaniu. Jeżeli z pompy wycieka woda, istnieje ryzyko odniesienia obrażeń/poparzenia! Poza tym pompa i zbiornik ciśnieniowy mogłyby ulec uszkodzeniu.

Jeżeli w przewodzie ssącym zamontowano kurek odcinający, to w czasie pracy hydroforu nie może on być nigdy zamknięty.

Jeżeli pompa nie zasysa wody, należy odłączyć hydrofor od zasilania sieciowego i wyciągnąć wtyczkę z gniazdka. Otworzyć kurek czepalny po stronie tłocznej, aby spuścić ewentualne nadmierne ciśnienie. Następnie napełnić wąż ssący i pompę ponownie do momentu, aż woda się wyleje. Można teraz uruchomić ponownie proces zasysania tak jak opisano powyżej.

- Po poprawnym zassaniu wody zamknąć kurek czepalny po stronie tłocznej.
- Po zamknięciu kurka czepalnego po stronie tłocznej pompa hydroforu pracuje jeszcze przez pewien czas do momentu, aż wytworzy się ponownie dostateczne ciśnienie. Następnie wyłącznik ciśnieniowy wyłącza pompę automatycznie. Manometr (6) pokazuje ciśnienie wody po stronie tłocznej.



W zbiorniku ciśnieniowym znajduje się miszka gumowa, za pomocą której wytwarzane jest ciśnienie. W ten sposób następuje nie tylko automatyczne sterowanie pompy hydroforu, ale istnieje także możliwość pobierania niewielkich ilości wody bez konieczności uruchamiania pompy.



Ważne!

Jeśli po stronie tłocznej pojawi się nieszczelność (nieszczelne połączenie węzowe itp.), woda będzie pompowana zasadniczo w dalszym ciągu. Wskutek tego może dojść do poważnych szkód spowodowanych przez wodę.

- Hydrofor jest teraz gotowy do pracy.

Jeżeli wskutek otwarcia kurka czepalnego po stronie tłocznej dojdzie do spadku ciśnienia, wyłącznik ciśnieniowy aktywuje pompę hydroforu i następuje automatyczne tłoczenie wody.

Jeżeli kurek czepalny zostanie ponownie zamknięty, pompa hydroforu pracuje jeszcze przez pewien czas do momentu, aż wytworzy się ponownie dostateczne ciśnienie. Następnie wyłącznik ciśnieniowy wyłącza pompę automatycznie.

Jak już opisano powyżej, dzięki zbiornikowi ciśnieniowemu istnieje możliwość poboru małych ilości wody bez uruchamiania pompy.

10. Wyłączenie

Aby wyłączyć hydrofor, należy po prostu wyjąć wtyczkę z gniazdka.

Jeżeli chcemy jednakże odłączyć hydrofor od węży (np. w celu oczyszczenia, konserwacji lub składowania na okres zimowy), należy postępować, jak opisano poniżej:

- Odłączyć najpierw hydrofor od zasilania, wyciągnąć wtyczkę z gniazdka.
- Otworzyć kurek czerpalny po stronie tłocznej, aby pozbyć się ciśnienia wody.



Ostrożnie!

W przeciwnym razie woda może wypłynąć pod wysokim ciśnieniem. Może to spowodować obrażenia (np. kiedy strumień wody trafi w oko). Nosić okulary ochronne.

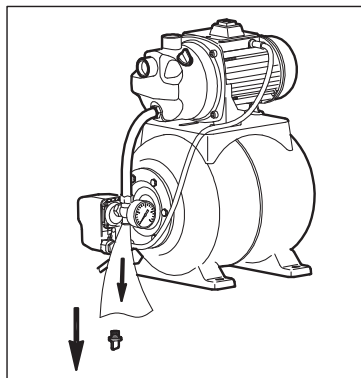
- Odłączyć węże od hydroforu.



Może nastąpić ewentualnie wyciek dużej ilości wody, przede wszystkim z węża podłączonego po stronie tłocznej. Należy przygotować dostatecznie dużą ilość pustych wiader. Z pompy wycieka ewentualnie również duża ilość wody.

Należy pamiętać, aby węże ułożone na zewnątrz opróżnić z wody, aby zapobiec uszkodzeniom wskutek działania mrozu; otworzyć ewentualnie zamontowane kurki czerpalne.

- Upewnić się, że manometr nie wskazuje żadnego ciśnienia.
- Odczekać, aż resztki wody wypłyną z pompy hydroforu. W tym celu otworzyć otwór spustowy (7) za manometrem.
- Po wypłynięciu resztek wody zamknąć otwór spustowy ponownie.
- Osuszyć hydrofor i kabel sieciowy. Następnie zwinąć kabel sieciowy.
- Wkręcić zaślepkę z tworzywa sztucznego do otworów ssących i wylotowych.
- Hydrofor należy przechowywać przez zimę w zabezpieczonym przed mrozem i suchym pomieszczeniu niedostępnym dla dzieci.



(tylko do celów informacyjnych, ilustracja hydroforu może się różnić)



Hydrofor należy przenosić lub transportować, chwytając wyłącznie za zbiornik ciśnieniowy. Nie chwytać go nigdy za wąż lub kabel sieciowy. Hydroforu nie należy również przenosić lub transportować, chwytając za pompę, ponieważ może to spowodować uszkodzenie połączenia pomiędzy pompą a zbiornikiem ciśnieniowym.

11. Usuwanie usterek

Niniejszy hydrofor to produkt skonstruowany zgodnie z najnowszym stanem techniki i niezawodny w eksploatacji. Mimo to podczas użytkowania mogą pojawić się problemy i usterki. Dlatego należy zwrócić uwagę na poniższe informacje dot. usuwania ewentualnych usterek.

Pompa hydroforu nie zasysa

- Otworzyć ewentualnie zamontowany kurek czerpalny po stronie tłocznej, ponieważ powietrze w wężu lub pompie nie może się ulotnić. Przesunąć hydrofor nieco w tę i z powrotem (jeżeli nie jest przyśrubowany na stałe).
- Napełnić wąż ssący i pompę wodą, zanim hydrofor zostanie podłączony do zasilania.
- Wyciągnąć na chwilę wtyczkę z gniazdka i włożyć ją ponownie.
- Sprawdzić, czy otwór ssący węża ssącego znajduje się całkowicie pod wodą.
- Jeżeli w przewodzie ssącym zamontowano kurek odcinający, to w czasie pracy hydroforu nie może on być nigdy zamknięty.

Woda jest tłoczona, ale wyłącznik ciśnieniowy nie wyłącza pompy

- Kurek czerpalny po stronie tłocznej jest otwarty lub połączenie węzowe jest nieszczelne.
- Tylko w przypadku, jeżeli wszystkie otwory czerpalne są zamknięte i połączenie węzowe po stronie tłocznej jest szczelne, poprzez zbiornik ciśnieniowy może wytworzyć się dostateczne ciśnienie wody, które spowoduje dezaktywację pompy przez wyłącznik ciśnieniowy.
- Sprawdzić ciśnienie w zbiorniku ciśnieniowym. Patrz rozdział 12. Konserwacja i czyszczenie, rozdział b) Kontrola i regulacja ciśnienia w zbiorniku ciśnieniowym. Ciśnienie musi leżeć w zakresie pomiędzy 1,8 a 2,0 bary.

Pompa nie pracuje

- Nastąpiła aktywacja zabezpieczenia przed przegrzaniem. Odłączyć hydrofor od zasilania sieciowego i odczekać, aż się ochłodzi (co najmniej 30 minut). Usunąć przyczynę aktywacji (np. zbyt wysoka temperatura wody, zbyt długa praca na sucho, omyłkowe zamknięcie kurka odcinającego po stronie ssącej itp.).

Wydajność tłoczenia zmniejsza się lub jest zbyt niska

- Sprawdzić otwór ssący lub zamontowany we własnym zakresie filtr wody pod kątem występowania zanieczyszczeń.
- Pompa hydroforu zasysa powietrze, ponieważ otwór ssący nie znajduje się już całkowicie pod wodą.
- Sprawdzić zamocowanie węża ssącego na hydroforze.
- Sprawdzić wąż ssący pod kątem występowania nieszczelności lub zagięć.
- Wydajność tłoczenia zmniejsza się zasadniczo wraz ze wzrostem wysokości tłoczenia.
- Średnica węża jest zbyt mała.
- Po stronie ssącej zamontowano nieodpowiedni wąż, który odkształca się wskutek podciśnienia podczas procesu zasysania. Po stronie ssącej należy zamontować koniecznie wąż ssący odporny na zginanie i działanie próżni.

Po zamknięciu kurka czerpalnego po stronie tłocznej pompa pracuje jeszcze przez pewien czas

- Jest to normalne zjawisko, ponieważ pompa hydroforu musi wpiern wytworzyć ponownie określone ciśnienie, aby wyłącznik ciśnieniowy mógł wyłączyć pompę.

12. Konserwacja i czyszczenie

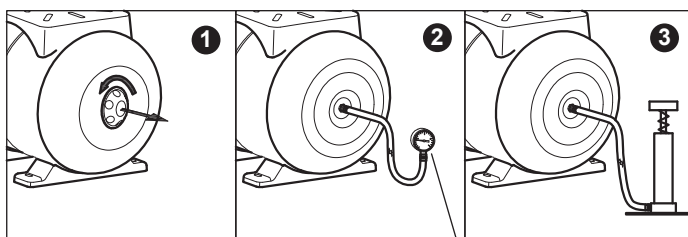
a) Informacje ogólne

- W hydroforze nie znajdują się jakiegokolwiek części wymagające konserwacji. Z tego względu nie należy go nigdy otwierać lub rozmontowywać. Konserwacji lub naprawy i związanego z nimi otwarcia hydroforu może dokonać wyłącznie specjalista lub zakład specjalistyczny.
- Przed czyszczeniem hydroforu należy go odłączyć od zasilania sieciowego, wyciągnąć całkowicie wtyczkę z gniazdka.
- Do oczyszczenia strony zewnętrznej hydroforu wystarczy czysta, miękka ściereczka.
- Osuszyć hydrofor i kabel sieciowy, zanim będzie on składowany w suchym, czystym i zabezpieczonym przed mrozem miejscu. Wkręcić zaślepki z tworzywa sztucznego do otworów ssących i wylotowych.

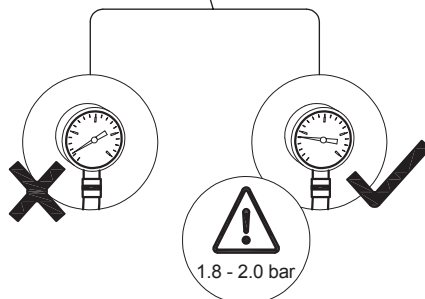


Nie stosować agresywnych detergentów, alkoholu ani innych rozpuszczalników chemicznych, ponieważ mogą one spowodować uszkodzenie obudowy, a nawet ograniczyć funkcjonalność produktu.

b) Kontrola i regulacja ciśnienia w zbiorniku ciśnieniowym



- Aby wyłącznik ciśnieniowy mógł się poprawnie włączać i wyłączać, w zbiorniku ciśnieniowym musi panować ciśnienie w zakresie 1,8–2,0 bary.
- Odkręcić zaślepkę na zbiorniku ciśnieniowym, obracając ją w lewo w kierunku przeciwnym do ruchu wskazówek zegara, aż będzie można ją zdjąć.
- Poprzez zawór można dokonać pomiaru ciśnienia przy użyciu odpowiedniego manometru.
- Przy użyciu sprężarki lub kompresora można ustawić właściwe ciśnienie.



(tylko do celów informacyjnych, ilustracja hydroforu może się różnić)

- Złożyć ponownie zaślepkę i dokręcić ją ręką, obracając w prawo.
- Po zakończeniu pracy lub opróżnieniu w hydroforze pozostaje ewentualnie niewielka ilość wody. Dlatego w przypadku składowania lub transportu w samochodzie należy skorzystać z odpowiedniej podkładki.



Uwaga!

Ustawić ciśnienie na wartość w zakresie 1,8–2,0 bary. Nie ustawić nigdy wyższego ciśnienia, ponieważ może to prowadzić do uszkodzenia zbiornika ciśnieniowego i/albo wyłącznika ciśnieniowego. Utrata gwarancji/rękojmi!

13. Utylizacja



Wszystkie urządzenia elektryczne i elektroniczne wprowadzane na rynek europejski muszą być oznaczone tym symbolem. Ten symbol oznacza, że po zakończeniu okresu użytkowania urządzenie to należy usunąć utylizować oddzielnie od niesortowanych odpadów komunalnych.

Każdy posiadacz zużytego sprzętu jest zobowiązany do przekazania zużytego sprzętu do selektywnego punktu zbiórki odrębnie od niesegregowanych odpadów komunalnych. Przed przekazaniem zużytego sprzętu do punktu zbiórki użytkownicy końcowi są zobowiązani do wyjęcia zużytych baterii i akumulatorów, które nie są zabudowane w zużytych sprzęcie, a także lamp, które można wyjąć ze zużytego sprzętu, nie niszcząc ich.

Dystrybutorzy urządzeń elektrycznych i elektronicznych są prawnie zobowiązani do nieodpłatnego odbioru zużytego sprzętu. Conrad oferuje następujące **możliwości bezpłatnego zwrotu** (więcej informacji na naszej stronie internetowej):

- w naszych filiach Conrad
- w punktach zbiórki utworzonych przez Conrad
- w punktach zbiórki publiczno-prawnych zakładów utylizacji lub w systemach zbiórki utworzonych przez producentów i dystrybutorów w rozumieniu ElektroG (niemiecki system postępowania ze złomem elektrycznym i elektronicznym).

Użytkownik końcowy jest odpowiedzialny za usunięcie danych osobowych ze zużytego sprzętu przeznaczonego do utylizacji.

Należy pamiętać, że w krajach poza Niemcami mogą obowiązywać inne obowiązki dotyczące zwrotu i recyklingu zużytego sprzętu.

14. Dane techniczne

a) Ogólne informacje

Napięcie robocze230 V/AC, 50 Hz

Klasa ochronnościI

Klasa ochronnościIPX4

Samossącytak

Ochrona przed przegrzaniemtak

Zabezpieczenie przed pracą na suchonie

Głębokość zasysaniamaks. 8 m

→ Na końcu węża ssącego zamontować blokadę przeciwwypływową.

Tłoczone mediumCzysta, klarowna woda słodka

Wielkość ziarna/zabrudzeniemaks. 1 mm

→ Po stronie ssącej zamontować odpowiedni filtr wody (filtr oczyszczania wstępnego i dokładnego). Zapobiega on zanieczyszczeniu pompy i wyłącznika ciśnieniowego, poza tym zapobiega przedostawaniu się brudu do przewodów po stronie tłocznej.

Temperatura tłoczonego mediummaks. +35°C

Ciśnienie zbiornika ciśnieniowego1,8–2,0 bary

Gwint przyłączeniowyG1 (1 ") 30,3 mm (wewnątrz)

Poziom ciśnienia akustycznego< 85 dB(A)

Kabel przyłączeniowyH07RN-F, 3G 1,0 mm², długość ok. 1 m

Warunki eksploatacyjne0°C do +50°C, ≤ 90% względnej wilgotności powietrza

Warunki składowania+5°C do +40°C, ≤ 90% względnej wilgotności powietrza

b) Nr zamówienia 1712593

Pobór mocymaks. 1100 W

Ciśnienie robocze1,5–3,0 bary

Wysokość tłoczeniamaks. 45 m

Wydajność tłoczeniamaks. 4600 l/h (w zależności od wysokości tłoczenia)

Wymiary (dł. × szer. × wys.)450 × 273 × 548 mm

Wagaok. 12,8 kg

c) Nr zamówienia 1712591

Pobór mocymaks. 800 W
Ciśnienie robocze1,5–3,0 bary
Wysokość tłoczeniamaks. 38 m
Wydajność tłoczenia.....maks. 3500 l/h (w zależności od wysokości tłoczenia)
Wymiary (dł. × szer. × wys.)440 × 270 × 495 mm
Wagaok. 10,83 kg

d) Nr zamówienia 1712589

Pobór mocymaks. 600 W
Ciśnienie robocze1,3–2,6 bary
Wysokość tłoczeniamaks. 35 m
Wydajność tłoczenia.....maks. 3100 l/h (w zależności od wysokości tłoczenia)
Wymiary (dł. × szer. × wys.)440 × 270 × 480 mm
Wagaok. 10 kg

e) Nr zamówienia 2302375

Pobór mocymaks. 1300 W
Ciśnienie robocze1,5–3,0 bary
Wysokość tłoczeniamaks. 50 m
Wydajność tłoczenia.....maks. 4800 l/h (w zależności od wysokości tłoczenia)
Wymiary (dł. × szer. × wys.)530 × 290 × 600 mm
Wagaok. 14 kg

KONFORMITÄTSERKLÄRUNG

DECLARATION OF CONFORMITY

CEI Conrad Electronic International (HK) Limited
18th Floor, Tower 2, Nina Tower, No. 8 Yeung Uk Road,
Tsuen Wan, New Territories, Hong Kong

Erklärt in alleiniger Verantwortung, dass das(die) Produkt(e)
Declares on our own responsibility, that the product(s)

Bestell Nr. Order No	Bezeichnung Description	Modell Nr. Model No
1712592	RENKFORCE Self-priming garden pump with stainless pump head, 1100 W, 4600 L/h	JGP-2JH-110037
1712593	RENKFORCE Automatic booster system pump, 1100 W, 4600 L/h	JGP-2JH-110037C
2302375	RENKFORCE Automatic booster system pump, 1300 W, 4800 L/h	JGP-2JH-130037C
2302376	RENKFORCE Self-priming garden pump with stainless pump head, 1300 W, 4800 L/h	JGP-2JH-130037

konform ist (sind) mit folgenden Richtlinien, Normen und/oder Verordnungen.
is (are) in conformity with following directives, norms and/or regulations.

Verantwortlich für Europa: Responsible for Europe:
Conrad Electronic SE, Klaus-Conrad-Str. 1, D-92240 Hirschau

MD Richtlinie 2006/42/EG/ MD directive 2006/42/EC

EN 60335-1: 2012+A11+A13+A1+A14+A2
EN 60335-2-41: 2003+A1+A2; EN 62233: 2008
EN ISO 12100:2010; EK 527-12 Rev.2

EMV Richtlinie 2014/30/EU / EMC directive 2014/30/EU

EN 55014-1:2017+A11; EN 55014-2:2015
EN 61000-3-3:2013+A1; EN IEC 61000-3-2:2019

RoHS Richtlinie 2011/65/EU + 2015/863/EU / RoHS directive 2011/65/EU + 2015/863/EU

CE Zeichen auf dem Produkt / CE marking on product



Hong Kong, 13.11.2022

CEI Conrad Electronic International (HK) Limited
18th Floor, Tower 2, Nina Tower, No. 8 Yeung Uk Road,
Tsuen Wan, New Territories, Hong Kong

Mr. Hindratno Setiadharna
QA Manager
Bevollmächtigter Vertreter des Herstellers
Authorized representative of manufacturer

© To publikacja została opublikowana przez Conrad Electronic SE, Klaus-Conrad-Str. 1, D-92240 Hirschau, Niemcy (www.conrad.com).

Wszelkie prawa odnośnie tego tłumaczenia są zastrzeżone. Reprodukowanie w jakiegokolwiek formie, kopiowanie, tworzenie mikrofilmów lub przechowywanie za pomocą urządzeń elektronicznych do przetwarzania danych jest zabronione bez pisemnej zgody wydawcy. Powielanie w całości lub w części jest zabronione. Publikacja ta odpowiada stanowi technicznemu urządzeń w chwili druku.

Copyright 2023 by Conrad Electronic SE.