



renkforce

PL Instrukcja obsługi

Samozasysająca wodna pompa ogrodowa

Nr zamówienia 1712590 – 800 W, 3500 l/godz.

Nr zamówienia 1712592 – 1100 W, 4600 l/godz.

Strona 2–14

CE

	Strona
1. Wprowadzenie	3
2. Objaśnienie symboli	3
3. Użytkowanie zgodne z przeznaczeniem	4
4. Zakres dostawy	4
5. Cechy i funkcje	4
6. Wskazówki bezpieczeństwa	5
a) Wskazówki szczególne	5
b) Informacje ogólne	5
c) Miejsce ustawienia/przyłącze	6
d) Eksploatacja	7
7. Elementy obsługowe	9
8. Umieszczenie pompy ogrodowej	9
9. Uruchomienie	10
10. Wylączenie	11
11. Usuwanie usterek	12
12. Konserwacja i czyszczenie	13
13. Utylizacja	13
14. Dane techniczne	14
a) Informacje ogólne	14
b) Nr zamówienia 1712590	14
c) Nr zamówienia 1712592	14

1. Wprowadzenie

Szanowna Klientko, Szanowny Kliencie!

Dziękujemy za zakup naszego produktu.

Produkt jest zgodny z obowiązującymi ustawowymi wymogami krajowymi i europejskimi.

Aby utrzymać ten stan i zapewnić bezpieczną eksploatację, użytkownik musi przestrzegać niniejszej instrukcji obsługi!



Niniejsza instrukcja użytkowania jest częścią tego produktu. Zawiera ona ważne wskazówki dotyczące uruchamiania i użytkowania. Należy o tym pamiętać, gdy produkt przekazywany jest osobom trzecim. Prosimy zachować niniejszą instrukcję obsługi do wykorzystania w przyszłości!

Potrzebujesz pomocy technicznej? Skontaktuj się z nami:

E-mail: bok@conrad.pl

Strona www: www.conrad.pl

Dane kontaktowe znajdują się na stronie kontakt: <https://www.conrad.pl/kontakt>

2. Objaśnienie symboli



Symbol błyskawicy w trójkącie jest stosowany, gdy istnieje ryzyko dla zdrowia, np. na skutek porażenia prądem.



Symbol z wykrzyknikiem w trójkącie wskazuje na ważne wskazówki w tej instrukcji użytkowania, których należy bezwzględnie przestrzegać.



Symbol strzałki można znaleźć przy specjalnych poradach i wskazówkach związanych z obsługą.

3. Użytkowanie zgodne z przeznaczeniem

Pompa ogrodowa przeznaczona jest do użytku prywatnego, np. hobbystycznego. Produkt nie nadaje się do stosowania w systemach nawadniających w działalności gospodarczej, w przemyśle lub w miejscach publicznych (np. w ogrodach).

Jako tłoczone medium stosować tylko czystą wodę słodką. Temperatura tłoczonego medium może wynosić maksymalnie +35°C.

Pompa ogrodowa służy np. do doprowadzania wody z przydomowej studni (wody gruntowe) do odpowiednich urządzeń w ogrodzie lub do przepompowywania/opróźniania zbiorników (deszczowych).

Pompę włączyć lub wyłączyć przyciskiem znajdującym się z boku.

Ze względów bezpieczeństwa oraz certyfikacji produktu nie można go w żaden sposób przebudowywać i/lub zmieniać. W przypadku korzystania z produktu w celach innych niż opisane może on ulec uszkodzeniu. Niewłaściwe użytkowanie może ponadto spowodować zagrożenia, takie jak zwarcia, pożar, porażenie prądem itp. Dokładnie przeczytać instrukcję obsługi i zachować ją do późniejszego wykorzystania. Produkt można przekazywać osobom trzecim wyłącznie z załączoną instrukcją obsługi.

Wszystkie zawarte tutaj nazwy firm i nazwy produktów są znakami towarowymi należącymi do ich właścicieli. Wszelkie prawa zastrzeżone.

4. Zakres dostawy

- Pompa ogrodowa
- Instrukcja obsługi

Aktualne instrukcje obsługi

Aktualne instrukcje obsługi można pobrać, klikając link www.conrad.com/downloads lub skanując przedstawiony kod QR. Należy przestrzegać instrukcji przedstawionych na stronie internetowej.



5. Cechy i funkcje

- Nierdzewna głowica pompy
- Klasa ochronności: IPX4
- Zabezpieczenie przed przegrzaniem
- Maks. wysokość zasysania 8 m

6. Wskazówki bezpieczeństwa



Dokładnie przeczytaj instrukcję obsługi i przestrzegaj zawartych w niej wskazówek dotyczących bezpieczeństwa. Nie ponosimy żadnej odpowiedzialności za obrażenia oraz szkody spowodowane nieprzestrzeganiem wskazówek bezpieczeństwa i informacji zawartych w niniejszej instrukcji obsługi. Poza tym w takich przypadkach wygasa rękojmia/gwarancja.

a) Wskazówki szczególne

- Niniejsze urządzenie może być obsługiwane przez dzieci w wieku 8 lat i starsze oraz przez osoby o ograniczonych zdolnościach psychicznych, sensorycznych i umysłowych, a także wykazujących brak doświadczenia i/lub wiedzy, gdy są one nadzorowane lub zostały poinstruowane odnośnie bezpiecznej obsługi urządzenia i zrozumiały wynikające z tego powodu niebezpieczeństwa.
- Dzieci powinny być nadzorowane, aby nie bawiły się urządzeniem.
- Czyszczenie i konserwacja nie mogą być przeprowadzane przez dzieci, chyba że są one nadzorowane.

b) Informacje ogólne

- Dopilnuj, aby materiały opakowaniowe nie zostały pozostawione bez nadzoru. Mogą one stać się niebezpieczną zabawką dla dzieci.
- Chroń produkt przed ekstremalnymi temperaturami, bezpośrednim promieniowaniem słonecznym, silnymi wibracjami, wysoką wilgotnością, wilgocią, palnymi gazami, oparami i rozpuszczalnikami.
- Nie narażaj produktu na obciążenia mechaniczne.
- Jeśli bezpieczna praca nie jest dłużej możliwa, należy przerwać użytkowanie i zabezpieczyć produkt przed ponownym użyciem. Bezpieczna praca nie jest zapewniona, jeśli produkt:
 - posiada widoczne uszkodzenia,
 - nie działa prawidłowo,
 - był przechowywany przez dłuższy czas w niekorzystnych warunkach lub
 - został nadmiernie obciążony podczas transportu.
- Z produktem należy obchodzić się ostrożnie. Wstrząsy, uderzenia lub upadek produktu nawet z niewielkiej wysokości spowodują jego uszkodzenie.
- Przestrzegaj również wskazówek bezpieczeństwa i instrukcji obsługi innych urządzeń, do których produkt zostanie podłączony.
- Produkt posiada stopień ochrony IPX4.



- Produkt został zaprojektowany zgodnie z klasą ochrony I. Jako źródło napięcia wykorzystywać tylko gniazdo ze stykiem ochronnym poprawnie podłączone do publicznej sieci zasilającej (napięcie sieciowe pompy patrz rozdział „Dane techniczne” oraz informacje na tabliczce znamionowej).
- Jeśli istnieją wątpliwości w kwestii zasady działania, bezpieczeństwa lub podłączania produktu, zwrócić się do wykwalifikowanego fachowca.
- Prace konserwacyjne, regulacje i naprawy przeprowadzać może wyłącznie specjalista lub specjalistyczny warsztat.
- Jeśli pojawiają się jakiegokolwiek pytania, na które nie ma odpowiedzi w niniejszej instrukcji, prosimy o kontakt z naszym biurem obsługi klienta lub z innym specjalistą.

c) Miejsce ustawienia/przylącze

- Produkt użytkować w taki sposób, aby był niedostępny dla dzieci.
- Korzystanie z produktu w pobliżu oczek wodnych, studni, niecek basenowych, fontann itp. jest dopuszczalne tylko wtedy, gdy produkt jest zasilany z zastosowaniem prądowego wyłącznika ochronnego (FI) o znamionowym prądzie różnicowym ≤ 30 mA.
- Jeżeli w niecce basenowej, stawie lub oczku ogrodowym znajdują się osoby, wtedy eksploatacja pompy z użyciem wody z tego akwenu jest zabroniona.
- W Austrii produkt może być używany w pobliżu basenów lub stawów ogrodowych tylko w przypadku, jeżeli oprócz wyłącznika ochronnego różnicowego na początku obwodu zainstalowany jest odpowiedni separacyjny transformator zabezpieczający z certyfikatem ÖVE (Austriacki Związek Elektrotechniki).
W odniesieniu do innych krajów należy przestrzegać obowiązujących w nich przepisów.
- Pompę umiejscowić w bezpiecznej odległości od tłoczonego medium. Ustawianie i eksploataowanie pompy w wodzie lub pod wodą jest zabronione. Skutkowałoby to uszkodzeniem produktu, a poza tym powodowało zagrożenie życia na skutek porażenia prądem!
- W miejscu eksploatacji nie mogą występować temperatury otoczenia w okolicach lub poniżej punktu zamarzania ($< 0^{\circ}\text{C}$). Prowadziłoby to do zamarznięcia wody w pompie, a zwiększona objętość lodu spowodowałaby zniszczenie pompy. Zimą należy przechowywać produkt w suchym i zabezpieczonym przed mrozem miejscu.
- Mimo iż pompa posiada stopień ochrony IPX4, użytkować ją w miejscu bez możliwości nastąpienia zamoczenia czy też wystąpienia opadów. Poza tym chronić pompę przed bezpośrednim działaniem promieni słonecznych, ekstremalnymi temperaturami, pyłem i zabrudzeniami.
- W przypadku stosowania przedłużacza lub jeżeli konieczne będzie przedłużenie przewodów do pompy, nie mogą one mieć mniejszego przekroju niż sama pompa ogrodowa. Należy używać wyłącznie przewodów przedłużających z zestykiem ochronnym uziemiającym, które są przeznaczone do użytku na zewnątrz.
- Kabel zasilający pompy chronić przed zimnem/ciepłem, olejem/benzyną, jak i ostrymi krawędziami; nie przechodzić ani przejeżdżać po kablu (np. taczka, rowerem, samochodem). Nigdy nie zginać kabla sieciowego ani nie stawiać na nim żadnych przedmiotów.
- Zwrócić uwagę na to, aby elektryczne złącza wtykowe instalować w miejscach nienarażonych na zalanie, w przeciwnym razie istnieje zagrożenie życia wskutek porażenia prądem! Należy ewentualnie użyć stosownej obudowy ochronnej do złączy wtykowych.
- Chronić wtyczkę przed wilgocią! Nie chwytać wtyczki mokrymi rękami. Istnieje zagrożenie życia wskutek porażenia prądem elektrycznym!
- Kabla sieciowego lub wtyczki sieciowej nie wolno obcinać.



d) Eksploatacja

- Jako tłoczone medium dopuszcza się tylko stosowanie czystej wody słodkiej o temperaturze maksymalnej +35°C.

Stosować odpowiedni filtr do wody, aby chronić pompę przed dostaniem się zabrudzeń. Na końcu węża zasysającego umiejscowić filtr wstępny; zaleca się również zastosowanie zabezpieczenia zwrotnego.

- Produkt nie jest przystosowany do tłoczenia wody pitnej.
- Produkt nie nadaje się do tłoczenia cieczy korozyjnych/żrących, palnych lub wybuchowych (np. benzyny, oleju opałowego, rozpuszczalników nitro), smarów, olejów, brudnej wody, słonej wody lub ścieków z toalet.
- Gniazdo sieciowe, do którego podłączona jest pompa, musi być łatwo dostępne. Kabel sieciowy powinien być skierowany w dół od gniazdka, aby woda spływająca po kablu nie mogła dostać się do gniazdka.
- Pompę ustawić na płaskiej, równej i stabilnej powierzchni o odpowiedniej wielkości. Wrażliwe powierzchnie należy chronić przed zarysowaniem, odcisnięciem i ewentualnie wyciekającą wodą, stosując odpowiednią podkładkę.
- Pompa może pracować tylko ustawiona na spodzie, nigdy w innych położeniach.
- Produkt nie jest zabezpieczony przed pracą na sucho.
- Produkt nie może być użytkowany bez nadzoru.
- Produkt nie może pracować w trybie ciągłym.
- Podczas pracy produktu w zbiorniku z tłoczonym medium nie mogą przebywać żadne osoby.
- Produkt nie może być użytkowany w pobliżu wybuchowych cieczy lub gazów – występuje zagrożenie wybuchem!
- Z produktu należy korzystać wyłącznie w klimacie umiarkowanym, nie w klimacie tropikalnym.
- Szkodom pośrednim, mogącym wystąpić na skutek niepoprawnego działania lub awarii pompy ogrodowej, należy przeciwdziałać, stosując odpowiednie środki zaradcze (np. czujniki poziomu wody, inne czujniki, urządzenia alarmowe, pompę zastępczą itp.).
- Jeżeli pompa pracuje, zabronione jest blokowanie jej strony wylotowej.

Korzystać np. z odpowiedniego wyłącznika, który stosownie szybko wyłączy zasilanie elektryczne.

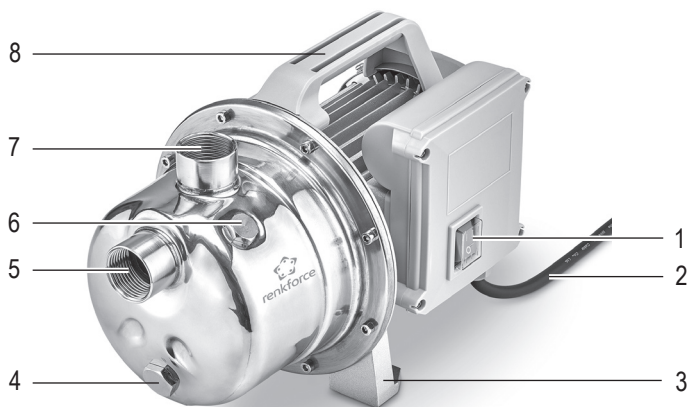
Pompa może pracować maksymalnie 5 minut, tłocząc medium w kierunku zamkniętej strony, w innym przypadku może dojść do jej uszkodzenia. Już w trakcie tych 5 minut woda zebrana w pompie się podgrzewa. Po otwarciu strony tłocznej wypłynie gorąca woda, ryzyko poparzenia/zranienia!

- Przed każdym uruchomieniem należy sprawdzić cały produkt pod kątem występowania uszkodzeń, np. obudowy i kabla zasilającego/wtyczki.
 - W przypadku stwierdzenia uszkodzeń nie można włączyć produktu.
 - Jeśli produkt jest już podłączony do zasilania, należy najpierw odłączyć wszystkie bieguny gniazdka sieciowego, wyłączając bezpiecznik samoczynny lub wykręcając bezpiecznik, a następnie odłączając wyłącznik zabezpieczający FI.
 - Dopiero teraz wyciągnąć wtyczkę sieciową pompy z gniazda elektrycznego. Produkt nie może być już używany, należy go oddać do specjalistycznego warsztatu.
 - Nigdy nie wykonywać napraw we własnym zakresie, należy je zlecić specjalistom!



- Nigdy nie używać produktu bezpośrednio po przeniesieniu go z zimnego do ciepłego pomieszczenia. W ten sposób może utworzyć się woda kondensacyjna, która uszkodzi produkt. Poza tym istnieje zagrożenie życia poprzez porażenie prądem! Przed podłączeniem urządzenia i rozpoczęciem użytkowania należy poczekać, aż urządzenie osiągnie temperaturę pokojową. Zależnie od okoliczności, może to potrwać kilka godzin.
- Gniazdko elektryczne musi znajdować się w pobliżu urządzenia i być łatwo dostępne.
- Wyjmując zasilacz z gniazdka nie ciągnij za przewód, lecz zawsze za specjalnie do tego celu przewidziane uchwyty.
- W razie nieużywania przez dłuższy czas wyciągnąć wtyczkę sieciową z gniazda elektrycznego.
- Ze względów bezpieczeństwa podczas burzy należy odłączyć wtyczkę od gniazda sieci elektrycznej.
- Zwrócić uwagę na to, aby kabel zasilający nie został zmiażdżony, złamany, uszkodzony przez ostre krawędzie ani obciążony mechanicznie. Unikać nadmiernego obciążenia termicznego kabla zasilającego na skutek kontaktu z wysoką lub niską temperaturą. Nie modyfikować kabla zasilającego. W razie nieprzestrzegania tych zaleceń kabel może zostać uszkodzony. Uszkodzenie kabla zasilającego może mieć w następstwie zagrożenie dla życia przez porażenie prądem elektrycznym.
- Nie należy dotykać kabla zasilającego, który wykazuje uszkodzenia. Należy najpierw odciąć zasilanie od danego gniazda (np. poprzez wyłączenie bezpieczników), a następnie odłączyć od niego wtyczkę. Nie należy eksploatować produktu z uszkodzonym kablem zasilającym.
- Uszkodzony kabel zasilający może być wymieniony tylko przez producenta, autoryzowany warsztat lub osobę podobnie wykwalifikowaną, w celu uniknięcia zagrożenia.
- Wtyczki nie wolno wkładać do gniazdka ani z niego wyjmować mokrymi rękami.
- Produkt transportować tylko za pośrednictwem uchwytów, pod żadnym pozorem nie korzystać z kabla sieciowego ani węża.

7. Elementy obsługowe



- 1 Włącznik/wyłącznik
- 2 Kabel sieciowy z wtyczką sieciową z zestykiem ochronnym IPX4
- 3 Podstawa
- 4 Otwór spustowy (do opróżniania pompy)
- 5 Otwór ssący (strona ssąca pompy)
- 6 Otwór napełniania (do napełniania pompy)
- 7 Otwór wylotowy (strona tłoczna pompy)
- 8 Uchwyt do przenoszenia

8. Umiejscowienie pompy ogrodowej

- Pompę ogrodową ustawić i użytkować np. w pobliżu studni lub zbiornika deszczówki na działce właściciela.
- Pompę przenosić bądź transportować, tylko używając uchwytów (8). Nigdy nie chwycić za wąż lub kabel sieciowy.



Pompy pod żadnym pozorem nie trzymać ani transportować, korzystając z kabla sieciowego czy też węży! Kabel sieciowy nie może zostać uszkodzony ze względu na zagrożenie życia wskutek porażenia prądem!

- Pompę ustawić na płaskiej, równej i stabilnej powierzchni o odpowiedniej wielkości. Wrażliwe powierzchnie należy chronić przed zarysowaniem, odcisnięciem i ewentualnie wyciekającą wodą, stosując odpowiednią podkładkę.
- Pompa może pracować tylko ustawiona na spodzie, nigdy w innych położeniach.



Pompy ogrodowej pod żadnym pozorem nie ustawiać w wodzie ani pod wodą, gdyż będzie to stanowiło zagrożenie życia na skutek porażenia prądem! Zabronione jest również ustawianie pompy na obszarze bądź przestrzeni zagrożonych zalaniem.

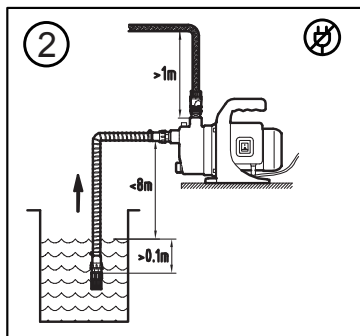
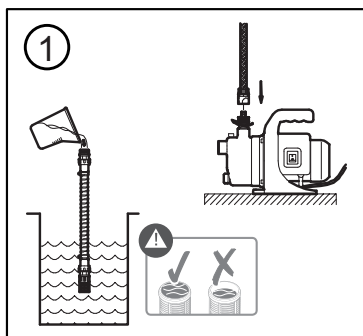
→ Pompe umocować śrubunkami do odpowiedniej poziomej powierzchni dzięki dwóm otworom w jej nogach (3). W zależności od podłoża użyć odpowiednich śrub i kołków. Podczas eksploatacji zawsze kontrolować stabilną pozycję pompy.

- W przypadku temperatur zewnętrznych na poziomie bądź poniżej 0°C woda w pompie ogrodowej może zamarznąć, co spowoduje jej zniszczenie i utratę rękojmi/gwarancji!

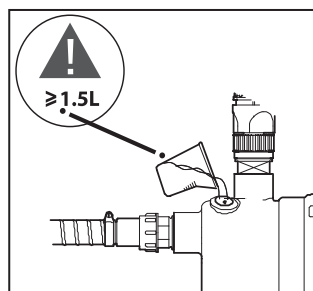
Dlatego też pompę należy odpowiednio wcześniej opróżnić. W tym celu należy usunąć wszystkie węże i przewody pompy, a po tym ją opróżnić. Pompę przechowywać w stanie suchym i niezamarzniętym (np. w piwnicy).

9. Uruchomienie

- Pilnować, aby pompa ogrodowa była wyłączona (włącznik/wyłącznik (1) na pozycji „0”) i odłączona od zasilania elektrycznego (wyciągnięta wtyczka).
- Wąż zasysający napelnić czystą wodą, jeżeli wcześniej nie zostało to wykonane. Podłączyć wąż do otworu zasysającego. Na końcu węża podłączyć filtr wstępny oraz zabezpieczenie zwrotne.



- Pompę napelnić czystą wodą. Na górnej stronie pompy znajduje się służący do tego otwór napełniania (6). Śrubę zamykającą odkręcić w kierunku przeciwnym do ruchu wskazówek zegara i napelnić czystą wodą ($\geq 1,5$ l). Po napełnieniu otwór napełniający starannie zamknąć.
- Poza tym sprawdzić, czy otwór spustowy (4) jest dokręcony.
- Do otworu wylotowego (7) podłączyć np. system nawadniający ogród.



(Tylko informacyjnie – rysunki pompy ogrodowej mogą zawierać odstępstwa).

- Podłączyć wtyczkę sieciową (2) do poprawnie podłączonego gniazda sieciowego z zestykiem ochronnym.



Do gniazdka można wkładać wyłącznie suchą wtyczkę. W przeciwnym razie istnieje zagrożenie życia z powodu porażenia prądem elektrycznym!

- W celu włączenia pompy przelać włącznik na pozycję „I”. Pompa ogrodowa rozpocznie pracę.

Jeżeli wąż zasysający i pompa zostały jak wyżej napełnione wodą, to pompa powinna po paru sekundach wyprowadzać wodę po stronie wylotowej.

Otworzyć podłączoną końcówkę zraszającą, tak aby powietrze mogło ujść i pompować wodę.

- Tłoczenie wody powoduje równoczesne chłodzenie pompy. Mimo to pompa ogrodowa nie jest przeznaczona do eksploatacji w trybie ciągłym. Zalecamy wyłączyć pompę i umożliwić jej kompletne schłodzenie najdalej po 60 minutach, zanim zostanie ponownie użyta.
- W celu wyłączenia pompy, włącznik przestawić na pozycję „O”.

→ Jeżeli woda nie jest tłoczona, to w pompie oraz wężu znajduje się jeszcze powietrze. Jeżeli po minucie w dalszym ciągu nie rozpoczęło się tłoczenie wody, to pompę należy wyłączyć.

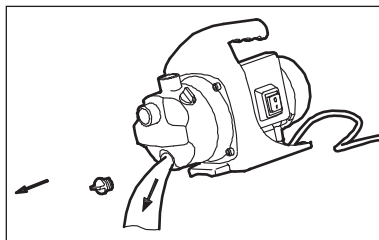
Na końcówce węża zasysającego (znajdującej się np. w studni) zamontować zabezpieczenie zwrotne. Szczególnie przy większych wysokościach ułatwia to proces zasysania.

Należy w każdym razie zwrócić uwagę na to, aby pompa nie pracowała na sucho, nie posiada ona zabezpieczenia przed pracą na sucho.

10. Wyłączenie

Jeżeli pompa ogrodowa ma zostać odłączona od węża (np. w celu czyszczenia, konserwacji lub przechowania na zimę), należy postępować zgodnie z poniższymi wskazówkami:

- Wyłączyć pompę. Odłączyć pompę od zasilania elektrycznego, wyciągnąć wtyczkę z gniazda.
- Odłączyć od pompy podłączone węże.
- Ustawić pompę pod odpowiednim kątem, aby wypłynęła z niej resztkowa woda. W tym celu otworzyć otwór spustowy (4). Odkręcić śrubę zamykającą w kierunku przeciwnym do ruchu wskazówek zegara. Patrz rysunek.
- Po wypłynięciu resztek wody ponownie zamknąć otwór spustowy. Powtórnie dokręcić śrubę zamykającą w kierunku zgodnym z ruchem wskazówek zegara. Pamiętaj, aby śruba zamykająca była umieszczona prosto. Podczas dokręcania nie stosować siły.



(Tylko informacyjnie – rysunek pompy ogrodowej może zawierać odstępstwa).

- Osuszyć pompę oraz kabel sieciowy. Następnie zwinąć kabel sieciowy.
- Wkręcić zaślepki z tworzywa sztucznego do otworów ssących i wylotowych.

- Po pracy bądź opróżnieniu w pompie może pozostać niewielka resztką wody. Dlatego też w celu przechowania lub transportu w pojeździe należy skorzystać z odpowiedniej podkładki, aby zabezpieczyć przed plamami lub innymi uszkodzeniami.
 - Przez zimę pompę przechowywać w suchym i zabezpieczonym przed mrozem pomieszczeniu.
- Pamiętaj, aby opróżnić umieszczone na zewnątrz węże, w celu zapobiegnięcia uszkodzeniom wyrządzonym przez mróz; można również odkręcić naniesione kurki odcinające.

11. Usuwanie usterek

Zakupiona pompa ogrodowa to produkt, który został zbudowany zgodnie z najnowszymi osiągnięciami wiedzy technicznej i gwarantuje pełną sprawność. Mimo to podczas użytkowania mogą pojawić się problemy i usterki. Dlatego należy zwrócić uwagę na poniższe informacje dot. usuwania ewentualnych usterek.

Pompa nie zasysa

- Otworzyć znajdujący się ewentualnie po stronie tłocznej zawór odcinający, gdyż powietrze z przewodu bądź pompy nie może ujść.
- W razie potrzeby napełnić wąż zasysający oraz pompę wodą.
- Wyłączyć i ponownie włączyć pompę.
- Na końcu węża zasysającego zastosować zabezpieczenie zwrotne.
- Skontrolować filtr wstępny na zakończeniu węża zasysającego pod kątem zabrudzeń.
- Skontrolować wąż zasysający oraz wszelkie łączniki pod kątem szczelności.
- Poziom wody jest za niski, zasysane jest tylko powietrze.

Pompa nie pracuje bądź w trakcie pracy się zatrzymuje

- Czy pompa jest włączona?
- Skontrolować zasilanie elektryczne bądź bezpiecznik obwodowy i wyłącznik ochronny prądowy. Jeżeli zadziałał prądowy wyłącznik ochronny, to należy pompę odłączyć od napięcia sieciowego i sprawdzić pod kątem uszkodzeń (np. kabel sieciowy/obwodowy).
- Wirnik napędzający w środku pompy jest zablokowany przez zabrudzenia. Odłączyć pompę od zasilania sieciowego, usunąć węże, jak również ewentualne filtry. Wypłukać wnętrze pompy i filtry czystą wodą.
- Nastąpiła aktywacja zabezpieczenia przed przegrzaniem. Odłączyć pompę od napięcia sieciowego i pozwolić jej się schłodzić (przez przynajmniej 30 minut). Usunąć przyczynę wyzwalania (np. temperatura wody za wysoka, bieg suchy za długi itp.).

Wydajność tłoczenia zmniejsza się lub jest zbyt niska

- Skontrolować wąż zasysający bądź jego filtr wstępny pod kątem szczelności.
- Wyczyścić ewentualnie zamontowany filtr.
- Pompa zasysa powietrze, gdyż wąż zasysający nie jest umiejscowiony w wodzie.
- Sprawdzić mocowanie węża zasysającego do pompy ogrodowej.
- Sprawdzić wąż ssący pod kątem występowania nieszczelności lub zagięć.
- Natężenie przepływu zmniejsza się w wyniku działania zasady, im większa wysokość zasysania i wysokość tłoczenia.
- Średnica węża zasysającego jest za mała.

12. Konserwacja i czyszczenie

- Pompa ogrodowa nie zawiera żadnych części wymagających konserwacji przez użytkownika, dlatego jej otwieranie i demontowanie są zabronione. Konserwacja oraz naprawa i związane z tym otwarcie pompy może wykonać tylko specjalista lub autoryzowany serwis.
- Przed czyszczeniem pompę wyłączyć i odłączyć napięcie sieciowe, w tym celu należy wyłączyć wtyczkę z gniazda elektrycznego.
- Obudowę pompy czyścić się tylko czystą, miękką ścierką.
- Wnętrze pompy przepłukać czystą wodą. Upřednio odłączyć węże i śruby zamykające.
- Przed zmagazyновaniem osuszyć pompę oraz kabel sieciowy.
- Wkręcić zaślepki z tworzywa sztucznego do otworów ssących i wylotowych.



Nie stosować agresywnych detergentów, alkoholu ani innych rozpuszczalników chemicznych, ponieważ mogą one spowodować uszkodzenie obudowy, a nawet ograniczyć funkcjonalność produktu.

13. Utylizacja



Urządzenia elektroniczne mogą być poddane recyklingowi i nie zaliczają się do odpadów z gospodarstw domowych. Produkt utylizować po zakończeniu jego eksploatacji zgodnie z obowiązującymi przepisami prawnymi.

W ten sposób użytkownik spełnia wymogi prawne i ma swój wkład w ochronę środowiska.

14. Dane techniczne

a) Informacje ogólne

Napięcie robocze.....	230 V/AC, 50 Hz
Klasa ochronności.....	I
Klasa ochronności.....	IPX4
Samossący.....	tak
Ochrona przed przegrzaniem.....	tak
Zabezpieczenie przed pracą na sucho.....	nie
Wysokość zasysania.....	maks. 8 m
Tłoczone medium.....	czysta, klarowna woda słodka
Temperatura tłoczonego medium.....	maks. +35°C
Gwint przyłączyowy.....	G1 (1 ") 30,3 mm (wewnątrz)
Kabel przyłączyowy.....	H07RN-F, 3G 1,0 mm ² , długość ok. 1 m
Warunki eksploatacyjne.....	od 0°C do +50°C, ≤90% względnej wilgotności powietrza
Warunki składowania.....	od +5°C do +40°C, ≤90% względnej wilgotności powietrza

b) Nr zamówienia 1712590

Pobór mocy (P1).....	maks. 800 W
Pobór mocy (P2).....	maks. 600 W
Wysokość tłoczenia.....	maks. 38 m
Natężenie przepływu.....	maks. 3500 l/h
Wymiary (dł. × szer. × wys.).....	380 × 220 × 220 mm
Waga.....	ok. 8 kg

c) Nr zamówienia 1712592

Pobór mocy (P1).....	maks. 1100 W
Pobór mocy (P2).....	maks. 900 W
Wysokość tłoczenia.....	maks. 45 m
Natężenie przepływu.....	maks. 4600 l/h
Wymiary (dł. × szer. × wys.).....	380 × 220 × 220 mm
Waga.....	ok. 8,6 kg

© PL To publikacja została opublikowana przez Conrad Electronic SE, Klaus-Conrad-Str. 1, D-92240 Hirschau, Niemcy (www.conrad.com).

Wszelkie prawa odnośnie tego tłumaczenia są zastrzeżone. Reprodukowanie w jakiegokolwiek formie, kopiowanie, tworzenie mikrofilmów lub przechowywanie za pomocą urządzeń elektronicznych do przetwarzania danych jest zabronione bez pisemnej zgody wydawcy. Powielanie w całości lub w części jest zabronione. Publikacja ta odpowiada stanowi technicznemu urządzeń w chwili druku.

Copyright 2019 by Conrad Electronic SE.